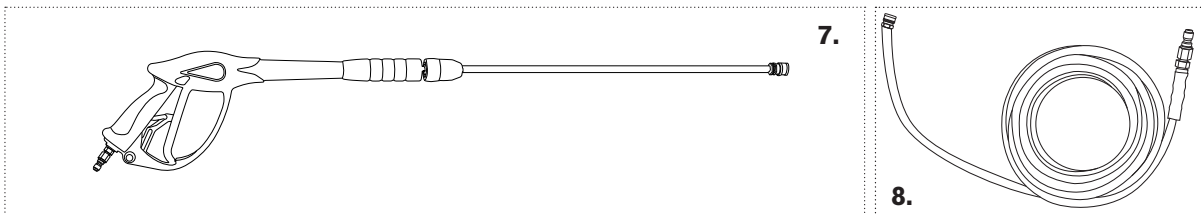
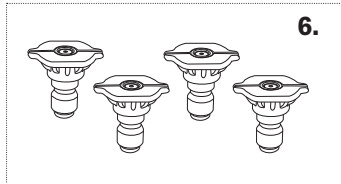




PRESSURE WASHER BREAKDOWN

B2765HC

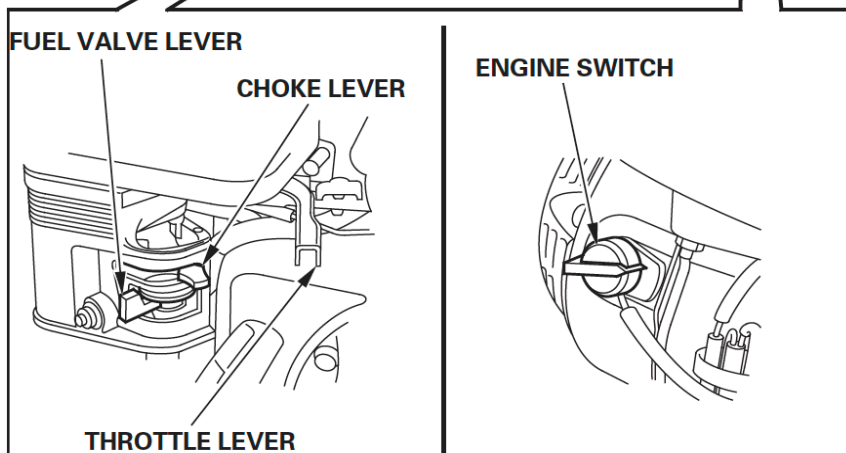
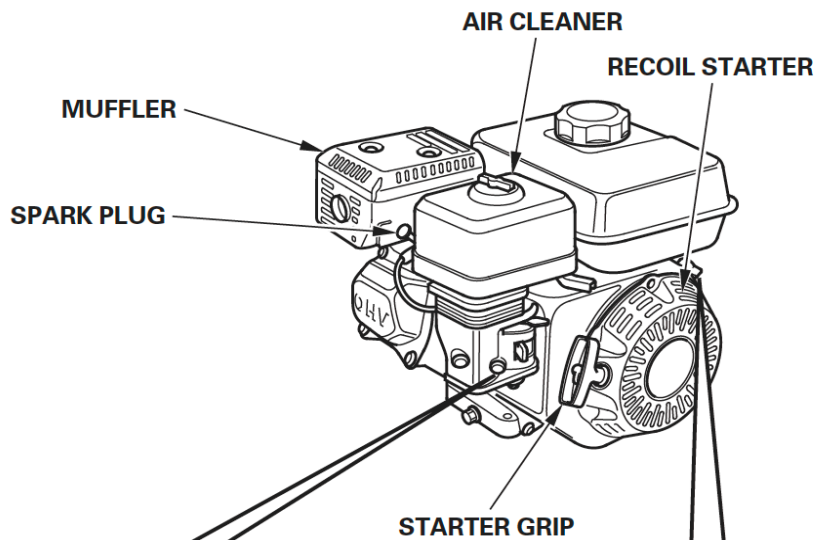
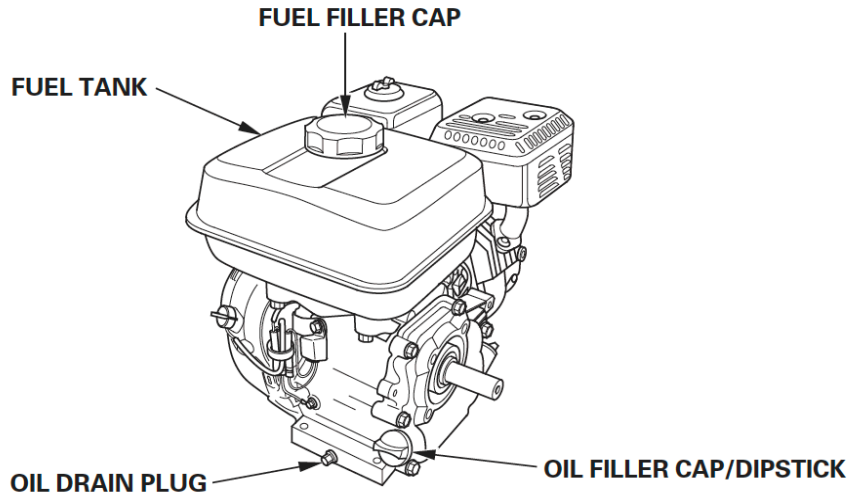


REF #	DESCRIPTION	PART #
1	Frame	85.600.124
2	Engine - Honda GX200	Not For Resale
3	Pump -BWDK3027G	85.149.085B
4	Wheel	85.660.004BF
5	Soap Hose	85.400.005
6	Nozzle Set	85.210.035
7	Gun & Wand	85.205.050
8	Hose 25' x 1/4"	85.225.125



PRESSURE WASHER BREAKDOWN

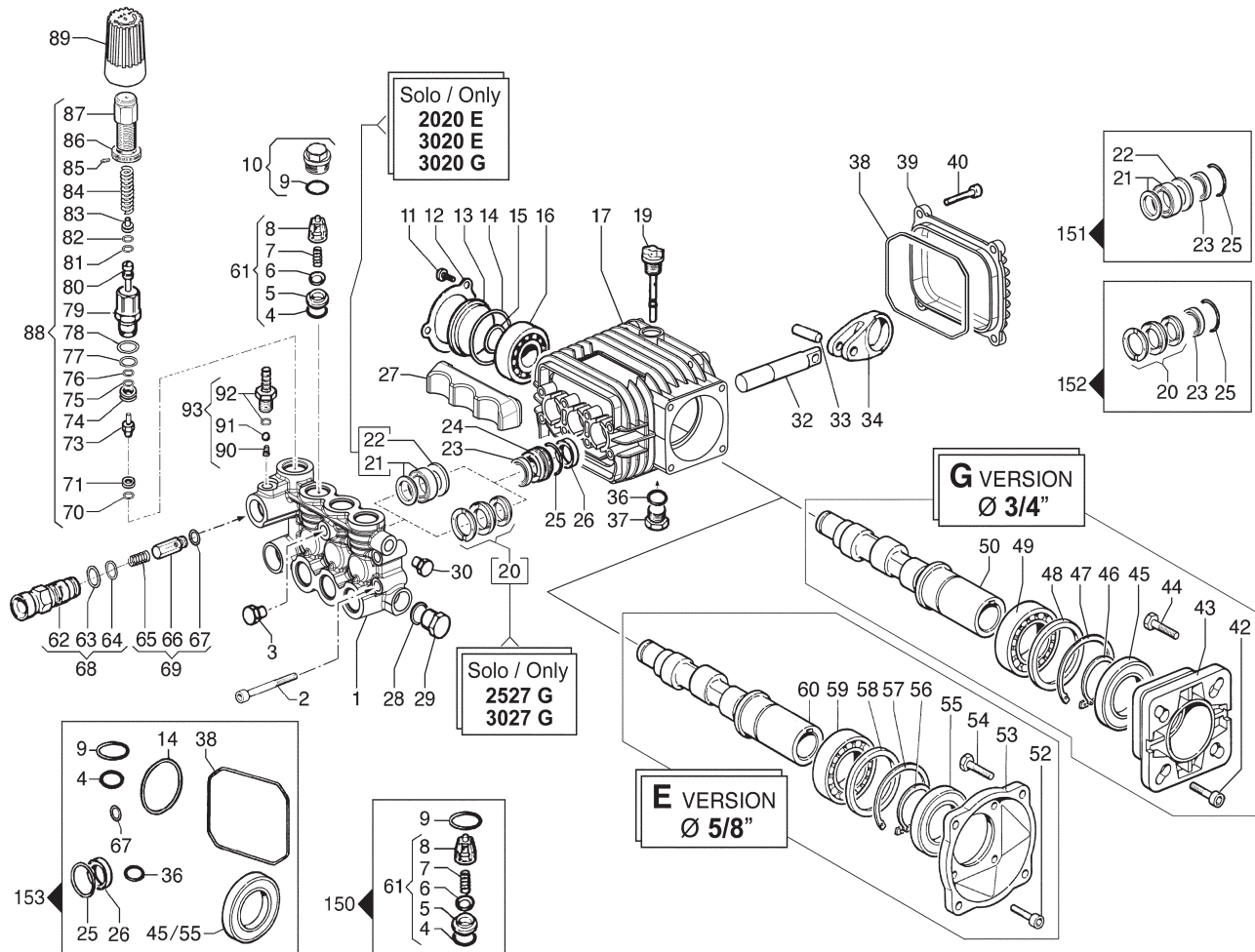
B2765HC





PRESSURE WASHER BREAKDOWN

B2765HC



N°	Cod.	Descrizione	Description	Note	Qty	Model
1	3218 0408	Testata Pompa Ottone	Brass Manifold	Ø14	1	
2	3609 0017	Vite	Screw	M6x40	8	
3	3202 0018	Tappo	Cap	1/8" Conical	1	
4	1210 0415	Guarnizione OR	O-Ring	1,78x12,42	6	
5	3009 0170	Sede Valv. Aspir./Mand.	Suct./Del. Valve Seat		6	
6	3604 0028	Valvola Aspir./Mand.	Suct./Del. Valve		6	
7	1802 0227	Molla	Spring		6	
8	1205 0033	Gabbia Valv. Asp./Mand.	Suct./Del. Valve Cage		6	
9	1210 0151	Guarnizione OR	O-Ring	1,78x17,17	6	
10	3202 0311	Tappo + O-ring	Cap + O-Ring		6	
11	3609 0088	Vite	Screw	M5x10	3	
12	1004 0012	Flangia Tenuta	Crankcase Flange		1	
13	0402 0360	Coperchio Trasparente	Transparent Cover		1	
14	1210 0386	Guarnizione OR	O-Ring	3,53x44,04	1	
15	3019 0011	Seeger Esterno	Outer Seeger		1	
16	0438 0066	Cuscinetto a Sfere	Ball Bearing	20x52x15	1	
17	0403 0192	Carter Pompa	Pump Crankcase		1	
19	3200 0051	Asta Livello Olio	Oil Dipstick		1	
20	1241 0105	Guarnizione Tenuta + Anelli	Packing + Ring	Ø14	3	Solo / Only 2527 G - 3027 G
21	1241 0059	Guarnizione Tenuta + Anello	Packing + Ring	Ø14	3	Solo / Only 2020 E - 3020 E 3020 G
22	0009 0262	Anello Anti-estrusione	Anti Extrusion-Ring	Ø14	3	Solo / Only 2020 E - 3020 E 3020 G
23	1241 0057	Guarnizione Tenuta	Packing	14x22x4	3	
24	0009 0374	Anello Portaguarniz.	Packing Retainer	Ø14	3	
25	1210 0333	Guarnizione OR	O-Ring	1,78x23,52	3	

N°	Cod.	Descrizione	Description	Note	Qty	Model
26	0019 0103	Anello Tenuta	Oil Seal	14x22x5/7	3	
27	0402 0361	Coperchio Superiore	Upper Cover		1	
28	2811 0084	Rondella	Washer	16,7x22x1,5	1	
29	3200 0007	Tappo	Plug	3/8 GAS	1	
30	3202 0018	Tappo	Cap	1/8" Conical	1	
32	2409 0151	Pistone	Piston	Ceramic	3	
33	3011 0014	Spinotto	Gudgeon Pin		3	
34	0205 0048	Kit Biella	Con. Rod Assembly		3	
36	1210 0441	Guarnizione OR	O-Ring	2x14	1	
37	3200 0007	Tappo	Cap	3/8 GAS	1	
38	1210 0561	Guarnizione OR	O-Ring	3x85	1	
39	0402 0357	Coperchio Carter	Crankcase Cover		1	
40	3609 0032	Vite	Screw	M6x20	4	
42	3609 0032	Vite	Screw	M6x20	4	
43	3016 0012	Flangia	Flange	SAE J 609 A	1	
44	3607 0199	Vite Testa Esagonale	Hexagonal Screw	5/16"24 UNF3/4"	4	
45	0019 0075	Anello Tenuta Olio	Oil Seal	35x62x7	1	
46	3019 0004	Seeger Esterno	Outer Seeger	Ø35	1	
47	3020 0012	Seeger Interno	Inner Seeger	Ø62	1	
48	2812 0064	Rondella Distanziale	Spacer		1	
49	0438 0015	Cuscinetto a Sfere	Ball Bearing	35x62x14	1	
50	0001 0451	Albero Femmina	Hollow Shaft	Ø 3/4"	1	2527 G
0001 0383	Albero Femmina	Hollow Shaft		Ø 3/4"	1	3020 G - 3027 G
52	3609 0032	Vite	Screw	M6x20	4	
53	3016 0016	Flangia	Flange	NEMA 56 C	1	
54	3605 0102	Vite Testa Esagonale	Hexagonal Screw	VTE 5/16"24 UNF	4	
55	0019 0075	Anello Tenuta Olio	Oil Seal	35x62x7	1	
56	3019 0004	Seeger Esterno	Outer Seeger	Ø35	1	



PRESSURE WASHER BREAKDOWN

B2765HC

N°	Cod.	Descrizione	Description	Note	Qty	Model
57	3020 0012	Seeger Interno	Inner Seeger	Ø62	1	
58	2812 0064	Rondella Distanziale	Spacer		1	
59	0438 0015	Cuscinetto a Sfere	Ball Bearing	35x62x14	1	
60	0001 0336	Albero Femmina	Hollow Shaft	Ø 5/8"	1	2020 E
	0001 0337	Albero Femmina	Hollow Shaft	Ø 5/8"	1	3020 E
61	1220 0167	Gruppo Valv. Asp./Mand.	Suct./Del. Valve Ass.y kit		6	
62	3410 0316	Eiettore	Injector Body	3/8"NPT - Ø1,8	1	
63	1210 0040	Guarnizione OR	O-Ring	1,78x15,6	1	
64	1210 0049	Guarnizione OR	O-Ring	1,78x12,42	1	
65	1802 0197	Molla	Spring		1	
66	2409 0086	Pistone NON Ritorno	Check Valve		1	
67	1210 0460	Guarnizione OR	O-Ring	Ø2,4x4,3	1	
68	3410 0318	Kit Eiettore	Injector Body Kit	3/8"NPT - Ø1,8	1	
69	2409 0154	Kit Pistone NON Ritorno	Check Valve Kit		1	
70	1210 0403	Guarnizione OR Viton®	Viton® O-Ring	Ø1,78x8,73	1	
71	3009 0122	Sede Valvola Regol.	Valve Seat		1	
73	3002 0526	Sfera Valvola	Unloader Ball		1	
74	0009 0233	Anello	Ring		1	
75	0009 0206	Anello	Ring		1	2020 E - 3020 E 3020 G
	0009 0205	Anello	Ring		1	2527 G - 3027 G
76	1210 0405	Guarnizione OR	O-Ring		1	
77	1210 0404	Guarnizione OR	O-Ring		1	
78	1210 0407	Guarnizione OR	O-Ring		1	
79	0204 0045	Boccola	Bushing		1	2020 E - 3020 E 3020 G
	0204 0044	Boccola	Bushing		1	2527 G - 3027 G
80	2409 0077	Pistone Valv. Regol.	Piston Rod		1	2020 E - 3020 E 3020 G
	2409 0088	Pistone Valv. Regol.	Piston Rod		1	2527 G - 3027 G
81	1210 0406	Guarnizione OR	O-Ring		1	2020 E - 3020 E 3020 G
	1210 0430	Guarnizione OR	O-Ring		1	2527 G - 3027 G
82	0009 0205	Anello	Ring		1	

N°	Cod.	Descrizione	Description	Note	Qty	Model
83	0009 0207	Distanziale Molla	Spring Spacer		1	
84	1802 0182	Molla (Filo Ø3,25)	Spring (Wire Ø3,25)	Øe12,6x41,1	1	
85	3622 0030	Vite senza Testa Es. Inc.	Stop Adjustable Nut	M4x4	1	
86	1227 0022	Ghiera	Ring Nut		1	
87	0204 0046	Boccola	Bushing		1	
88	1215 0402	Kit Valvola Reg. + Sede	Reg. Valve Kit + Seat	180 bar - 2610 psi	1	2020 E - 3020 E 3020 G
	1215 0403	Kit Valvola Reg. + Sede	Reg. Valve Kit + Seat	250 bar - 3600 psi	1	2527 G - 3027 G
89	1817 0064	Manopola Pressione	Pressure knob		1	
90	1802 0180	Molla Detergente	Detergent Spring		1	
91	3003 0026	Sfera Detergente	Detergent Ball		1	
92	2803 0424	Raccordo Detergente	Detergent Coupling		1	
93	2803 0435	Kit Raccordo Detergente	Detergent Coupling Kit		1	

Kit Ricambi

Spare Parts Kit

N°	Cod.	Descrizione	Description	Note	Qty	Model
150	5025 0030	Kit Valvole	Valve Kit		1	
151	5019 0684	Kit Guarnizioni Acqua	Water Seal Kit	Ø14	1	Solo / Only 2020 E - 3020 E 3020 G
152	5019 0686	Kit Guarnizioni Acqua	Water Seal Kit	Ø14	1	Solo / Only 2527 G - 3027 G
153	5019 0685	Kit Guarnizioni Olio	Oil Seal Kit	Femmina / Hollow	1	