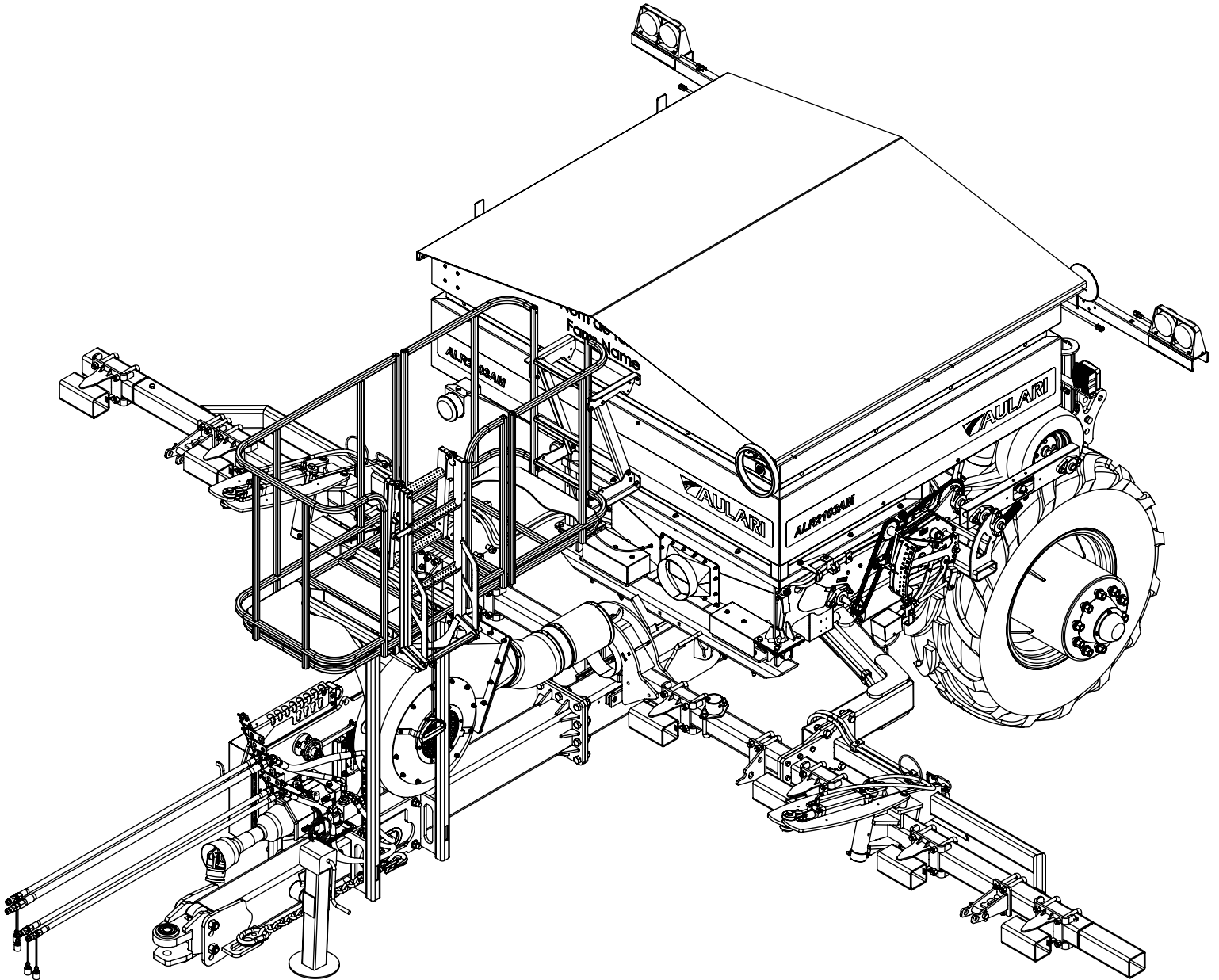




ALR2103AM



MANUEL DE PIÈCES PARTS MANUAL

PAGE COUVERTURE	COVER PAGE		I
NOTES	NOTES		III
TABLE DES MATIÈRES	TABLE OF CONTENTS		V
SÉCURITÉ	SECURITY		VI
SECTION 1: CHÂSSIS			
CHÂSSIS ALR2103AM	SECTION 1: FRAME FRAME ALR2103AM	REG-161-22	1.1
HYDRAULIQUE DE RELEVAGE ALR2103AM	HYDRAULIC LIFTING ALR2103AM	HYD-22-1773-2	1.5
BARRE-OUTILS REPLIABLE ALR2103AM (8RGS)	FOLDING TOOLBAR ALR2103AM (8ROWS)	REG-161-9	1.7
HYDRAULIQUE DE BARRE-OUTILS REPLIABLE	HYDRAULIC FOLDING TOOLBAR	HYD-22-1773-3	1.12
ENSEMBLE DE 2 ROUES 60PO (16 000LBS)	2 WHEELS KIT 60IN (16 000LBS)	REG-161-1.5	1.14
MAIN D'ATTACHE	HITCH	REG-101-5	1.15
3E POINT	TOP LINK	REG-149-4.6B.2	1.16
3E POINT	TOP LINK	PM-149-4.6B.2	1.17
ENSEMBLE DE BALANCES - ALR3002	SCALES KIT - ALR3002	REG-106-1	1.18
SECTION 2: BASE DE DISTRIBUTION			
BASE DE DISTRIBUTION 9-20RGS/24S/4CYL	SECTION 2: DISTRIBUTION SYSTEM DISTRIBUTION SYSTEM 9-20ROWS/24O/4CYL	REG-110D-24G.C4	2.1
BASE DE DISTRIBUTION 9-20RGS/24S/4CYL	DISTRIBUTION SYSTEM 9-20ROWS/24O/4CYL	PM-110D-24G.C4	2.2
ARBRE À CANNELURES ENGRAIS 23RGS/24S	FERTILIZER METERING SHAFT 23ROWS/24O	PM-112D-23A	2.6
SYSTÈME DISTRIBUTION D'AIR 24S-1 1/2 DOUBLE / 9-20RGS	AIR DISTRIBUTION SYSTEM 24O-1 1/2 DOUBLE / 9-20ROWS	PM-114-1.7D.9-24	2.7
SUPPORT DE TRAPPES 9-20RGS/24S/4CYL	GATES HOLDER 9-20ROWS/24O/4CYL	PM-118D-1773	2.11
HYDRAULIQUE FONCTION ET RAMPE (EMBASE 6 SECTIONS)	HYDRAULIC FUNCTION AND AIR BOOM (6 SECTIONS MANIFOLD)	HYD-22-1773-1	2.12
EMBASE 6 SECTIONS PRÉ-MONTÉES	6 SECTIONS MANIFOLD PRE-ASSEMBLED	HY-000052	2.17
TRANSMISSION VARIABLE ALR2103AM	VARIABLE TRANSMISSION ALR2103AM	REG-119-2A.7	2.18
AJUSTEMENT ÉLECTRIQUE DE TRANSMISSION	IN CAB REMOTE TRANSMISSION ADJUSTMENT	REG-119-2.2B	2.19
TIGE D'AJUSTEMENT	ADJUSTING ROD	PM-119-2.2	2.21
AJUSTEMENT ÉLECTRIQUE DE TRANSMISSION	ELECTRICAL TRANSMISSION ADJUSTMENT	PM-119-2.2A	2.22
TENDEUR DE CHAÎNES	CHAINS TENSIONER	PM-119-3B	2.23
POIGNÉE TRANSMISSION VARIABLE	VARIABLE TRANSMISSION HANDLE	REG-POIGNEE-SW2005	2.24
SECTION 3: TURBINE			
TURBINE RT176CW (ENTR. MÉCANIQUE) ALR2103AM	SECTION 3: BLOWER BLOWER RT176CW (MECHANICAL DRIVE) ALR2103AM	REG-109-7L	3.1
TURBINE RT176CW (ENTR. MÉCANIQUE)	BLOWER RT176CW (MECHANICAL DRIVE)	PM-0-46-112532-2	3.7
SUPPORT DE TURBINE RT176CW (ENTR. MÉCANIQUE)	BLOWER SUPPORT RT176CW (MECHANICAL DRIVE)	PM-109-7J	3.9
POULIE IDLER COURROIE TRIPLE	IDLER PULLEY TRIPLE BELT	PM-ALSH600-1624-1	3.10
COFFRE À OUTILS AVEC SUPPORT	TOOLBOX WITH BRACKET	PM-156-3D	3.11
SECTION 4: TRÉMIE			
TRÉMIE (INOX) 3800 LITRES / 4TM	SECTION 4: HOPPER HOPPER (STAINLESS) 3800 LITERS / 4MT	REG-123-31	4.1
TRÉMIE (INOX) 3800 LITRES / 4TM	HOPPER (STAINLESS) 3800 LITERS / 4MT	PM-123-31	4.3
CADRAN À PRESSION (BOYAU 56PO)	PRESSURE GAUGE (HOSE 56IN)	REG-109-3C(56)	4.11
SECTION 5: ACCESSOIRES			
PASSERELLE	SECTION 5: ACCESSORIES FOOTBRIDGE	REG-157-16	5.1
PASSERELLE	FOOTBRIDGE	PM-157-16	5.2
BRAS DE ROUE D'ENTRAÎNEMENT MÉCANIQUE ALR2103AM - 30PO	MECHANICAL DRIVE WHEEL ARM ALR2103AM - 30IN	PM-161-2-30PO	5.4
EXTENSIONS DE BARRE-OUTILS 12PO POST-LEVÉE - ALR2103AM	TOOLBAR EXTENSIONS 12IN DRESSING - ALR2103AM	REG-161-7	5.7
ENSEMBLE D'ATTACHES POUR TUBE 4H X 4L	CLAMP KIT FOR TUBE 4H X 4W	KIT-AU4X4	5.8
PIÈCES DIVERSES	VARIOUS PARTS	DIVERS/VARIOUS	5.9
PAGE ARRIÈRE	BACK PAGE		IX

INFORMATIONS ALERTE DE SÉCURITÉ
SAFETY ALERT INFORMATION

Familiarisez-vous avec le symbole d'alerte de sécurité. Il est utilisé pour vous avertir des instructions concernant la sécurité des personnes et des autres en matière de sécurité. Quand vous voyez ce symbole sur un autocollant de sécurité sur votre machine ou dans ce manuel, être attentif à la possibilité de blessures.

Suivez toutes les précautions recommandées et les pratiques d'exploitation sécuritaires en tout temps. Le non-respect de ces instructions peut entraîner des blessures ou la mort.

Become familiar with the safety alert symbol. It is used to alert you to safety instructions for people and others regarding safety. When you see this symbol on a safety decal on your machine or in this manual, be alert to the possibility of personal injury.

Follow all recommended precautions and safe operating practices at all times. Failure to follow these instructions can result in injury or death.



RECONNAÎTRE LES CONSIGNES DE SÉCURITÉ
RECOGNIZE SIGNAL WORDS

Les mots - DANGER, AVERTISSEMENT ou ATTENTION - sont utilisés avec le symbole d'alerte de sécurité.

DANGER: Indique une situation extrêmement dangereuse qui, si elle n'est pas évitée, entraîne la mort ou des blessures graves.

AVERTISSEMENT: Indique une situation potentiellement dangereuse qui, si elle n'est pas évitée, pourrait entraîner la mort ou des blessures graves.

ATTENTION: Indique une situation potentiellement dangereuse qui, si elle n'est pas évitée, peut entraîner des blessures mineures ou modérées.

AVIS: Indique une situation qui pourrait entraîner des dommages à la machine ou d'autres biens.



Les panneaux DANGER ou AVERTISSEMENT sont situés près des zones de dangers spécifiques. Des précautions générales sont inscrites à la signalisation de sécurité ATTENTION.

A signal word - DANGER, WARNING, or CAUTION - is used with the safety alert symbol.

DANGER: Indicates an imminently hazardous situation which, if not avoided, will result in death or serious injury.

WARNING: Indicates a potentially hazardous situation which, if not avoided, could result in death or serious injury.

CAUTION: Indicates a potentially hazardous situation which, if not avoided, may result in minor or moderate injury.

NOTICE: Indicates a situation that could result in damage to the machine or other property.



AVIS

NOTICE

DANGER or WARNING signs are located near specific hazards. General precautions are listed on CAUTION safety signs.

VÊTEMENTS DE PROTECTION
PROTECTIVE CLOTHING



Veillez à toujours porter des vêtements de protection, protection auditive, protection des yeux et du visage, et des bottes à embout d'acier lors de l'assemblage d'équipements AULARI.

L'exposition à des bruits forts peut nuire à l'audition. Porter une protection auditive convenable comme des bouchons ou des coquilles de protection contre les bruits pour prévenir la perte d'audition.

Always be sure to wear proper protective clothing, hearing protection, eye and face protection, and steel-toed boots when assembling AULARI equipment.

Exposure to loud noises can impair hearing. Wear suitable hearing protection such as earplugs or earmuffs to protect against loud noises and hearing loss.

FLUIDES SOUS HAUTE PRESSION
HIGH PRESSURE FLUIDS

Avant de travailler sur le système hydraulique, abaisser la machine et retirer la pression du système.

Des fluides à haute pression peuvent être injectés dans le corps, causant des blessures graves.

Ce risque peut être évité en relançant la pression avant de débrancher toutes conduites hydrauliques. S'assurer que tous les raccords sont serrés avant d'appliquer toute pression.

ATTENTION lors de la recherche de fuite. Gardez toujours les mains ou le corps loin de fluides à haute pression. Utilisez une feuille de papier pour localiser des fuites, plutôt que votre main.

Si un accident se produit, consultez immédiatement un médecin. Des blessures non traitées peuvent entraîner des problèmes pour votre santé.

Before working on hydraulic system, lower the machine fully and remove pressure from the system.

High pressure fluids can be injected into the body causing serious injury.

This hazard can be avoided by relieving the pressure before disconnecting any hydraulic lines. BE SURE all fittings are tightened before applying any pressure.

BE CAREFUL when searching for leaks. ALWAYS keep your hands and body away from high pressure fluids. Use a sheet of paper to located leaks, rather than your hand.

If an accident occurs, see a doctor immediately. Untreated injuries can result in health problems.



⚠ DANGER

Risque d'écrasement!

Ne restez jamais sous une charge. Soutenez toujours les caisses d'expédition à l'aide de l'équipement de déchargement avant de desserrer les sangles d'expédition du camion. Désassemblez les caisses d'expédition à l'horizontal uniquement. Le non-respect de cette directive aura comme conséquence des blessures graves ou mortelles.

⚠ DANGER

Risk of crushing!

Never stand under a load. Always support the shipping crates with the unloading equipment before loosening the truck shipping straps. Disassemble the crates horizontally only.

Failure to follow these instructions will result in death or serious injury.

⚠ AVERTISSEMENT

L'usage inapproprié des outils nécessaires à l'installation pourrait entraîner la chute des composants de l'unité. Suivez toutes les directives d'installation. Assurez-vous que toute personne utilisant les chariots élévateurs, les palans à chaîne en hauteur, les chandelles, etc. a lu tous les manuels d'utilisation et de sécurité et a reçu la formation appropriée.

Le non-respect de ces directives pourrait avoir comme conséquence des blessures graves ou mortelles.

⚠ WARNING

Inappropriate use of required tools for installation could result in fall of components.

Follow all installation instructions. Make sure that anyone using forklifts, chain hoists, steel jack stands, etc. read all installation and safety manuals and have received the appropriate training.

Failure to follow these instructions could result in death or serious injury.

⚠ AVERTISSEMENT

Pièces lourdes!

Le déchargement des pièces des composants du camion peut entraîner des blessures. Certaines pièces sont très lourdes. Gardez les personnes non concernées éloignées des zones de déchargement. Le non-respect de ces directives pourrait avoir comme conséquence des blessures graves ou mortelles.

⚠ WARNING

Heavy parts!

The unloading of the truck components parts can cause injuries. Some parts are very heavy. Keep unaffected persons away from unloading areas. Failure to follow these instructions could result in serious or fatal injuries.

AVIS: Ne laissez pas les flexibles hydrauliques se tordre pendant l'assemblage et le serrage. Les flexibles hydrauliques tordus peuvent faire défaut prématurément et ainsi causer des dommages à l'outil et présenter un danger pour l'opérateur. Utilisez toujours deux clés pour serrer les raccords hydrauliques de façon à éliminer les risques de torsion.

NOTICE: Do not let the hydraulic hoses twist during assembly and tightening. Twisted Hydraulic hoses can wear prematurely, causing damage to the tool and presents a danger to the operator. Always use two wrenches to tighten the hydraulic connections to eliminate torsion risk.

SECTION 1:

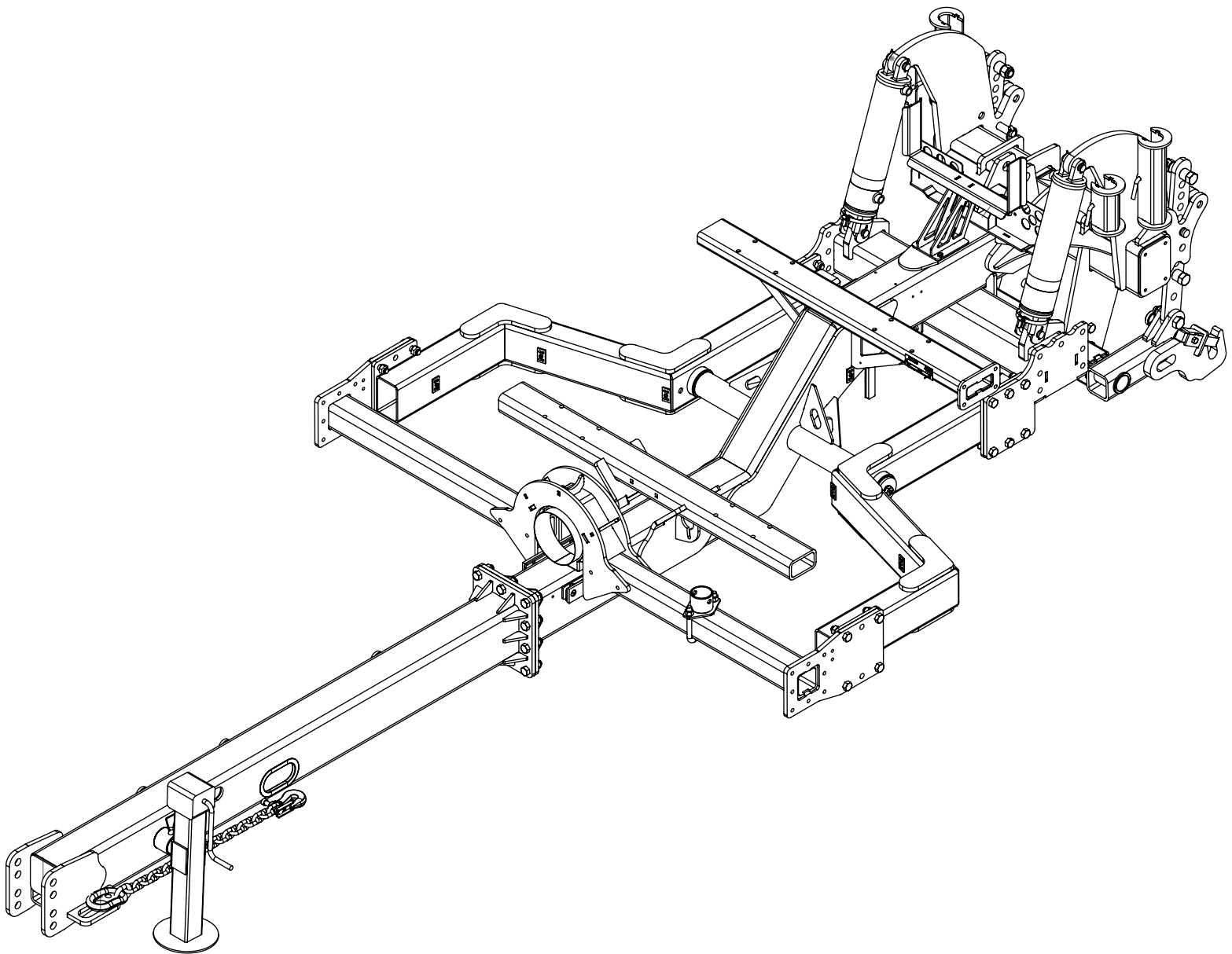
CHÂSSIS
FRAME

**CHÂSSIS ALR2103AM
FRAME ALR2103AM**

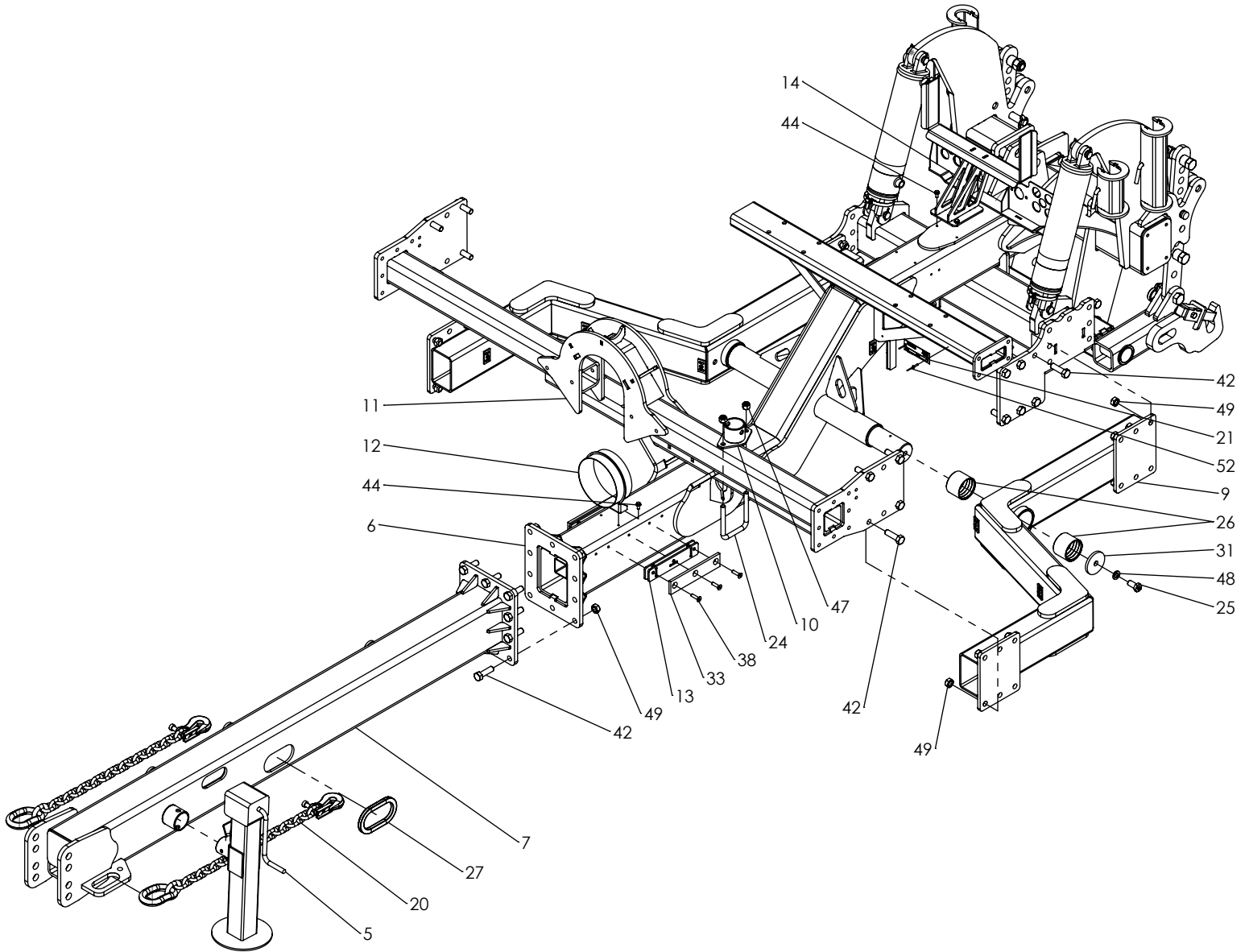
# ITEM	# PIÈCE / # PART	DESCRIPTION	DESCRIPTION	QT
1	ASS-161-6	RELEVAGE	LIFTING	1
2	FAB-148-3A	BUTÉE DE CYLINDRE 2 X 13 1/2 PO	CYLINDER STOPPER 2 X 13 1/2 IN	2
3	FAB-148-3B.1	APPUI POUR BUTÉE DE CYLINDRE 2PO	CYLINDER STOPPER SUPPORT 2IN	2
4	FAB-148-3B.2	BUTÉE DE CYLINDRE 2 X 7 PO	CYLINDER STOPPER 2 X 7 IN	2
5	FAB-149-4.9	BÉQUILLE	JACK	1
6	FAB-161-1	CHÂSSIS ALR2103AM	FRAME ALR2103AM	1
7	FAB-161-1D	BARRE D'ATTELAGE	TONGUE	1
8	FAB-161-2	ESSIEU CENTRAL	CENTRAL AXLE	1
9	FAB-161-4	BRAS D'ESSIEU ET DE BARRE-OUTILS	AXLE AND TOOLBAR ARM	2
10	FAB-161-10	SUPPORT DE BÉQUILLE	JACK SUPPORT	1
11	FAB-161-21E	BARRE-OUTILS CENTRALE	CENTRAL TOOLBAR	1
12	FAB-161-38	JONCTION POUR BOYAUX D'AIR 8PO	AIR HOSE JUNCTION 8IN	1
13	FAB-161-39	CALE DE GLISSIÈRE	SLIDE SHIM	2
14	FAB-161-40	SUPPORT DE BOYAUX ARRIÈRE ALR2103AM	REAR HOSES SUPPORT ALR2103AM	1
15	HYCY-HCL4014-CP	CYLINDRE SOUDÉ - CLEVIS SOUDÉ 4 X 14 X 2 PO (3000PSI) GOUPILLE FENDUE	WELDED CYLINDER - WELDED CLEVIS 4 X 14 X 2 IN (3000PSI) COTTER PIN	2
15.1	PA-000019	GOUPILLE CYLINDRIQUE 1 X 3 1/2 PO	CYLINDER PIN 1 X 3 1/2 IN	2
15.2	QCP-316112	GOUPILLE FENDUE 3/16 X 1 1/2 PO	COTTER PIN 3/16 X 1 1/2 IN	4
16	PA-000017	CLAVETTE DE SECURITÉ 3/8 X 1 3/4 RONDE	SAFETY KEY 3/8 X 1 3/4 ROUND	2
17	PA-000020	GOUPILLE CYLINDRIQUE 1 X 4 PO	CYLINDER PIN 1 X 4 IN	2
18	PA-000023	GOUPILLE COURBÉE 1/2 X 5 PO	BENT PIN 1/2 X 5 IN	4
19	PA-000032	GOUPILLE 1 X 6 PO (CAT-2)	TOP LINK PIN 1 X 6 IN (CAT-2)	2
20	PA-000055	CHAÎNE DE SÉCURITÉ CAPACITÉ 20 000 LBS (3/8 X 5 PI)	SAFETY CHAIN 20 0000 LBS RATED (3/8 X 5 FT)	2
21	PADS-3621-001	PLAQUE NUMÉRO DE SÉRIE IND. AULARI	SERIAL NUMBER PLATE	1
22	PADS-IDEN.15	AUTOCOLLANT FONCTION COUPLEUR RAPIDE DROIT	STICKER RIGHT QUICK COUPLER FUNCTION	1
23	PADS-IDEN.31	AUTOCOLLANT FONCTION COUPLEUR RAPIDE GAUCHE	STICKER LEFT QUICK COUPLER FUNCTION	1
24	PADS-UBOLT58NC-4X4	BOULON EN U 5/8-11UNC - TUBE 4H X 4L	U-BOLT 5/8-11UNC - TUBE 4H X 4W	1
25	PF-BNC34112-1	BOULON GRAISSEUR	GREASE BOLT	2
26	PF-BRTS31214-1	BAGUE DE PIVOT 2 1/2PO	PIVOT BUSHING 2 1/2IN	4
27	PF-ES28-132-P80-1	SNAP ON U-CHANNEL EDGE TRIM 15 1/2PO	SNAP ON U-CHANNEL EDGE TRIM 15 1/2IN	1
28	PF-FC114-1	SERRURE DE RELEVAGE	LIFTING LOCK	2
29	PF-PL12-1451-8	SUPPORT D'ESSIEU	AXLE SUPPORT	1
30	PF-PL34-1375-3	BRAS DE RELEVAGE	LIFTING ARM	2
31	PF-PL38-1375-8	SERRURE DE PIVOT	PIVOT LOCK	2
32	PF-TS11214-1375-1	SERRURE DU FLOTTANT	FLOATING LOCK	8
33	PF-UHMWFP38412-1451-1	GLISSIÈRE DE BARRE-OUTILS	TOOLBAR SLIDE	2
34	PFS-SSPL12G-1451-1	CALE 12G	SHIM 12G	4
35	PFS-SSPL16G-1451-1	CALE 16G	SHIM 16G	2
36	PFS-TS20014-301	BAGUE DE CENTRAGE (1/2PO)	CENTERING BUSHING (1/2IN)	4
37	PFS-TS20014-301A	BAGUE DE CENTRAGE (3/4PO)	CENTERING BUSHING (3/4IN)	4
38	QB-BFSHCS38112	VIS À TÊTE FRAISÉE À 6 PANS CREUX 3/8-16UNC X 1 1/2 NOIR	FLAT SOCKET HEAD CAP SCREW 3/8-16UNC X 1 1/2 BLACK	6
39	QB-BNC14	BOULON HEX 1-8UNC X 4 PLAQUÉ GR5	HEX BOLT 1-8UNC X 4 PLATED GR5	2
40	QB-BNC1412	BOULON HEX 1-8UNC X 4 1/2 PLAQUÉ GR5	HEX BOLT 1-8UNC X 4 1/2 PLATED GR5	4
41	QB-BNC12212	BOULON HEX 1/2-13UNC X 2 1/2 PLAQUÉ GR5	HEX BOLT 1/2-13UNC X 2 1/2 PLATED GR5	2
42	QB-BNC34212	BOULON HEX 3/4-10UNC X 2 1/2 PLAQUÉ GR5	HEX BOLT 3/4-10UNC X 2 1/2 PLATED GR5	40
43	QB-FSEBNC121	BOULON HEX À EMBASE DENTELÉE 1/2-13UNC X 1 PLAQUÉ GR5	SERRATED FLANGE HEX BOLT 1/2-13UNC X 1 PLATED GR5	4
44	QB-FSEBSS51634	BOULON HEX. À EMBASE DENTELÉE 5/16-18UNC X 3/4 INOX	SERRATED FLANGE HEX BOLT 5/16-18UNC X 3/4 STAINLESS	4

CHÂSSIS ALR2103AM
FRAME ALR2103AM

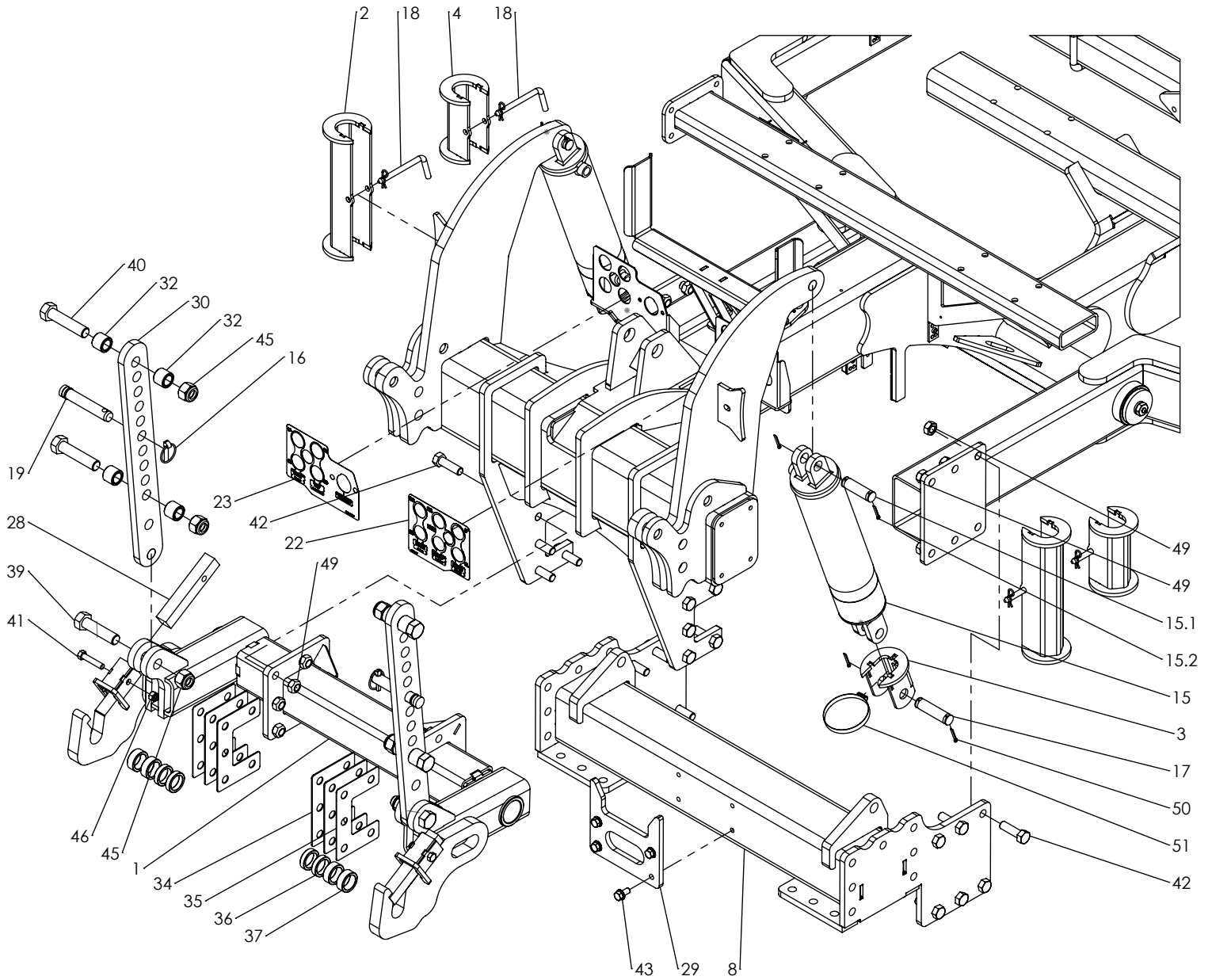
# ITEM	# PIÈCE / # PART	DESCRIPTION	DESCRIPTION	QT
45	QB-LNNC1	ÉCROU HEX FREIN NYLON 1-8UNC PLAQUÉ	HEX NYLON LOCK NUT 1-8UNC PLATED	6
46	QB-LNNC12	ÉCROU HEX FREIN NYLON 1/2-13UNC PLAQUÉ	HEX NYLON LOCK NUT 1/2-13UNC PLATED	2
47	QB-LNNC58	ÉCROU HEX FREIN NYLON 5/8-11UNC PLAQUÉ	HEX NYLON LOCK NUT 5/8-11UNC PLATED	2
48	QB-LWNC34	RONDELLE FREIN 3/4 PLAQUÉ	LOCK WASHER 3/4 PLATED	2
49	QB-SLNNC34	ÉCROU HEX FREIN CHANFREINÉ 3/4-10UNC PLAQUÉ	HEX STOVER LOCK NUT 3/4-10UNC PLATED	40
50	QCP-316112	GOUPILLE FENDUE 3/16 X 1 1/2 PO	COTTER PIN 3/16 X 1 1/2 IN	4
51	QCS-HAS64	COLLIER DE SERRAGE INOX HAS64	HOSE CLAMP STAINLESS HAS64	2
52	QR-31612	RIVET POP ACIER 3/16 X 1/2 PO	BLIND RIVET STEEL 3/16 X 1/2 IN	2



CHÂSSIS ALR2103AM
FRAME ALR2103AM

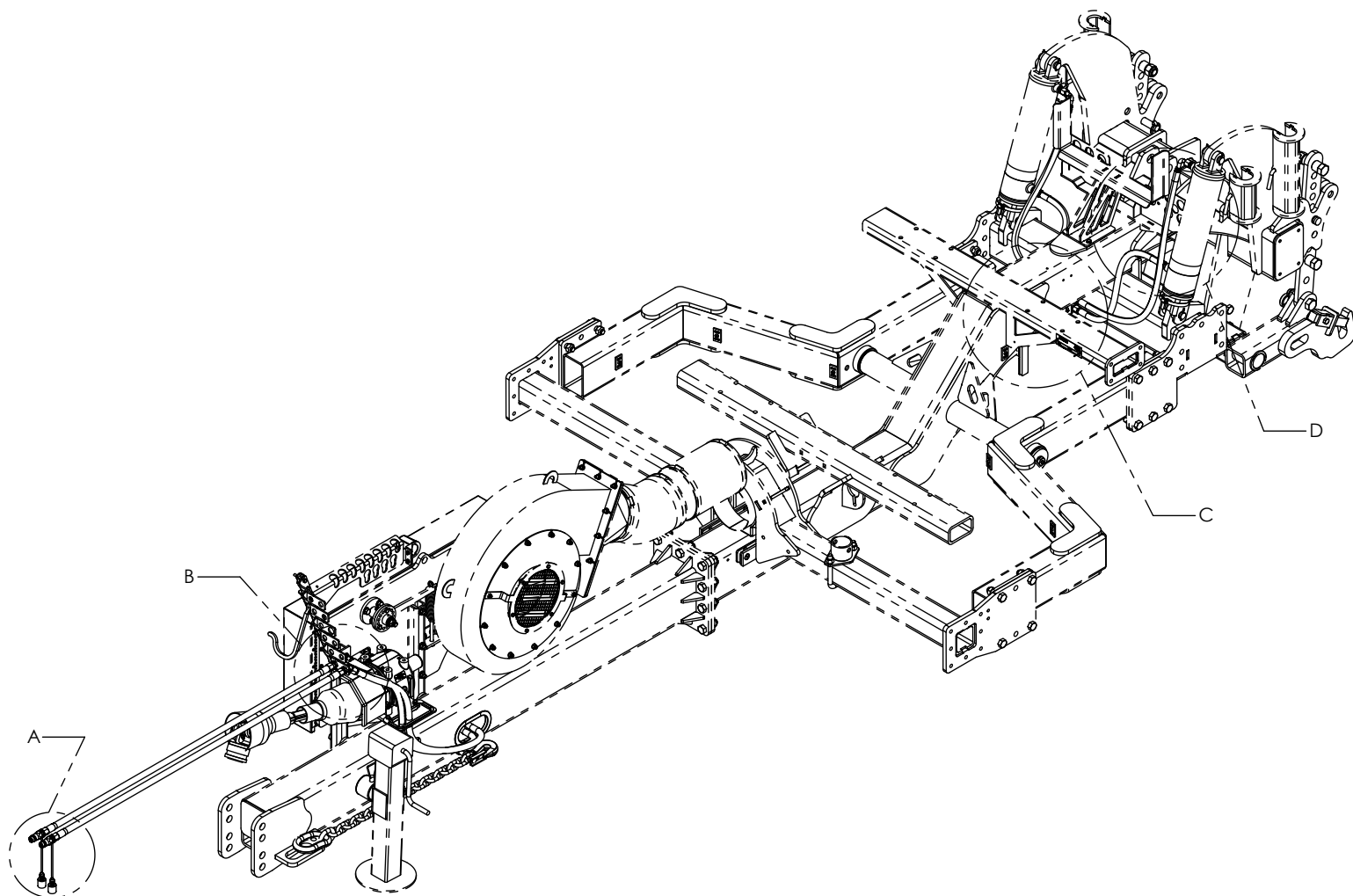


CHÂSSIS ALR2103AM
FRAME ALR2103AM

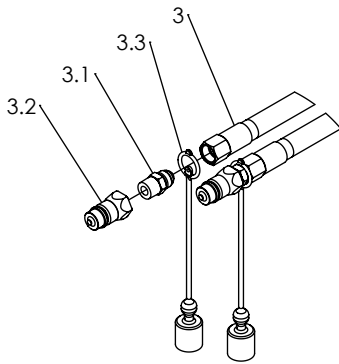


HYDRAULIQUE DE RELEVAGE ALR2103AM
HYDRAULIC LIFTING ALR2103AM

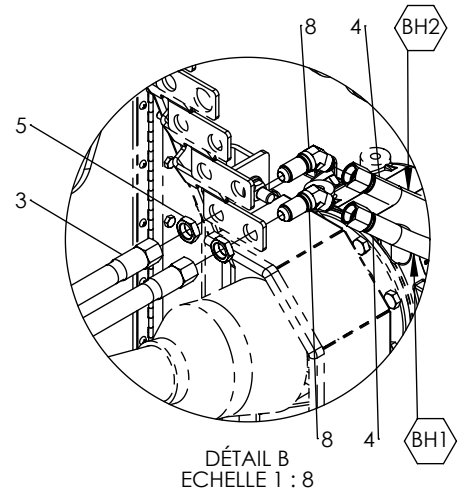
# ITEM	# PIÈCE / # PART	DESCRIPTION	DESCRIPTION	QT
1	FAB-H12-22-2	BOYAU HYD. 2BRINS 1/2 (22PO) 0808FJ-0808FJ	HYD. HOSE 2WIRES 1/2 (22IN) 0808FJ-0808FJ	2
2	FAB-H12-34-1	BOYAU HYD. 2BRINS 1/2 (34PO) 0808FJ-0808NJ90T	HYD. HOSE 2WIRES 1/2 (34IN) 0808FJ-0808NJ90T	2
3	FAB-H12-56-1(A3)	BOYAU HYD. 2BRINS 1/2 (56PO) 0808FJ-0808FJ + ASSEMBLÉ	HYD. HOSE 2WIRES 1/2 (56IN) 0808FJ-0808FJ + ASSEMBLY	2
3.1	HYA-848-FS-08X08	ADAPTATEUR DROIT 1/2 MJIC - 1/2 MNPT	STRAIGHT ADAPTER 1/2 MJIC - 1/2 MNPT	1
3.2	HYQ-S71-4P	COUPLEUR MÂLE 1/2PO - CLAPET (FILET 1/2FNPT)	MALE COUPLER 1/2IN - PUPPET (THREAD 1/2FNPT)	1
3.3	HYQ-A-C211017	CAPUCHON ANTI-POUSSIÈRE 1/2PO ROUGE	DUST CAP 1/2IN RED	1
4	FAB-H12-166-1	BOYAU HYD. 2BRINS 1/2 (166PO) 0808FJ-0808FJ	HYD. HOSE 2WIRES 1/2 (166IN) 0808FJ-0808FJ	2
5	HYA-711BH-FS-08	TARAU MINCE POUR PASSE-CLOISON 1/2 PO	JAM NUT FOR BULKHEAD 1/2 IN	4
6	HYA-830-FS-08	CAPUCHON 1/2 FJIC	CAP 1/2 FJIC	2
7	HYA-848-FS-08X08	ADAPTATEUR DROIT 1/2 MJIC - 1/2 MNPT	STRAIGHT ADAPTER 1/2 MJIC - 1/2 MNPT	4
8	HYA-854BH-FS-08X08	ADAPTATEUR PASSE-CLOISON 45° 1/2 MJIC - 1/2 MJIC	45° BULKHEAD ADAPTER 1/2 MJIC - 1/2 MJIC	2
9	HYA-870-FS-08X08	ADAPTATEUR PASSE-COISON "T" - 1/2MJIC - 1/2MJIC - 1/2MJIC	"T" ADAPTER BULKHEAD - 1/2MJIC - 1/2MJIC - 1/2MJIC	2
10	HYA-871-FS-08X08	ADAPTATEUR "T" 1/2 MJIC - 1/2 MJIC - 1/2 FSJIC	"T" ADAPTER 1/2 MJIC - 1/2 MJIC - 1/2 FSJIC	2
11	HYCP-3213-213DPA	COLLIER DE FIXATION NOIR 21.3 MM (1/2) DOUBLE	CLAMP BODY BLACK 21.3 MM (1/2) DOUBLE	1
12	PF-SSPL12G-GD3-D	PLAQUE PROTECTRICE	COVER PLATE	1
13	QB-BSS516134	BOULON HEX 5/16-18UNC X 1 3/4 INOX	HEX BOLT 5/16-18UNC X 1 3/4 STAINLESS	1



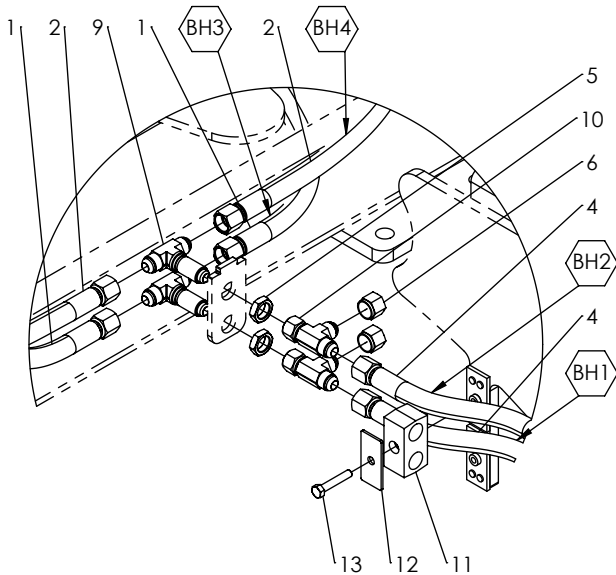
HYDRAULIQUE DE RELEVAGE ALR2103AM
HYDRAULIC LIFTING ALR2103AM



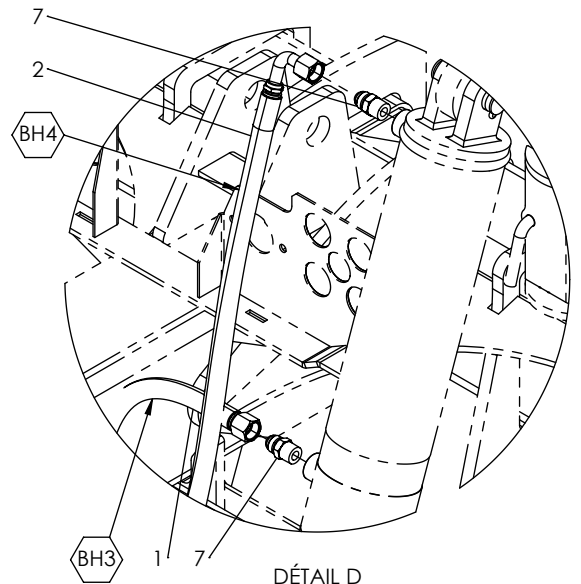
DÉTAIL A
 ECHELLE 1 : 8



DÉTAIL B
 ECHELLE 1 : 8



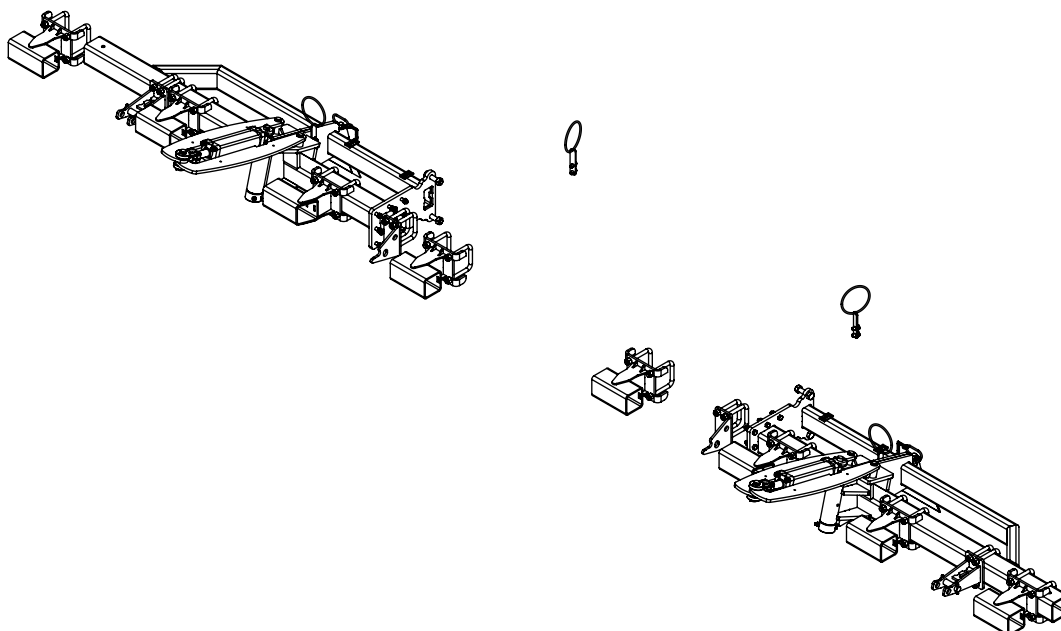
DÉTAIL C
 ECHELLE 1 : 8



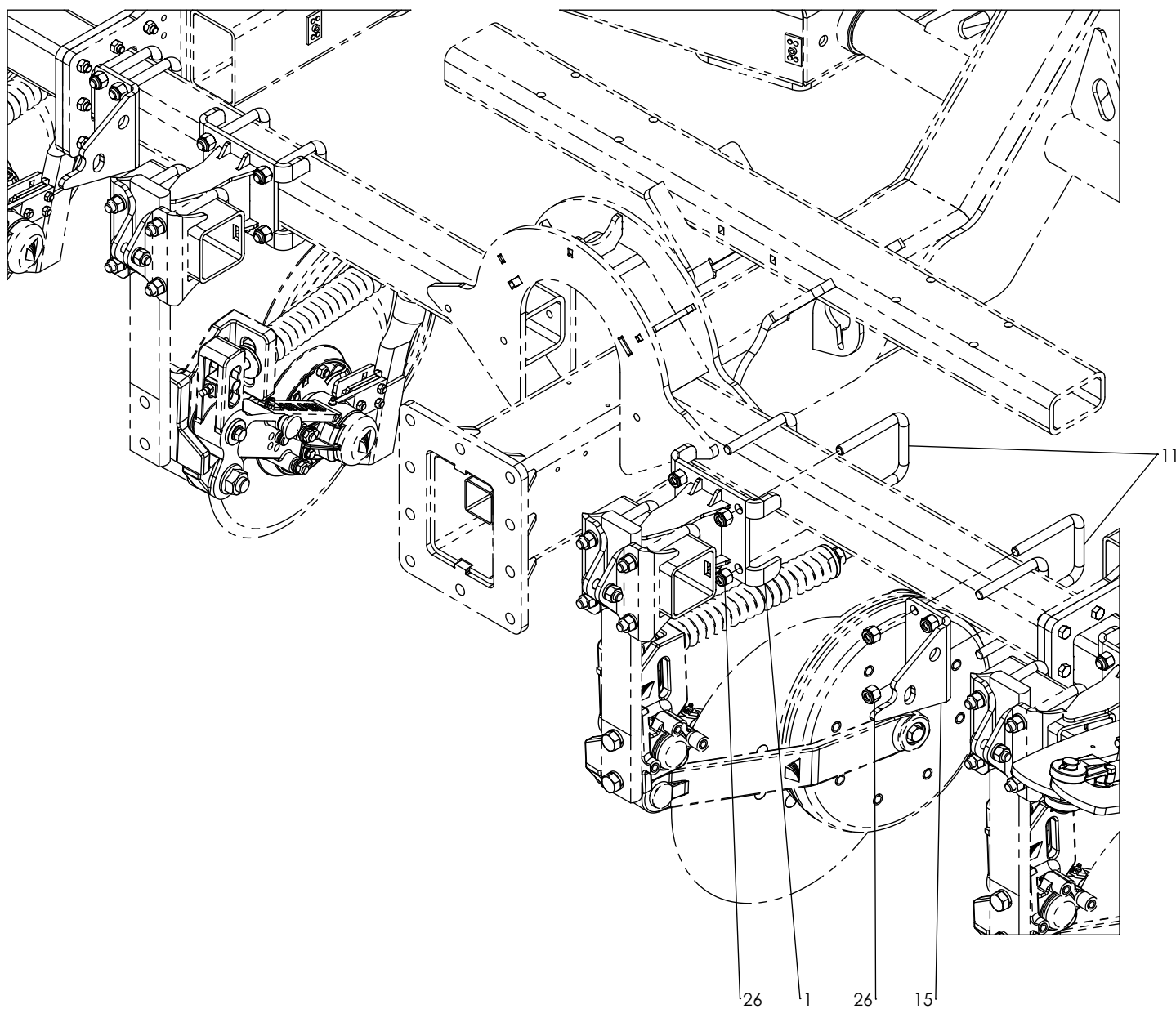
DÉTAIL D
 ECHELLE 1 : 8

BARRE-OUTILS REPLIABLE ALR2103AM (8RGS)
FOLDING TOOLBAR ALR2103AM (8ROWS)

# ITEM	# PIÈCE / # PART	DESCRIPTION	DESCRIPTION	QT
1	FAB-161-17E	SUPPORT 4X4 POUR DISQUE	COULTER BRACKET 4X4	6
2	FAB-161-17F	SUPPORT DE 4X4 POUR DISQUE	COULTER BRACKET 4X4	2
3	FAB-161-21	BARRE-OUTILS FIXE GAUCHE	LEFT FIXED TOOLBAR	1
4	FAB-161-21A	BARRE-OUTILS MOBILE GAUCHE	LEFT MOBILE TOOLBAR	1
5	FAB-161-21B	BARRE-OUTILS FIXE DROIT	RIGHT FIXED TOOLBAR	1
6	FAB-161-21C	BARRE-OUTILS MOBILE DROIT	RIGHT MOBILE TOOLBAR	1
7	FAB-161-21D	BUTÉE DE BARRE-OUTILS REPLIABLE	FOLDING TOOLBAR STOPPER	2
8	FAB-161-28	SUPPORT DE BOYAUX	HOSES SUPPORT	4
9	HYCY-HTH2508-ASAE	CYLINDRE TIE ROD - CLEVIS AJUSTABLE 2 1/2 X 8 X 1 1/4 (3000PSI) GOUPILLE FENDUE	TIE ROD CYLINDER - ADJUSTABLE CLEVIS 2 1/2 X 8 X 1 1/4 (3000PSI) COTTER PIN	2
9.1	PA-000019	GOUPILLE CYLINDRIQUE 1 X 3 1/2 PO	CYLINDER PIN 1 X 3 1/2 IN	2
9.2	QCP-316112	GOUPILLE FENDUE 3/16 X 1 1/2 PO	COTTER PIN 3/16 X 1 1/2 IN	4
10	PADS-DA5050-43	GOUPILLE DE VERROUILLAGE BARRE-OUTILS 7/8 X 4 1/4 PO AVEC CHAÎNE	LOCK PIN TOOLBAR 7/8 X 4 1/4 IN WITH CHAIN	2
11	PADS-UBOLT58NC-4X4	BOULON EN U 5/8-11UNC - TUBE 4H X 4L	U-BOLT 5/8-11UNC - TUBE 4H X 4W	24
12	PF-983-71	BANDE RÉFLÉCHISSANTE JAUNE	REFLECTING YELLOW TAPE	2
13	PF-983-72	BANDE RÉFLÉCHISSANTE ROUGE	REFLECTING RED TAPE	2
14	PF-PL12-1451-4	PLAQUE PIVOTANTE DE BARRE-OUTILS REPLIABLE	FOLDING TOOLBAR PIVOT PLATE	4
15	PF-PL38-1451-1	BUTOIR DE BARRE-OUTILS REPLIABLE	FOLDING TOOLBAR BUMPER	2
16	PF-SH100-1451-1	ARBRE DE BUTÉE DE BARRE-OUTILS REPLIABLE	FOLDING TOOLBAR STOPPER SHAFT	2
17	PF-SH200-1451-1	PIVOT DE BARRE-OUTILS REPLIABLE	FOLDING TOOLBAR PIVOT	2
18	PFS-SSPL12G-1589-2	RÉFLECTEUR	REFLECTOR	1
19	PFS-SSPL12G-1589-3	RÉFLECTEUR	REFLECTOR	1
20	QB-BNC122	BOULON HEX 1/2-13UNC X 2 PLAQUÉ GR5	HEX BOLT 1/2-13UNC X 2 PLATED GR5	16
21	QB-BNC343	BOULON HEX 3/4-10UNC X 3 PLAQUÉ GR5	HEX BOLT 3/4-10UNC X 3 PLATED GR5	4
22	QB-BNC38312	BOULON HEX 3/8-16UNC X 3 1/2 PLAQUÉ GR5	HEX BOLT 3/8-16UNC X 3 1/2 PLATED GR5	2
23	QB-FSEBNC12034	BOULON HEX À EMBASE DENTELÉE 1/2-13UNC X 3/4 PLAQUÉ GR5	SERRATED FLANGE HEX BOLT 1/2-13UNC X 3/4 PLATED GR5	8
24	QB-FSEBSS51612	BOULON HEX À EMBASE DENTELÉE 5/16-18UNC X 1/2 INOX	SERRATED FLANGE HEX BOLT 5/16-18UNC X 1/2 STAINLESS	4
25	QB-LNNC38	ÉCROU HEX FREIN NYLON 3/8-16UNC PLAQUÉ	HEX NYLON LOCK NUT 3/8-16UNC PLATED	2
26	QB-LNNC58	ÉCROU HEX FREIN NYLON 5/8-11UNC PLAQUÉ	HEX NYLON LOCK NUT 5/8-11UNC PLATED	48
27	QB-SLNNC12	ÉCROU HEX FREIN CHANFREINÉ 1/2-13UNC PLAQUÉ	HEX STOVER LOCK NUT 1/2-13UNC PLATED	16
28	QB-SLNNC34	ÉCROU HEX FREIN CHANFREINÉ 3/4-10UNC PLAQUÉ	HEX STOVER LOCK NUT 3/4-10UNC PLATED	4
29	QSP-142	GOUPILLE À RESSORT 1/4 X 2 PO PLAQUÉ	SPRING PIN 1/4 X 2 IN PLATED	2
30	QSP-382	GOUPILLE À RESSORT 3/8 X 2 PO PLAQUÉ	SPRING PIN 3/8 X 2 IN PLATED	4
31	QSR-EXT1HD	ANNEAU DE RETENUE EXTERNE 1PO ULTRA ROBUSTE	EXTERNAL SNAP RING 1IN HEAVY DUTY	4

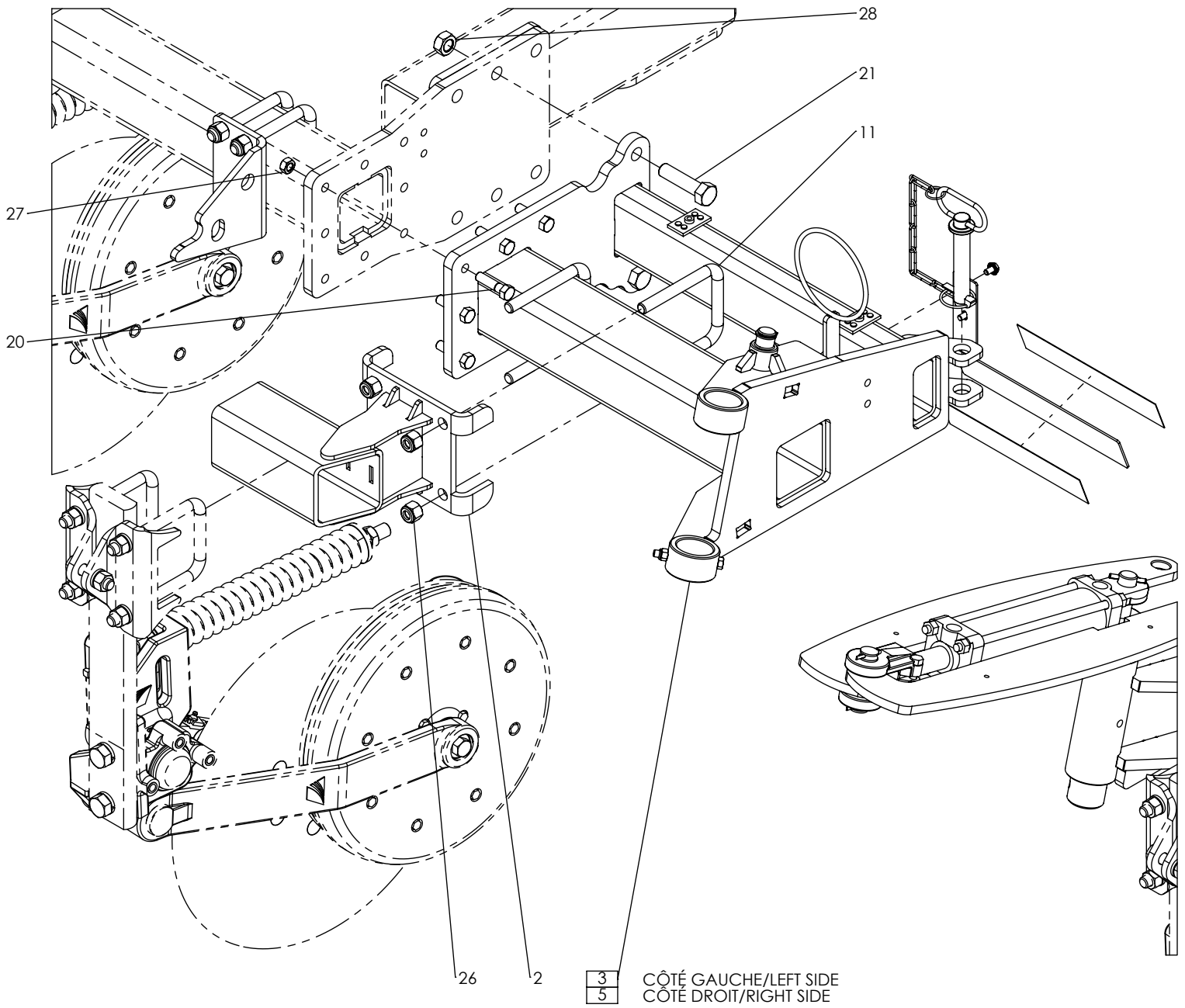


BARRE-OUTILS REPLIABLE ALR2103AM (8RGS)
FOLDING TOOLBAR ALR2103AM (8ROWS)



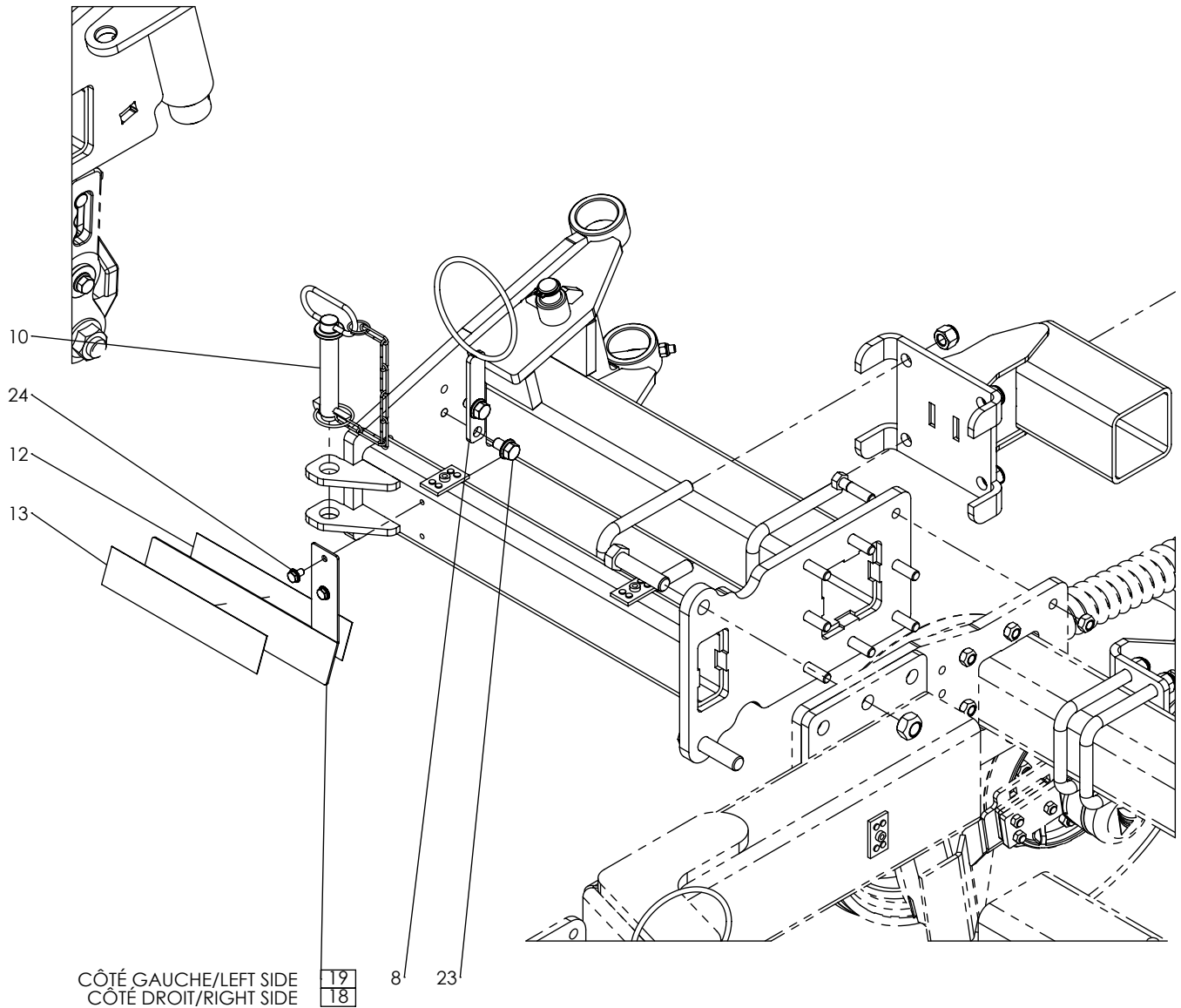
CENTRE DU BARRE-OUTILS
TOOLBAR CENTER

BARRE-OUTILS REPLIABLE ALR2103AM (8RGS)
FOLDING TOOLBAR ALR2103AM (8ROWS)



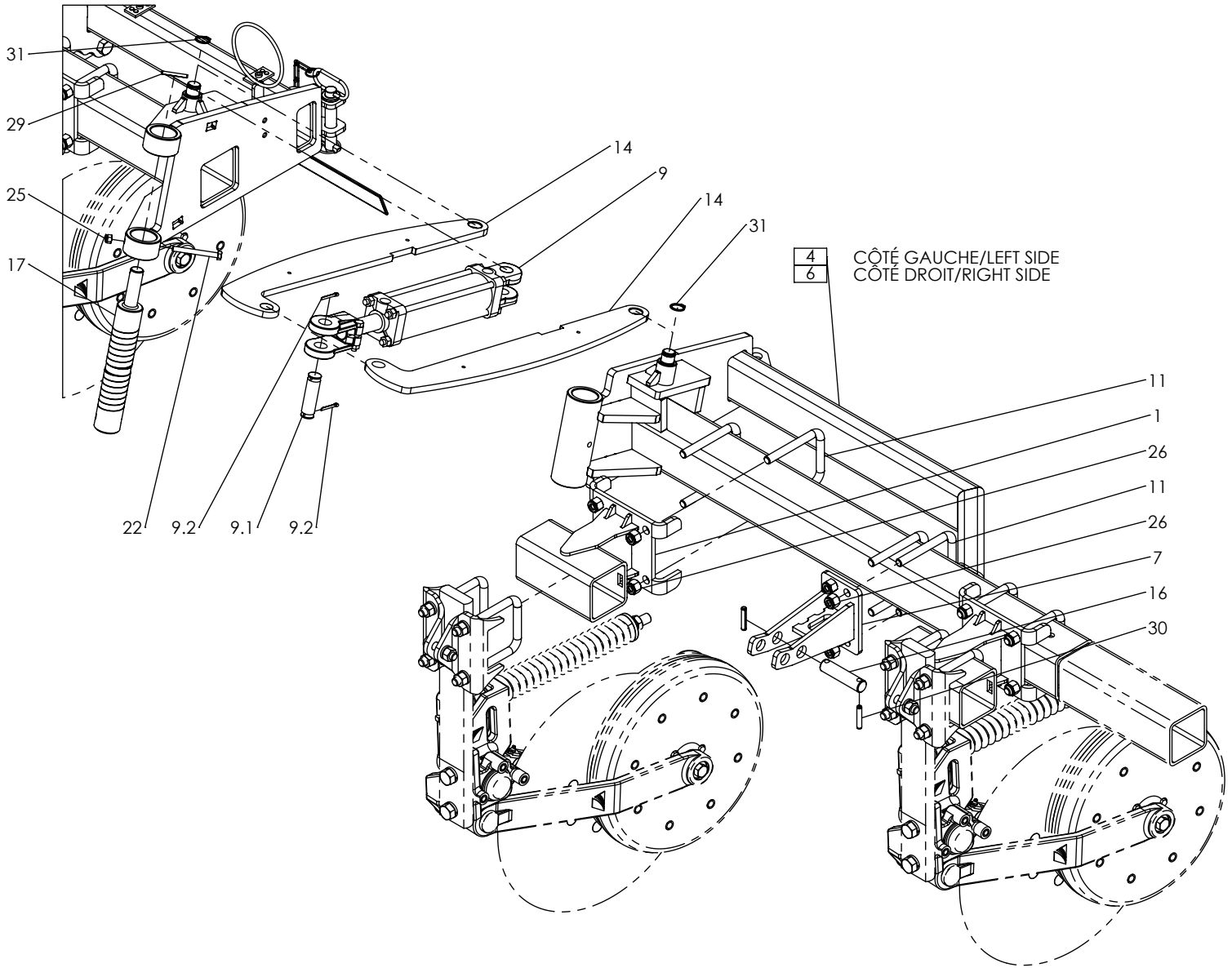
BARRE-OUTILS FIXE GAUCHE
LEFT FIXED TOOLBAR

BARRE-OUTILS REPLIABLE ALR2103AM (8RGS)
FOLDING TOOLBAR ALR2103AM (8ROWS)



BARRE-OUTILS FIXE GAUCHE
 VUE ARRIÈRE
**LEFT FIXED TOOLBAR
 REAR VIEW**

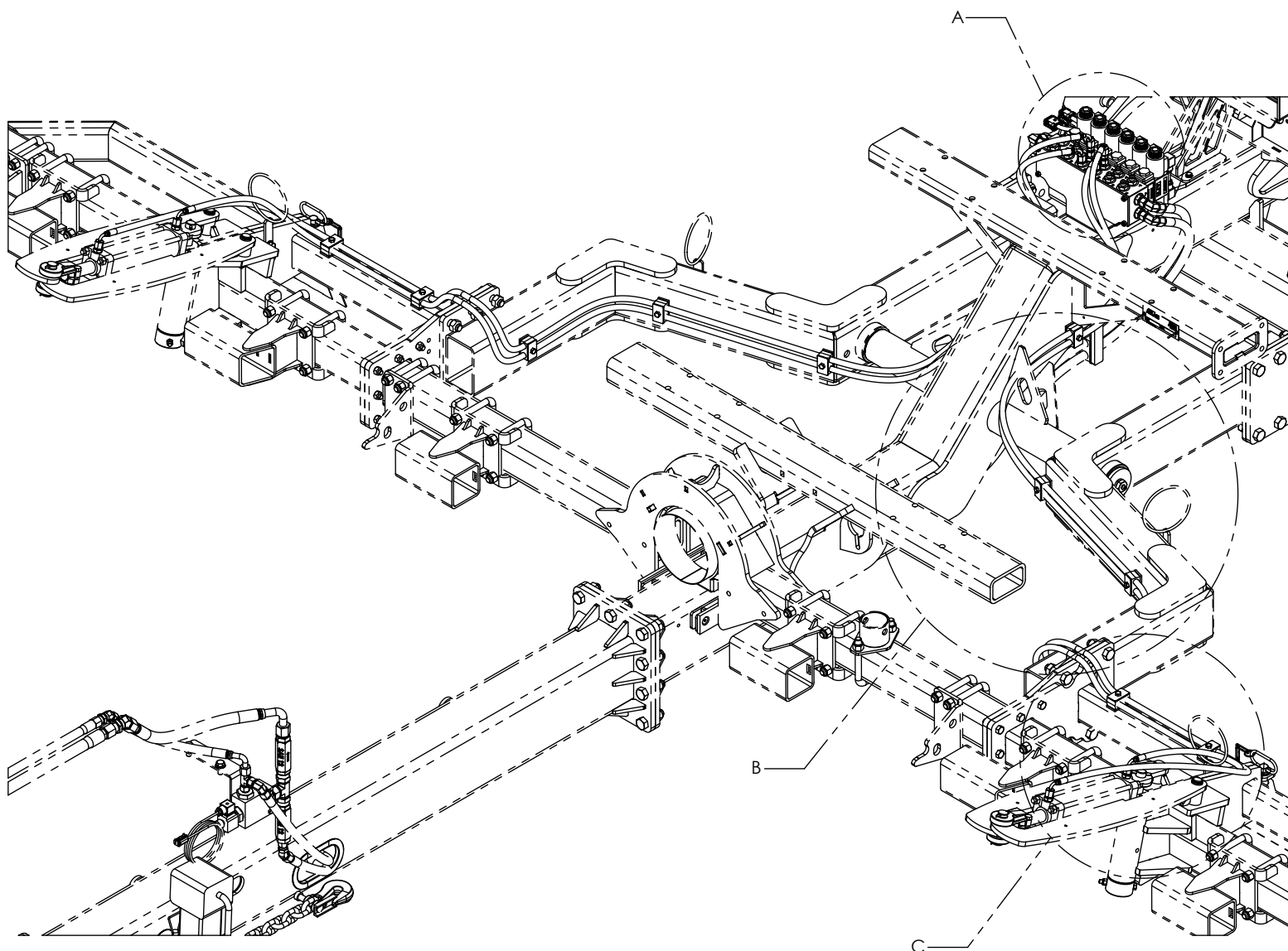
BARRE-OUTILS REPLIABLE ALR2103AM (8RGS)
FOLDING TOOLBAR ALR2103AM (8ROWS)



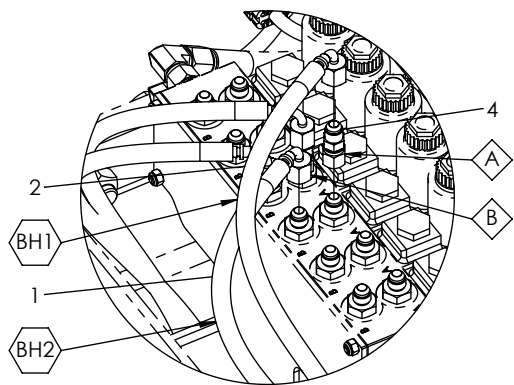
BARRE-OUTILS MOBILE GAUCHE
LEFT MOBILE TOOLBAR

HYDRAULIQUE DE BARRE-OUTILS REPLIABLE HYDRAULIC FOLDING TOOLBAR

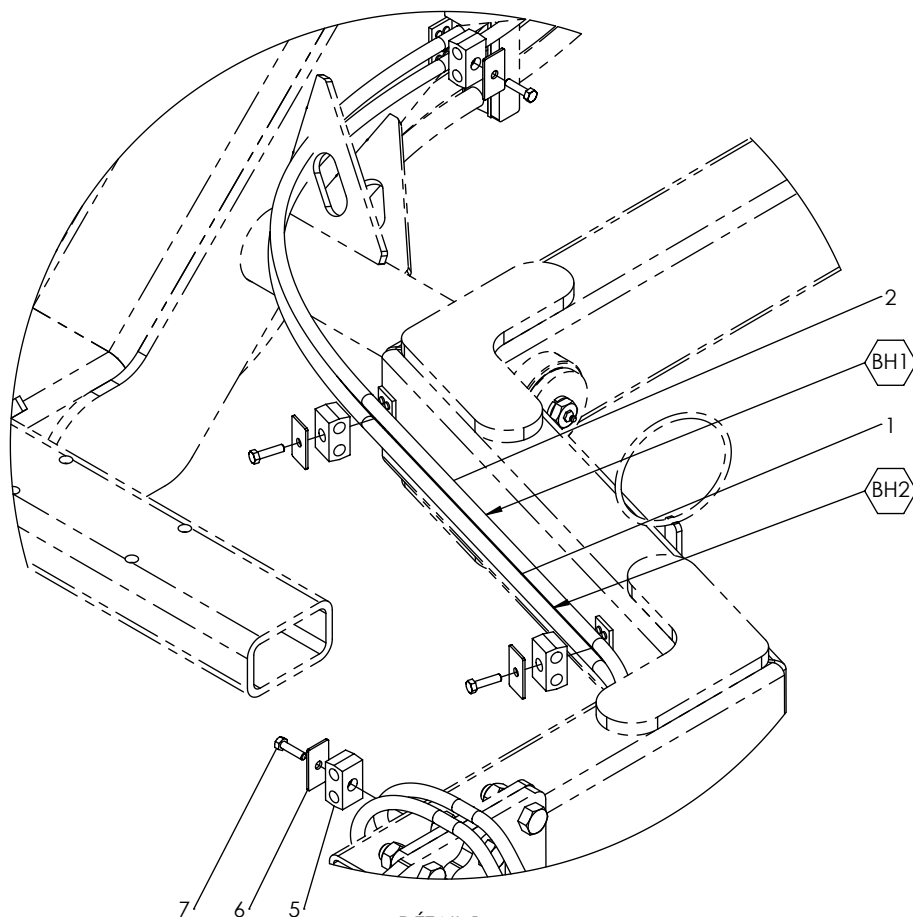
# ITEM	# PIÈCE / # PART	DESCRIPTION	DESCRIPTION	QT
1	FAB-H14-144-3	BOYAU HYD. 2BRINS 1/4 (144PO) 0406NJ90T-0406NJ90T	HYD. HOSE 2WIRES 1/4 (144IN) 0406NJ90T-0406NJ90T	2
2	FAB-H14-152-1	BOYAU HYD. 2BRINS 1/4 (152PO) 0406NJ90T-0406NJ90T	HYD. HOSE 2WIRES 1/4 (152IN) 0406NJ90T-0406NJ90T	2
3	HYA-848-FS-06X08	ADAPTATEUR DROIT 3/8 MJIC - 1/2 MNPT	STRAIGHT ADAPTER 3/8 MJIC - 1/2 MNPT	4
4	HYA-HA1205-0606	ADAPTATEUR DROIT 3/8 MJIC - 3/8 FSJIC	STRAIGHT ADAPTER 3/8 MJIC - 3/8 FSJIC	2
5	HYCP-2135-135DPA	COLLIER DE FIXATION NOIR 13.5 MM (1/4) DOUBLE	CLAMP BODY BLACK 13.5 MM (1/4) DOUBLE	12
6	PF-SSPL12G-GD2-D	PLAQUE PROTECTRICE	COVER PLATE	12
7	QB-BSS516114	BOULON HEX 5/16-18UNC X 1 1/4 INOX	HEX BOLT 5/16-18UNC X 1 1/4 STAINLESS	12



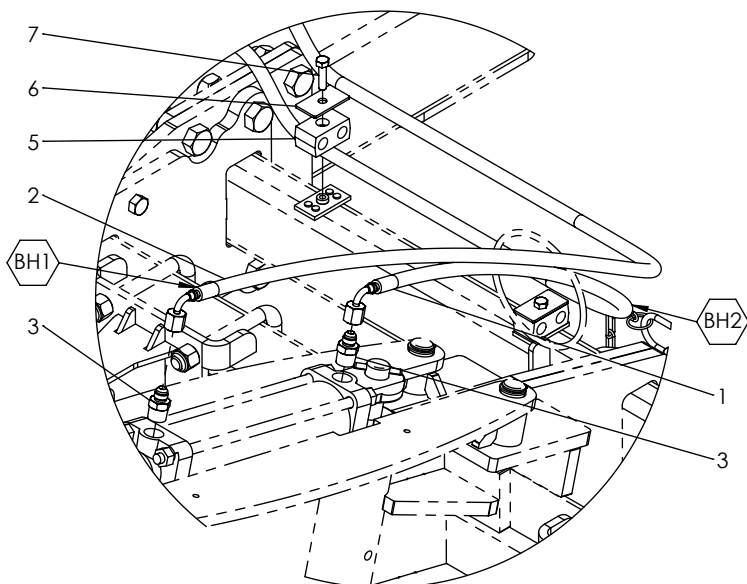
HYDRAULIQUE DE BARRE-OUTILS REPLIABLE
HYDRAULIC FOLDING TOOLBAR



DÉTAIL A
 ECHELLE 1 : 6



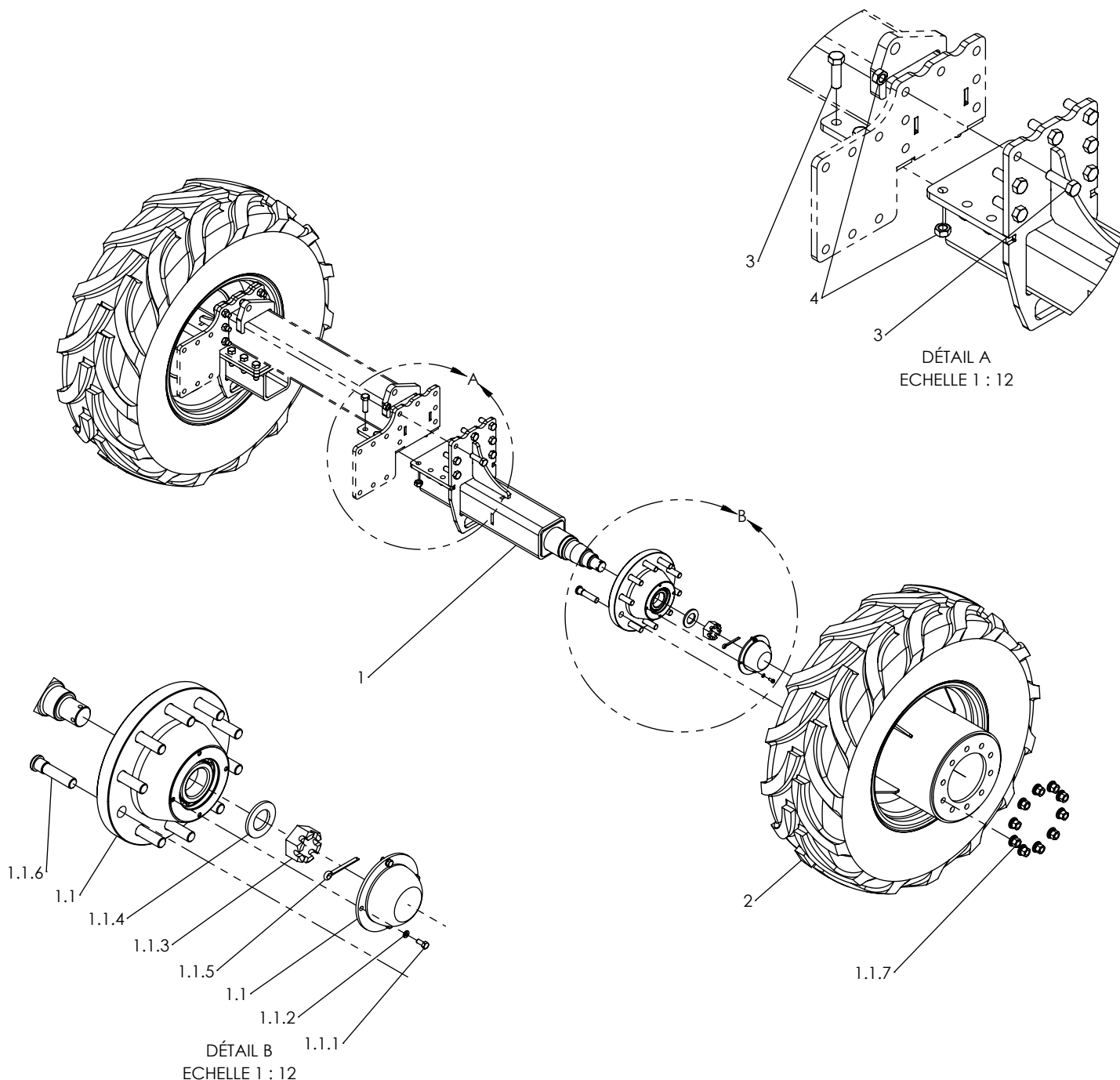
DÉTAIL B
 ECHELLE 1 : 8



DÉTAIL C
 ECHELLE 1 : 8

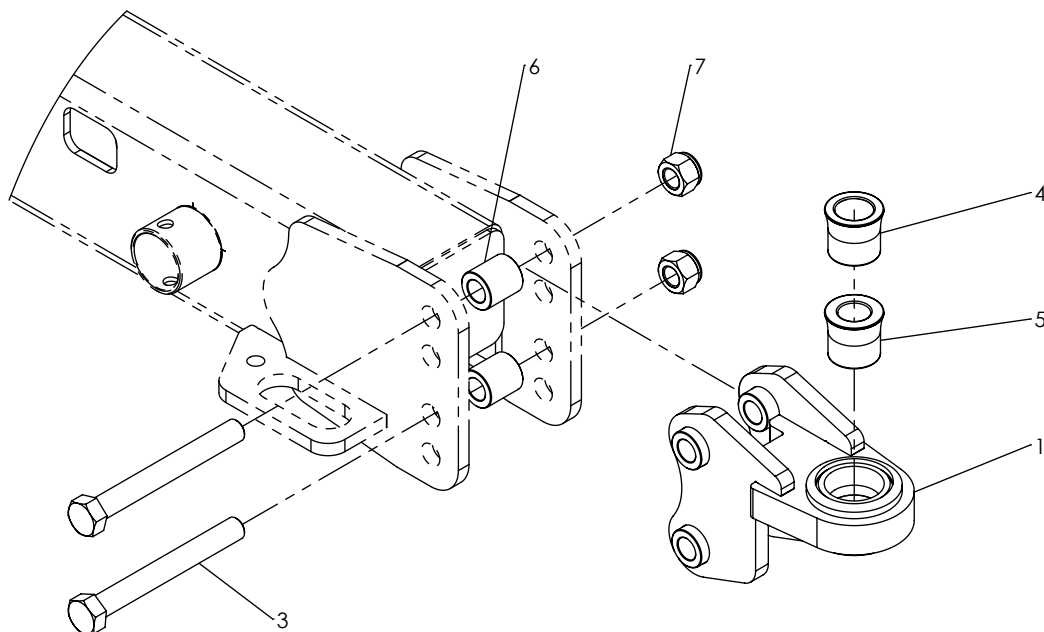
**ENSEMBLE DE 2 ROUES 60PO (16 000LBS)
2 WHEELS KIT 60IN (16 000LBS)**

# ITEM	# PIÈCE / # PART	DESCRIPTION	DESCRIPTION	QT
1	FAB-161-5	ESSIEU INTERCHANGEABLE 30PO (4 ROUES)	INTERCHANGABLE AXLE 30IN (4 WHEELS)	2
1.1	MEPN-C16000-22MM	MOYEU DE ROUE 16 000LBS + COMPOSANTES (GOUJON 22MM + ÉCROUS)	HUB 16 000 LBS + COMPONENTS (STUD22MM + NUTS)	1
1.1.1	QB-BNC51634	BOULON HEX 5/16-18UNC X 3/4 PLAQUÉ GR5	HEX BOLT 5/16-18UNC X 3/4 PLATED GR5	4
1.1.2	QB-LWNC516	RONDELLE FREIN 5/16 PLAQUÉ	LOCK WASHER 5/16 PLATED	4
1.1.3	QB-CNNF134	ÉCROU HEX FENDU 1 3/4-12UNF PLAQUÉ	HEX SLOTTED NUT 1 3/4-12UNF PLATED	1
1.1.4	PFS-PL14-87	RONDELLE DE MOYEU DE ROUE 16 000 LBS	HUB WASHER 16 000 LBS	1
1.1.5	QCP-5163	GOUPILLE FENDUE 5/16 X 3 PO	COTTER PIN 5/16 X 3 IN	1
1.1.6	MEPN-STUD20000	GOUJON 20 000LBS (22MM X 4PO)	PRESS-IN STUD 20 000LBS (22MM X 4IN)	10
1.1.7	MEPN-NUT20000	ÉCROU DE ROUE 22MM DE MOYEU 20 000LBS	WHEEL NUT 22MM FOR HUB 20 000LBS	10
2	MEPN-14.9R24-2(B)	PNEU 14.9R24 ASSEMBLÉ - JANTE 12-24 (OFFSET 15) BLANC	TIRE 14.9R24 ASSEMBLY - RIM 12-24 (OFFSET 15) WHITE	2
3	QB-BNC34212	BOULON HEX 3/4-10UNC X 2 1/2 PLAQUÉ GR5	HEX BOLT 3/4-10UNC X 2 1/2 PLATED GR5	26
4	QB-SLNNC34	ÉCROU HEX FREIN CHANFREINÉ 3/4-10UNC PLAQUÉ	HEX STOVER LOCK NUT 3/4-10UNC PLATED	26

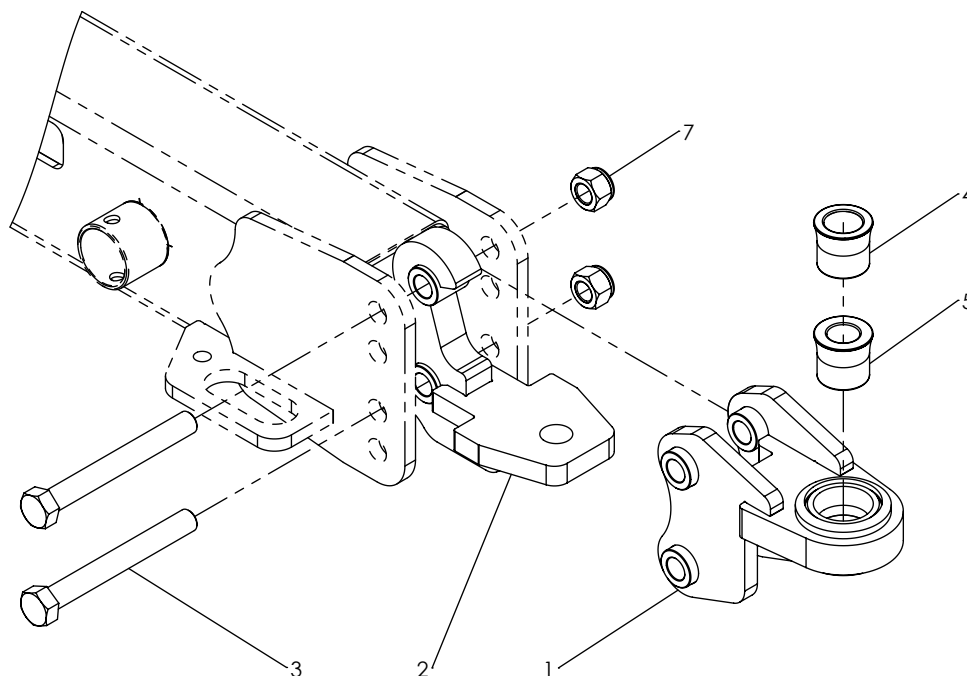


MAIN D'ATTACHE HITCH

# ITEM	# PIÈCE / # PART	DESCRIPTION	DESCRIPTION	QT
1	FAB-101-5A	MAIN D'ATTACHE	HITCH	1
2	FAB-101-5B	MAIN D'ATTACHE	HITCH	1
3	PF-BNC110-1	BOULON HEX 1-8UNC X 8 1/2 PLAQUÉ GR5	HEX BOLT 1-8UNC X 8 1/2 PLATED GR5	2
4	PF-SH234-1	BAGUE DE MAIN D'ATTACHE (1 5/8 PO)	HITCH BUSHING (1 5/8 IN)	1
5	PF-SH234-2	BAGUE DE MAIN D'ATTACHE (1 3/8 PO)	HITCH BUSHING (1 3/8 IN)	1
6	PF-TS13438-5A	BAGUE DE MAIN D'ATTACHE	HITCH BUSHING	2
7	QB-LNNC1	ÉCROU HEX FREIN NYLON 1-8UNC PLAQUÉ	HEX NYLON LOCK NUT 1-8UNC PLATED	2



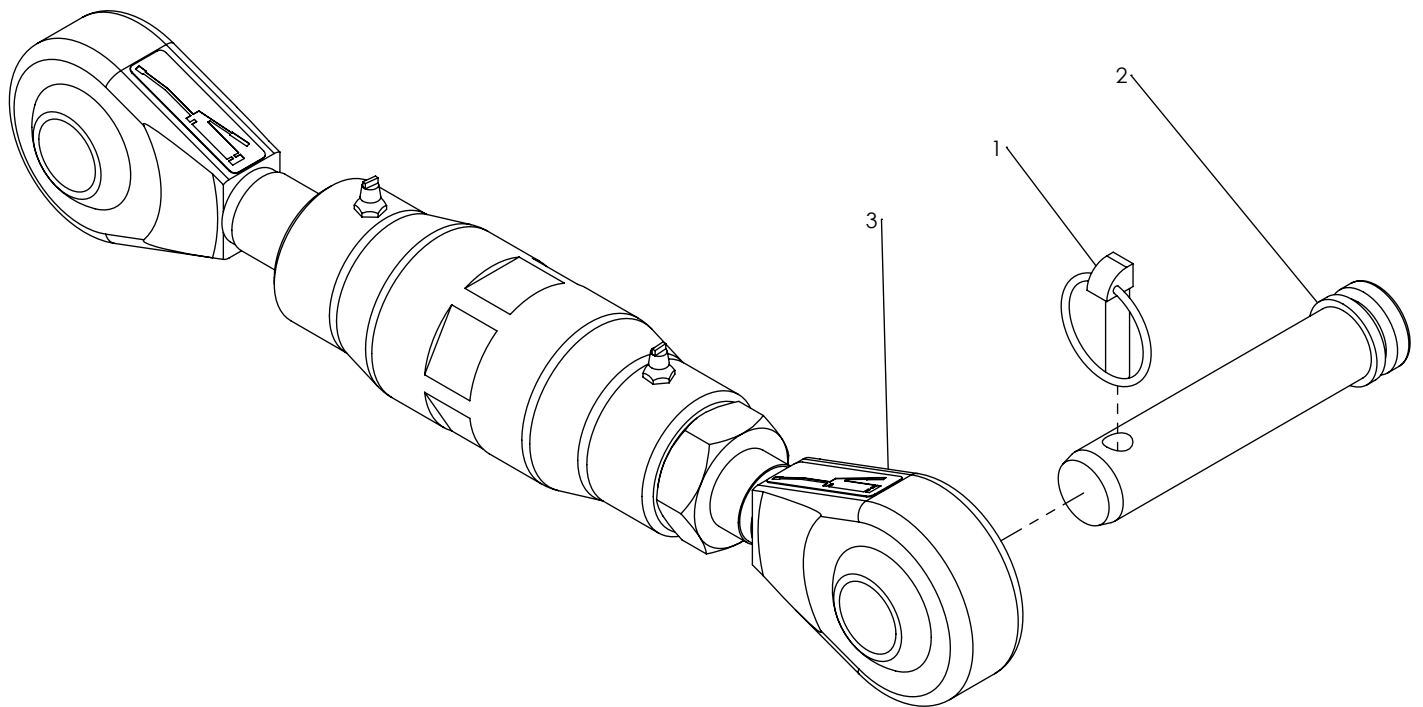
CONFIGURATION MAIN SIMPLE
SINGLE HITCH CONFIGURATION



CONFIGURATION MAIN DOUBLE
DOUBLE HITCH CONFIGURATION

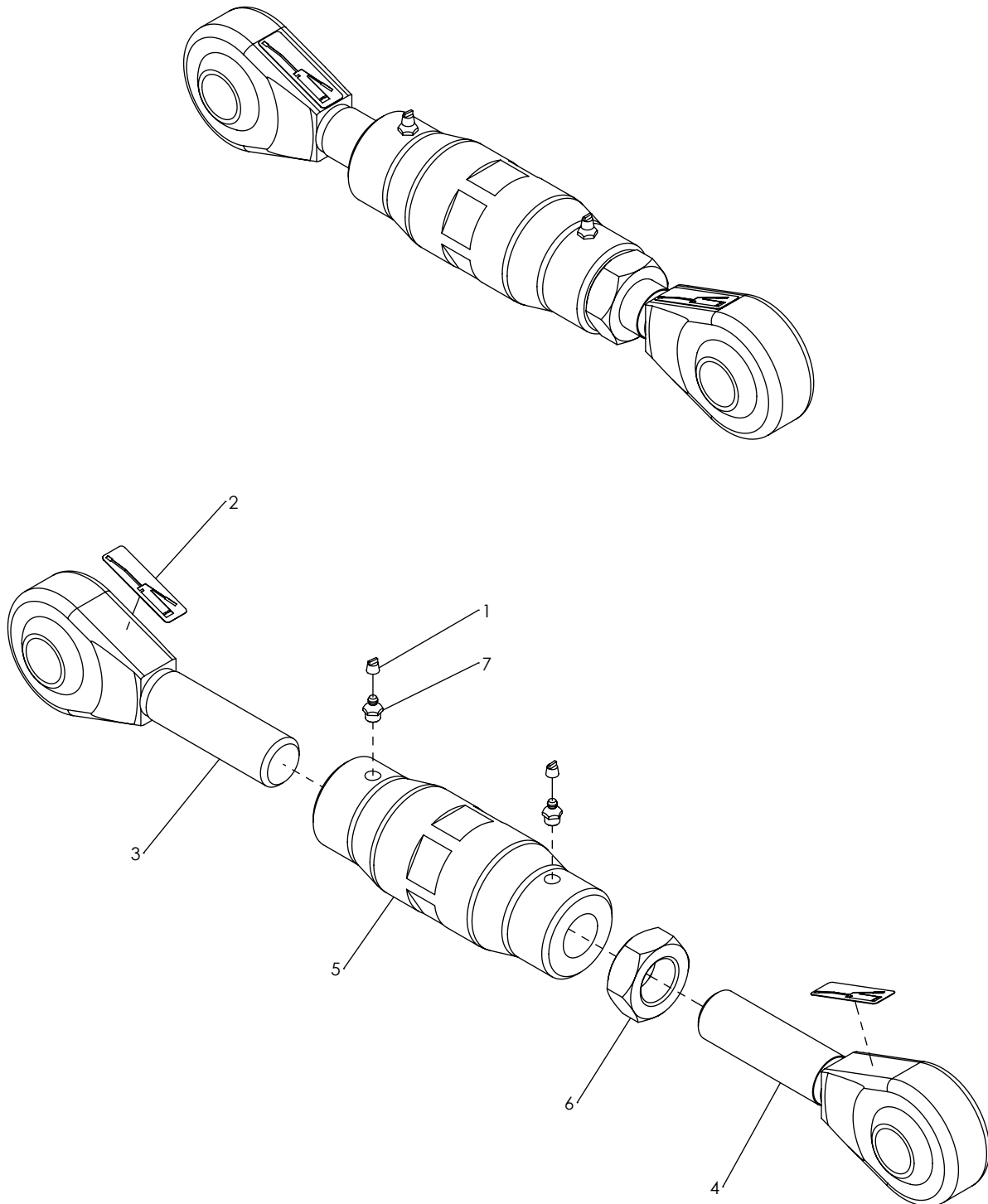
3E POINT TOP LINK

# ITEM	# PIÈCE / # PART	DESCRIPTION	DESCRIPTION	QT
1	PA-000017	CLAVETTE DE SECURITÉ 3/8 X 1 3/4 RONDE	SAFETY KEY 3/8 X 1 3/4 ROUND	1
2	PA-000018	GOUPILLE 3E POINT 1 1/4PO (CAT-3)	TOP LINK PIN 1 1/4IN (CAT-3)	1
3	PM-149-4.6B.2	3E POINT	TOP LINK	1



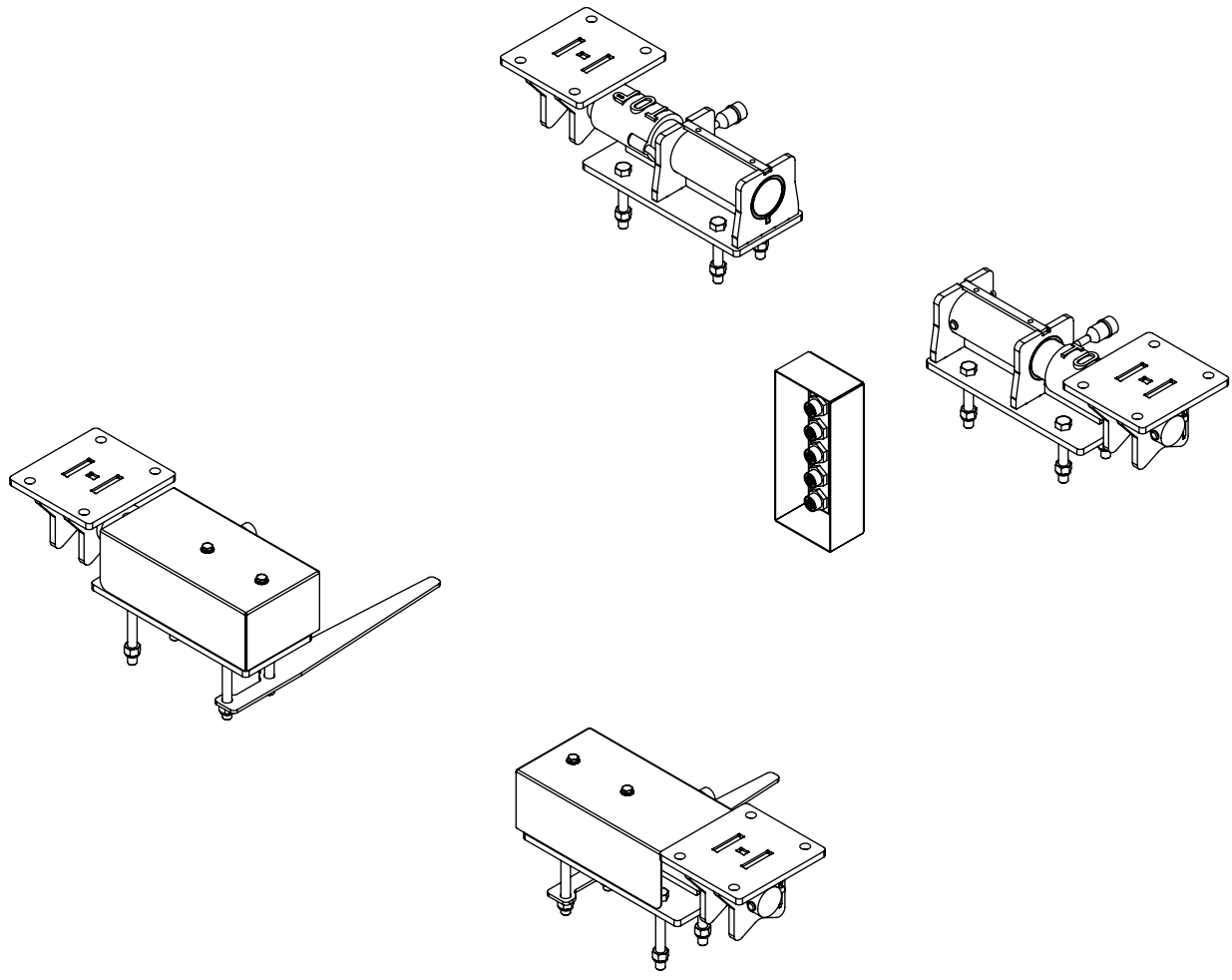
3E POINT TOP LINK

# ITEM	# PIÈCE / # PART	DESCRIPTION	DESCRIPTION	QT
1	HYD-CAPGC5REDM	CAPUCHON POUR GRAISSEUR	GREASE FITTING CAP	2
2	PADS-GRAISSAGE	AUTOCOLLANT IDENTIFICATION GRAISSEUR	GREASE FITTING IDENTIFICATION STICKER	2
3	PF-DA3002-1190-54	EMBOUT À ROTULE 3E POINT (CAT-3) - FILET 1 3/8-6UNC GAUCHE	ROD END TOP LINK (CAT-3) - THREAD 1 3/8-6UNC LEFT	1
4	PF-DA3002-1190-56	EMBOUT À ROTULE 3E POINT (CAT-3) - FILET 1 3/8-6UNC DROIT	ROD END TOP LINK (CAT-3) - THREAD 1 3/8-6UNC RIGHT	1
5	PM-149-4.6B.1	COEUR 3E POINT	TOP LINK CORE	1
6	QB-NJNNC138	ÉCROU HEX MINCE 1 3/8-6UNC PLAQUÉ	HEX JAM NUT 1 3/8-6UNC PLATED	1
7	QGF-011	GRAISSEUR 1/8-27 NPT - DROIT	GREASE FITTING 1/8-27 NPT - STRAIGHT	2

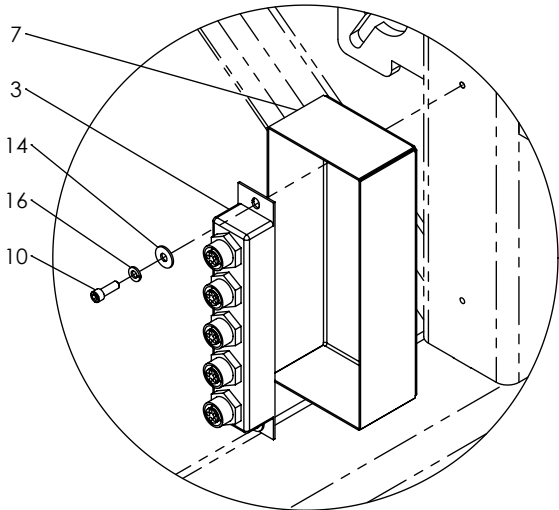


ENSEMBLE DE BALANCES - ALR3002
SCALES KIT - ALR3002

# ITEM	# PIÈCE / # PART	DESCRIPTION	DESCRIPTION	QT
1	EL-14447-0713	BROCHE POUR CELLULE DE BALANCE 3/8 X 2 PO	STEEL CLEVIS PIN 3/8 X 2 IN	4
2	EL-14447-0762	BROCHE POUR CELLULE DE BALANCE 3/8 X 2 3/4 PO	STEEL CLEVIS PIN 3/8 X 2 3/4 IN	4
3	EL-19219-0015	BOÎTE DE JONCTION (4 CELLULES)	SUMMING BOX (4 WEIGHT BAR)	1
4	EL-57845-0017	BALANCE 7500 LBS (CÂBLE 14PI)	WEIGHT BAR 7500 LBS (WIRE 14FT)	4
5	FAB-106-2	SUPPORT DE BALANCE	SCALE BRACKET	4
6	FAB-163-26	SUPPORT DE BALANCE	SCALE BRACKET	4
7	PFS-SSPL16G-49A	PROTÈGE SUMMING BOX	SUMMING BOX GUARD	1
8	PFS-SSPL16G-1633-1	PROTÈGE-BALANCE	SCALE PROTECTOR	2
9	PFS-SSPL316-1451-1	SUPPORT DE BAC DE CALIBRAGE	CALIBRATION PAN BRACKET	2
10	QB-BSHCSSS1434	VIS À TÊTE CYLINDRIQUE À 6 PANS CREUX 1/4-20UNC X 3/4 INOX	SOCKET HEAD CAP SCREW 1/4-20UNC X 3/4 STAINLESS	2
11	QB-BSS12312	BOULON HEX 1/2-13UNC X 3 1/2 INOX	HEX BOLT 1/2-13UNC X 3 1/2 STAINLESS	8
12	QB-BSS12412	BOULON HEX 1/2-13UNC X 4 1/2 INOX	HEX BOLT 1/2-13UNC X 4 1/2 STAINLESS	8
13	QB-FSEBSS51612	BOULON HEX À EMBASE DENTELÉE 5/16-18UNC X 1/2 INOX	SERRATED FLANGE HEX BOLT 5/16-18UNC X 1/2 STAINLESS	4
14	QB-FWSS14	RONDELLE PLATE 1/4 INOX	FLAT WASHER 1/4 STAINLESS	2
15	QB-LNSS12	ÉCROU HEX FREIN NYLON 1/2-13UNC INOX	HEX NYLON LOCK NUT 1/2-13UNC STAINLESS	16
16	QB-LWSS14	RONDELLE FREIN 1/4 INOX	LOCK WASHER 1/4 STAINLESS	2
17	QCP-532112	GOUPILLE FENDUE 5/32 X 1 1/2 PO	COTTER PIN 5/32 X 1 1/2 IN	8



ENSEMBLE DE BALANCES - ALR3002
 SCALES KIT - ALR3002

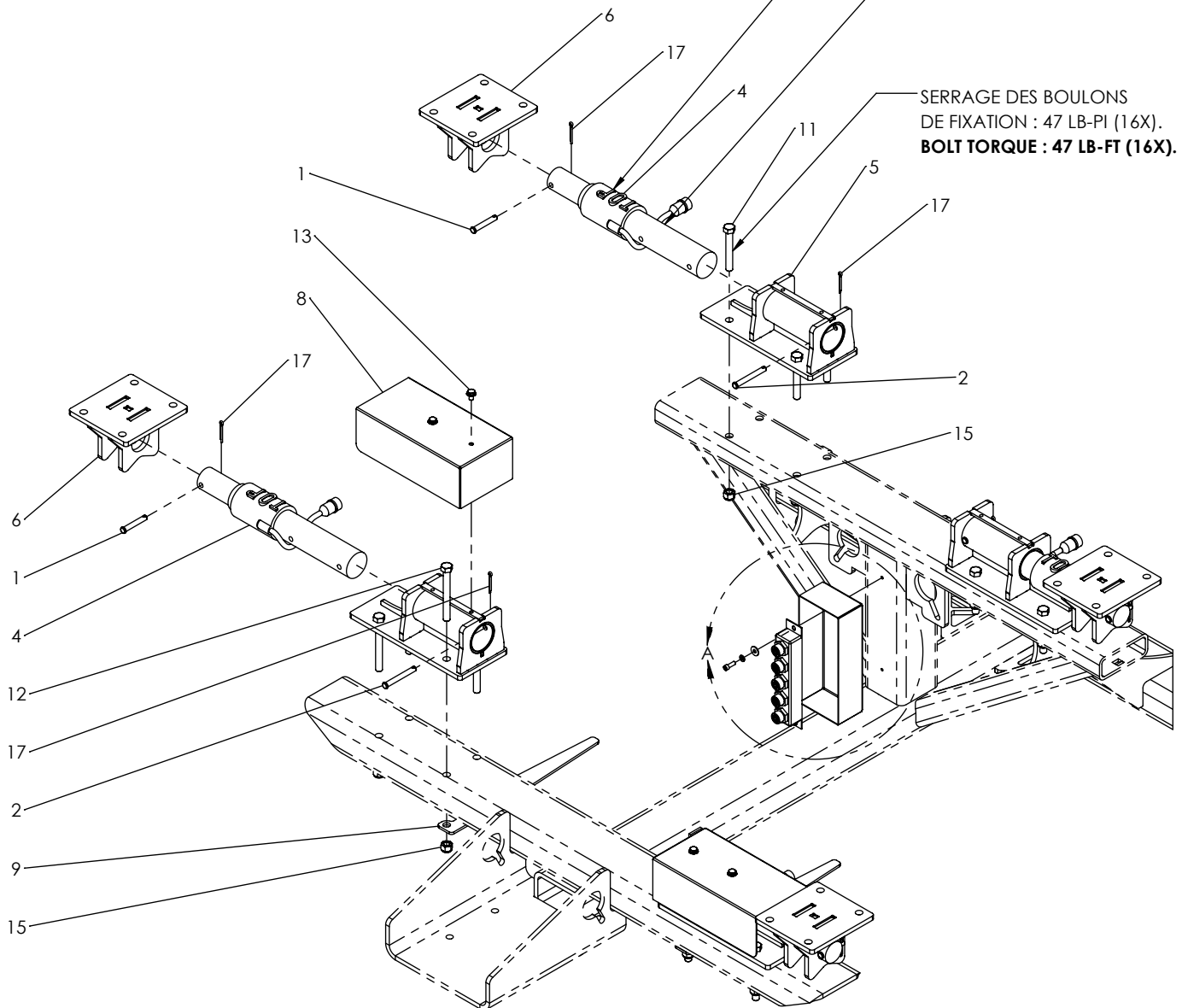


DÉTAIL A
 ECHELLE 1 : 6

APPLIQUER DE LA PÂTE DE CUIVRE "ANTI-SEIZE".
 APPLY COPPER-BASED PASTE "ANTI-SEIZE".

INDICATION "TOP" SUR LE DESSUS.
 "TOP" INDICATION ON TOP.

SERRAGE DES BOULONS
 DE FIXATION : 47 LB-PI (16X).
 BOLT TORQUE : 47 LB-FT (16X).



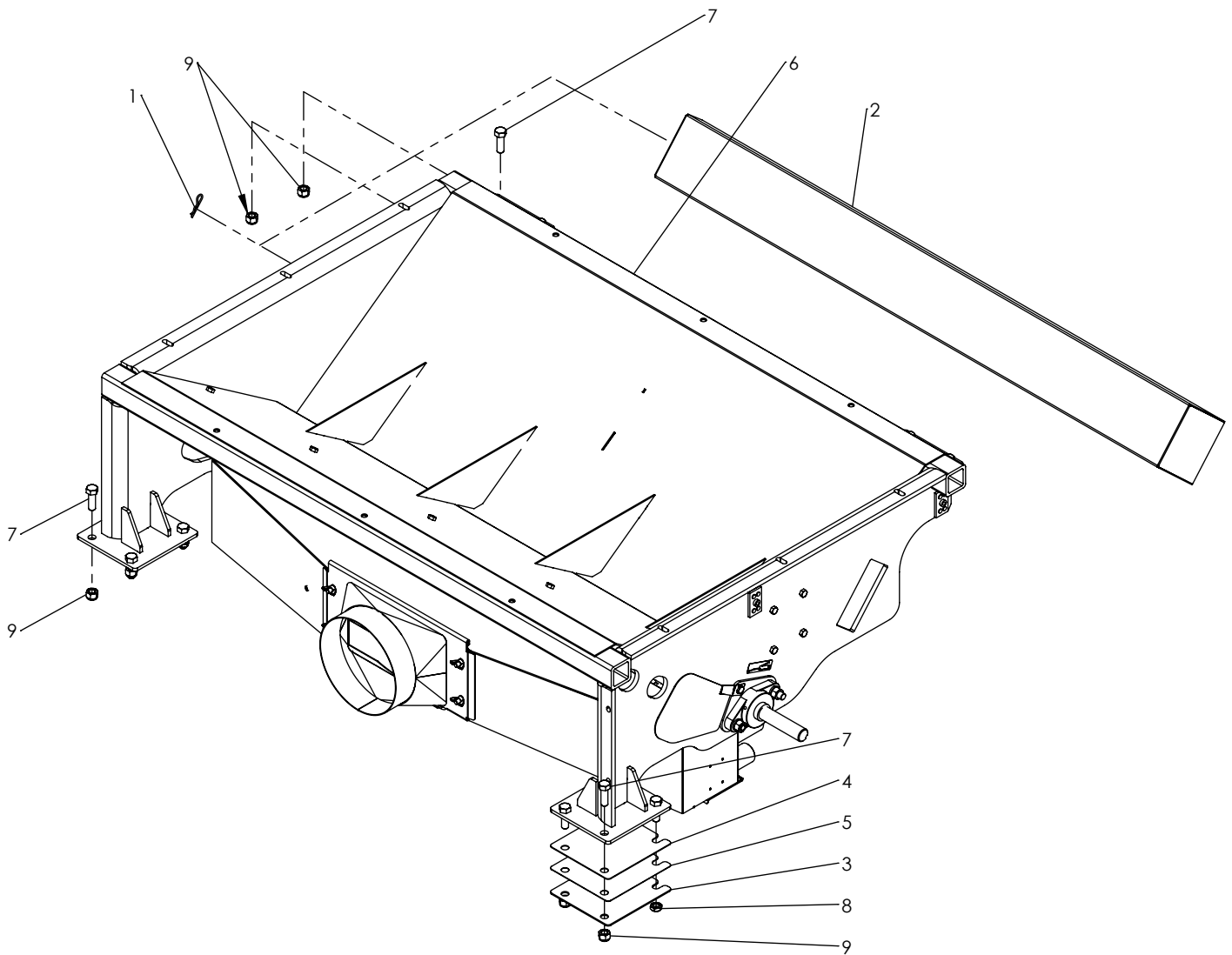
SECTION 2:

BASE DE DISTRIBUTION DISTRIBUTION SYSTEM

**BASE DE DISTRIBUTION 9-20RGS/24S/4CYL
DISTRIBUTION SYSTEM 9-20ROWS/24O/4CYL**

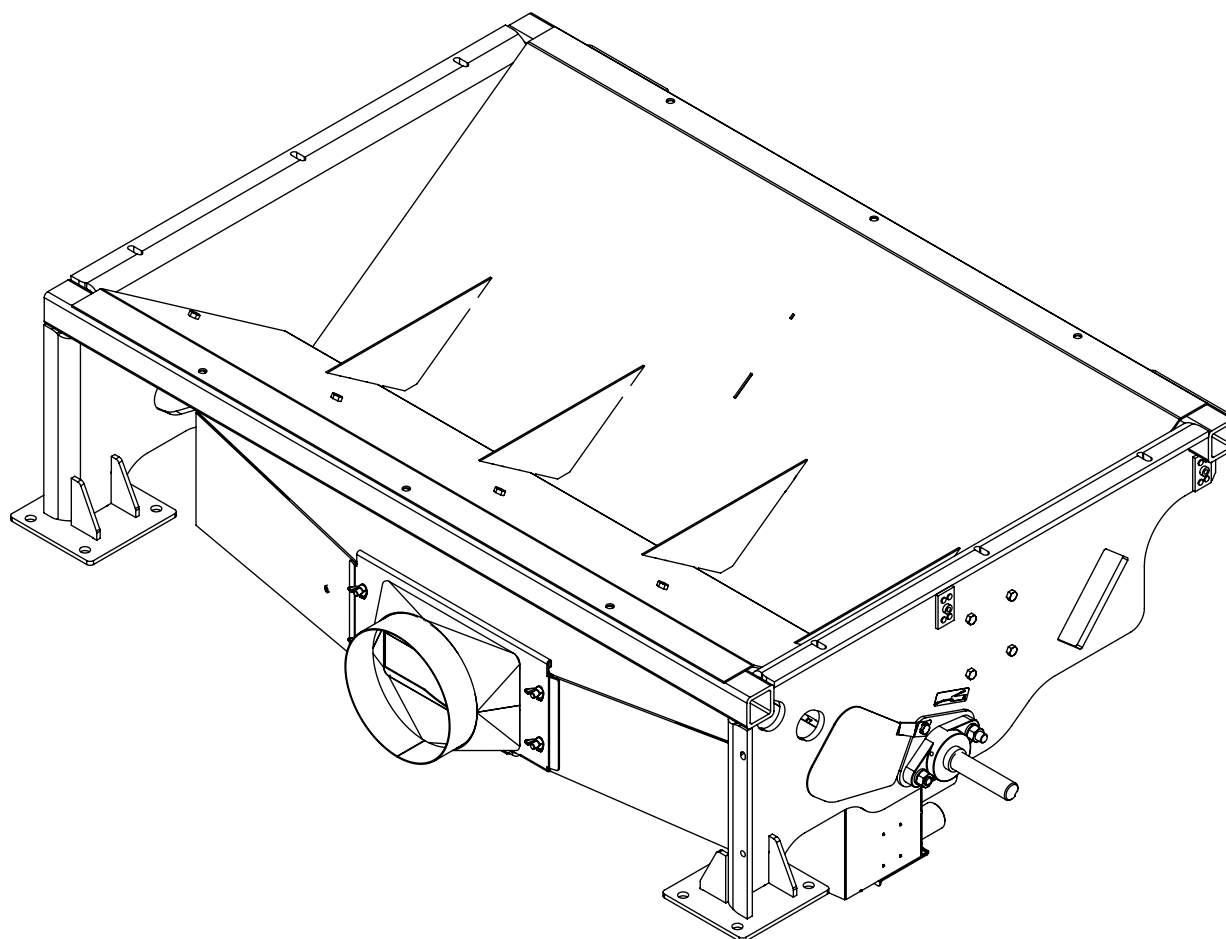
# ITEM	# PIÈCE / # PART	DESCRIPTION	DESCRIPTION	QT
1	PA-000088	GOUPILLE EN R 3/32 X 1 3/4 PO	HAIR PIN 3/32 X 1 3/4 IN	1
2	PF-SSPL16G-28	BAC DE CALIBRAGE	CALIBRATION PAN	1
3	PFS-SSPL12G-82	CALE	SHIM	1
4	PFS-SSPL16G-43	CALE	SHIM	1
5	PFS-SSPL20G-1	CALE	SHIM	1
6	PM-110D-24G.C4	BASE DE DISTRIBUTION 9-20RGS/24S/4CYL	DISTRIBUTION SYSTEM 9-20ROWS/24O/4CYL	1
7	QB-BSS12112	BOULON HEX 1/2-13UNC X 1 1/2 INOX	HEX BOLT 1/2-13UNC X 1 1/2 STAINLESS	12
8	QB-LNJNSS12	ÉCROU HEX MINCE FREIN NYLON 1/2-13UNC INOX	HEX THIN NYLON LOCK NUT 1/2-13UNC STAINLESS	4
9	QB-LNSS12	ÉCROU HEX FREIN NYLON 1/2-13UNC INOX	HEX NYLON LOCK NUT 1/2-13UNC STAINLESS	12

NOTES:
SERRAGE DES BOULONS 1/2-13UNC: 47 LB-PI
TORQUE FOR BOLTS 1/2-13UNC: 47 LB-FT

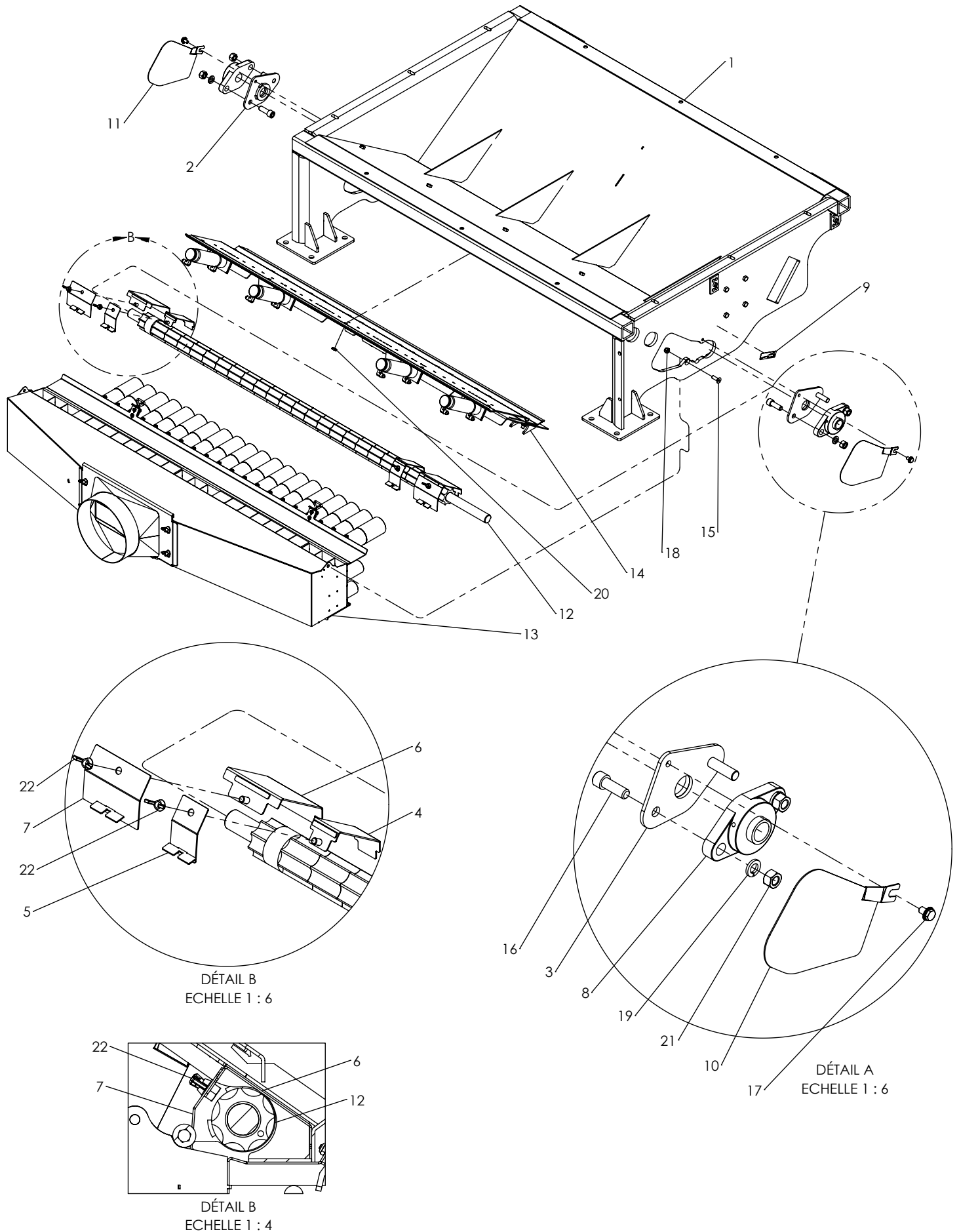


**BASE DE DISTRIBUTION 9-20RGS/24S/4CYL
DISTRIBUTION SYSTEM 9-20ROWS/24O/4CYL**

# ITEM	# PIÈCE / # PART	DESCRIPTION	DESCRIPTION	QT
1	FAB-110-1C	BASE D'ENGRAIS 2010	FERTILIZER BASE 2010	1
2	FAB-112S(D)	SUPPORT D'ARBRE À CANNELURES DROIT	RIGHT METERING SHAFT BRACKET	1
3	FAB-112S(G)	SUPPORT D'ARBRE À CANNELURES GAUCHE	LEFT METERING SHAFT BRACKET	1
4	FAB-118-D1C-BD1	TRAPPE MOBILE 16-24S/1CANN.	MOBILE GATE 16-24O/1ROLLER	2
5	FAB-118-D1C-BD2	TRAPPE MOBILE 16-24S/1CANN.	MOBILE GATE 16-24O/1ROLLER	2
6	FAB-118-D2C-BD1	TRAPPE MOBILE 16-24S/2CANN.	MOBILE GATE 16-24O/2ROLLERS	2
7	FAB-118-D2C-BD2	TRAPPE MOBILE 16-24S/2CANN.	MOBILE GATE 16-24O/2ROLLERS	2
8	MEBE-SSUCFL205-16	ROULEMENT À PALIER 2 TROUS 1PO INOX	FLANGE BEARING 2 HOLES 1IN STAINLESS	2
9	PADS-GRAISSAGE	AUTOCOLLANT IDENTIFICATION GRAISSEUR	GREASE FITTING IDENTIFICATION STICKER	2
10	PFS-SSPL16G-1472-1D	CACHE DROITE	RIGHT COVER	1
11	PFS-SSPL16G-1472-1G	CACHE GAUCHE	LEFT COVER	1
12	PM-112D-23A	ARBRE À CANNELURES ENGRAIS 23RGS/24S	FERTILIZER METERING SHAFT 23ROWS/24O	1
13	PM-114-1.7D.9-24	SYSTÈME DISTRIBUTION D'AIR 24S-1 1/2 DOUBLE / 9-20RGS	AIR DISTRIBUTION SYSTEM 24O-1 1/2 DOUBLE / 9-20ROWS	1
14	PM-118D-1773	SUPPORT DE TRAPPES 9-20RGS/24S/4CYL	GATES HOLDER 9-20ROWS/24O/4CYL	1
15	QB-BFHCSS5161	VIS À TÊTE FRAISÉE À 6 PANS CREUX 5/16-18UNC X 1 INOX	FLAT SOCKET HEAD CAP SCREW 5/16-18UNC X 1 STAINLESS	2
16	QB-BSHCSS12112	VIS À TÊTE CYLINDRIQUE À 6 PANS CREUX 1/2-13UNC X 1 1/2 INOX	SOCKET HEAD CAP SCREW 1/2-13UNC X 1 1/2 STAINLESS	2
17	QB-FSEBSS51612	BOULON HEX À EMBASE DENTELÉE 5/16-18UNC X 1/2 INOX	SERRATED FLANGE HEX BOLT 5/16-18UNC X 1/2 STAINLESS	2
18	QB-LNSS516	ÉCROU HEX FREIN NYLON 5/16-18UNC INOX	HEX NYLON LOCK NUT 5/16-18UNC STAINLESS	2
19	QB-LWSS12	RONDELLE FREIN 1/2 INOX	LOCK WASHER 1/2 STAINLESS	4
20	QB-NJNSS516	ÉCROU HEX MINCE 5/16-18UNC INOX	HEX JAM NUT 5/16-18UNC STAINLESS	5
21	QB-NSS12	ÉCROU HEX 1/2-13UNC INOX	HEX NUT 1/2-13UNC STAINLESS	4
22	QB-WNSS516	ÉCROU À OREILLES 5/16-18UNC INOX	WING NUT 5/16-18UNC STAINLESS	4



BASE DE DISTRIBUTION 9-20RGS/24S/4CYL
 DISTRIBUTION SYSTEM 9-20ROWS/24O/4CYL



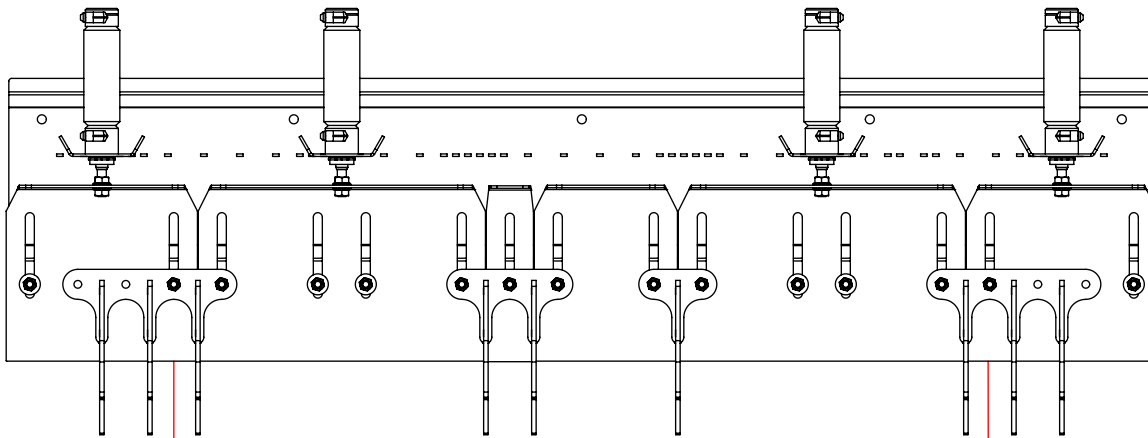
DÉTAIL B
 ECHELLE 1 : 6

DÉTAIL A
 ECHELLE 1 : 6

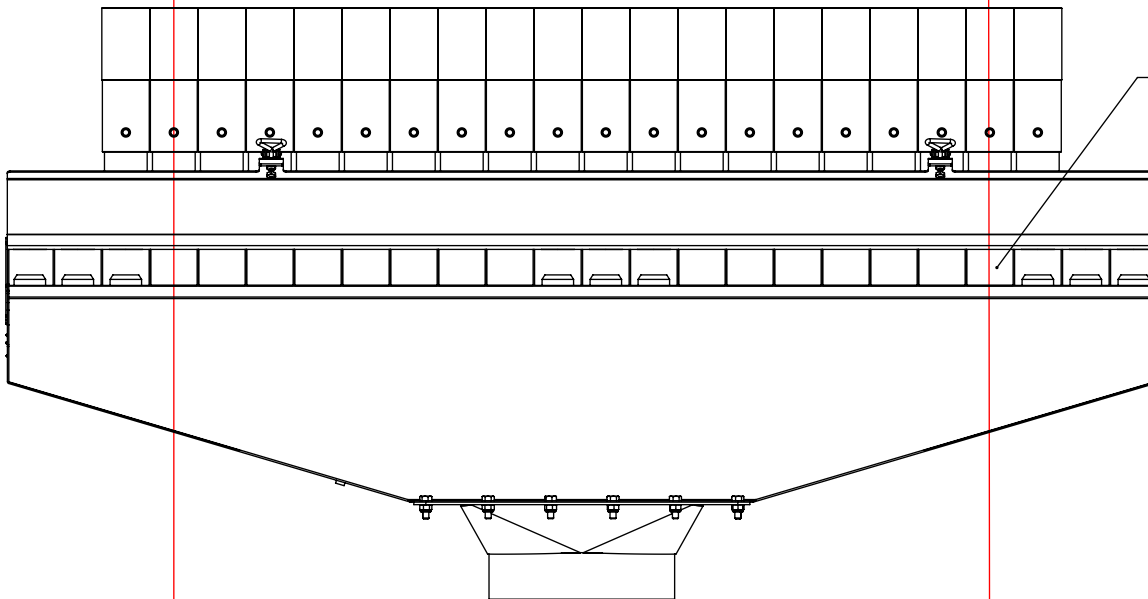
DÉTAIL B
 ECHELLE 1 : 4

BASE DE DISTRIBUTION 9-20RGS/24S/4CYL
 DISTRIBUTION SYSTEM 9-20ROWS/24O/4CYL

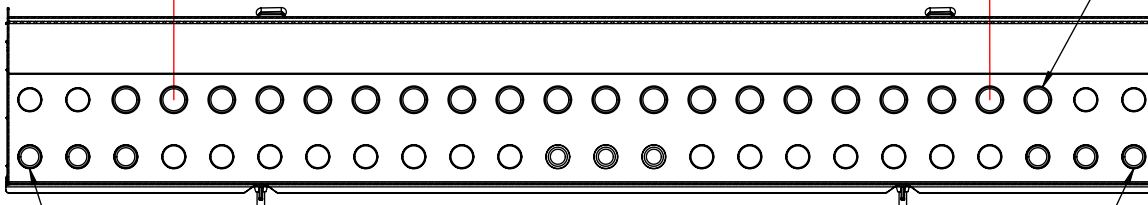
DISPOSITION DES PIÈCES LORS DE L'UTILISATION DU BARRE-OUTILS.
 PARTS POSITION FOR TOOLBAR USE.



DISPOSER LES TRAPPES MOBILES (FAB-118-D1C-BD1 ET FAB-118-D1C-BD2) VIS-À-VIS LES RANGS 4 ET 21.
SET MOBILE GATES (FAB-118-D1C-BD1 AND FAB-118-D1C-BD2) ON ROWS 4 AND 21.



DISPOSER LES MOUSSES DE BLOCAGE (PF-FOAM-2) VIS-À-VIS LES RANGS 4-10 ET 14-21.
SET THE BLOCKING FOAMS (PF-FOAM-2) ON ROWS 4-10 AND 14-21.



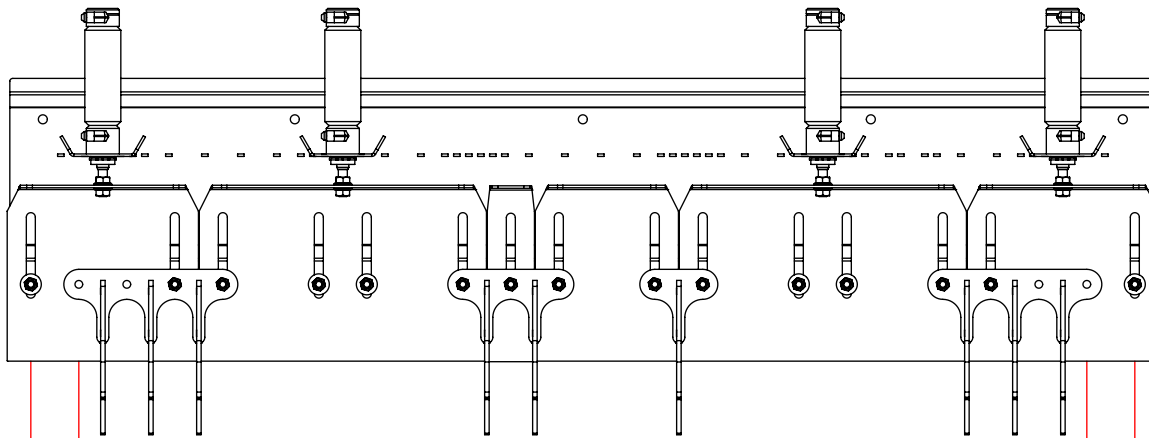
DISPOSER LES BOUCHONS ROUGES (HYD-CAPT12XMINI) SUR LA RANGÉE SUPÉRIEURE VIS-À-VIS LES RANGS 3-22.
SET THE RED CAPS (HYD-CAPT12XMINI) FOR THE TOP ROW ON ROWS 3-22.

RANG 24
 ROW 24

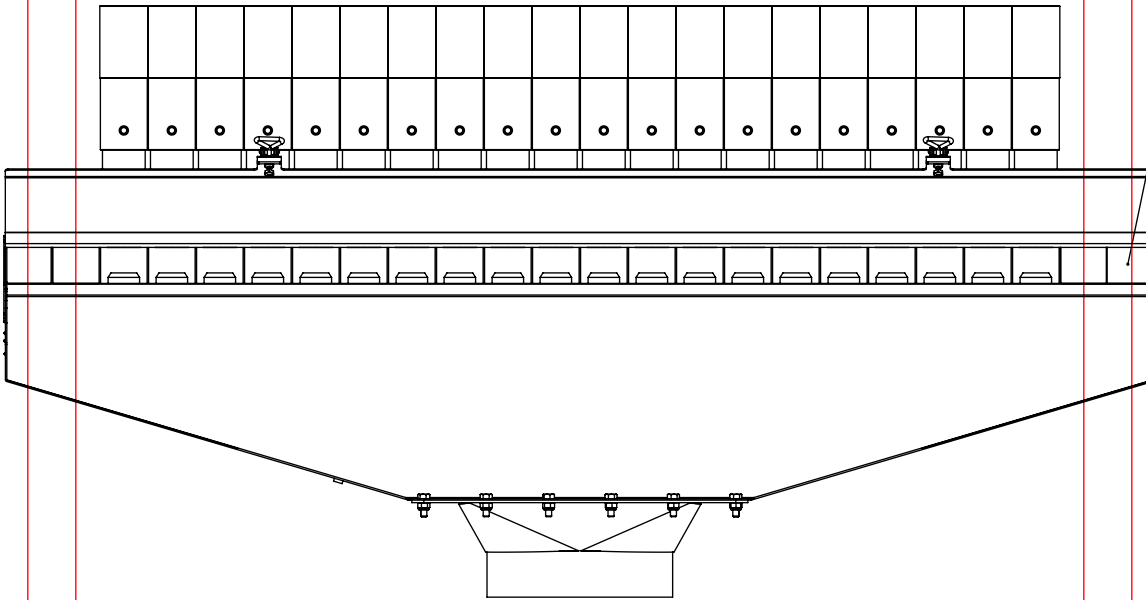
RANG 1
 ROW 1

BASE DE DISTRIBUTION 9-20RGS/24S/4CYL
DISTRIBUTION SYSTEM 9-20ROWS/24O/4CYL

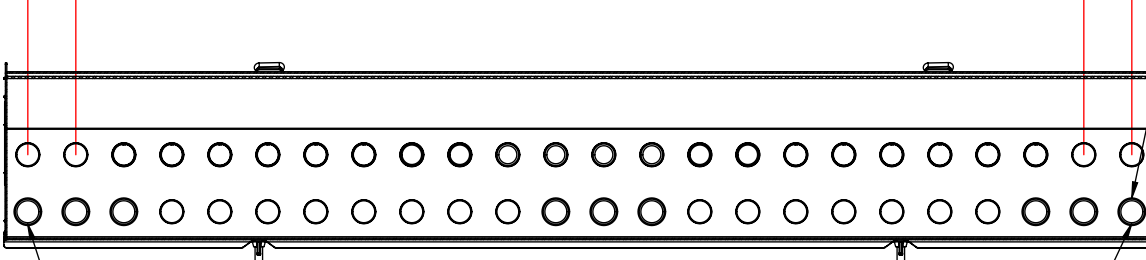
DISPOSITION DES PIÈCES LORS DE L'UTILISATION DE LA RAMPE.
PARTS POSITION FOR AIR BOOM USE.



DISPOSER LES TRAPPES MOBILES
 (FAB-118-D2C-BD1 ET
 FAB-118-D2C-BD2) VIS-À-VIS
 LES RANGS 1-2 ET 23-24.
**SET MOBILE GATES
 (FAB-118-D2C-BD1 AND
 FAB-118-D2C-BD2)
 ON ROWS 1-2 AND 23-24.**



DISPOSER LES MOUSSES DE
 BLOCAGE (PF-FOAM-2)
 VIS-À-VIS LES RANGS
 1-2 ET 23-24.
**SET THE BLOCKING FOAMS
 (PF-FOAM-2) ON ROWS
 1-2 AND 23-24.**



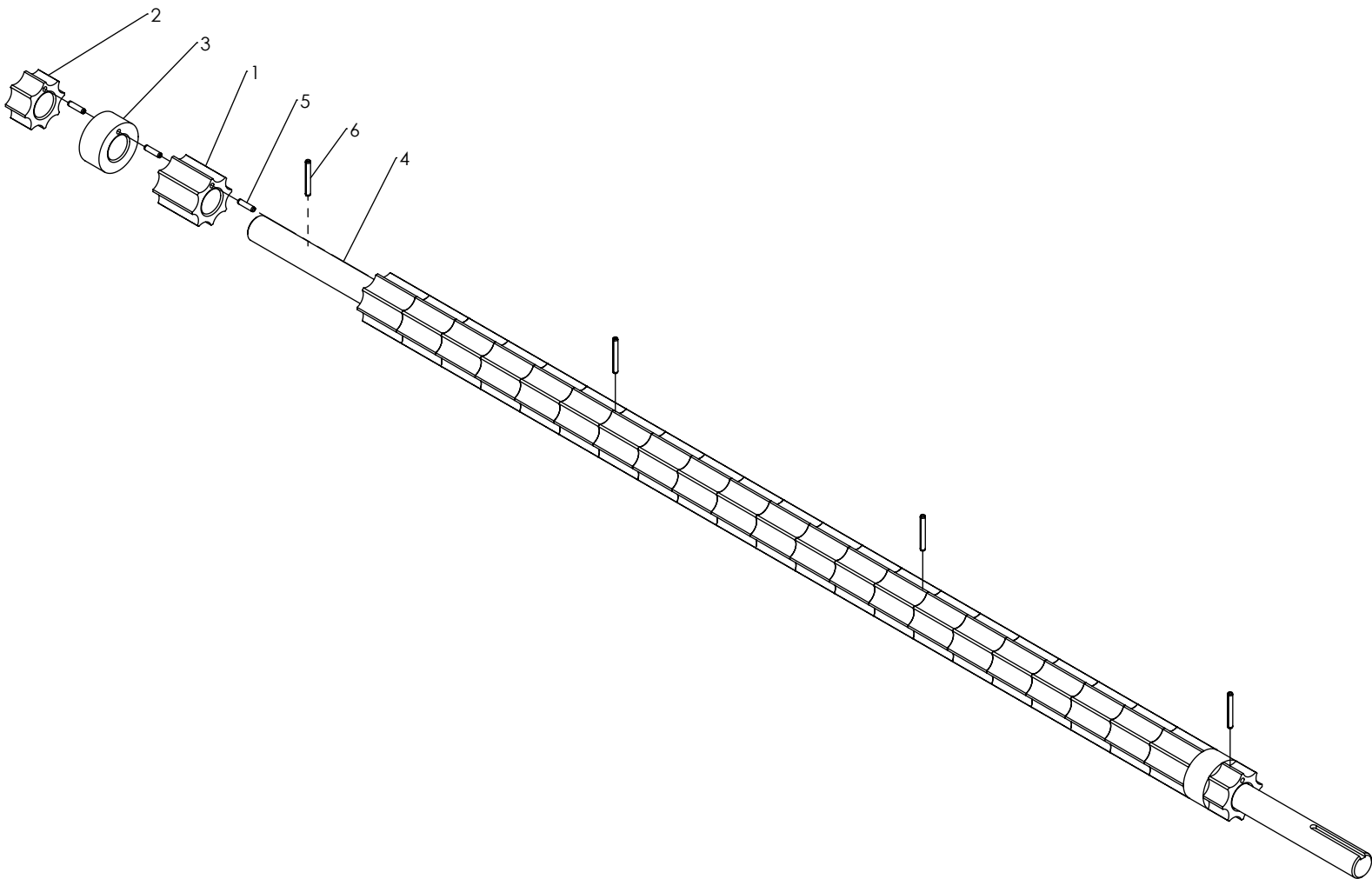
DISPOSER LES BOUCHONS
 ROUGES (HYD-CAPT12XMINI)
 SUR LA RANGÉE INFÉRIEURE
 VIS-À-VIS LES RANGS
 1-3, 11-13 ET 22-24.
**SET THE RED CAPS
 (HYD-CAPT12XMINI) FOR
 THE LOWER ROW ON ROWS
 1-3, 11-13 AND 22-24.**

RANG 24
ROW 24

RANG 1
ROW 1

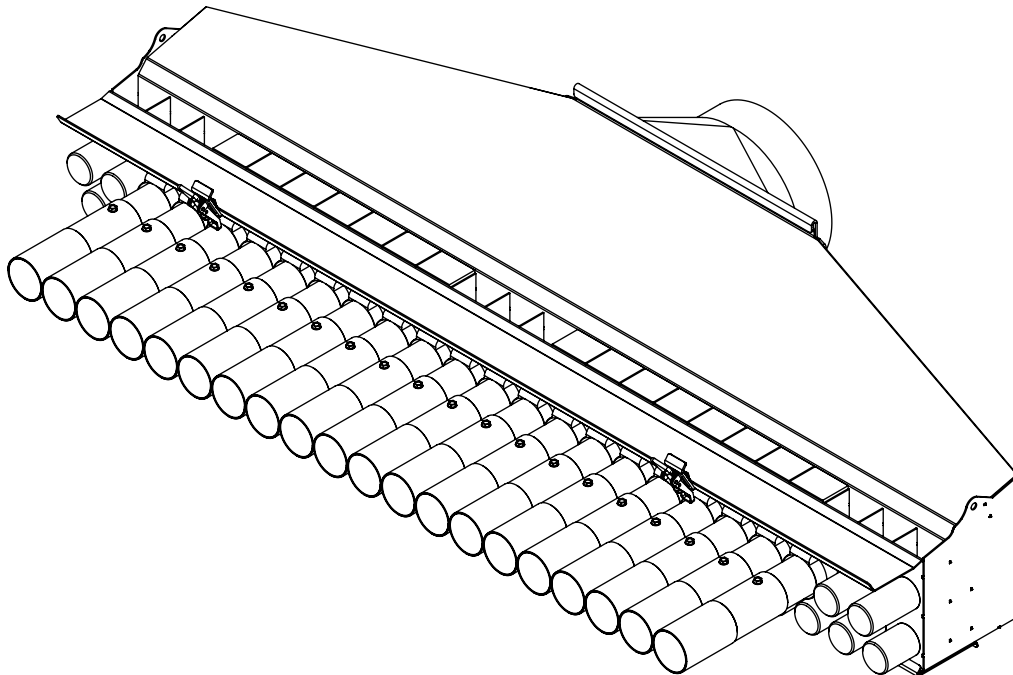
ARBRE À CANNELURES ENGRAIS 23RGS/24S
FERTILIZER METERING SHAFT 23ROWS/24O

# ITEM	# PIÈCE / # PART	DESCRIPTION	DESCRIPTION	QT
1	PF-GSM21-9	CANNELURE ENGRAIS 2PO	FERTILIZER METERING ROLLER 2IN	22
2	PF-GSM21-10	CANNELURE ENGRAIS 1PO	FERTILIZER METERING ROLLER 1IN	2
3	PF-GSM21-10A	CANNELURE PLEINE 1PO	FULL METERING ROLLER 1IN	2
4	PF-SSSH100-8	ARBRE À CANNELURES	METERING SHAFT	1
5	QSP-31634SS	GOUPILLE À RESSORT 3/16 X 3/4 PO INOX	SPRING PIN 3/16 X 3/4 IN STAINLESS	25
6	QSP-316112SS	GOUPILLE À RESSORT 3/16 X 1 1/2 PO INOX	SPRING PIN 3/16 X 1 1/2 IN STAINLESS	4

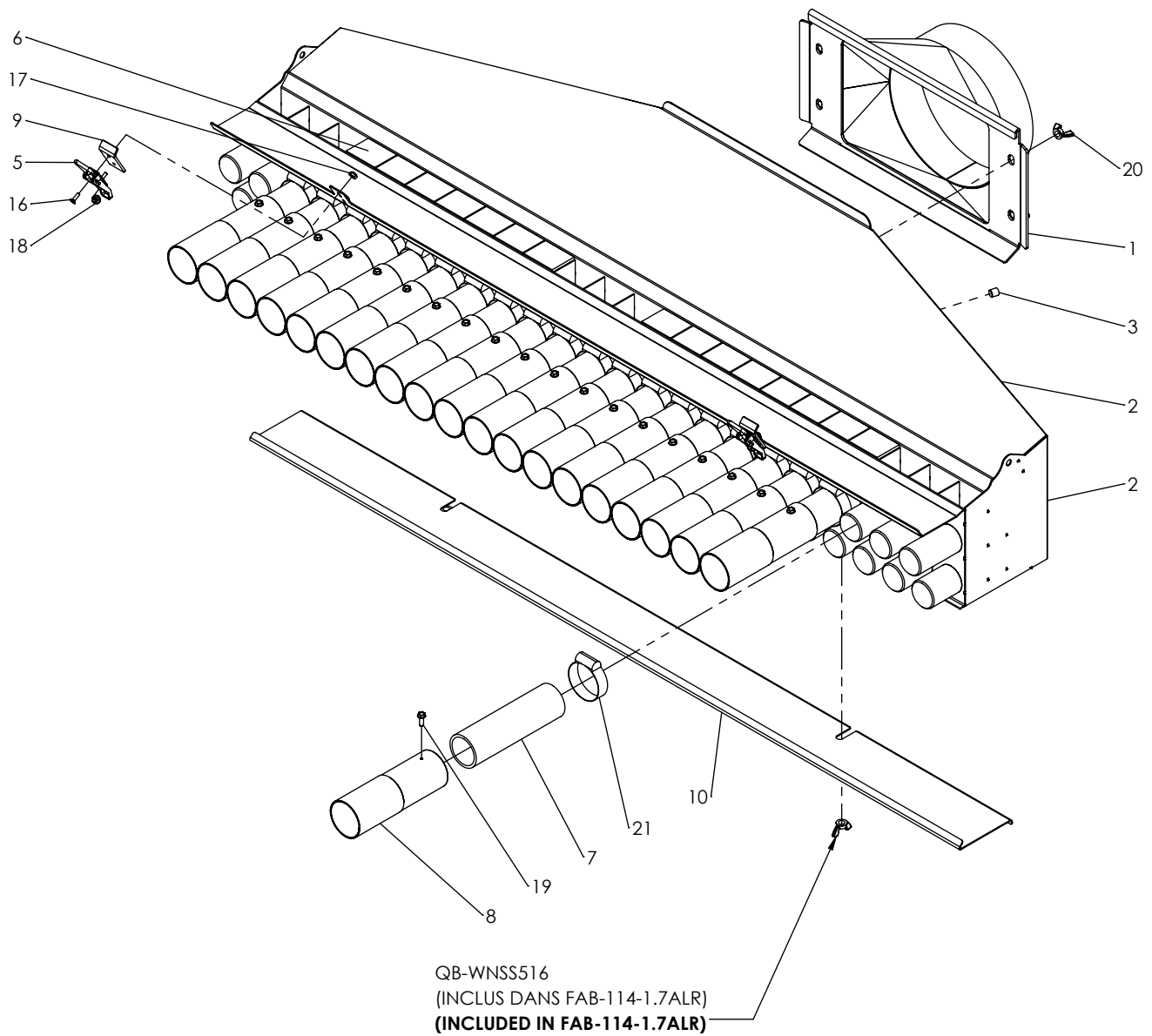


SYSTÈME DISTRIBUTION D'AIR 24S-1 1/2 DOUBLE / 9-20RGS
AIR DISTRIBUTION SYSTEM 24O-1 1/2 DOUBLE / 9-20ROWS

# ITEM	# PIÈCE / # PART	DESCRIPTION	DESCRIPTION	QT
1	FAB-113ALR.3H	ADAPTATEUR ENTRÉE BAA	INLET ADAPTER AIR BOX	1
2	FAB-114-1.7ALR	BOÎTE À AIR 24S-1 1/2PO DOUBLE	AIR BOX 24O-1 1/2IN DOUBLE	1
3	HYA-24SR-02	BOUCHON 1/8 MNPT	PLUG 1/8 MNPT	1
4	HYD-CAPT12XMINI	BOUCHON ROUGE POUR BAA	RED CAP FOR AIR BOX	20
5	PADS-772-0174	FERMETURE À LEVIER	LEVER LOCK	2
6	PF-FOAM-2	MOUSSE DE BLOCAGE BAA 24S	BLOCKING FOAM AIRBOX 24O	15
7	PF-K150-6	BOYAU 1 1/2PO PVC SUCCION GREEN HELIX - 6PO	PVC HOSE 1 1/2IN SUCTION GREEN HELIX - 6IN	20
8	PF-SSTR200-707	ADAPTATEUR SORTIE BAA	EXIT ADAPTER AIR DISTRIBUTION SYSTEM	20
9	PFS-SSPL12G-98	BUTOIR DE BAA	AIR BOX STOPPER	2
10	PFS-SSPL16G-39	PLAQUE SOUS DISTRIBUTION	PLATE UNDER DISTRIBUTION	1
11	PFS-UHMW-1	CONE BAA1, TROU ID5/8	JET BAA1, HOLE ID5/8	3
12	PFS-UHMW-4	CONE BAA1, TROU ID3/4	JET BAA1, HOLE ID3/4	10
13	PFS-UHMW-6	CONE BAA1, TROU ID7/8	JET BAA1, HOLE ID7/8	12
14	PFS-UHMW-20	CONE BAA1, TROU ID13/16	JET BAA1, HOLE ID13/16	4
15	PFS-UHMW-21	CONE BAA1, PLEIN	JET BAA1, PLUG	19
16	QB-BFHCSS63212	VIS À TÊTE FRAISÉE À 6 PANS CREUX #6-32 X 1/2 INOX	FLAT SOCKET HEAD CAP SCREW #6-32 X 1/2 STAINLESS	4
17	QB-LNSS6-32	ÉCROU HEX FREIN NYLON #6-32 INOX	HEX NYLON LOCK NUT #6-32 STAINLESS	4
18	QB-LNSS10-32	ÉCROU HEX FREIN NYLON #10-32 INOX	HEX NYLON LOCK NUT #10-32 STAINLESS	2
19	QB-MES1012-TEK	VIS AUTO-PERÇANTE (TÊTE HEX) #10 X 1/2 PLAQUE	METAL SCREW (HEX HEAD) #10 X 1/2 PLATED	20
20	QB-WNSS516	ÉCROU À OREILLES 5/16-18UNC INOX	WING NUT 5/16-18UNC STAINLESS	4
21	QCS-HAS24	COLLIER DE SERRAGE INOX HAS24	HOSE CLAMP STAINLESS HAS24	20

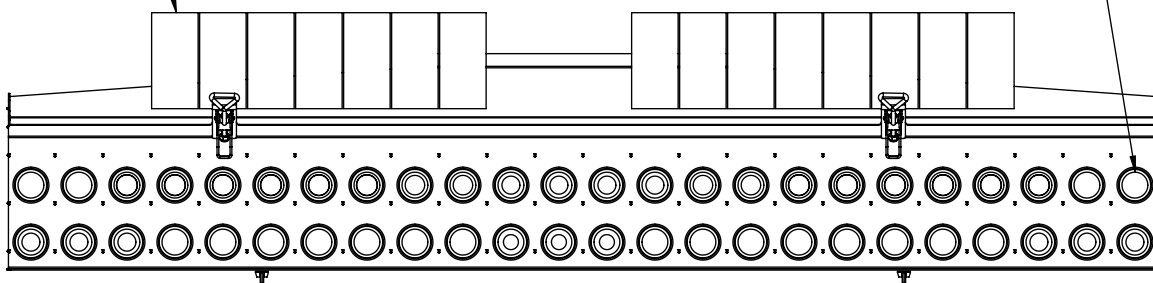


SYSTÈME DISTRIBUTION D'AIR 24S-1 1/2 DOUBLE / 9-20RGS
 AIR DISTRIBUTION SYSTEM 24O-1 1/2 DOUBLE / 9-20ROWS

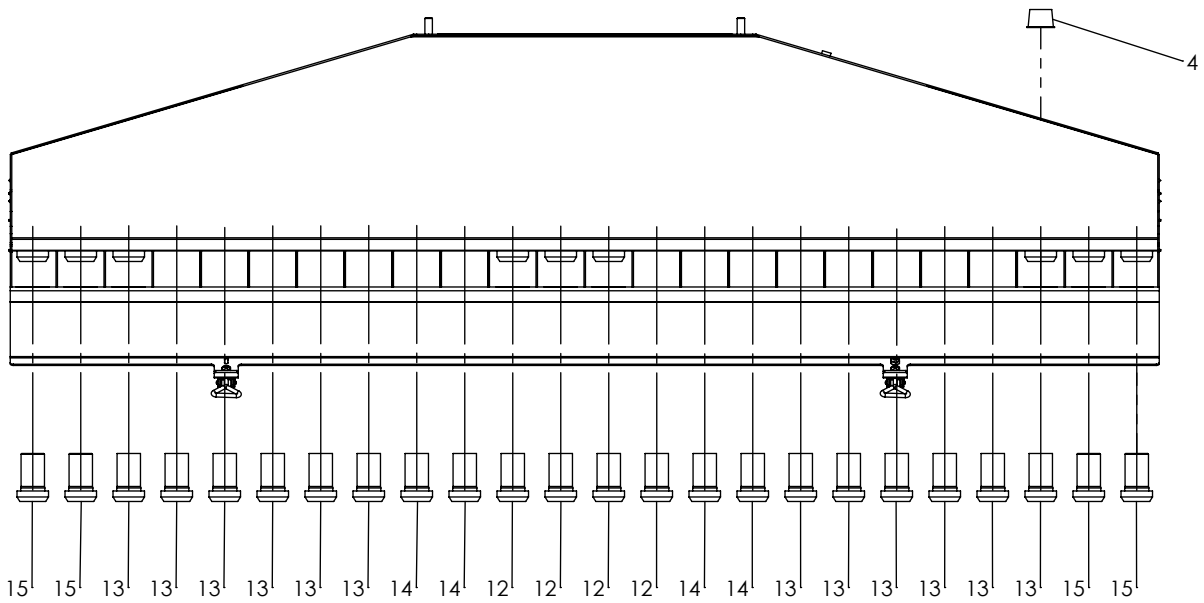
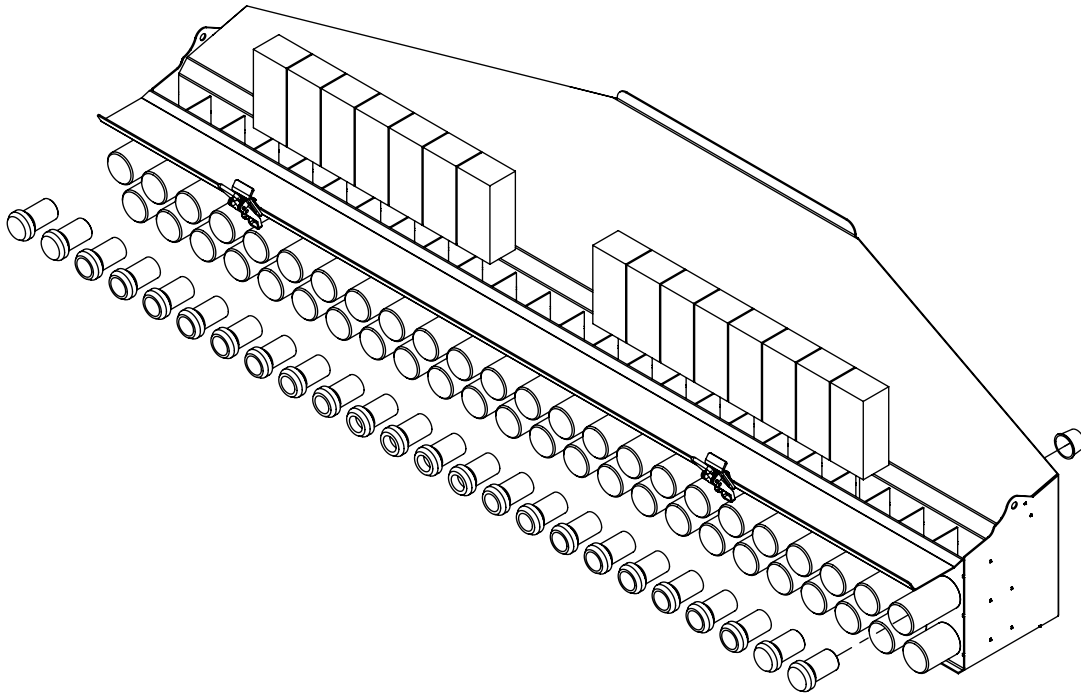


MOUSSE DE BLOCAGE
 BLOCKING FOAM

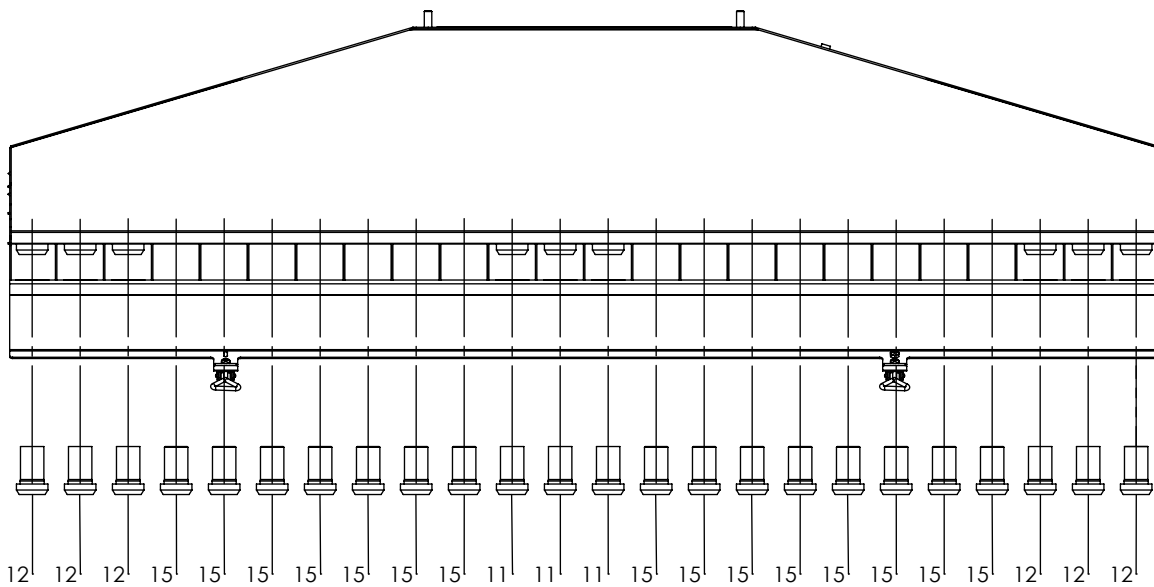
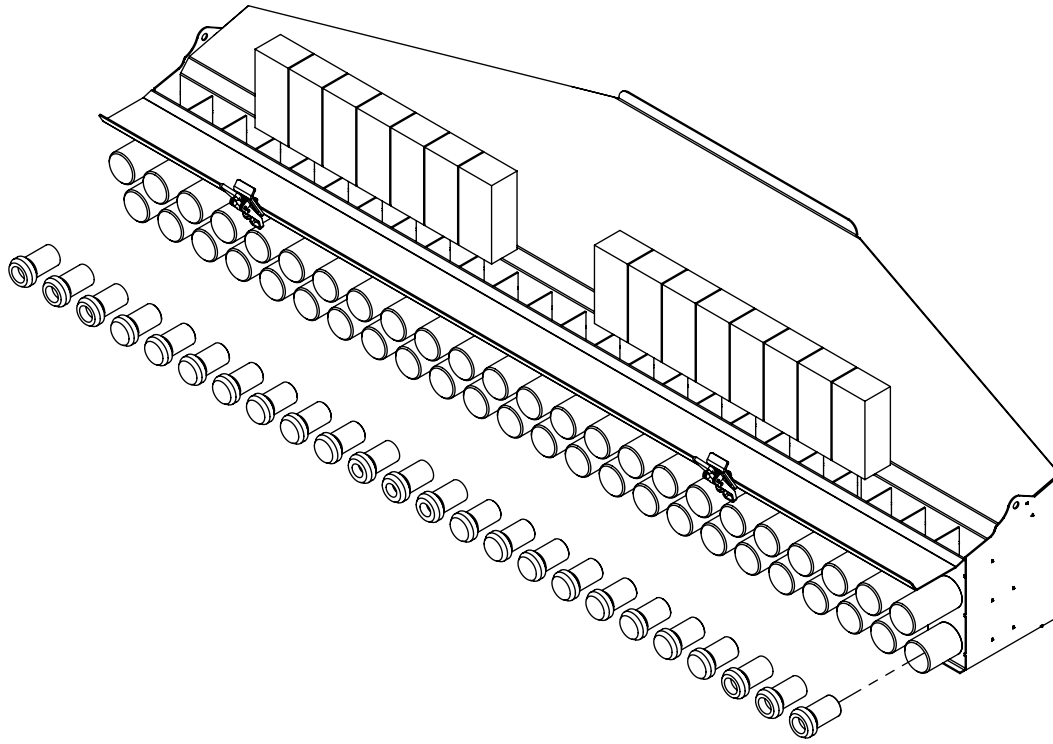
INSTALLER BOUCHON ROUGE (NO.4)
 SUR LA RANGÉE DU HAUT (SORTIE 3 À 22).
 INSTALL RED CAP (NO.4) ON THE TOP ROW
 (OUTPUT 3 TO 22).



SYSTÈME DISTRIBUTION D'AIR 24S-1 1/2 DOUBLE / 9-20RGS
AIR DISTRIBUTION SYSTEM 24O-1 1/2 DOUBLE / 9-20ROWS

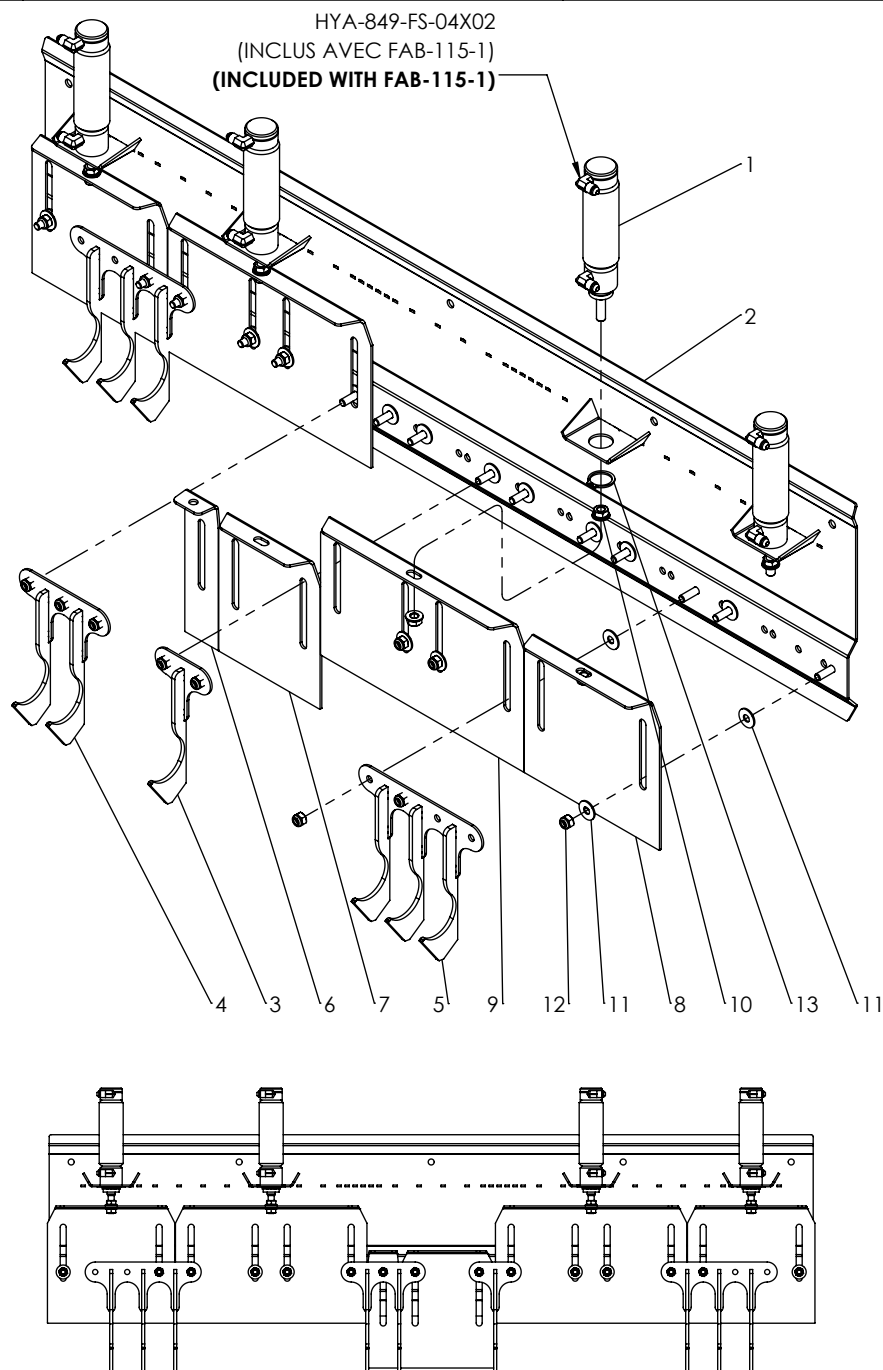


SYSTÈME DISTRIBUTION D'AIR 24S-1 1/2 DOUBLE / 9-20RGS
 AIR DISTRIBUTION SYSTEM 24O-1 1/2 DOUBLE / 9-20ROWS



SUPPORT DE TRAPPES 9-20RGS/24S/4CYL
GATES HOLDER 9-20ROWS/24O/4CYL

# ITEM	# PIÈCE / # PART	DESCRIPTION	DESCRIPTION	QT
1	FAB-115-1	CYLINDRE DE TRAPPE AULARI	AULARI GATE CYLINDER	4
2	FAB-118D-20B.C4	SUPPORT DE TRAPPES 9-20RGS/24S/4CYL	GATES HOLDER 9-20ROWS/24O/4CYL	1
3	FAB-118D-OB1.1	GUIDE D'ENGRAIS 24S/32S	FERTILIZER RETAINER 24O/32O	1
4	FAB-118D-OB2.2	GUIDE D'ENGRAIS 24S/32S (2OR.)	FERTILIZER RETAINER 24O/32O (2EARS)	1
5	FAB-118D-OB2.3	GUIDE D'ENGRAIS 24S/32S (3OR.)	FERTILIZER RETAINER 24O/32O (3EARS)	2
6	PFS-SSPL12G-34DA	TRAPPE 24S/1CANN.	GATE 24O/1ROLLER	1
7	PFS-SSPL12G-34DC	TRAPPE 24S/3CANN.	GATE 24O/3ROLLERS	1
8	PFS-SSPL12G-34DD	TRAPPE 24S/4CANN.	GATE 24O/4ROLLERS	2
9	PFS-SSPL12G-34DF.1	TRAPPE 24S/6CANN.	GATE 24O/6ROLLERS	2
10	QB-FSELN538	ÉCROU HEX À EMBASE DENTÉE 3/8-16UNC INOX	SERRATED FLANGE HEX LOCK NUT 3/8-16UNC STAINLESS	8
11	QB-FWSS516	RONDELLE PLATE 5/16 INOX	FLAT WASHER 5/16 STAINLESS	21
12	QB-LNSS516	ÉCROU HEX FREIN NYLON 5/16-18UNC INOX	HEX NYLON LOCK NUT 5/16-18UNC STAINLESS	15
13	QSR-EXT1HD	ANNEAU DE RETENUE EXTERNE 1PO ULTRA ROBUSTE	EXTERNAL SNAP RING 1IN HEAVY DUTY	4

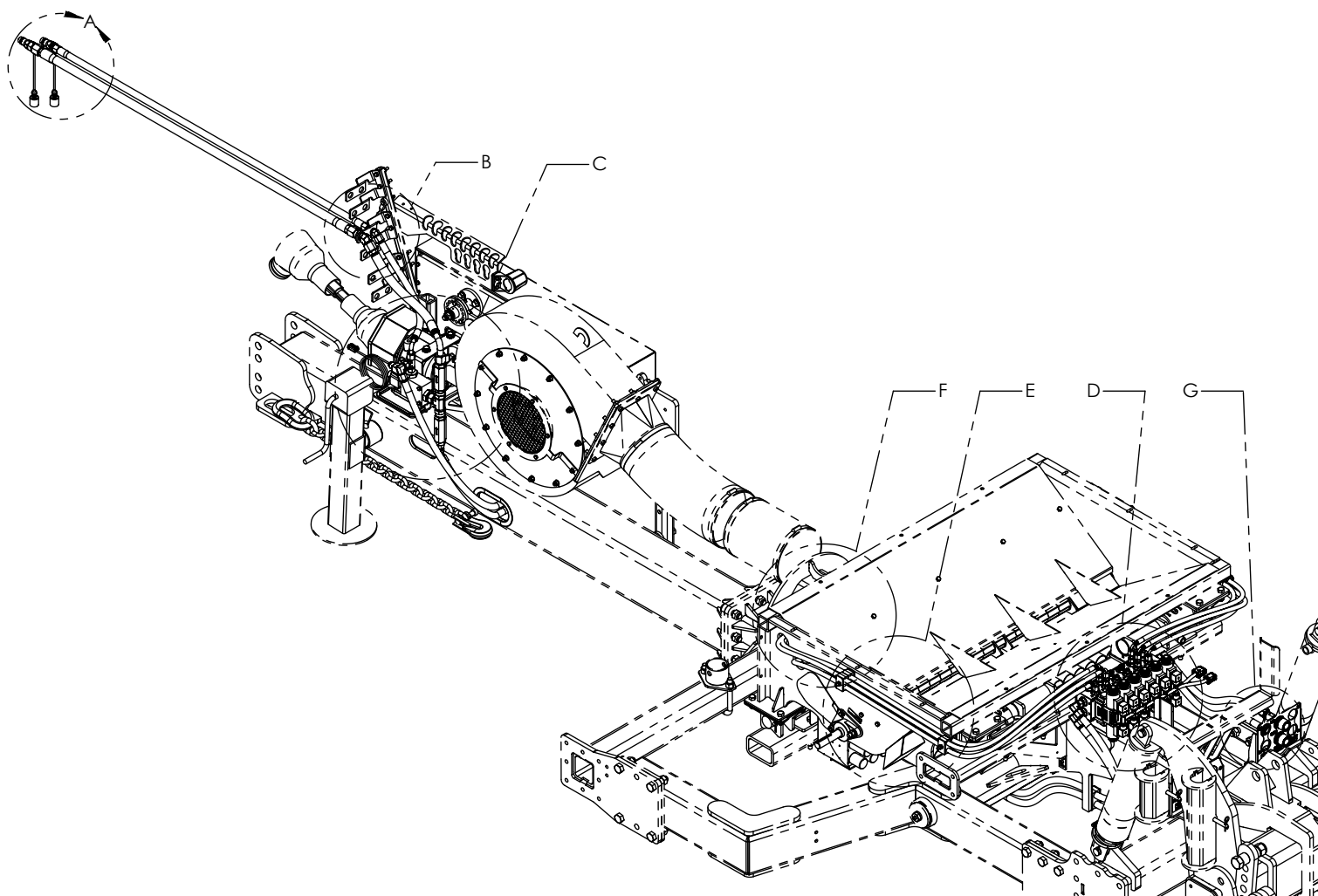


**HYDRAULIQUE FONCTION ET RAMPE (EMBASE 6 SECTIONS)
HYDRAULIC FUNCTION AND AIR BOOM (6 SECTIONS MANIFOLD)**

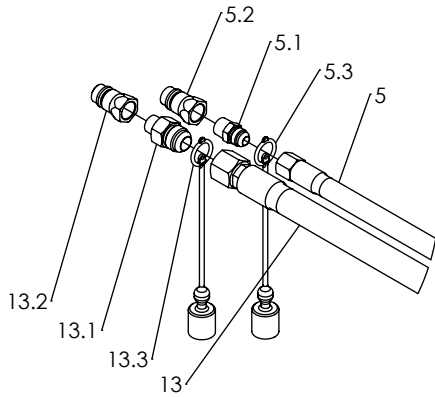
# ITEM	# PIÈCE / # PART	DESCRIPTION	DESCRIPTION	QT
1	FAB-EL06.4-10	BRANCHEMENT EMBASE HYD. 6 SECTIONS / 12 COILS	HYD. MANIFOLD CONNECTION 6 SECTIONS / 12 COILS	1
2	FAB-EL06.4-16	BRANCHEMENT VALVE D'ARRÊT	LOCK VALVE CONNECTION	1
3	FAB-H12-16-2	BOYAU HYD. 2BRINS 1/2 (16PO) 0808FJ-0808NJ90T	HYD. HOSE 2WIRES 1/2 (16IN) 0808FJ-0808NJ90T	1
4	FAB-H12-18-1	BOYAU HYD. 2BRINS 1/2 (18PO) 0808FJ-0808FJ	HYD. HOSE 2WIRES 1/2 (18IN) 0808FJ-0808FJ	2
5	FAB-H12-56-1(A1)	BOYAU HYD. 2BRINS 1/2 (56PO) 0808FJ-0808FJ - ASSEMBLÉ	HYD. HOSE 2WIRES 1/2 (56IN) 0808FJ-0808FJ + ASSEMBLY	1
5.1	HYA-848-FS-08X08	ADAPTATEUR DROIT 1/2 MJIC - 1/2 MNPT	STRAIGHT ADAPTER 1/2 MJIC - 1/2 MNPT	1
5.2	HYQ-S71-4P	COUPLEUR MÂLE 1/2PO - CLAPET (FILET 1/2FNPT)	MALE COUPLER 1/2IN - PUPPET (THREAD 1/2FNPT)	1
5.3	HYQ-A-C211015	CAPUCHON ANTI-POUSSIÈRE 1/2PO NOIR	DUST CAP 1/2IN BLACK	1
6	FAB-H12-152-1	BOYAU HYD. 2BRINS 1/2 (152PO) 0808FJ-0808FJ	HYD. HOSE 2WIRES 1/2 (152IN) 0808FJ-0808FJ	1
7	FAB-H12-162-1	BOYAU HYD. 2BRINS 1/2 (162PO) 0808FJ-0808FJ	HYD. HOSE 2WIRES 1/2 (162IN) 0808FJ-0808FJ	1
8	FAB-H14-56-3	BOYAU HYD. 2BRINS 1/4 (56PO) 0404FJ-0406NJ90T	HYD. HOSE 2WIRES 1/4 (56IN) 0404FJ-0406NJ90T	2
9	FAB-H14-58-3	BOYAU HYD. 2BRINS 1/4 (58PO) 0404FJ-0406NJ90T	HYD. HOSE 2WIRES 1/4 (58IN) 0404FJ-0406NJ90T	2
10	FAB-H14-70-3	BOYAU HYD. 2BRINS 1/4 (70PO) 0404FJ-0406NJ90T	HYD. HOSE 2WIRES 1/4 (70IN) 0404FJ-0406NJ90T	2
11	FAB-H14-72-2	BOYAU HYD. 2BRINS 1/4 (72PO) 0404FJ-0406NJ90T	HYD. HOSE 2WIRES 1/4 (72IN) 0404FJ-0406NJ90T	2
12	FAB-H34-16-3	BOYAU HYD. 2BRINS 3/4 (16PO) 1212FJ-1212NJ90T	HYD. HOSE 2WIRES 3/4 (16IN) 1212FJ-1212NJ90T	1
13	FAB-H34-56-1(A1)	BOYAU HYD. 2BRINS 3/4 (56PO) 1212FJ-1212FJ + ASSEMBLÉ	HYD. HOSE 2WIRES 3/4 (56IN) 1212FJ-1212FJ + ASSEMBLY	1
13.1	HYA-848-FS-12X08	ADAPTATEUR DROIT 3/4 MJIC - 1/2 MNPT	STRAIGHT ADAPTER 3/4 MJIC - 1/2 MNPT	1
13.2	HYQ-S71-4P	COUPLEUR MÂLE 1/2PO - CLAPET (FILET 1/2FNPT)	MALE COUPLER 1/2IN - PUPPET (THREAD 1/2FNPT)	1
13.3	HYQ-A-C211015	CAPUCHON ANTI-POUSSIÈRE 1/2PO NOIR	DUST CAP 1/2IN BLACK	1
14	HY-000025	BOBINE ÉLECTRIQUE 12 VOLT	COIL 12 VOLT	1
15	HY-000052	EMBASE 6 SECTIONS PRÉ-MONTÉES	6 SECTIONS MANIFOLD PRE-ASSEMBLED	1
16	HYA-711BH-FS-08	TARAU MINCE POUR PASSE-CLOISON 1/2 PO	JAM NUT FOR BULKHEAD 1/2 IN	1
17	HYA-711BH-FS-12	ÉCROU MINCE POUR PASSE-CLOISON 3/4 PO	THIN NUT FOR BULKHEAD 3/4 IN	1
18	HYA-848-FS-08X08	ADAPTATEUR DROIT 1/2 MJIC - 1/2 MNPT	STRAIGHT ADAPTER 1/2 MJIC - 1/2 MNPT	2
19	HYA-848-FSO-06X08	ADAPTATEUR DROIT 3/8 MJIC-1/2 MORB	STRAIGHT ADAPTER 3/8 MJIC - 1/2 MORB	12
20	HYA-848-FSO-08X10	ADAPTATEUR DROIT 1/2 MJIC - 5/8 MORB	STRAIGHT ADAPTER 1/2 MJIC - 5/8 MORB	4
21	HYA-848-FSO-08X12	ADAPTATEUR DROIT 1/2 MJIC - 3/4 MORB	STRAIGHT ADAPTER 1/2 MJIC - 3/4 MORB	1
22	HYA-848-FSO-08X16	ADAPTATEUR DROIT 1/2 MJIC - 1 MORB	STRAIGHT ADAPTER 1/2 MJIC - 1 MORB	1
23	HYA-848-FSO-12X12	ADAPTATEUR DROIT 3/4 MJIC - 3/4 MORB	STRAIGHT ADAPTER 3/4 MJIC - 3/4 MORB	1
24	HYA-848-FSO-12X16	ADAPTATEUR DROIT 3/4 MJIC - 1 MORB	STRAIGHT ADAPTER 3/4 MJIC - 1 MORB	1
25	HYA-854BH-FS-08X08	ADAPTATEUR PASSE-CLOISON 45° 1/2 MJIC - 1/2 MJIC	45° BULKHEAD ADAPTER 1/2 MJIC - 1/2 MJIC	1
26	HYA-854BH-FS-12X12	ADAPTATEUR PASSE-CLOISON 45° 3/4 MJIC - 3/4 MJIC	45° BULKHEAD ADAPTER 3/4 MJIC - 3/4 MJIC	1
27	HYA-871-FS-08X08	ADAPTATEUR "T" 1/2 MJIC - 1/2 MJIC - 1/2 FSJIC	"T" ADAPTER 1/2 MJIC - 1/2 MJIC - 1/2 FSJIC	1
28	HYA-872-FS-12	ADAPTATEUR "T" 3/4 MJIC - 3/4 FSJIC - 3/4 MJIC	"T" ADAPTER 3/4 MJIC - 3/4 FSJIC - 3/4 MJIC	1
29	HYA-879-FS-08X08	ADAPTATEUR COUDE 1/2 MJIC - 1/2 FSJIC	90° ELBOW ADAPTER 1/2 MJIC - 1/2 FSJIC	5
30	HYA-889-FS-08X08	ADAPTATEUR 45° 1/2 MJIC - 1/2 FSJIC	45° ADAPTER 1/2 MJIC - 1/2 FSJIC	1
31	HYA-5093-1212	ADAPTATEUR DROIT 3/4 MORB - 3/4 FSJIC	STRAIGHT ADAPTER 3/4 MORB - 3/4 FSJIC	2
32	HYA-HA1205-0606	ADAPTATEUR DROIT 3/8 MJIC - 3/8 FSJIC	STRAIGHT ADAPTER 3/8 MJIC - 3/8 FSJIC	4
33	HYCP-2135-135DPA	COLLIER DE FIXATION NOIR 13.5 MM (1/4) DOUBLE	CLAMP BODY BLACK 13.5 MM (1/4) DOUBLE	8
34	HYCP-3213-213DPA	COLLIER DE FIXATION NOIR 21.3 MM (1/2) DOUBLE	CLAMP BODY BLACK 21.3 MM (1/2) DOUBLE	1
35	HYQ-A-P211009	BOUCHON ANTI-POUSSIÈRE 1/2PO NOIR	DUST PLUG 1/2IN BLACK	2
36	HYQ-S75-4	COUPLEUR FEMELLE 1/2PO	FEMALE COUPLER 1/2IN	2
37	PADS-CVT-06-A1-2590	VALVE ANTI-RETOUR 3/4 PO	CHECK VALVE 3/4 IN	2
38	PADS-EC16A-10NB-N11	VALVE D'ARRÊT ÉLECTRIQUE 12VDC	ELECTRIC LOCK VALVE 12VDC	1
39	PF-SSPL12G-GD2-D	PLAQUE PROTECTRICE	COVER PLATE	4
40	PF-SSPL12G-GD3-D	PLAQUE PROTECTRICE	COVER PLATE	1
41	PF-SSPL316-1773-2	SUPPORT D'EMBASE	MANIFOLD BRACKET	1
42	PFS-SSPL316-1773-1	SUPPORT VALVE D'ARRÊT	LOCK VALVE BRACKET	1
43	QB-BSHCS143	VIS À TÊTE CYLINDRIQUE À 6 PANS CREUX 1/4-20UNC X 3 PLAQUÉ	SOCKET HEAD CAP SCREW 1/4-20UNC X 3 PLATED	4
44	QB-BSS14212	BOULON HEX 1/4-20UNC X 2 1/2 INOX	HEX BOLT 1/4-20UNC X 2 1/2 STAINLESS	2

**HYDRAULIQUE FONCTION ET RAMPE (EMBASE 6 SECTIONS)
HYDRAULIC FUNCTION AND AIR BOOM (6 SECTIONS MANIFOLD)**

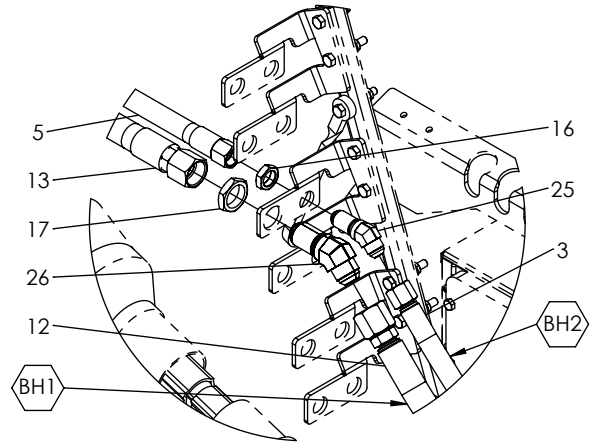
# ITEM	# PIÈCE / # PART	DESCRIPTION	DESCRIPTION	QT
45	QB-BSS516134	BOULON HEX 5/16-18UNC X 1 3/4 INOX	HEX BOLT 5/16-18UNC X 1 3/4 STAINLESS	1
46	QB-FSEBM1217525	BOULON HEX À EMBASE DENTELÉE M12-1.75 X 25MM PLAQUÉ GR8.8	SERRATED FLANGE HEX BOLT M12-1.75 X 25MM PLATED GR8.8	2
47	QB-FSEBSS51634	BOULON HEX. À EMBASE DENTELÉE 5/16-18UNC X 3/4 INOX	SERRATED FLANGE HEX BOLT 5/16-18UNC X 3/4 STAINLESS	2
48	QB-LNSS14	ÉCROU HEX FREIN NYLON 1/4-20UNC INOX	HEX NYLON LOCK NUT 1/4-20UNC STAINLESS	6
49	QB-LNSS516	ÉCROU HEX FREIN NYLON 5/16-18UNC INOX	HEX NYLON LOCK NUT 5/16-18UNC STAINLESS	4
50	QSR-EXT112	ANNEAU DE RETENUE EXTERNE 1 1/2PO	EXTERNAL SNAP RING 1 1/2IN	4
51	QSS-SS5163	VIS DE PRESSION À TÊTE CREUSE 5/16-18UNC X 3 INOX	SOCKET SET SCREW 5/16-18UNC X 3 STAINLESS	4



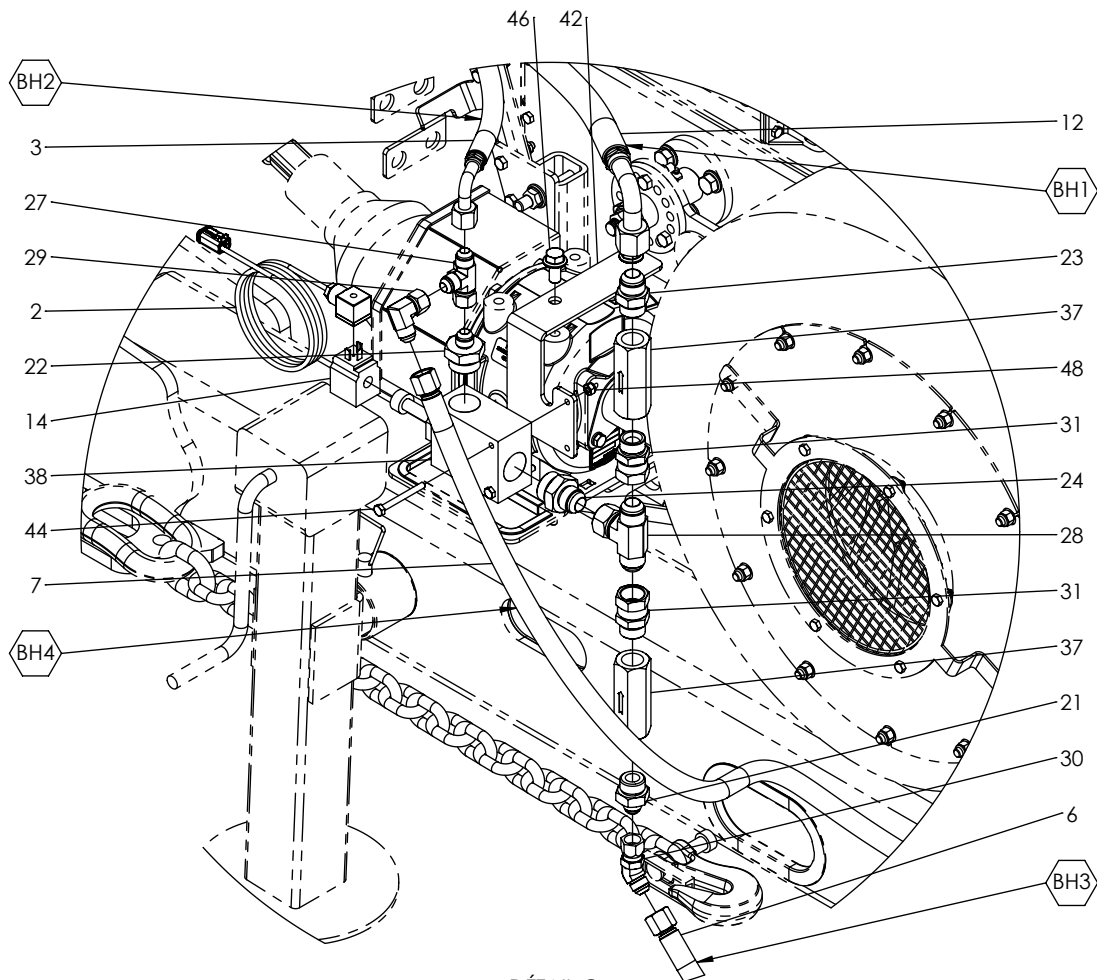
HYDRAULIQUE FONCTION ET RAMPE (EMBASE 6 SECTIONS)
 HYDRAULIC FUNCTION AND AIR BOOM (6 SECTIONS MANIFOLD)



DÉTAIL A
 ECHELLE 1 : 8

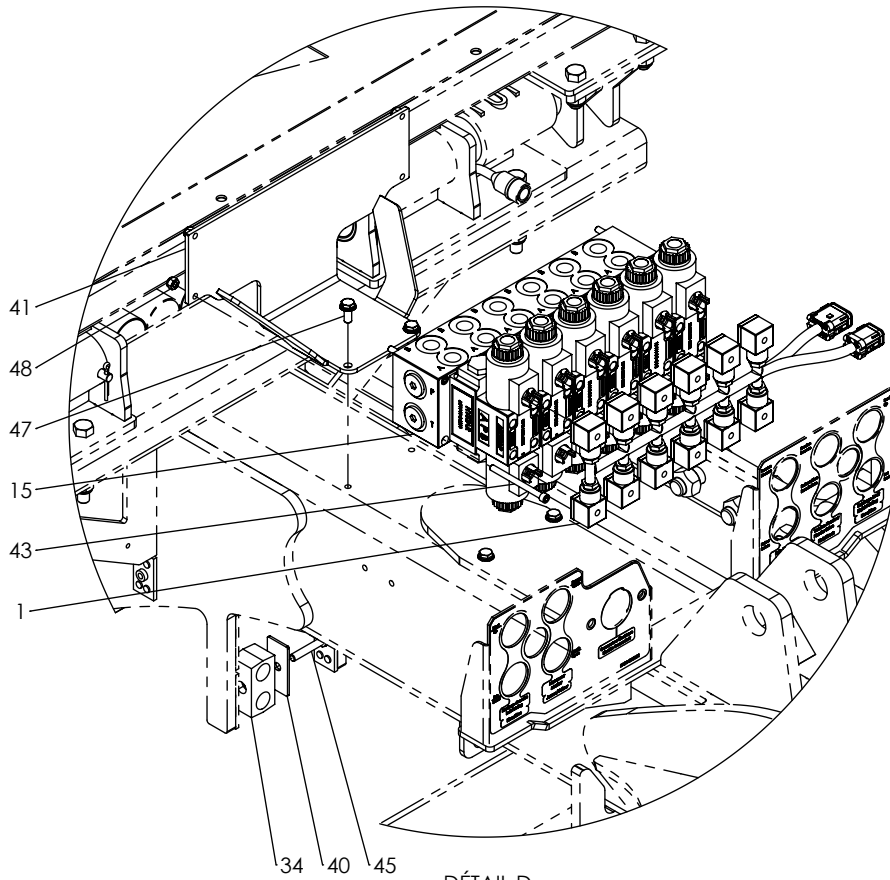


DÉTAIL B
 ECHELLE 1 : 8

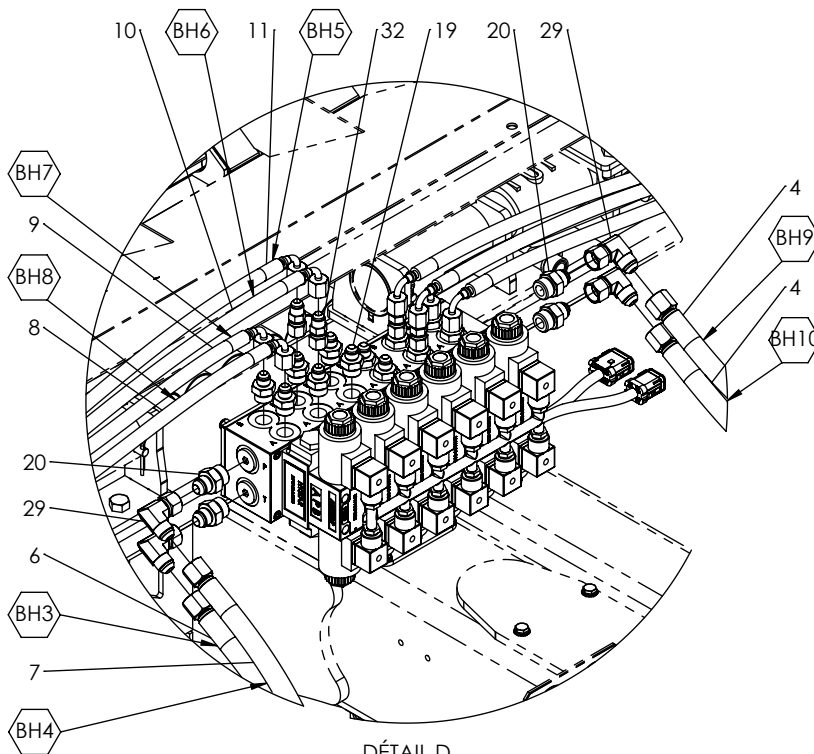


DÉTAIL C
 ECHELLE 1 : 8

HYDRAULIQUE FONCTION ET RAMPE (EMBASE 6 SECTIONS)
 HYDRAULIC FUNCTION AND AIR BOOM (6 SECTIONS MANIFOLD)

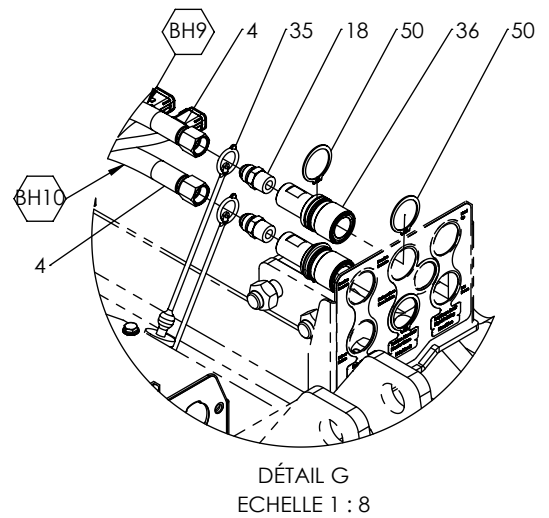
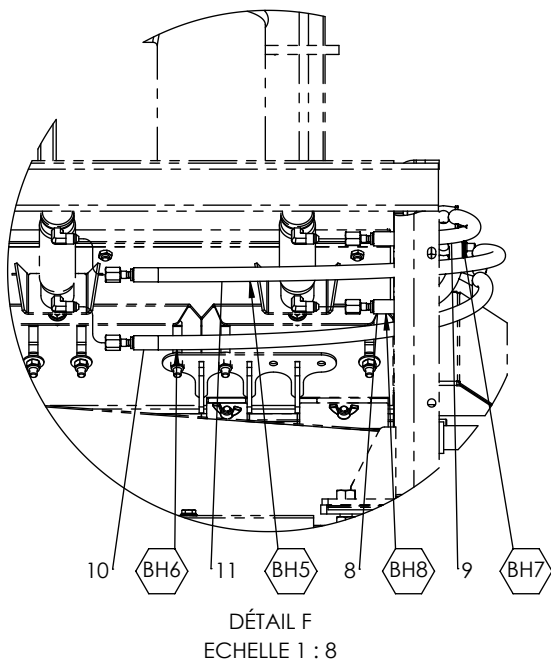
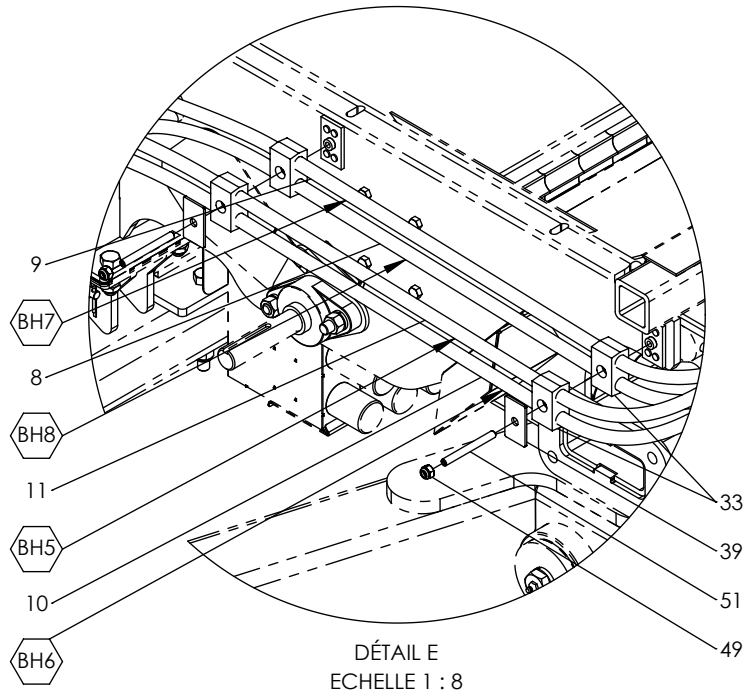


DÉTAIL D
 ECHELLE 1 : 8



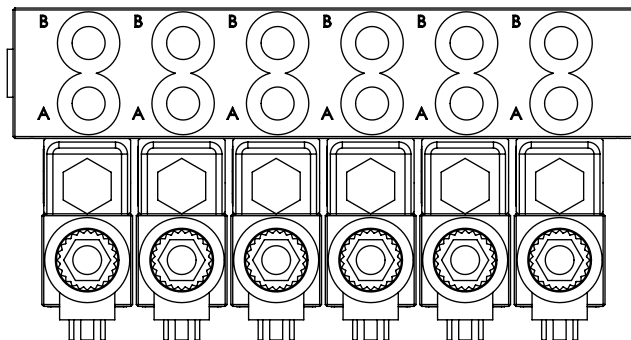
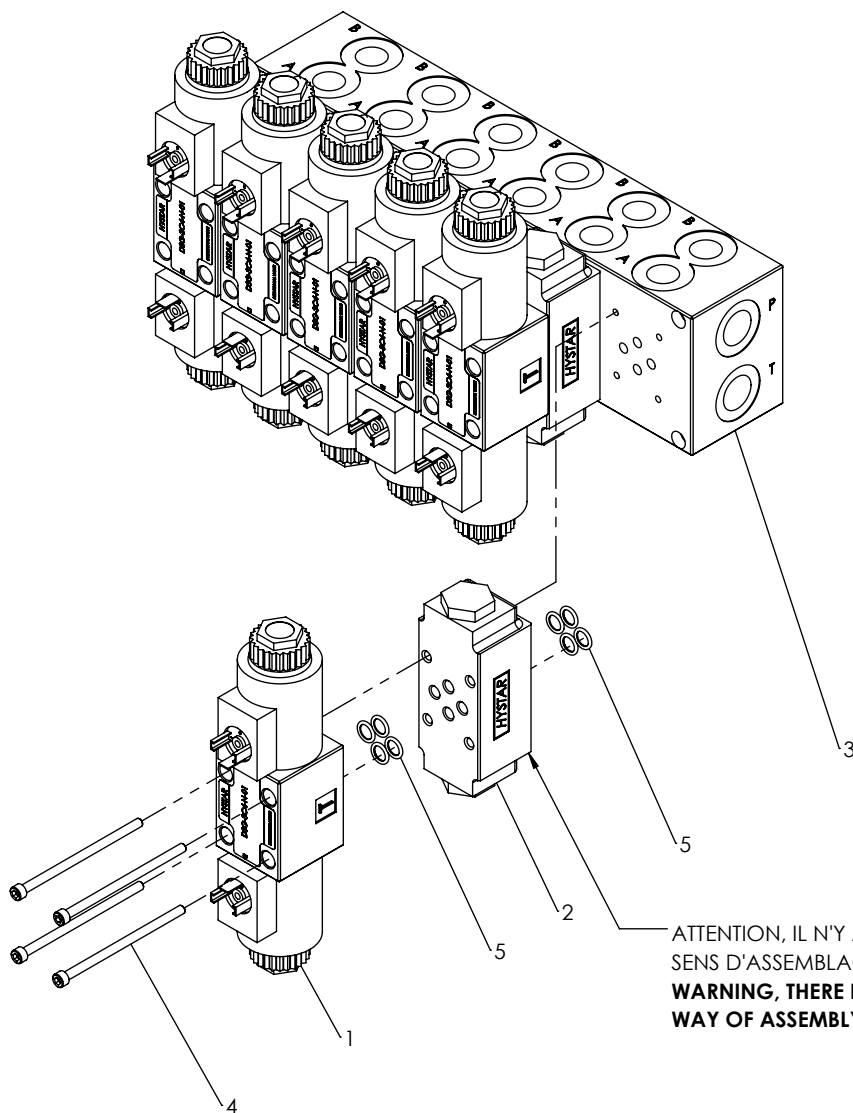
DÉTAIL D
 ECHELLE 1 : 8

HYDRAULIQUE FONCTION ET RAMPE (EMBASE 6 SECTIONS)
 HYDRAULIC FUNCTION AND AIR BOOM (6 SECTIONS MANIFOLD)



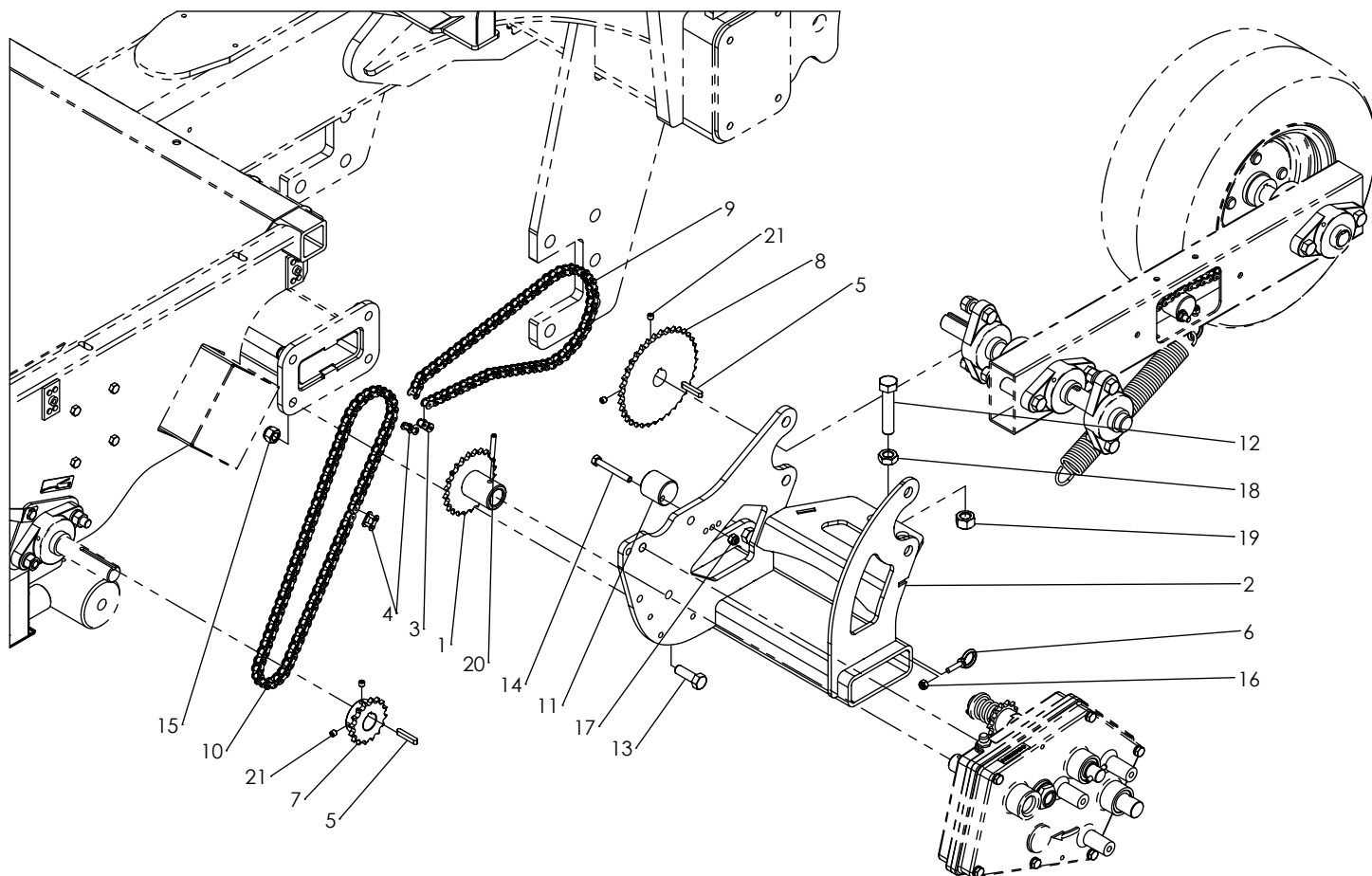
EMBASE 6 SECTIONS PRÉ-MONTÉES 6 SECTIONS MANIFOLD PRE-ASSEMBLED

# ITEM	# PIÈCE / # PART	DESCRIPTION	DESCRIPTION	QT
1	PADS-DSG-3C4-N-01-D12	ÉLECTROVALVE DIN 3 POSITIONS 12VDC	SOLENOID VALVE DIN 3 POSITIONS 12VDC	6
2	PADS-MPW-01-2-2090	VALVE PILOTÉE MODULAIRE	MODULAR PILOT LOCK VALVE	6
3	PADS-PBLD03P6-SS-CX	EMBASE MULTIPLE - 6 STATIONS	MULTIPLE MANIFOLD - 6 STATIONS	1
4	QB-BSHCS1024312	VIS À TÊTE CYLINDRIQUE À 6 PANS CREUX #10-24 X 3 1/2 PLAQUÉ	SOCKET HEAD CAP SCREW #10-24 X 3 1/2 PLATED	24
5	QOR-P9	JOINT TORIQUE #P9	O-RING #P9	48



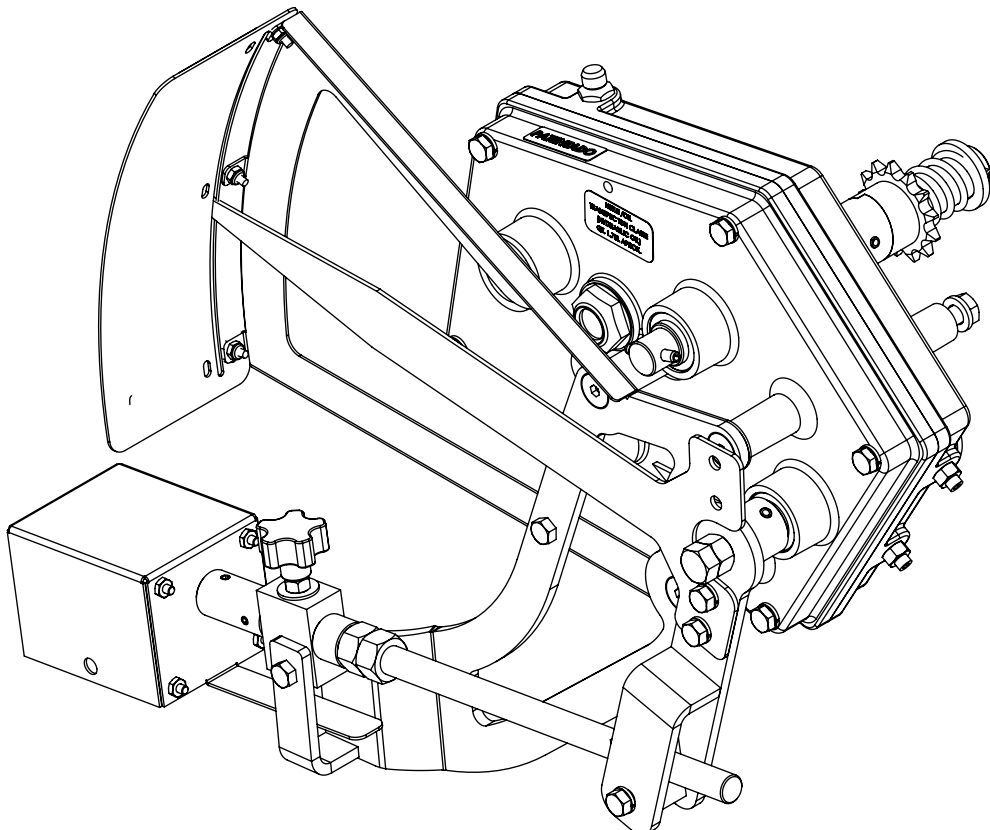
TRANSMISSION VARIABLE ALR2103AM
VARIABLE TRANSMISSION ALR2103AM

# ITEM	# PIÈCE / # PART	DESCRIPTION	DESCRIPTION	QT
1	FAB-119-2.3A	ROUE DENTÉE D'ENTRAÎNEMENT 40 X 24 DENTS	DRIVE SPROCKET 40 X 24 TEETH	1
2	FAB-161-8	SUPPORT DE TRANSMISSION	TRANSMISSION SUPPORT	1
3	MEDM-40-1SS	DEMI MAILLON #40 ACIER INOXYDABLE	STAINLESS STEEL CHAIN HALF LINK #40	1
4	MEMA-40-1SS	MAILLON #40 ACIER INOXYDABLE	STAINLESS STEEL CHAIN LINK #40	2
5	PA-CLE14-112	CLÉ 1/4 X 1/4 X 1 1/2 PO (BOUTS ROND)	PARALLEL KEY 1/4 X 1/4 X 1 1/2 IN (ROUND ENDS)	2
6	PADS-STEB-014001	BOULON OEIL FORGÉ 1/4 X 1 PO	FORGED EYE BOLT 1/4 X 1 IN	1
7	PF-40B16H1	ROUE DENTÉE ASSEMBLÉE 40 X 16 DENTS - MOYEU 1 PO PLAQUÉ	SPROCKET ASSEMBLY 40 X 16 TEETH - HUB 1 IN PLATED	1
8	PF-40B36H1	ROUE DENTÉE ASSEMBLÉE 40 X 36 DENTS - MOYEU 1 PO PLAQUÉ	SPROCKET ASSEMBLY 40 X 36 TEETH - HUB 1 IN PLATED	1
9	PF-CH40-1SS-32	CHAÎNE SIMPLE INOX #40 - 32PO	SINGLE CHAIN #40 STAINLESS STEEL - 32IN	1
10	PF-CH40-1SS-42	CHAÎNE SIMPLE INOX #40 - 42PO	SINGLE CHAIN #40 STAINLESS STEEL - 42IN	1
11	PF-UHMW-2A	TENDEUR DE CHAÎNE	CHAIN TENSIONER	1
12	QB-BNC583	BOULON HEX 5/8-11UNC X 3 PLAQUÉ GR5	HEX BOLT 5/8-11UNC X 3 PLATED GR5	1
13	QB-BNC12112	BOULON HEX 1/2-13UNC X 1 1/2 PLAQUÉ GR5	HEX BOLT 1/2-13UNC X 1 1/2 PLATED GR5	4
14	QB-BSS516212	BOULON HEX 5/16-18UNC X 2 1/2 INOX	HEX BOLT 5/16-18UNC X 2 1/2 STAINLESS	1
15	QB-LNNC12	ÉCROU HEX FREIN NYLON 1/2-13UNC PLAQUÉ	HEX NYLON LOCK NUT 1/2-13UNC PLATED	4
16	QB-LNNC14	ÉCROU HEX FREIN NYLON 1/4-20UNC PLAQUÉ	HEX NYLON LOCK NUT 1/4-20UNC PLATED	1
17	QB-LNSS516	ÉCROU HEX FREIN NYLON 5/16-18UNC INOX	HEX NYLON LOCK NUT 5/16-18UNC STAINLESS	1
18	QB-NJNNC58	ÉCROU HEX MINCE 5/8-11UNC PLAQUÉ	HEX JAM NUT 5/8-11UNC PLATED	1
19	QB-NNC58	ÉCROU HEX 5/8-11UNC PLAQUÉ	HEX NUT 5/8-11UNC PLATED	1
20	QSP-14112SS	GOUILLE À RESSORT 1/4 X 1 1/2 PO INOX	SPRING PIN 1/4 X 1 1/2 IN STAINLESS	1
21	QSS-NC516516	VIS DE PRESSION À TÊTE CREUSE 5/16-18UNC X 5/16 ACIER	SOCKET SET SCREW 5/16-18UNC X 5/16 STEEL	4

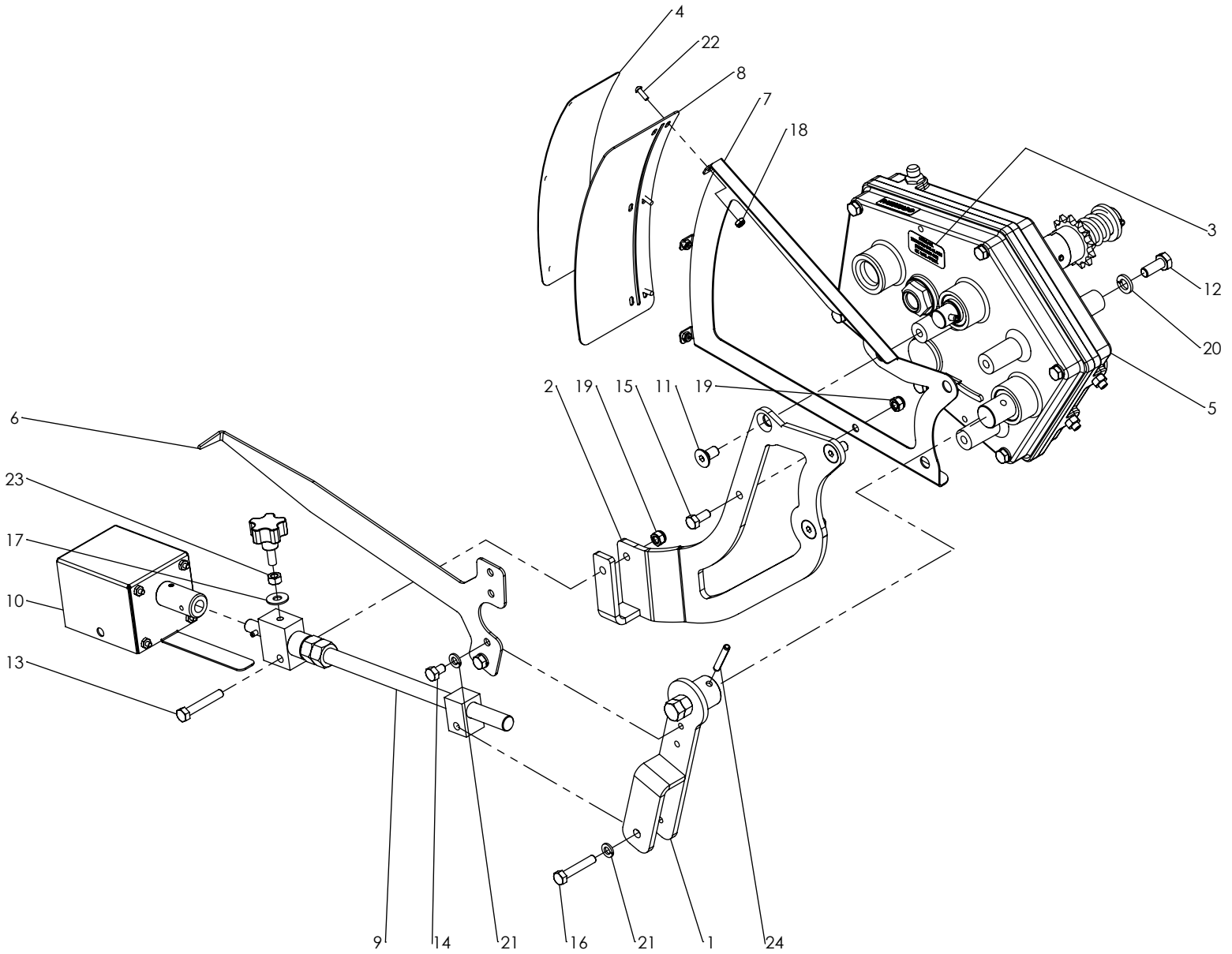


AJUSTEMENT ÉLECTRIQUE DE TRANSMISSION IN CAB REMOTE TRANSMISSION ADJUSTMENT

# ITEM	# PIÈCE / # PART	DESCRIPTION	DESCRIPTION	QT
1	FAB-119-2.1A	BRAS D'AJUSTEMENT DE TRANSMISSION	TRANSMISSION ARM ADJUSTMENT	1
2	FAB-119-2.4	SUPPORT D'AJUSTEMENT DE TRANSMISSION	TRANSMISSION ADJUSTMENT BRACKET	1
3	PADS-IDEN.02	AUTOCOLLANT IDENTIFICATION HUILE SW2005	STICKER IDENTIFICATION OIL SW2005	1
4	PADS-MAX/MIN-VR	AUTOCOLLANT VERTICAL MAX/MIN	VERTICAL MAX/MIN STICKER	1
5	PADS-SW2005-RIGHT	BOÎTE D'ENGRENAGE VARIABLE SW2005 DROITE	VARIABLE TRANSMISSION SW2005 RIGHT	1
6	PFS-SSPL12G-83C	AIGUILLE D'AJUSTEMENT ÉLECTRIQUE	ELECTRIC ADJUSTMENT NEEDLE	1
7	PFS-SSPL16G-47A	SUPPORT D'INDICATEUR	INDICATOR BRACKET	1
8	PFS-SSPL16G-48B	INDICATEUR D'AJUSTEMENT DE TRANSMISSION	TRANSMISSION ADJUSTMENT INDICATOR	1
9	PM-119-2.2	TIGE D'AJUSTEMENT	ADJUSTING ROD	1
10	PM-119-2.2A	AJUSTEMENT ÉLECTRIQUE DE TRANSMISSION	ELECTRICAL TRANSMISSION ADJUSTMENT	1
11	QB-BFSSM1020	VIS À TÊTE FRAISÉE À 6 PANS CREUX M10-1.50 X 20MM INOX	FLAT SOCKET HEAD CAP SCREW M10-1.50 X 20MM STAINLESS	3
12	QB-BM1015025	BOULON HEX M10-1.50 X 25MM PLAQUÉ GR8.8	HEX BOLT M10-1.50 X 25MM PLATED GR8.8	3
13	QB-BSS5162	BOULON HEX 5/16-18UNC X 2 INOX	HEX BOLT 5/16-18UNC X 2 STAINLESS	1
14	QB-BSS51612	BOULON HEX 5/16-18UNC X 1/2 INOX	HEX BOLT 5/16-18UNC X 1/2 STAINLESS	2
15	QB-BSS51634	BOULON HEX 5/16-18UNC X 3/4 INOX	HEX BOLT 5/16-18UNC X 3/4 STAINLESS	1
16	QB-BSS516134	BOULON HEX 5/16-18UNC X 1 3/4 INOX	HEX BOLT 5/16-18UNC X 1 3/4 STAINLESS	1
17	QB-FWSS516	RONDELLE PLATE 5/16 INOX	FLAT WASHER 5/16 STAINLESS	1
18	QB-LNSS8-32	ÉCROU HEX FREIN NYLON #8-32 INOX	HEX NYLON LOCK NUT #8-32 STAINLESS	3
19	QB-LNSS516	ÉCROU HEX FREIN NYLON 5/16-18UNC INOX	HEX NYLON LOCK NUT 5/16-18UNC STAINLESS	2
20	QB-LWNC716	RONDELLE FREIN 7/16 PLAQUÉ	LOCK WASHER 7/16 PLATED	3
21	QB-LWSS516	RONDELLE FREIN 5/16 INOX	LOCK WASHER 5/16 STAINLESS	3
22	QB-MS8-32X12SS	VIS À MACHINE (TÊTE RONDE PHILLIPS) #8-32 X 1/2 INOX	MACHINE SCREW (ROUND HEAD PHILLIPS) #8-32 X 1/2 STAINLESS	3
23	QB-NSS516	ÉCROU HEX 5/16-18UNC INOX	HEX NUT 5/16-18UNC STAINLESS	1
24	QSP-14112SS	GOUILLE À RESSORT 1/4 X 1 1/2 PO INOX	SPRING PIN 1/4 X 1 1/2 IN STAINLESS	1

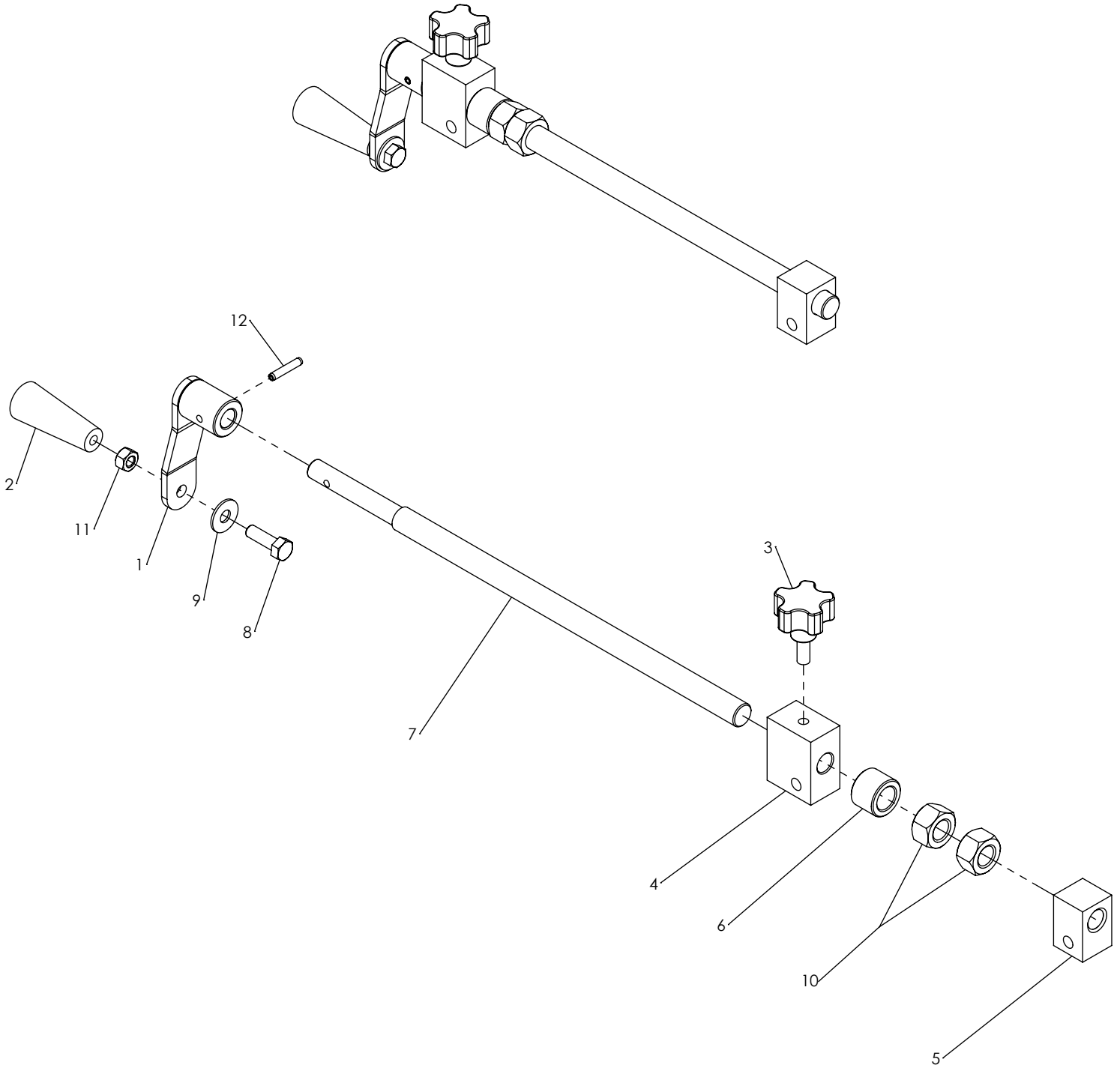


AJUSTEMENT ÉLECTRIQUE DE TRANSMISSION
IN CAB REMOTE TRANSMISSION ADJUSTMENT



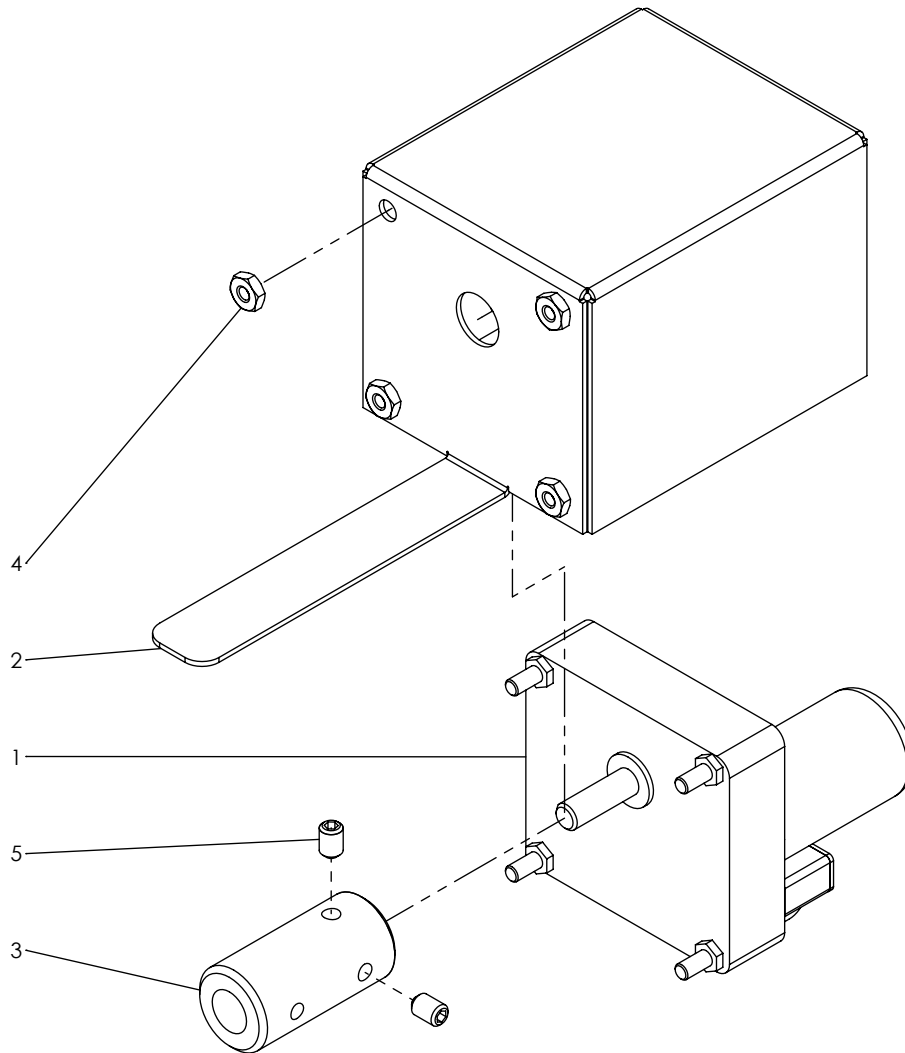
TIGE D'AJUSTEMENT ADJUSTING ROD

# ITEM	# PIÈCE / # PART	DESCRIPTION	DESCRIPTION	QT
1	FAB-119-2.2	POIGNÉE D'AJUSTEMENT DE TRANSMISSION	TRANSMISSION ADJUSTMENT HANDLE	1
2	PADS-32112	POIGNÉE EN PLASTIQUE CYLINDRIQUE	CYLINDRICAL PLASTIC HANDLE	1
3	PADS-33866	POIGNÉE EN PLASTIQUE RONDE	PLASTIC HANDLE KNOB	1
4	PF-GSMPL10-1	BLOC DE VÉRROUILLAGE	LOCK BLOCK	1
5	PF-GSMPL10-2	BLOC FILETÉ	THREADED BLOCK	1
6	PF-SSSH100-3	BAGUE D'ARRÊT	BUSHING STOPPER	1
7	PF-SSTF058-1	TIGE D'AJUSTEMENT	ADJUSTING ROD	1
8	QB-BSS5161	BOULON HEX 5/16-18UNC X 1 INOX	HEX BOLT 5/16-18UNC X 1 STAINLESS	1
9	QB-FWSS516	RONDELLE PLATE 5/16 INOX	FLAT WASHER 5/16 STAINLESS	1
10	QB-NSS58	ÉCROU HEX 5/8-11UNC INOX	HEX NUT 5/8-11UNC STAINLESS	2
11	QB-NSS516	ÉCROU HEX 5/16-18UNC INOX	HEX NUT 5/16-18UNC STAINLESS	1
12	QSP-3161SS	GOUILLE À RESSORT 3/16 X 1 PO INOX	SPRING PIN 3/16 X 1 IN STAINLESS	1



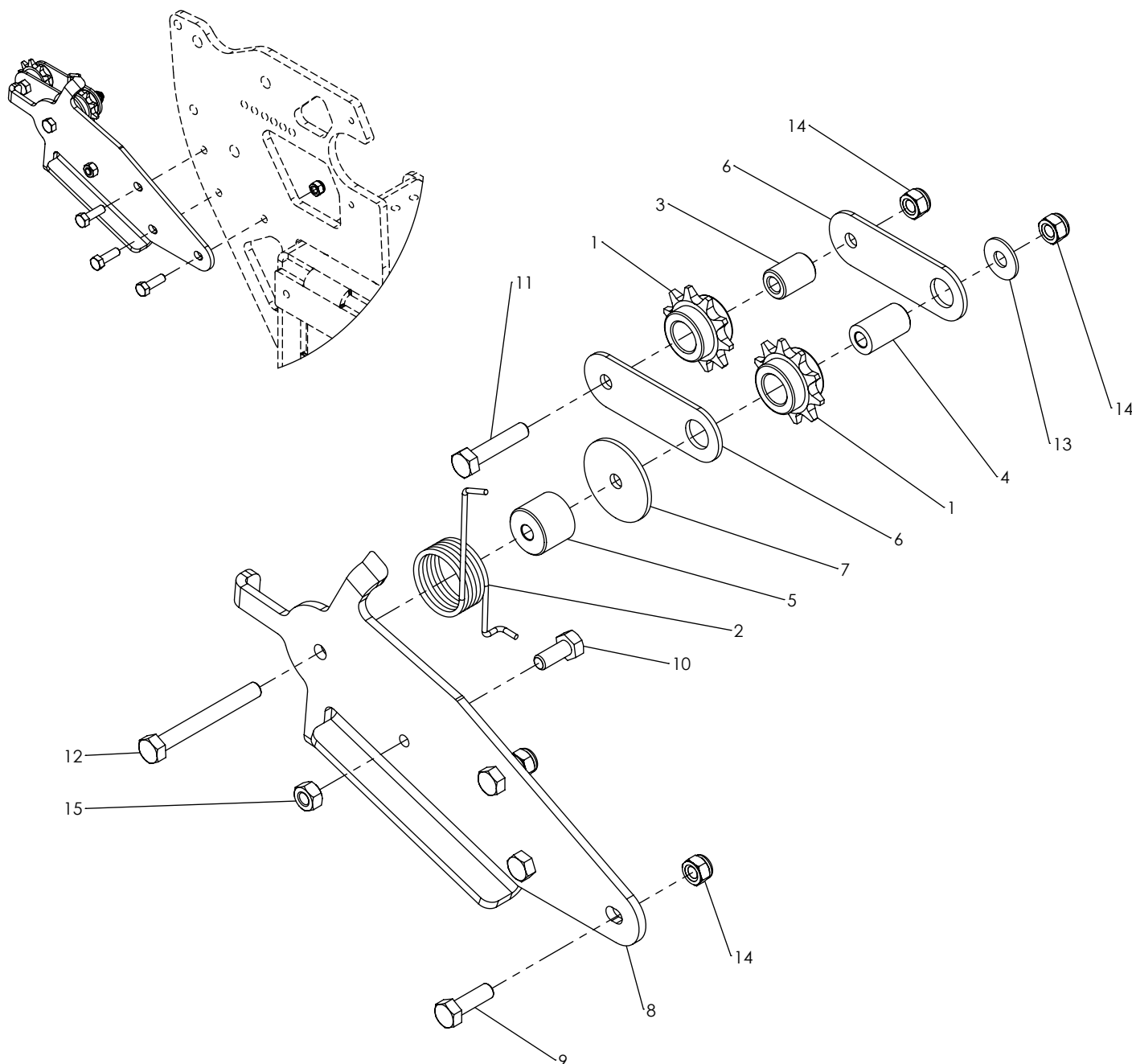
AJUSTEMENT ÉLECTRIQUE DE TRANSMISSION ELECTRICAL TRANSMISSION ADJUSTMENT

# ITEM	# PIÈCE / # PART	DESCRIPTION	DESCRIPTION	QT
1	FAB-EL19.1	MOTEUR ÉLECTRIQUE À ENGRENAGE 12V	GEAR MOTOR 12V	1
2	PF-SSPL16G-44	SUPPORT AJUSTEMENT ÉLECTRIQUE	ELECTRIC ADJUSTMENT SUPPORT	1
3	PF-SSSH100-1241-1	BAGUE D'UNION	UNION BUSHING	1
4	QB-NSS10-32	ÉCROU HEX #10-32 INOX	HEX NUT #10-32 STAINLESS	4
5	QSS-NC1438	VIS DE PRESSION À TÊTE CREUSE 1/4-20UNC X 3/8 ACIER	SOCKET SET SCREW 1/4-20UNC X 3/8 STEEL	2



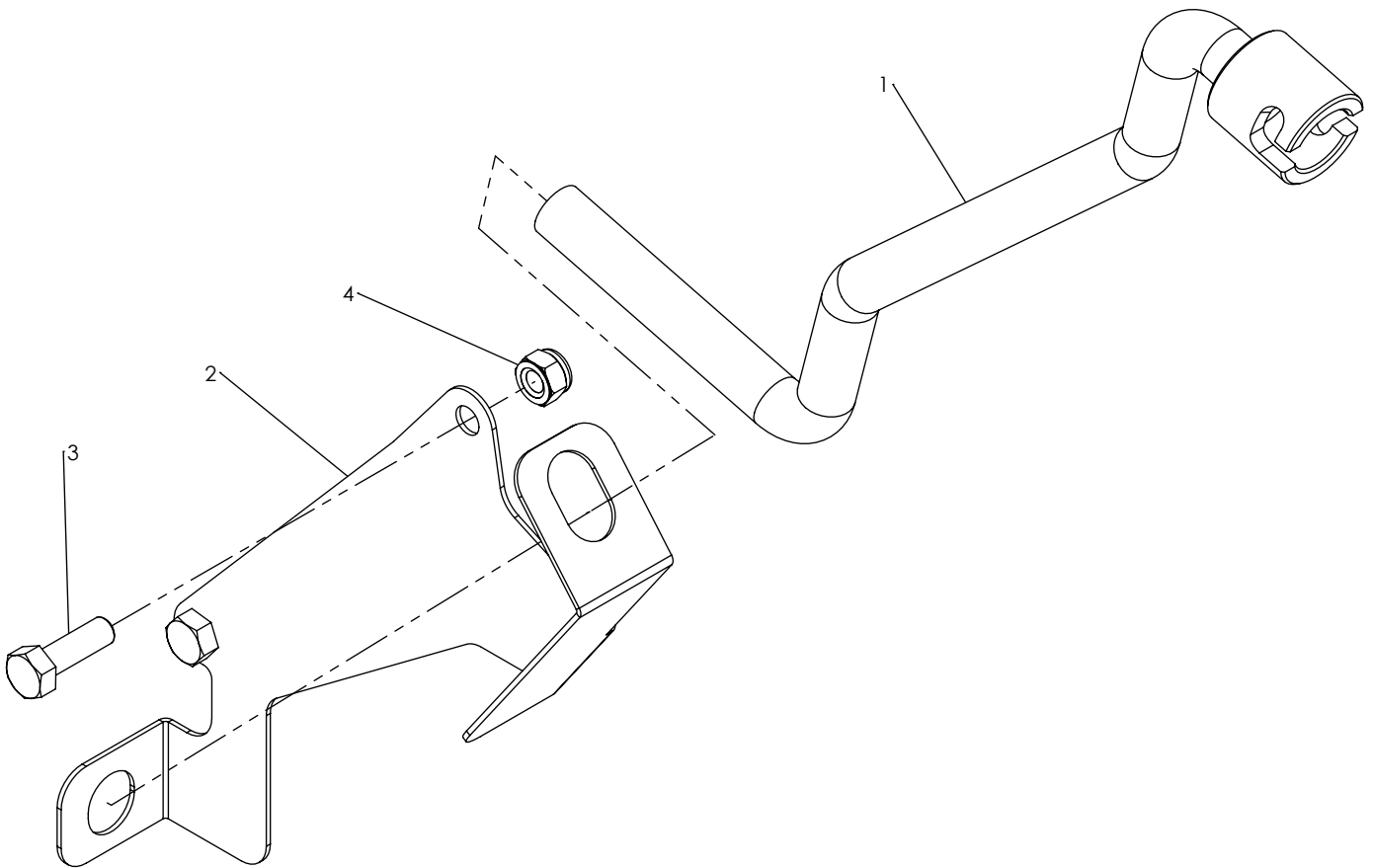
TENDEUR DE CHÂÎNES CHAINS TENSIONER

# ITEM	# PIÈCE / # PART	DESCRIPTION	DESCRIPTION	QT
1	PA-000035	ROUE DENTÉE GUIDE - 10 DENTS	PLASTIC IDLER - 10 TEETH	2
2	PA-000036	RESSORT DE TORSION	TORSION SPRING	1
3	PF-SSROD058-1	PIVOT - TENDEUR DE CHÂÎNES	PIVOT - CHAINS TENSIONER	1
4	PF-SSROD058-2	PIVOT - TENDEUR DE CHÂÎNES	PIVOT - CHAINS TENSIONER	1
5	PF-SSSH100-13	PIVOT - TENDEUR DE CHÂÎNES	PIVOT - CHAINS TENSIONER	1
6	PFS-SSPL12G-86	PLAQUE - TENDEUR DE CHÂÎNES	PLATE - CHAINS TENSIONER	2
7	PFS-SSPL12G-110	RONDELLE - TENDEUR DE CHÂÎNES	WASHER - CHAINS TENSIONER	1
8	PFS-SSPL316-13	ATTACHE - TENDEUR DE CHÂÎNES	BRACKET - CHAINS TENSIONER	1
9	QB-BSS5161	BOULON HEX 5/16-18UNC X 1 INOX	HEX BOLT 5/16-18UNC X 1 STAINLESS	3
10	QB-BSS51634	BOULON HEX 5/16-18UNC X 3/4 INOX	HEX BOLT 5/16-18UNC X 3/4 STAINLESS	1
11	QB-BSS516112	BOULON HEX 5/16-18UNC X 1 1/2 INOX	HEX BOLT 5/16-18UNC X 1 1/2 STAINLESS	1
12	QB-BSS516234	BOULON HEX 5/16-18UNC X 2 3/4 INOX	HEX BOLT 5/16-18UNC X 2 3/4 STAINLESS	1
13	QB-FWSS516	RONDELLE PLATE 5/16 INOX	FLAT WASHER 5/16 STAINLESS	1
14	QB-LNSS516	ÉCROU HEX FREIN NYLON 5/16-18UNC INOX	HEX NYLON LOCK NUT 5/16-18UNC STAINLESS	5
15	QB-NSS516	ÉCROU HEX 5/16-18UNC INOX	HEX NUT 5/16-18UNC STAINLESS	1



POIGNÉE TRANSMISSION VARIABLE
VARIABLE TRANSMISSION HANDLE

# ITEM	# PIÈCE / # PART	DESCRIPTION	DESCRIPTION	QT
1	PF-POIGNEE-SW2005	POIGNÉE TRANSMISSION VARIABLE	VARIABLE TRANSMISSION HANDLE	1
2	PFS-SSPL16G-SW1	SUPPORT DE POIGNÉE DE CALIBRAGE	CALIBRATION HANDLE BRACKET	1
3	QB-BSS5161	BOULON HEX 5/16-18UNC X 1 INOX	HEX BOLT 5/16-18UNC X 1 STAINLESS	2
4	QB-LNSS516	ÉCROU HEX FREIN NYLON 5/16-18UNC INOX	HEX NYLON LOCK NUT 5/16-18UNC STAINLESS	2



SECTION 3:

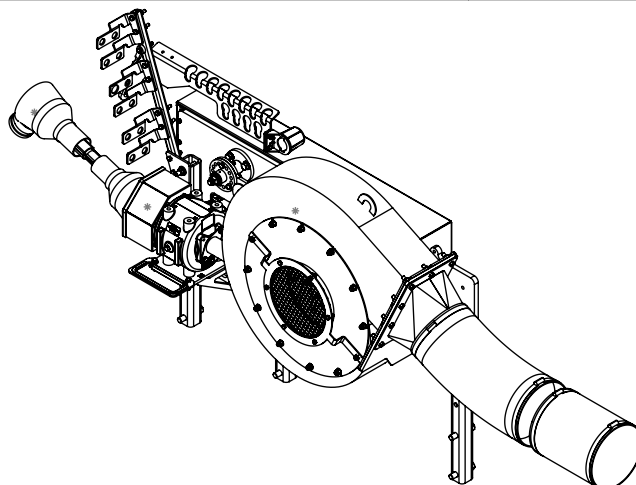
**TURBINE
BLOWER**

TURBINE RT176CW (ENTR. MÉCANIQUE) ALR2103AM
BLOWER RT176CW (MECHANICAL DRIVE) ALR2103AM

# ITEM	# PIÈCE / # PART	DESCRIPTION	DESCRIPTION	QT
1	EL-11750	SUPPORT DE CONNECTEUR	PLUG HOLDER	1
2	FAB-104-1	PROTECTEUR D'ARBRE DE BOÎTE D'ENGRENAGE	GEAR BOX SHAFT GUARD	1
3	FAB-109-7	ADAPTATEUR SORTIE RT176CW	OUTLET ADAPTER RT176CW	1
4	FAB-149-4.1B-3G	TIGE D'AJUSTEMENT DE TENDEUR DE COURROIE	BELT TENSIONER ADJUSTING ROD	1
5	FAB-160-21	ATTACHE DE RESSORT	SPRING ATTACHMENT	1
6	FAB-160-30	TENDEUR	TENSIONER	1
7	FAB-160-31	BRAS TENDEUR	TENSIONER LEVER	1
8	FAB-161-35	SUPPORT BOÎTE D'ENGRENAGE	GEAR BOX BRACKET	1
9	MECO-3BX77	COURROIE TRIPLE 3BX77	TRIPLE BELT 3BX77	1
10	MEHU-SD1	MOYEU DE POULIE SD 1PO DIA.	PULLEY HUB SD 1IN DIA.	1
11	MEHU-SK138	MOYEU DE POULIE SK 1 3/8PO DIA.	PULLEY HUB SK 1 3/8IN DIA.	1
12	MEPO-3B4.6	POULIE EN FONTE 3B4.6	CAST IRON PULLEY 3B4.6	1
13	MEPO-3B12.4	POULIE 3B12.4	PULLEY 3B12.4	1
14	PA-000068	RONDELLE À RESSORT BELLEVILLE	BELLEVILLE SPRING WASHER	2
15	PA-000081	EDGE TRIM 10.5" L	EDGE TRIM 10.5" L	1
16	PA-000122	ATTACHE CAPOT EN CAOUTCHOUC	RUBBER HOOD ATTACHMENT	1
17	PA-CLE14-112	CLÉ 1/4 X 1/4 X 1 1/2 PO (BOUTS ROND)	PARALLEL KEY 1/4 X 1/4 X 1 1/2 IN (ROUND ENDS)	1
18	PA-CLE516-134	CLÉ 5/16 X 5/16 X 1 3/4 PO (BOUTS ROND)	PARALLEL KEY 5/16 X 5/16 X 1 3/4 IN (ROUND ENDS)	1
19	PADS-315-571	BOUCHON DE CAOUTCHOUC 3/8"	RUBBER PLUG 3/8"	2
20	PADS-ES28-132-P80	SNAP ON U-CHANNEL EDGE TRIM 5"	SNAP ON U-CHANNEL EDGE TRIM 5"	1
21	PADS-ES28-132-P80	SNAP ON U-CHANNEL EDGE TRIM 10 1/4"	SNAP ON U-CHANNEL EDGE TRIM 10 1/4"	1
22	PADS-IDEN.49	AUTOCOLLANT IDENTIFICATION HUILE BOÎTE D'ENGRENAGE	OIL OVER-GEAR IDENTIFICATION STICKER	1
23	PADS-STEB-014001	BOULON OEIL FORGÉ 1/4 X 1 PO	FORGED EYE BOLT 1/4 X 1 IN	1
24	PADS-T60-061P026504-2	TRANSMISSION À CARDAN (PTO)T60-061P026504-2	POWER TRANSMISSION OPERATOR T60-061P026504-2	1
25	PF-000041	RESSORT D'EXTENSION	EXTENSION SPRING	1
26	PF-751-0850-1	PENTURE GARDE COURROIE	BELT GUARD HINGE	1
27	PF-BNC58512	BOULON ACIER 5/8-11 X 4 3/4	BOLT STEEL 5/8-11UNC X 4 3/4	1
28	PF-CLE316-34	CLÉ 3/16 X 3/16 X 3/4 PO (BOUTS ROND)	PARALLEL KEY 3/16 X 3/16 X 3/4 IN (ROUND ENDS)	1
29	PF-NC2-800-24	BOYAU D'AIR 8PO FLEXIBLE NOIR - LONGUEUR 24PO	BLACK FLEXIBLE AIR HOSE 8IN - LENGHT 24IN	1
30	PF-NC2-800-36	BOYAU D'AIR 8PO FLEXIBLE NOIR - LONGUEUR 36PO	BLACK FLEXIBLE AIR HOSE 8IN - LENGHT 36IN	1
31	PF-PL16G-1628-1	GARDE COURROIE	BELT GUARD	1
32	PF-PL38-22B	CROCHET PTO	PTO HOOK	1
33	PF-PL38-1624-9	BRAS TENDEUR	TENSIONER LEVER	1
34	PF-PL38-1628-1	SUPPORT DE TURBINE RT176CW	BLOWER BRACKET RT176CW	1
35	PF-PL38-1628-4	SUPPORT DE TURBINE RT176CW	BLOWER BRACKET RT176CW	1
36	PF-SH100-1190-8	DOUILLE ROTULE	BALL BUSHING	1
37	PF-SH114-1190-10	ESPACEUR POULIE IDLER	IDLER PULLEY SPACER	2
38	PF-SSPL16G-1628-1	GARDE	GUARD	1
39	PF-T304A.13464	BOÎTE D'ENGRENAGE	GEAR BOX	1
40	PF-TC118-1628-1	SUPPORT DE BOYAUX	HOSES SUPPORT	1
41	PF-TC214-1628-1	SUPPORT DE TURBINE RT176CW	BLOWER BRACKET RT176CW	3
42	PFS-SSPL14-1628-2	SUPPORT DE BOYAUX	HOSES BRACKET	1
43	PFS-SSPL316-1628-1	SUPPORT DE BOYAUX	HOSES SUPPORT	1
44	PFS-SSPL316-1628-2	PASSE-CLOISON	BULKHEAD	1
45	PFS-SSPL316-1628-3	SUPPORT DE BOYAUX	HOSES BRACKET	1
46	PFS-SSPL316-1685-1	PASSE-CLOISON	BULKHEAD	2
47	PM-0-46-112532-2	TURBINE RT176CW (ENTR. MÉCANIQUE)	BLOWER RT176CW (MECHANICAL DRIVE)	1
48	PM-109-7J	SUPPORT DE TURBINE RT176CW (ENTR. MÉCANIQUE)	BLOWER SUPPORT RT176CW (MECHANICAL DRIVE)	1
49	PM-ALSH600-1624-1	POULIE IDLER COURROIE TRIPLE	IDLER PULLEY TRIPLE BELT	1

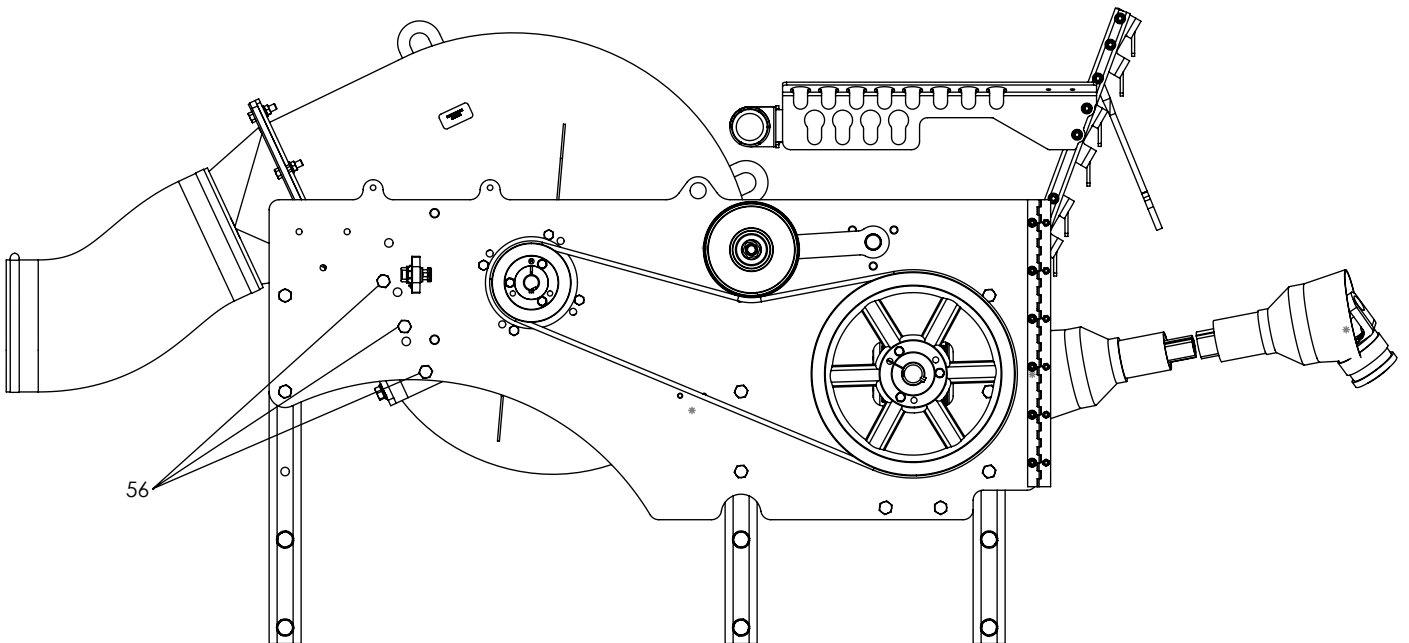
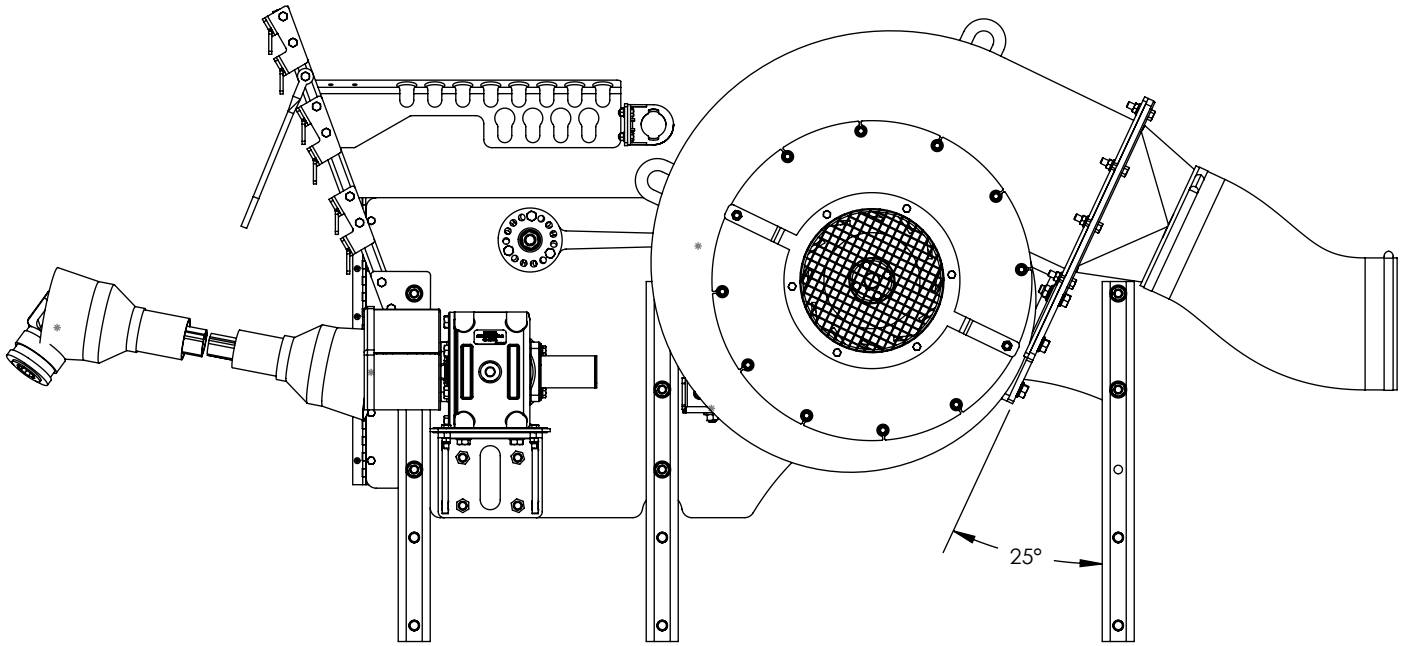
TURBINE RT176CW (ENTR. MÉCANIQUE) ALR2103AM
BLOWER RT176CW (MECHANICAL DRIVE) ALR2103AM

# ITEM	# PIÈCE / # PART	DESCRIPTION	DESCRIPTION	QT
50	QB-BMSS812516	BOULON HEX M8-1.25 X 16MM INOX	HEX BOLT M8-1.25 X 16MM STAINLESS	6
51	QB-BNC124	BOULON HEX 1/2-13UNC X 4 PLAQUÉ GR5	HEX BOLT 1/2-13UNC X 4 PLATED GR5	2
52	QB-BNC583	BOULON HEX 5/8-11UNC X 3 PLAQUÉ GR5	HEX BOLT 5/8-11UNC X 3 PLATED GR5	6
53	QB-BNC1434	BOULON HEX 1/4-20UNC X 3/4 PLAQUÉ GR5	HEX BOLT 1/4-20UNC X 3/4 PLATED GR5	2
54	QB-BNC5162	BOULON HEX 5/16-18UNC X 2 PLAQUÉ GR5	HEX BOLT 5/16-18UNC X 2 PLATED GR5	7
55	QB-BNC5162-FT	BOULON HEX 5/16-18UNC X 2 PLAQUÉ GR5 (FILET COMPLET)	HEX BOLT 5/16-18UNC X 2 PLATED GR5 (FULL THREAD)	6
56	QB-BNC12134	BOULON HEX 1/2-13UNC X 1 3/4 PLAQUÉ GR5	HEX BOLT 1/2-13UNC X 1 3/4 PLATED GR5	7
57	QB-BNC12312	BOULON HEX 1/2-13UNC X 3 1/2 PLAQUÉ GR5	HEX BOLT 1/2-13UNC X 3 1/2 PLATED GR5	6
58	QB-BNC14114	BOULON HEX 1/4-20UNC X 1 1/4 PLAQUÉ GR5	HEX BOLT 1/4-20UNC X 1 1/4 PLATED GR5	6
59	QB-BNC38112	BOULON HEX 3/8-16UNC X 1 1/2 PLAQUÉ GR5	HEX BOLT 3/8-16UNC X 1 1/2 PLATED GR5	17
60	QB-BNC516114	BOULON HEX 5/16-18UNC X 1 1/4 PLAQUÉ GR5	HEX BOLT 5/16-18UNC X 1 1/4 PLATED GR5	2
61	QB-BNC516134	BOULON HEX 5/16-18UNC X 1 3/4 PLAQUÉ GR5	HEX BOLT 5/16-18UNC X 1 3/4 PLATED GR5	2
62	QB-FSEBM1217525	BOULON HEX À EMBASE DENTELÉE M12-1.75 X 25MM PLAQUÉ GR8.8	SERRATED FLANGE HEX BOLT M12-1.75 X 25MM PLATED GR8.8	4
63	QB-FSEBNC5161	BOULON HEX À EMBASE DENTELÉE 5/16-18UNC X 1 PLAQUÉ GR5	SERRATED FLANGE HEX BOLT 5/16-18UNC X 1 PLATED GR5	2
64	QB-FSEBNC12112	BOULON HEX À EMBASE DENTELÉE 1/2-13UNC X 1 1/2 PLAQUÉ GR5	SERRATED FLANGE HEX BOLT 1/2-13UNC X 1 1/2 PLATED GR5	3
65	QB-FSELNNC38	ÉCROU HEX À EMBASE DENTELÉE 3/8-16UNC PLAQUÉ	SERRATED FLANGE HEX LOCK NUT 3/8-16UNC PLATED	10
66	QB-FSLNNC12	ÉCROU HEX FREIN CHANFREINÉ À EMBASE 1/2-13UNC PLAQUÉ	FLANGE STOVER HEX LOCK NUT 1/2-13UNC PLATED	14
67	QB-FSLNNC14	ÉCROU HEX FREIN CHANFREINÉ À EMBASE 1/4-20UNC PLAQUÉ	FLANGE STOVER HEX LOCK NUT 1/4-20UNC PLATED	9
68	QB-FSLNNC58	ÉCROU HEX FREIN CHANFREINÉ À EMBASE 5/8-11UNC PLAQUÉ	FLANGE STOVER HEX LOCK NUT 5/8-11UNC PLATED	1
69	QB-FSLNNC516	ÉCROU HEX FREIN CHANFREINÉ À EMBASE 5/16-18UNC PLAQUÉ	FLANGE STOVER HEX LOCK NUT 5/16-18UNC PLATED	9
70	QB-LNNC10-24	ÉCROU HEX FREIN NYLON #10-24 PLAQUÉ	HEX NYLON LOCK NUT #10-24 PLATED	8
71	QB-LNNC516	ÉCROU HEX FREIN NYLON 5/16-18UNC PLAQUÉ	HEX NYLON LOCK NUT 5/16-18UNC PLATED	2
72	QB-LWNC58	RONDELLE FREIN 5/8 PLAQUÉ	LOCK WASHER 5/8 PLATED	6
73	QB-LWNC516	RONDELLE FREIN 5/16 PLAQUÉ	LOCK WASHER 5/16 PLATED	6
74	QB-LWSS516	RONDELLE FREIN 5/16 INOX	LOCK WASHER 5/16 STAINLESS	6
75	QB-MS10-24X12	VIS À MACHINE (TÊTE RONDE PHILLIPS) #10-24 X 1/2 PLAQUÉ	MACHINE SCREW (ROUND HEAD PHILLIPS) #10-24 X 1/2 PLATED	8
76	QB-MS10-24X34	VIS À MACHINE (TÊTE RONDE PHILLIPS) #10-24 X 3/4 PLAQUÉ	MACHINE SCREW (ROUND HEAD PHILLIPS) #10-24 X 3/4 PLATED	2
77	QB-NSS716	ÉCROU HEX 7/16-14UNC INOX	HEX NUT 7/16-14UNC STAINLESS	1
78	QB-SLNNC12	ÉCROU HEX FREIN CHANFREINÉ 1/2-13UNC PLAQUÉ	HEX STOVER LOCK NUT 1/2-13UNC PLATED	4
79	QB-SLNNC38	ÉCROU HEX FREIN CHANFREINÉ 3/8-16UNC PLAQUÉ	HEX STOVER LOCK NUT 3/8-16UNC PLATED	7
80	QB-SLNNC58	ÉCROU HEX FREIN CHANFREINÉ 5/8-11UNC PLAQUÉ	HEX STOVER LOCK NUT 5/8-11UNC PLATED	1
81	QCS-HAS128HD	COLLIER DE SERRAGE INOX HAS128HD ULTRA ROBUSTE	HOSE CLAMP STAINLESS HAS128HD HEAVY DUTY	4
82	QGF-011	GRAISSEUR 1/8-27 NPT - DROIT	GREASE FITTING 1/8-27 NPT - STRAIGHT	1



TURBINE RT176CW (ENTR. MÉCANIQUE) ALR2103AM
BLOWER RT176CW (MECHANICAL DRIVE) ALR2103AM

POSITION DE LA TURBINE POUR ALR2103AM.
BLOWER POSITION FOR ALR2103AM.



TURBINE RT176CW (ENTR. MÉCANIQUE) ALR2103AM
BLOWER RT176CW (MECHANICAL DRIVE) ALR2103AM

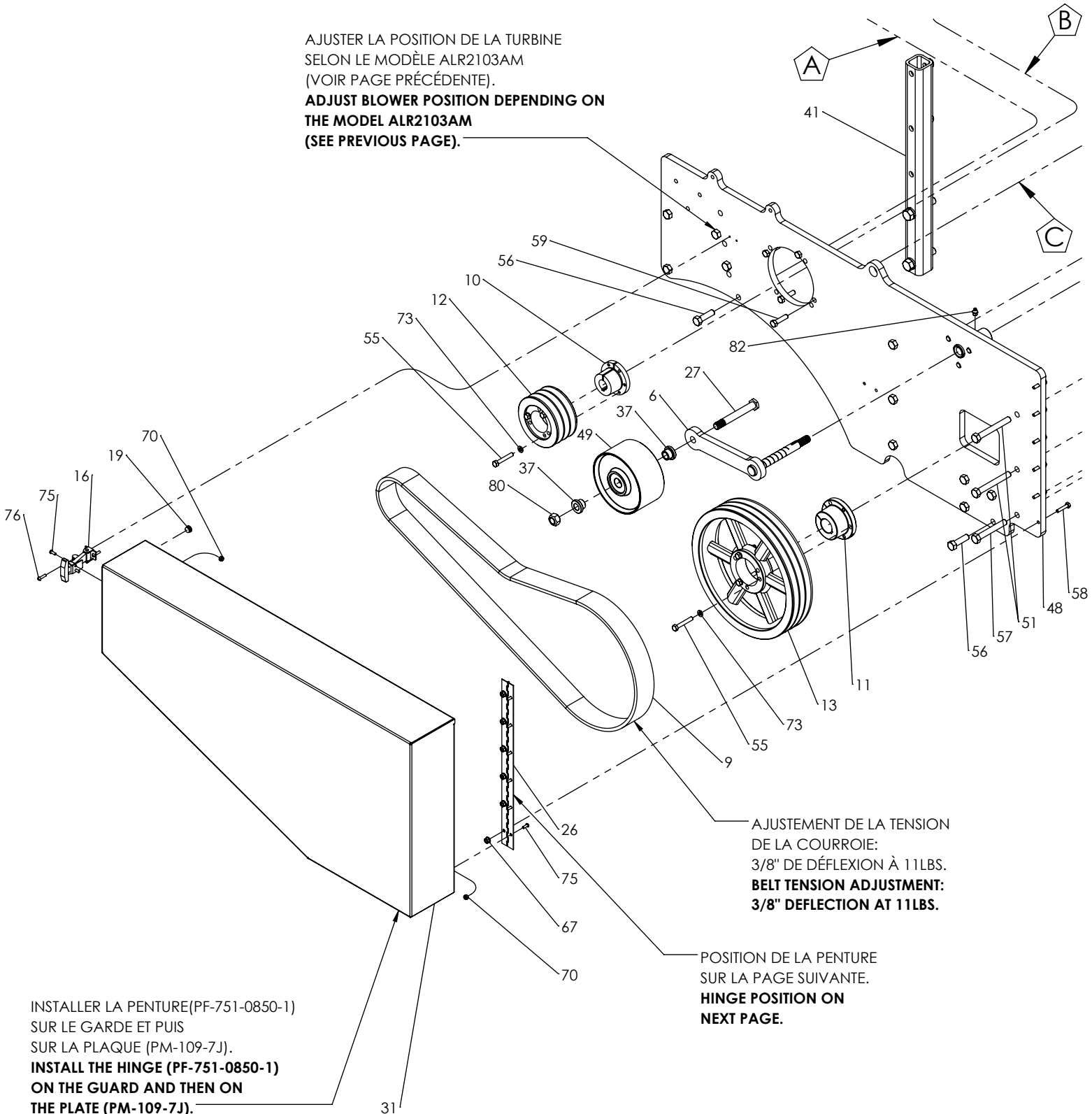
LES LETTRES INSCRITES DANS LES PENTAGONES () INDIQUENT

LES CONNEXIONS DE L'ASSEMBLAGE.

LETTERS WRITTEN IN THE PENTAGONS () INDICATE

CONNECTIONS OF THE ASSEMBLY.

AJUSTER LA POSITION DE LA TURBINE
 SELON LE MODÈLE ALR2103AM
 (VOIR PAGE PRÉCÉDENTE).
**ADJUST BLOWER POSITION DEPENDING ON
 THE MODEL ALR2103AM
 (SEE PREVIOUS PAGE).**

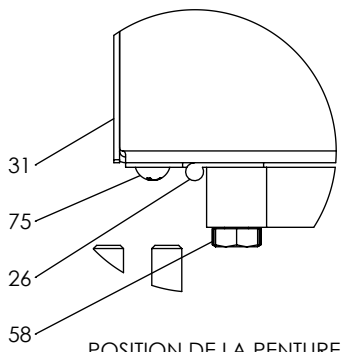
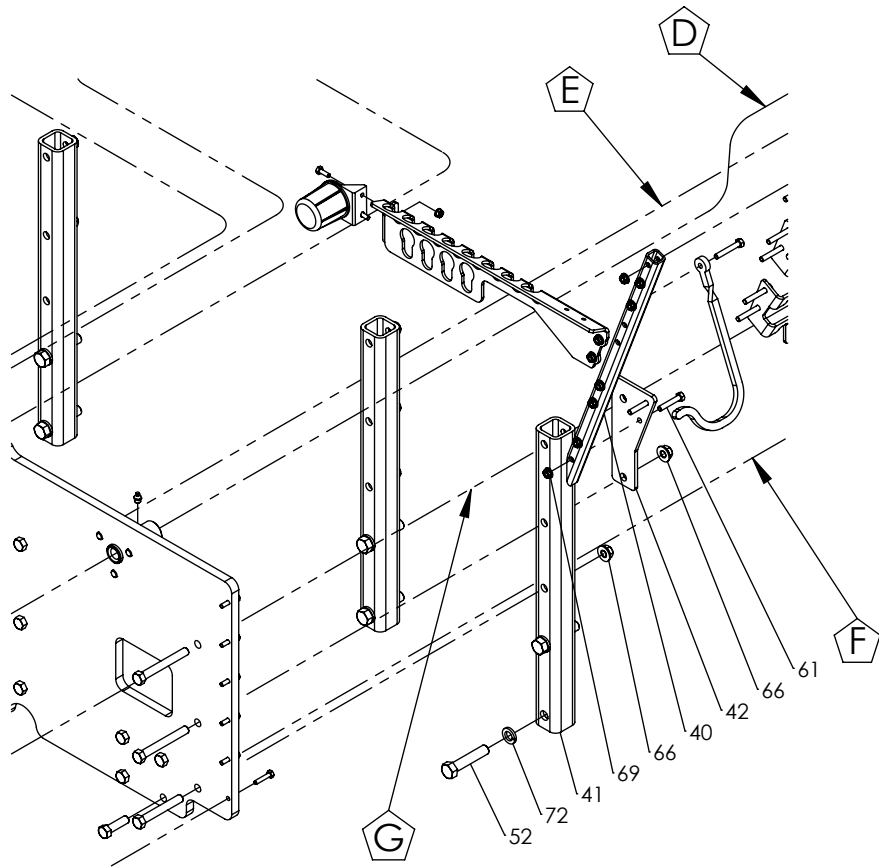


AJUSTEMENT DE LA TENSION
 DE LA COURROIE:
 3/8" DE DÉFLEXION À 11LBS.
**BELT TENSION ADJUSTMENT:
 3/8" DEFLECTION AT 11LBS.**

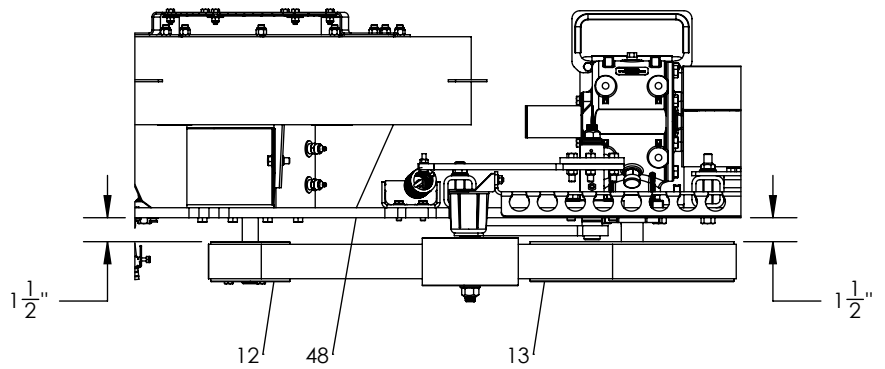
POSITION DE LA PENTURE
 SUR LA PAGE SUIVANTE.
**HINGE POSITION ON
 NEXT PAGE.**

INSTALLER LA PENTURE(PF-751-0850-1)
 SUR LE GARDE ET PUIS
 SUR LA PLAQUE (PM-109-7J).
**INSTALL THE HINGE (PF-751-0850-1)
 ON THE GUARD AND THEN ON
 THE PLATE (PM-109-7J).**

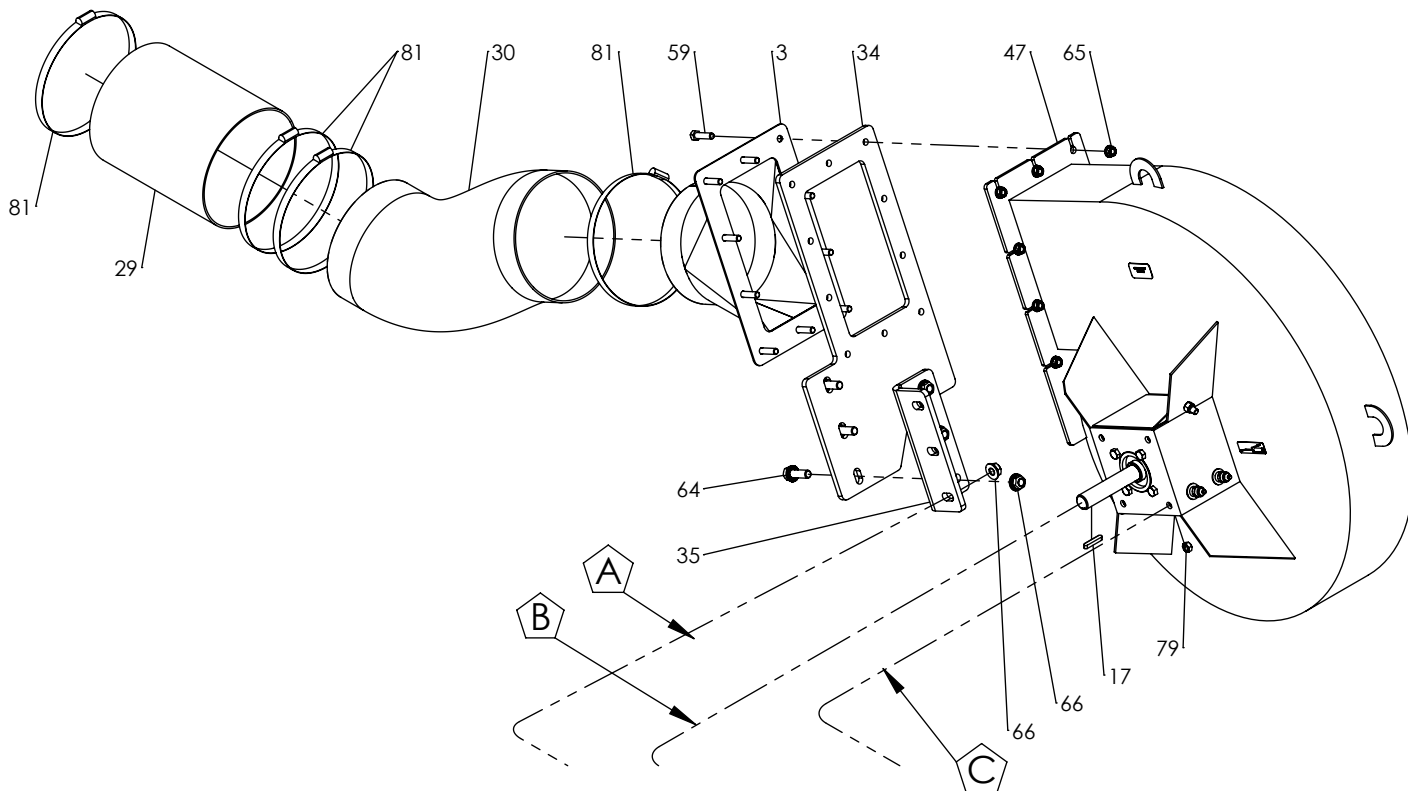
TURBINE RT176CW (ENTR. MÉCANIQUE) ALR2103AM
BLOWER RT176CW (MECHANICAL DRIVE) ALR2103AM



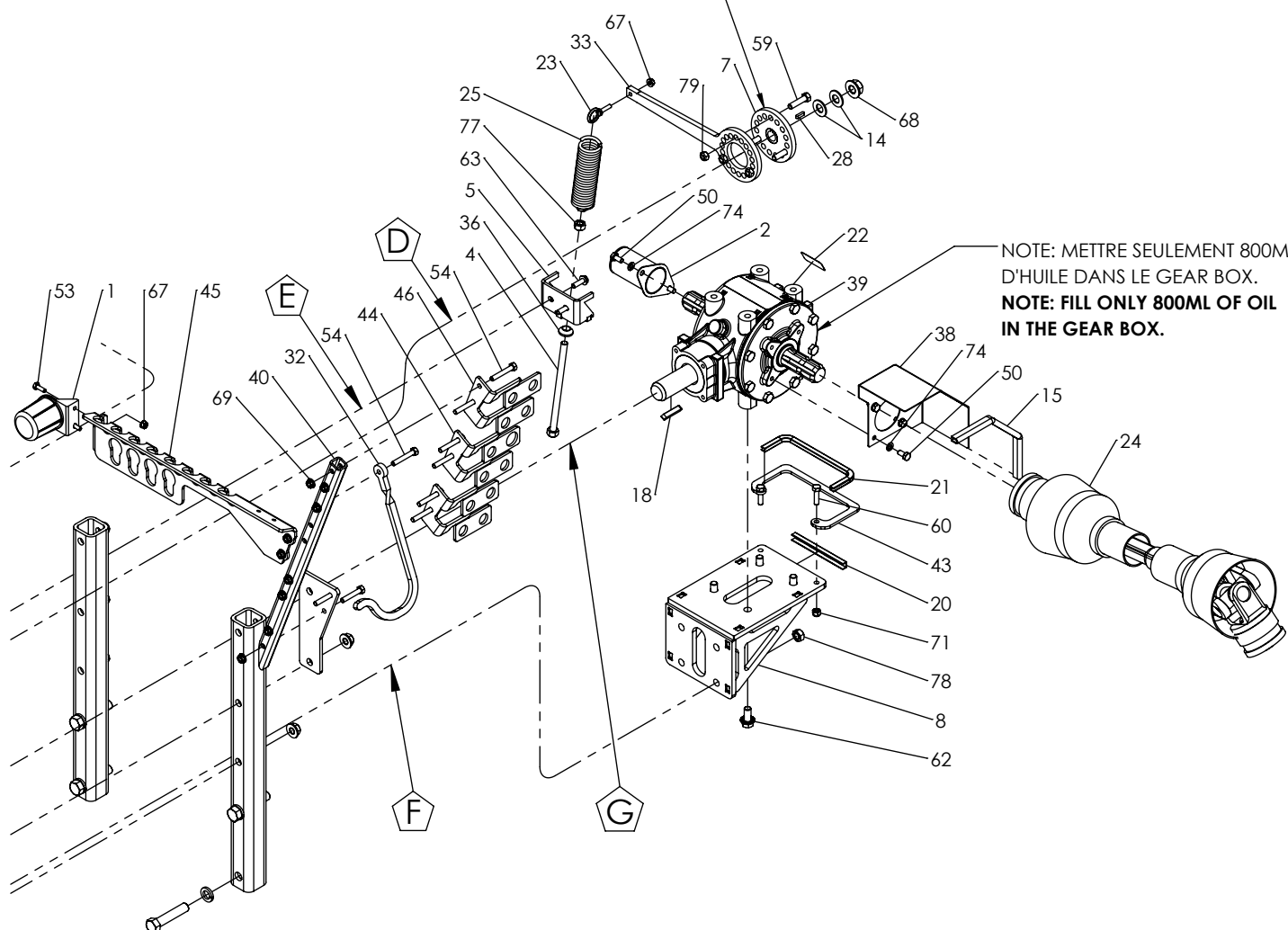
POSITION DE LA PENTURE
HINGE POSITION
 ÉCHELLE 1:2



TURBINE RT176CW (ENTR. MÉCANIQUE) ALR2103AM
 BLOWER RT176CW (MECHANICAL DRIVE) ALR2103AM

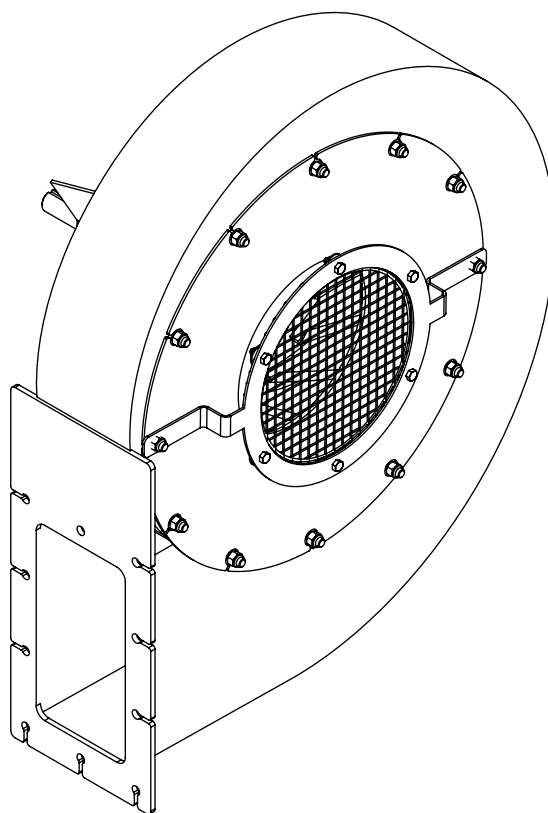


ENLEVER LES SETS SCREWS.
 REMOVE SETS SCREWS.

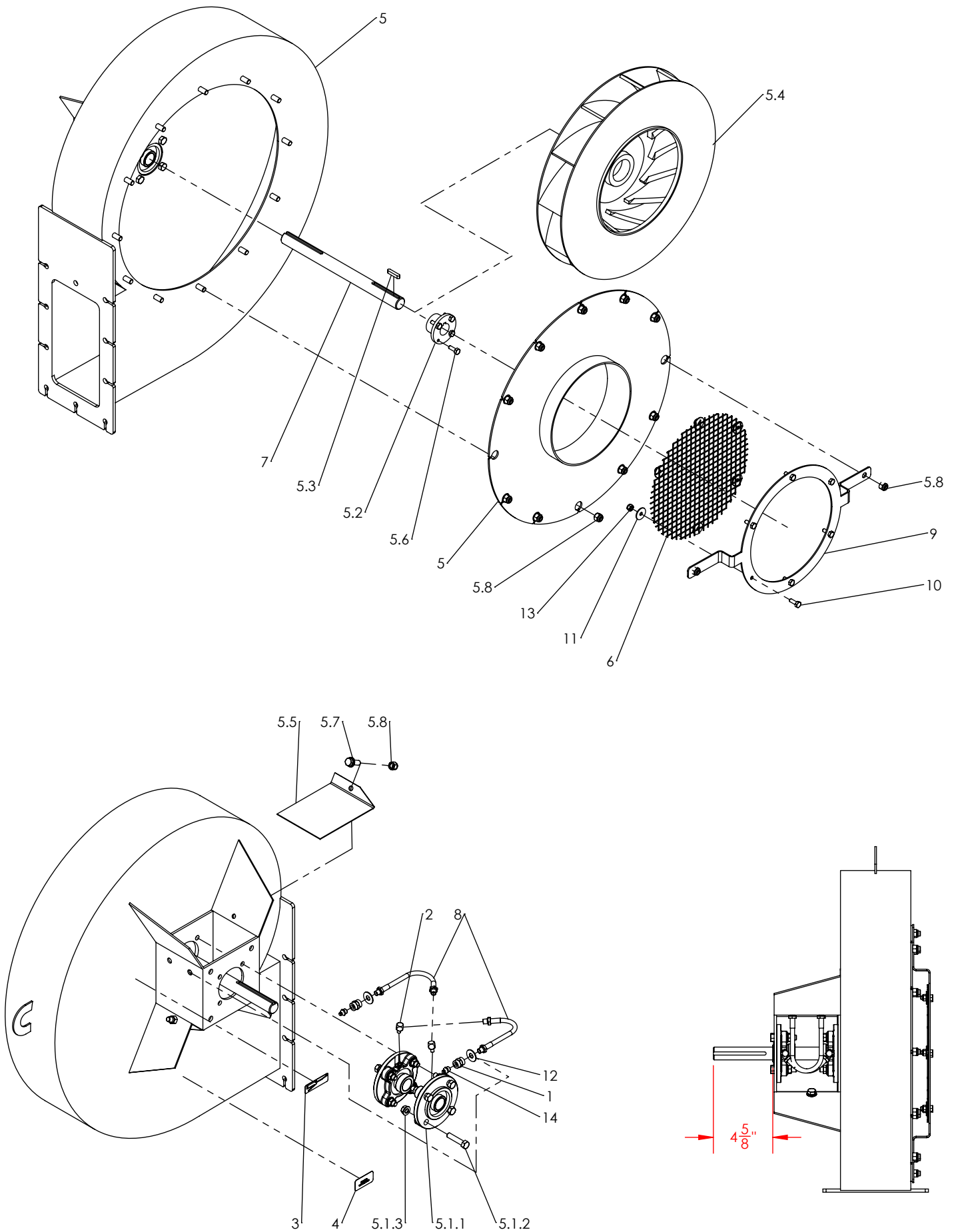


**TURBINE RT176CW (ENTR. MÉCANIQUE)
BLOWER RT176CW (MECHANICAL DRIVE)**

# ITEM	# PIÈCE / # PART	DESCRIPTION	DESCRIPTION	QT
1	HYA-24SJ-02	ADAPTATEUR DROIT 1/8 FNPT - 1/8 FNPT	STRAIGHT FEMALE ADAPTER 1/8 FNPT - 1/8 FNPT	2
2	PA-000048	ADAPTATEUR COUDE GRAISSEUR MÂLE 1/4-28UNC X 1/8-27 FNPT	MALE 90° ELBOW GREASE ADAPTER 1/4-28UNC X 1/8-27 FNPT	2
3	PADS-GRAISSAGE	AUTOCOLLANT IDENTIFICATION GRAISSEUR	GREASE FITTING IDENTIFICATION STICKER	1
4	PADS-IDEN.06	AUTOCOLLANT IDENTIFICATION MAX ROTATION 5000 RPM	IDENTIFICATION STICKER ROTATION MAX 5000RPM	1
5	PF-0-46-112532	TURBINE RT176CW	BLOWER RT176CW	1
5.1	KIT-AU0002	ENSEMBLE DE ROULEMENT DE TURBINE HE//BC//RT	BEARING KIT HE//BC//RT BLOWER	1
5.1.1	MEBE-UELFC205-16	ROULEMENT À PALIER - UELFC205-100D1W3	FLANGE BEARING - UELFC205-100D1W3	2
5.1.2	QB-BNC38134	BOULON HEX 3/8-16UNC X 1 3/4 PLAQUÉ GR5	HEX BOLT 3/8-16UNC X 1 3/4 PLATED GR5	8
5.1.3	QB-FSELNNC38	ÉCROU HEX À EMBASE DENTELÉE 3/8-16UNC PLAQUÉ	SERRRATED FLANGE HEX LOCK NUT 3/8-16UNC PLATED	8
5.2	MEHU-H1	BAGUE FENDUE - MOYEU 1PO	SPLIT TAPER BUSHING - HUB 1IN	1
5.3	PA-CLE14-114	CLÉ 1/4 X 1/4 X 1 1/4 PO (BOUTS ROND)	PARALLEL KEY 1/4 X 1/4 X 1 1/4 IN (ROUND ENDS)	1
5.4	PADS-0-46-104896	ROTOR DE TURBINE RT176CW	BLOWER ROTOR RT176CW	1
5.5	PADS-0-46-107057-1	PROTECTEUR DE ROULEMENT	BEARING GUARD	2
5.6	QB-BNC1434	BOULON HEX 1/4-20UNC X 3/4 PLAQUÉ GR5	HEX BOLT 1/4-20UNC X 3/4 PLATED GR5	4
5.7	QB-FSEBNC381	BOULON HEX À EMBASE DENTELÉE 3/8-16UNC X 1 PLAQUÉ GR5	SERRATED FLANGE HEX BOLT 3/8-16UNC X 1 PLATED GR5	2
5.8	QB-LNNC38	ÉCROU HEX FREIN NYLON 3/8-16UNC PLAQUÉ	HEX NYLON LOCK NUT 3/8-16UNC PLATED	14
6	PF-PLG-1212-2	GRILLAGE DE REMPLACEMENT TURBINE RT176CW	BLOWER METAL WIRE MESH REPLACEMENT RT176CW	1
7	PF-SH100-12	ARBRE DE TURBINE RT176CW	BLOWER SHAFT RT176CW	1
8	PFS-H18-1	BOYAU POUR GRAISSEUR (7 1/2PO TOTAL)	HOSE FOR GREASE FITTING (7 1/2IN TOTAL)	2
9	PFS-SSPL12G-89	SUPPORT GRILLAGE RT176CW	METAL WIRE MESH BRACKET RT176CW	1
10	QB-BSS1434	BOULON HEX 1/4-20UNC X 3/4 INOX	HEX BOLT 1/4-20UNC X 3/4 STAINLESS	6
11	QB-FFWSS14	RONDELLE PLATE LARGE 1/4 X 1 INOX	FENDER FLAT WASHER 1/4 X 1 STAINLESS	6
12	QB-FWSS38	RONDELLE PLATE 3/8 INOX	FLAT WASHER 3/8 STAINLESS	2
13	QB-LNSS14	ÉCROU HEX FREIN NYLON 1/4-20UNC INOX	HEX NYLON LOCK NUT 1/4-20UNC STAINLESS	6
14	QGF-011	GRAISSEUR 1/8-27 NPT - DROIT	GREASE FITTING 1/8-27 NPT - STRAIGHT	2

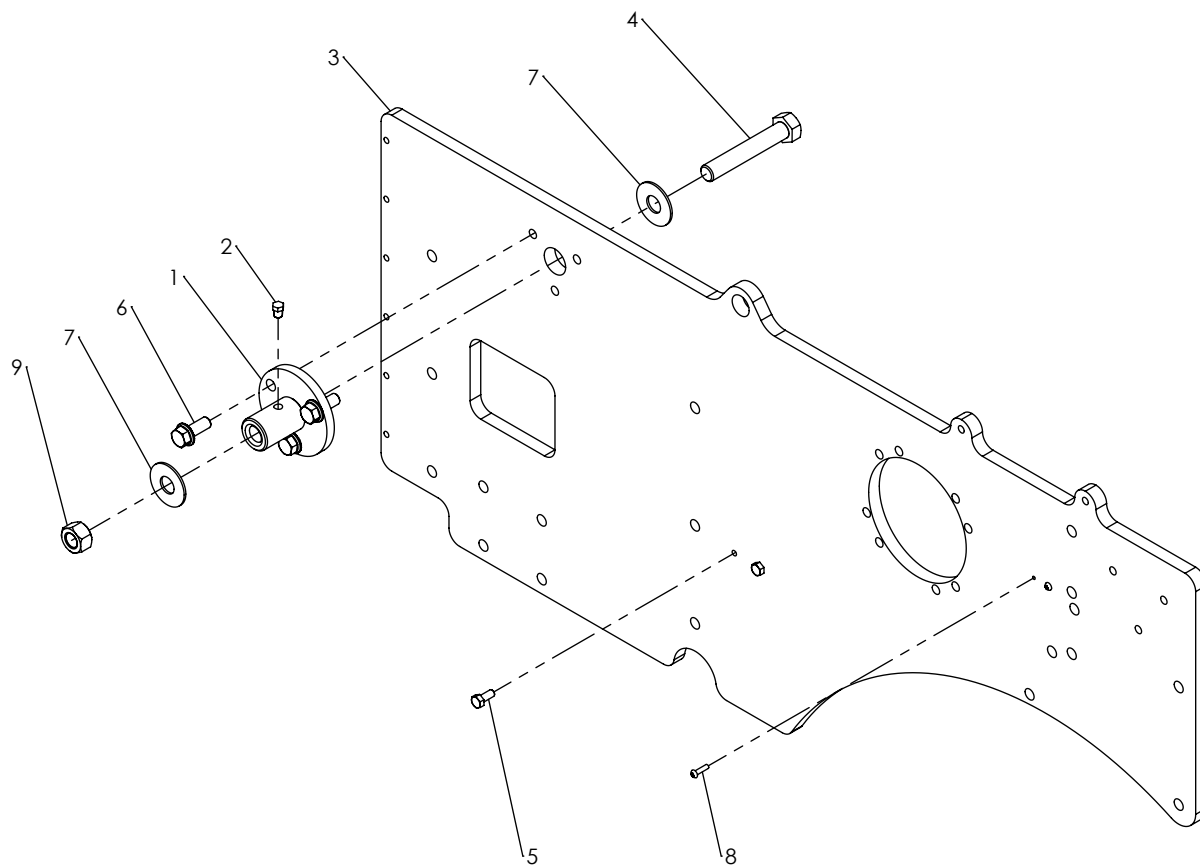


TURBINE RT176CW (ENTR. MÉCANIQUE)
 BLOWER RT176CW (MECHANICAL DRIVE)



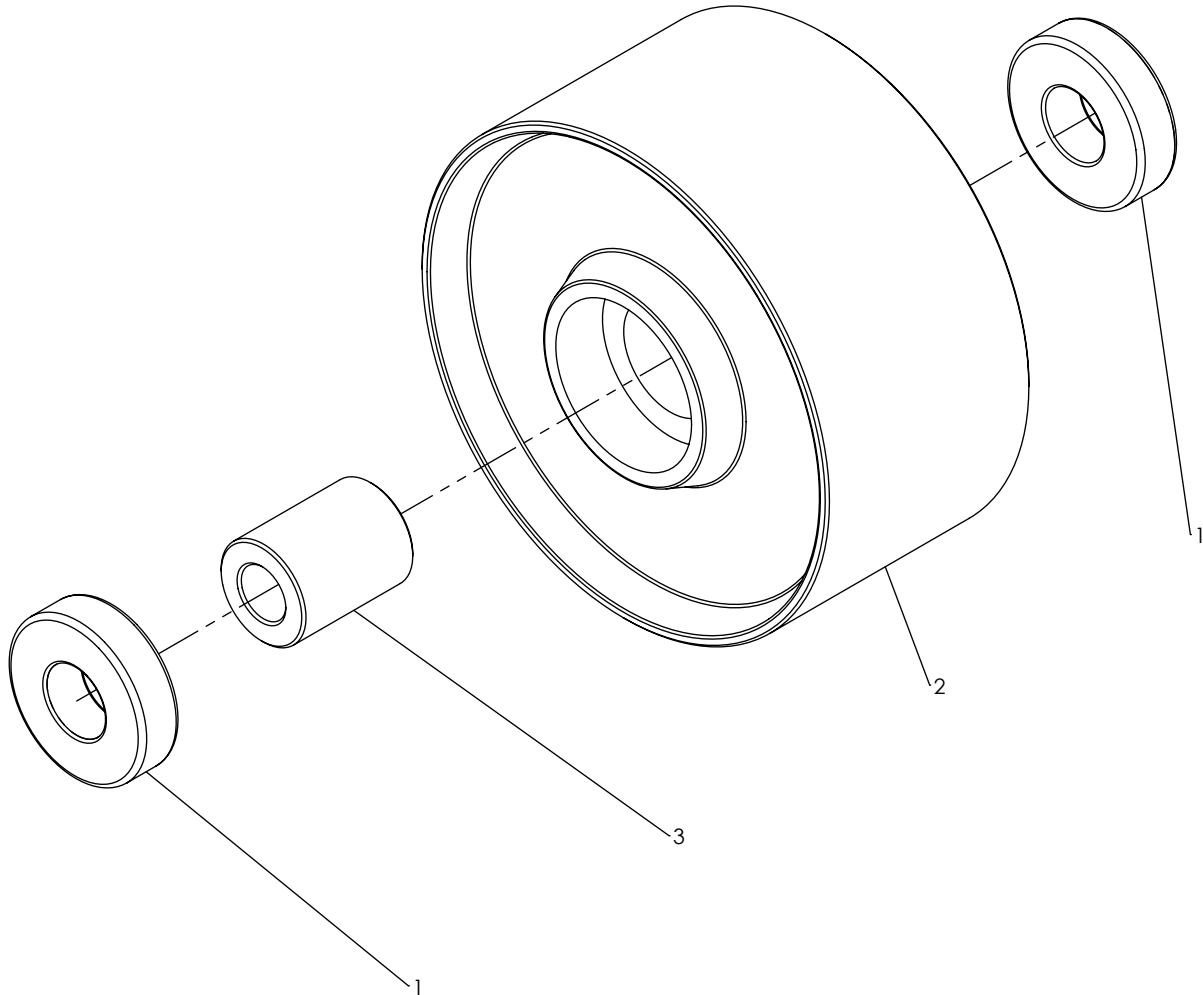
**SUPPORT DE TURBINE RT176CW (ENTR. MÉCANIQUE)
BLOWER SUPPORT RT176CW (MECHANICAL DRIVE)**

# ITEM	# PIÈCE / # PART	DESCRIPTION	DESCRIPTION	QT
1	FAB-160-29	PIVOT TENDEUR	TENSIONER PIVOT	1
2	HYA-24ST-02	BOUCHON 1/8 MNPT (TÊTE HEXAGONALE)	PLUG 1/8 MNPT (HEX HEAD)	1
3	PFS-PL58-1628-1	SUPPORT DE TURBINE RT176CW (ENTR. MÉCANIQUE)	BLOWER SUPPORT RT176CW (MECHANICAL DRIVE)	1
4	QB-BNC34412	BOULON HEX 3/4-10UNC X 4 1/2 PLAQUÉ GR5	HEX BOLT 3/4-10UNC X 4 1/2 PLATED GR5	1
5	QB-BNC51634	BOULON HEX 5/16-18UNC X 3/4 PLAQUÉ GR5	HEX BOLT 5/16-18UNC X 3/4 PLATED GR5	2
6	QB-FSEBNC12114	BOULON HEX À EMBASE DENTELÉE 1/2-13UNC X 1 1/4 PLAQUÉ GR5	SERRATED FLANGE HEX BOLT 1/2-13UNC X 1 1/4 PLATED GR5	3
7	QB-FWNC34	RONDELLE PLATE 3/4 PLAQUÉ	FLAT WASHER 3/4 PLATED	2
8	QB-MS10-24X34	VIS À MACHINE (TÊTE RONDE PHILLIPS) #10-24 X 3/4 PLAQUÉ	MACHINE SCREW (ROUND HEAD PHILLIPS) #10-24 X 3/4 PLATED	2
9	QB-NNC34	ÉCROU HEX 3/4-10UNC PLAQUÉ	HEX NUT 3/4-10UNC PLATED	1



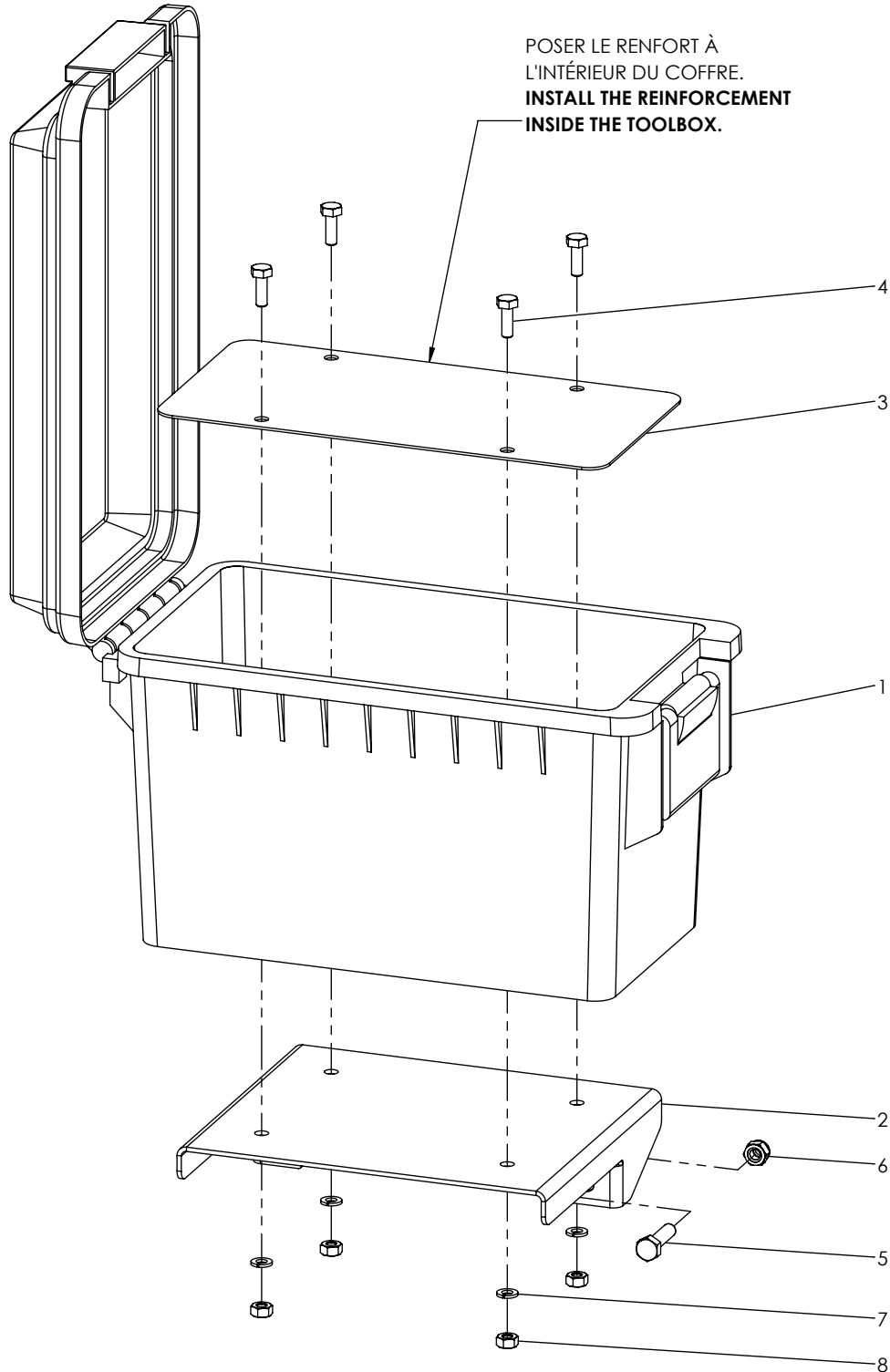
**POULIE IDLER COURROIE TRIPLE
IDLER PULLEY TRIPLE BELT**

# ITEM	# PIÈCE / # PART	DESCRIPTION	DESCRIPTION	QT
1	MEBE-1640-2RS	ROULEMENT À BILLES	BEARING	2
2	PF-ALSH600-1624-1	POULIE IDLER COURROIE TRIPLE	IDLER PULLEY TRIPLE BELT	1
3	PF-SH114-1190-14	BAGUE ENTRE ROULEMENTS À BILLES	BUSHING BETWEEN BEARING	1



COFFRE À OUTILS AVEC SUPPORT TOOLBOX WITH BRACKET

# ITEM	# PIÈCE / # PART	DESCRIPTION	DESCRIPTION	QT
1	PA-000124	COFFRE À OUTIL PLASTIQUE	PLASTIC TOOLBOX	1
2	PFS-SSPL12G-1628-2	SUPPORT DE COFFRE À OUTILS	TOOLBOX BRACKET	1
3	PFS-SSPL16G-1190-7A	RENFORT INTÉRIEUR DE COFFRE À OUTILS	INSIDE REINFORCEMENT OF TOOLBOX	1
4	QB-BSS1434	BOULON HEX 1/4-20UNC X 3/4 INOX	HEX BOLT 1/4-20UNC X 3/4 STAINLESS	4
5	QB-BSS516114	BOULON HEX 5/16-18UNC X 1 1/4 INOX	HEX BOLT 5/16-18UNC X 1 1/4 STAINLESS	2
6	QB-LNSS516	ÉCROU HEX FREIN NYLON 5/16-18UNC INOX	HEX NYLON LOCK NUT 5/16-18UNC STAINLESS	2
7	QB-LWSS14	RONDELLE FREIN 1/4 INOX	LOCK WASHER 1/4 STAINLESS	4
8	QB-NSS14	ÉCROU HEX 1/4-20UNC INOX	HEX NUT 1/4-20UNC STAINLESS	4

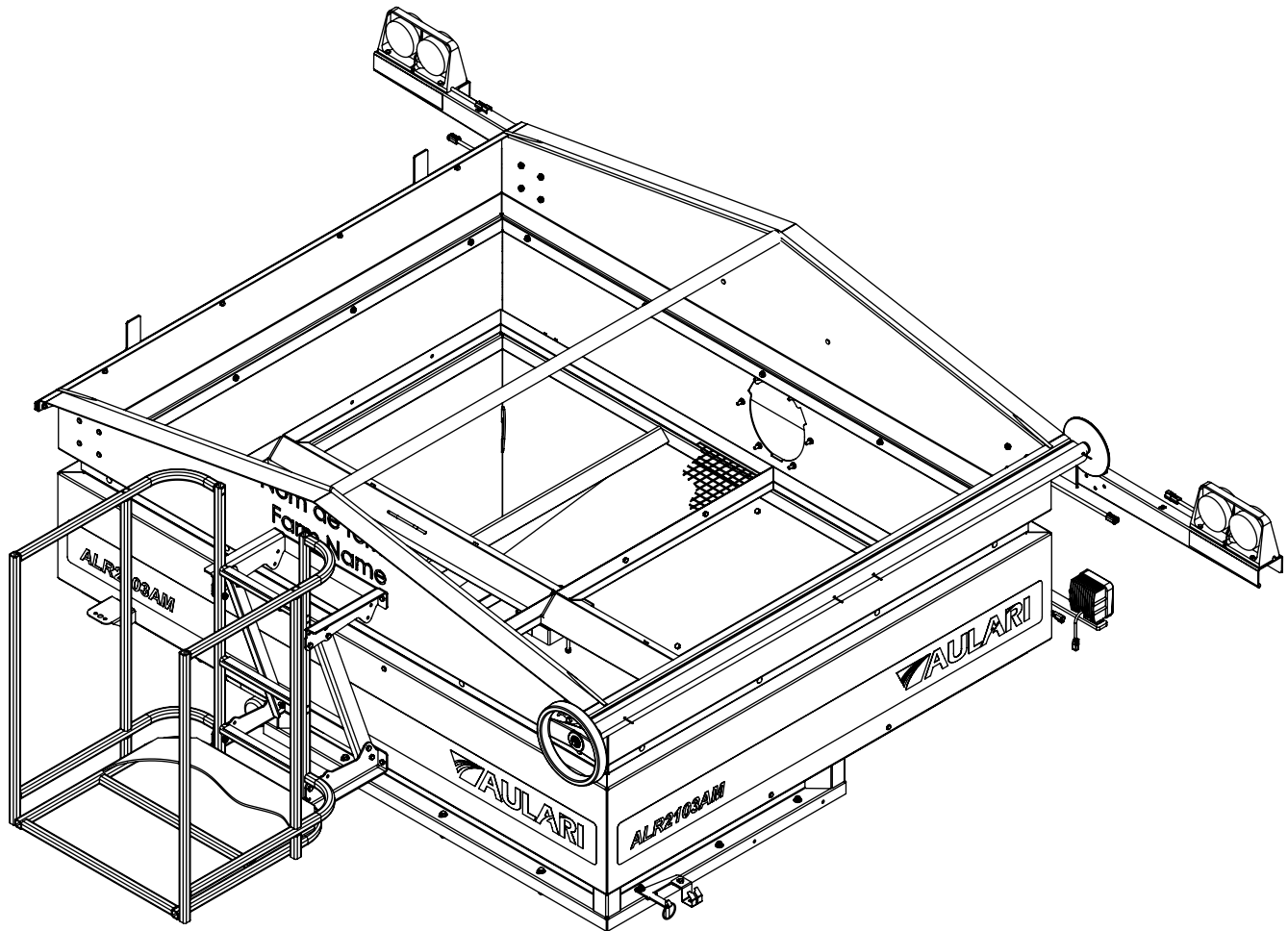


SECTION 4:

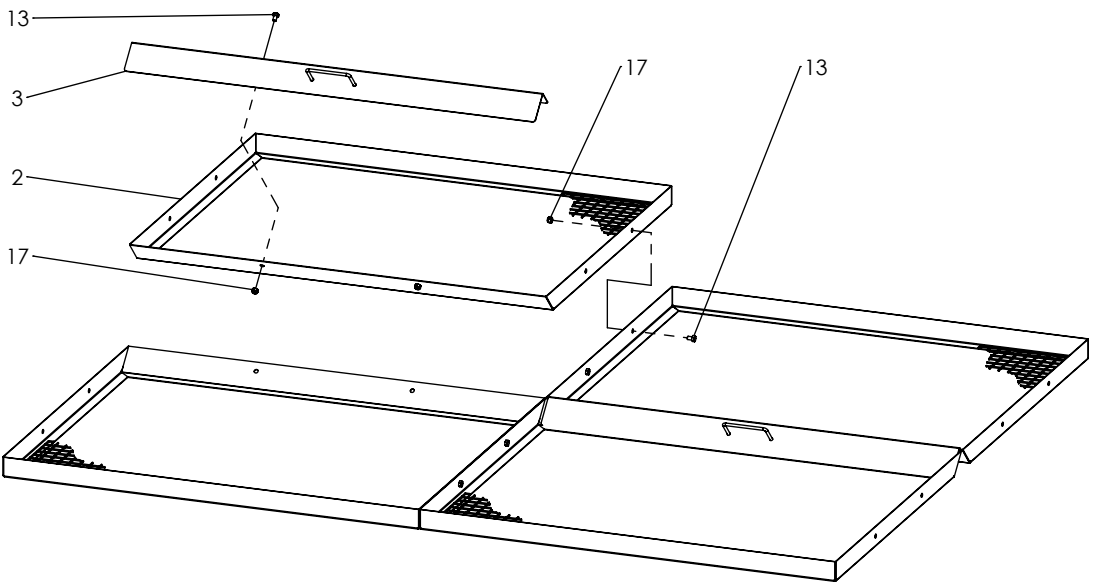
TRÉMIE
HOPPER

TRÉMIE (INOX) 3800 LITRES / 4TM
HOPPER (STAINLESS) 3800 LITERS / 4MT

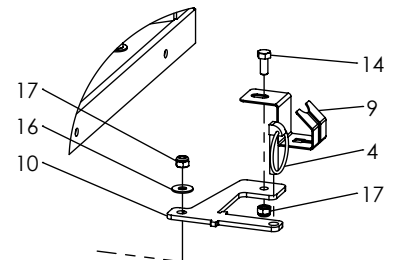
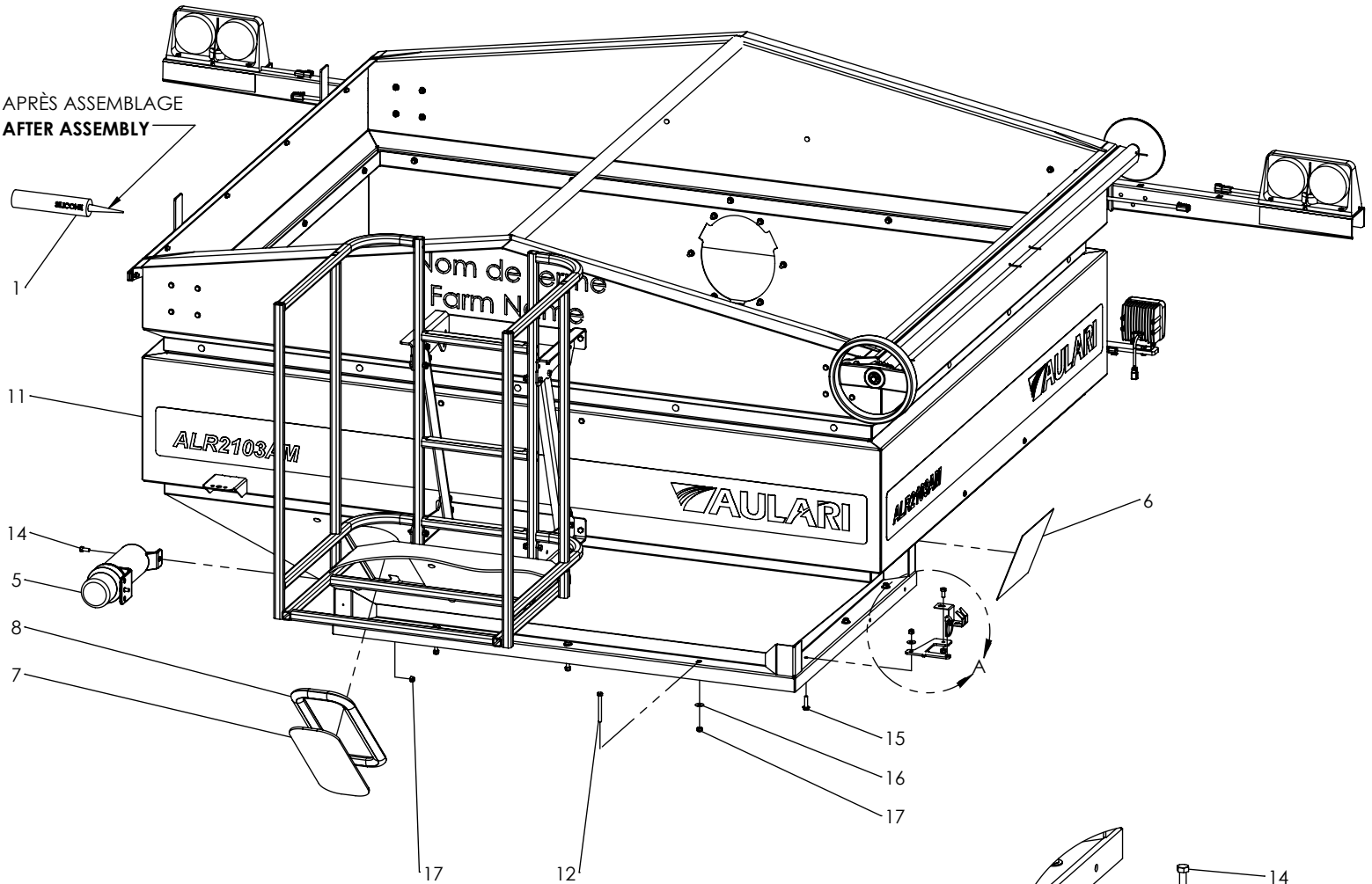
# ITEM	# PIÈCE / # PART	DESCRIPTION	DESCRIPTION	QT
1	F-000086	SILICONE CLAIR 300 ML RTV	SILICONE CLEAR 300 ML RTV	1
2	FAB-138.1	GRILLAGE DE TRÉMIE 2,5TM	2.5MT HOPPER WIRE MESH	4
3	FAB-138.2	POIGNÉE DE GRILLAGE - TRÉMIE 2,5TM	WIRE MESH HANDLE - 2.5MT HOPPER	2
4	PA-000017	CLAVETTE DE SECURITÉ 3/8 X 1 3/4 RONDE	SAFETY KEY 3/8 X 1 3/4 ROUND	1
5	PA-000094	BOÎTIER DU MANUEL D'OPÉRATEUR	OPERATOR'S MANUAL CASE	1
6	PADS-IDEN.52	AUTOCOLLANT AVERTISSEMENT GÉNÉRAL	GENERAL WARNING STICKER	1
7	PADS-VITRE2008	VITRE LAMINÉE	LAMINATED GLASS	1
8	PF-620-0140-42	PROFILÉ DE CAOUTCHOUC AUTO-BLOQUEUR	GLASS RUBBER LOCK	1
9	PFS-SSPL16G-GRAT-1	SUPPORT DE GRATTOIR	SCRAPER HOLDER	1
10	PFS-SSPL316-1512-5	SUPPORT À ROUE DENTÉE	GEAR HOLDER	1
11	PM-123-31	TRÉMIE (INOX) 3800 LITRES / 4TM	HOPPER (STAINLESS) 3800 LITERS / 4MT	1
12	QB-BSS5163	BOULON HEX 5/16-18UNC X 3 INOX	HEX BOLT 5/16-18UNC X 3 STAINLESS	6
13	QB-BSS51612	BOULON HEX 5/16-18UNC X 1/2 INOX	HEX BOLT 5/16-18UNC X 1/2 STAINLESS	8
14	QB-BSS51634	BOULON HEX 5/16-18UNC X 3/4 INOX	HEX BOLT 5/16-18UNC X 3/4 STAINLESS	3
15	QB-FSEBSS516114	BOULON HEX À EMBASE DENTELÉE 5/16-18UNC X 1 1/4 INOX	SERRATED FLANGE HEX BOLT 5/16-18UNC X 1 1/4 STAINLESS	6
16	QB-FWSS516	RONDELLE PLATE 5/16 INOX	FLAT WASHER 5/16 STAINLESS	12
17	QB-LNSS516	ÉCROU HEX FREIN NYLON 5/16-18UNC INOX	HEX NYLON LOCK NUT 5/16-18UNC STAINLESS	23



TRÉMIE (INOX) 3800 LITRES / 4TM
 HOPPER (STAINLESS) 3800 LITERS / 4MT



APRÈS ASSEMBLAGE
 AFTER ASSEMBLY



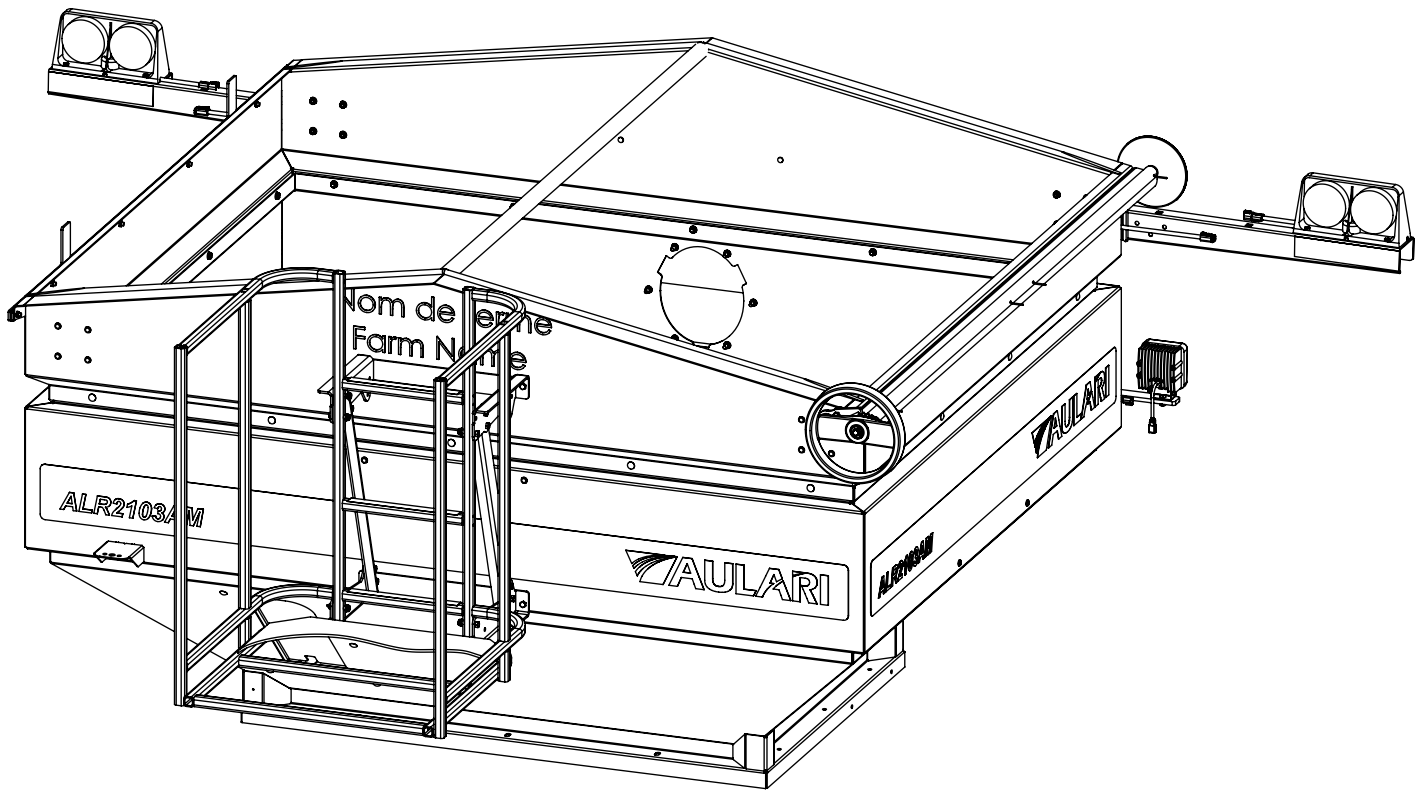
DÉTAIL A
 ECHELLE 1 : 8

TRÉMIE (INOX) 3800 LITRES / 4TM
HOPPER (STAINLESS) 3800 LITERS / 4MT

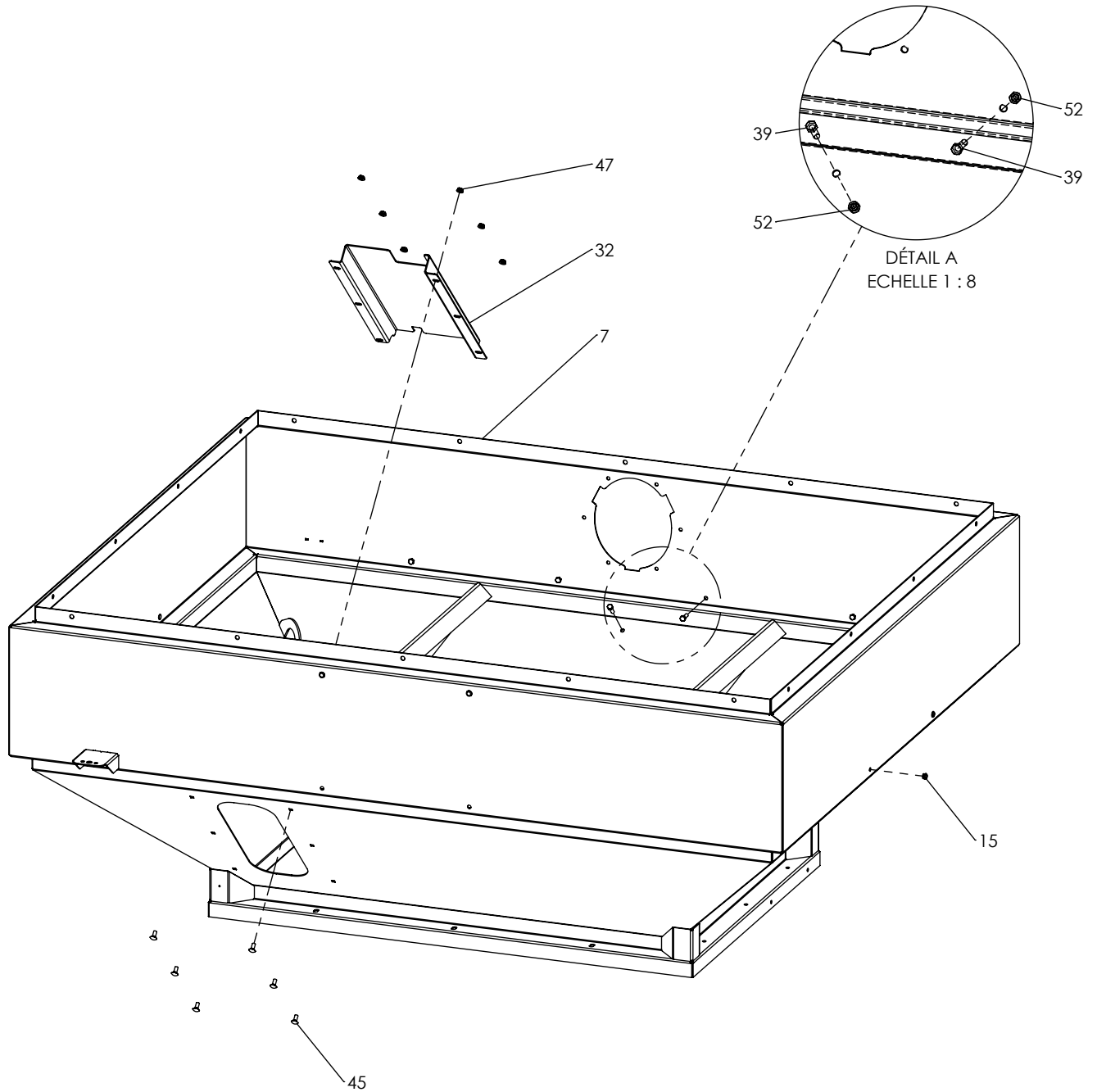
# ITEM	# PIÈCE / # PART	DESCRIPTION	DESCRIPTION	QT
1	EL-000055	LUMIÈRE ROUGE/JAUNE DEL	LED DUAL AG LIGHT RED/YELLOW	1
2	EL-000056	LUMIÈRE ROUGE/JAUNE DEL	LED DUAL AG LIGHT REG/YELLOW	1
3	EL-83-8100	COLLET CAOUTCHOUC 1/4PO	RUBBER CLAMP 1/4IN.	4
4	EL-83-8101	COLLET CAOUTCHOUC 3/8PO	RUBBER CLAMP 3/8IN	2
5	F-000086	SILICONE CLAIR 300 ML RTV	SILICONE CLEAR 300 ML RTV	1
6	FAB-122-1.3B	TUBE POUR ROULER TOILE	TARP TUBE	1
7	FAB-123-8	TRÉMIE (INOX) - VIS DE TRANSFERT	HOPPER (STAINLESS) - TRANSFER AUGER	1
8	FAB-123-8.4	REHAUSSE TREMIE INOX	EXTENSION HOPPER STAINLESS	1
9	FAB-123-18.3	BARRURE DE TOILE AULARI	TARP LOCK	1
10	FAB-157-29	PASSERELLE	FOOTBRIDGE	1
11	FAB-159-3G	SUPPORT DE LUMIÈRE SPÉCIAL	SPECIAL LIGHT SUPPORT	2
12	FAB-EL06.5	LUMIÈRE DE TRAVAIL DEL	LED WORK LIGHT	2
13	FAB-EL20.6	CÂBLE DE LUMIÈRES DEL SURÉLEVÉ POUR RAMPE - ALR2103	LED LIGHTS WIRE RAISED FOR AIR BOOM - ALR2103	1
14	PA-CLE316-114	CLÉ 3/16 X 3/16 X 1 1/4 PO (BOUS ROND)	PARALLEL KEY 3/16 X 3/16 X 1 1/4 IN (ROUND ENDS)	1
15	PADS-315-571	BOUCHON DE CAOUTCHOUC 3/8"	RUBBER PLUG 3/8"	16
16	PADS-IDEN.24	AUTOCOLLANT ALR2103AM-AULARI (81PO)	ALR2103AM-AULARI STICKER (81IN)	2
17	PADS-IDEN.25	AUTOCOLLANT ALR2103AM-AULARI (65PO)	ALR2103AM-AULARI STICKER (65IN)	2
18	PADS-NOMDEFERME-P-G	AUTOCOLLANT NOM DE FERME RÉFLÉCHISSANT BLANC	WHITE REFLECTIVE FARM NAME STICKER	1
19	PADS-TOILE75X102(N)	TOILE 75 X 102 PO (NOIRE)	TARP 75IN X 102 IN (BLACK)	1
20	PF-983-71	BANDE RÉFLÉCHISSANTE JAUNE	REFLECTING YELLOW TAPE	2
21	PF-983-72	BANDE RÉFLÉCHISSANTE ROUGE	REFLECTING RED TAPE	2
22	PF-22606-1	VOLANT PLASTIQUE DEUX BRANCHES	TARP WHEEL	1
23	PF-059494914416-11	ANTIDÉRAPANT NOIR 1 X 11 PO	BLACK NON-SLIP STICKER 1 X 11 IN	3
24	PF-FP38112-1368-1	SUPPORT LUMIÈRE DE TRAVAIL	WORK LIGHT BRACKET	2
25	PF-PL12G-1428-1	BRAS DE LUMIÈRE	LIGHT ARM	1
26	PF-PL12G-1428-2	BRAS DE LUMIÈRE	LIGHT ARM	1
27	PF-PL316-1773-1	SUPPORT PASSERELLE	FOOTBRIDGE BRACKET	2
28	PF-PL316-1773-2	RENFORT DE PASSERELLE	FOOTBRIDGE REINFORCEMENT	2
29	PF-SSPL12G-97	COUVERCLE VIS DE TRANSFERT - TRÉMIE 3800L	TRANSFER AUGER COVER - HOPPER 3800L	1
30	PF-SSPL316-1190-2	GUIDE BOUT TUBE	TARP GUIDE PLATE	1
31	PF-SSSH118-1190-2	APPUÏE VOLANT	WASHER STOPPER	1
32	PFS-SSPL12G-76	PROTÈGE VITRE	GLASS PROTECTOR	1
33	PFS-SSPL14-1585-2	MARCHE INTÉRIEURE DE TRÉMIE	HOPPER INNER STEP	1
34	PFS-SSPL316-1190-4	LOQUET BARRURE DE TOILE	TARP LOCK LATCH	1
35	PFS-SSPL316-1640-2	STOPPEUR DE TOILE	TARP STOPPER	1
36	PFS-SSPL316-1640-3	STOPPEUR DE TOILE	TARP STOPPER	1
37	QB-BFSHCSSS1434	VIS À TÊTE FRAISÉE À 6 PANS CREUX 1/4-20UNC X 3/4 INOX	FLAT SOCKET HEAD CAP SCREW 1/4-20UNC X 3/4 STAINLESS	5
38	QB-BSS141	BOULON HEX 1/4-20UNC X 1 INOX	HEX BOLT 1/4-20UNC X 1 STAINLESS	8
39	QB-BSS5161	BOULON HEX 5/16-18UNC X 1 INOX	HEX BOLT 5/16-18UNC X 1 STAINLESS	20
40	QB-BSS12114	BOULON HEX 1/2-13UNC X 1 1/4 INOX	HEX BOLT 1/2-13UNC X 1 1/4 STAINLESS	2
41	QB-BSS38114	BOULON HEX 3/8-16UNC X 1 1/4 INOX	HEX BOLT 3/8-16UNC X 1 1/4 STAINLESS	1
42	QB-BSS51634	BOULON HEX 5/16-18UNC X 3/4 INOX	HEX BOLT 5/16-18UNC X 3/4 STAINLESS	18
43	QB-BSS516134	BOULON HEX 5/16-18UNC X 1 3/4 INOX	HEX BOLT 5/16-18UNC X 1 3/4 STAINLESS	4
44	QB-CBSS5161	BOULON DE CARROSSERIE 5/16-18UNC X 1 INOX	CARRIAGE BOLT 5/16-18UNC X 1 STAINLESS	8
45	QB-CBSS51634	BOULON DE CARROSSERIE 5/16-18UNC X 3/4 INOX	CARRIAGE BOLT 5/16-18UNC X 3/4 STAINLESS	28

**TRÉMIE (INOX) 3800 LITRES / 4TM
HOPPER (STAINLESS) 3800 LITERS / 4MT**

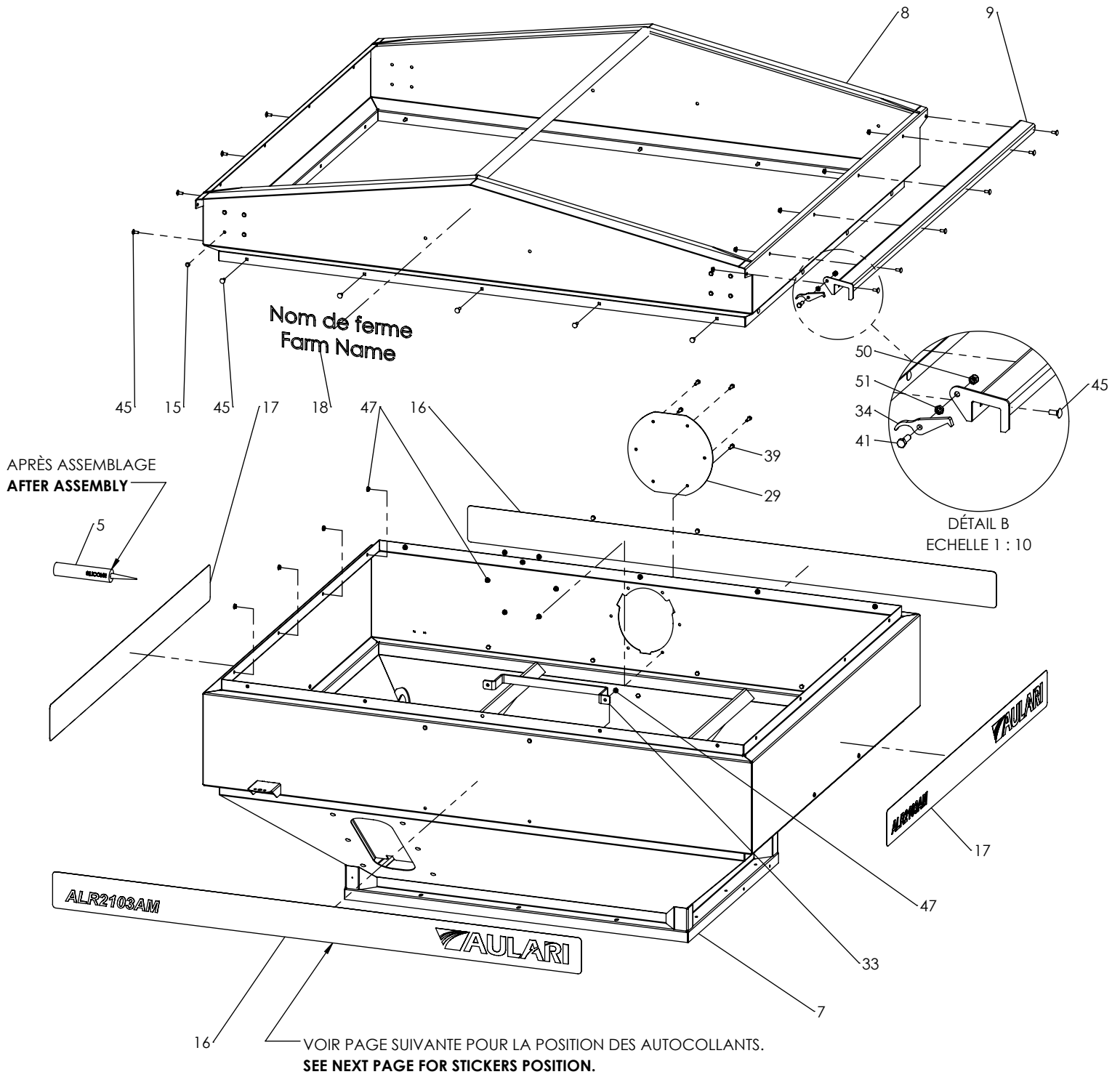
# ITEM	# PIÈCE / # PART	DESCRIPTION	DESCRIPTION	QT
46	QB-FSEBSS51634	BOULON HEX. À EMBASE DENTELÉE 5/16-18UNC X 3/4 INOX	SERRATED FLANGE HEX BOLT 5/16-18UNC X 3/4 STAINLESS	2
47	QB-FSELNSS516	ÉCROU HEX À EMBASE DENTELÉE 5/16-18UNC INOX	SERRATED FLANGE HEX LOCK NUT 5/16-18UNC STAINLESS	72
48	QB-LNSS12	ÉCROU HEX FREIN NYLON 1/2-13UNC INOX	HEX NYLON LOCK NUT 1/2-13UNC STAINLESS	2
49	QB-LNSS14	ÉCROU HEX FREIN NYLON 1/4-20UNC INOX	HEX NYLON LOCK NUT 1/4-20UNC STAINLESS	13
50	QB-LNSS38	ÉCROU HEX FREIN NYLON 3/8-16UNC INOX	HEX NYLON LOCK NUT 3/8-16UNC STAINLESS	1
51	QB-NJNSS38	ÉCROU HEX MINCE 3/8-16UNC INOX	HEX JAM NUT 3/8-16UNC STAINLESS	1
52	QB-NSS516	ÉCROU HEX 5/16-18UNC INOX	HEX NUT 5/16-18UNC STAINLESS	12
53	QR-31612	RIVET POP ACIER 3/16 X 1/2 PO	BLIND RIVET STEEL 3/16 X 1/2 IN	6



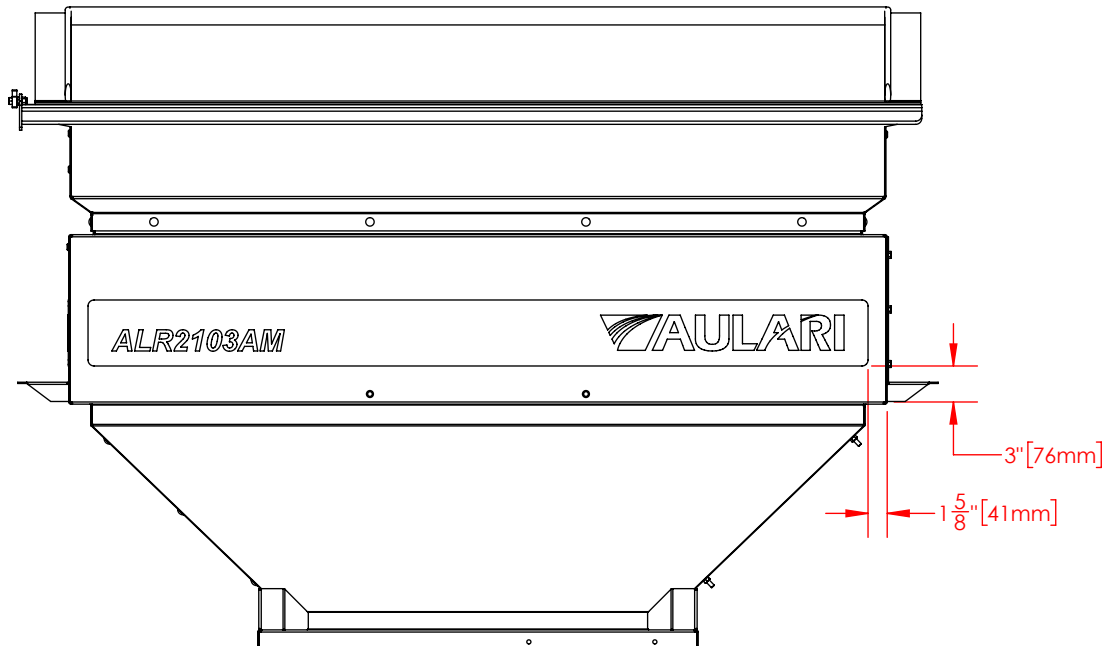
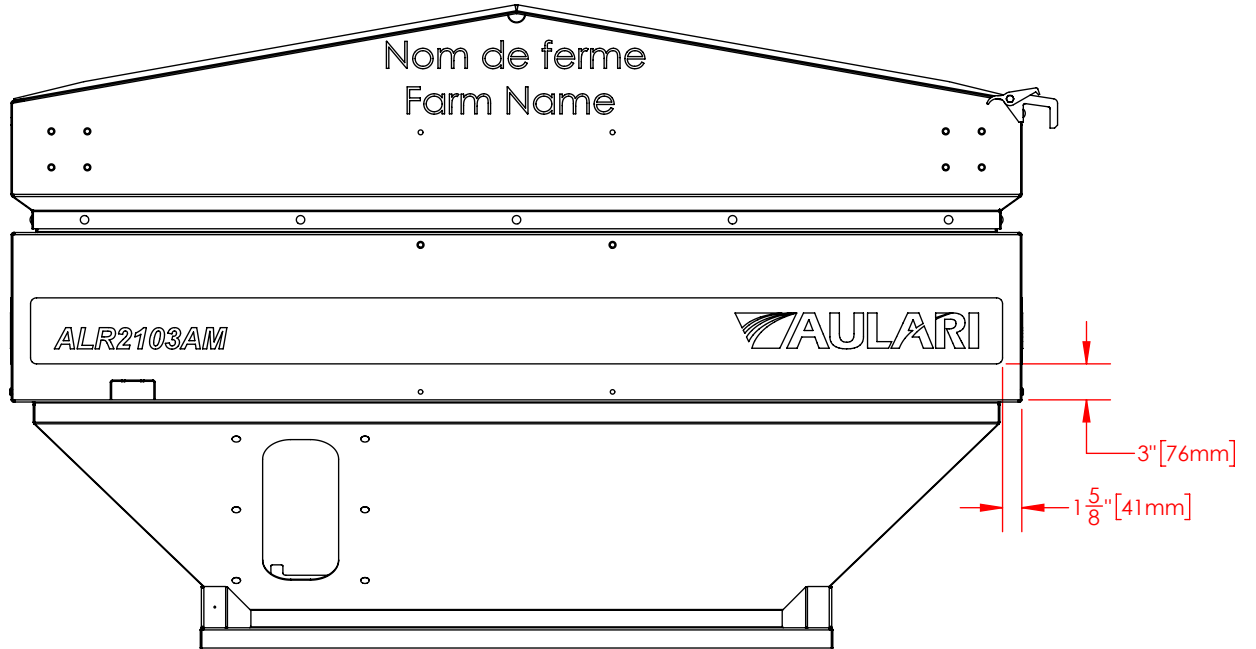
TRÉMIE (INOX) 3800 LITRES / 4TM
HOPPER (STAINLESS) 3800 LITERS / 4MT



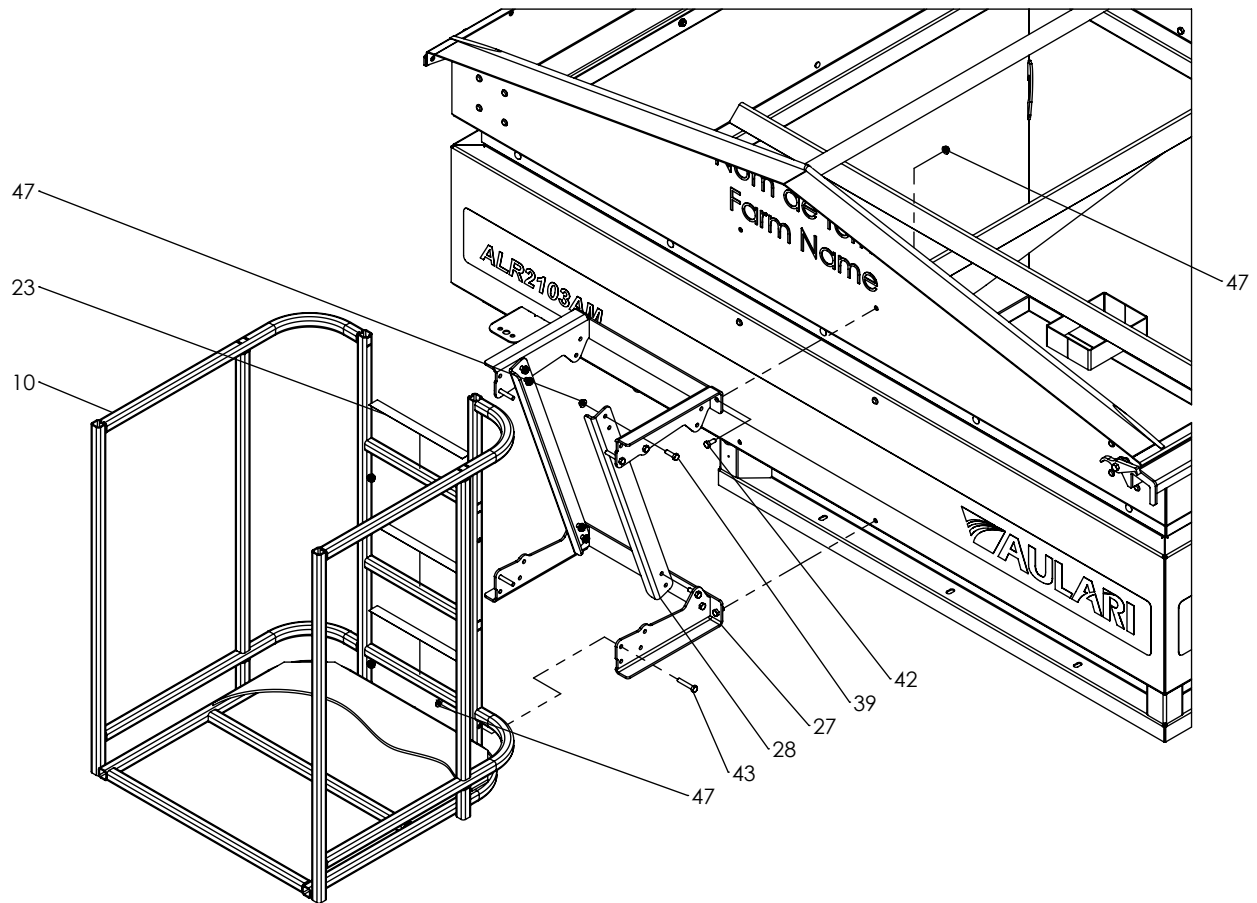
TRÉMIE (INOX) 3800 LITRES / 4TM
 HOPPER (STAINLESS) 3800 LITERS / 4MT



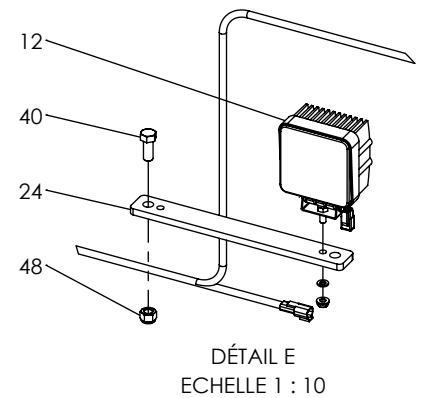
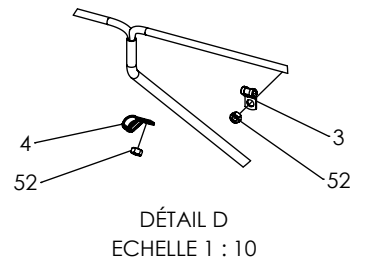
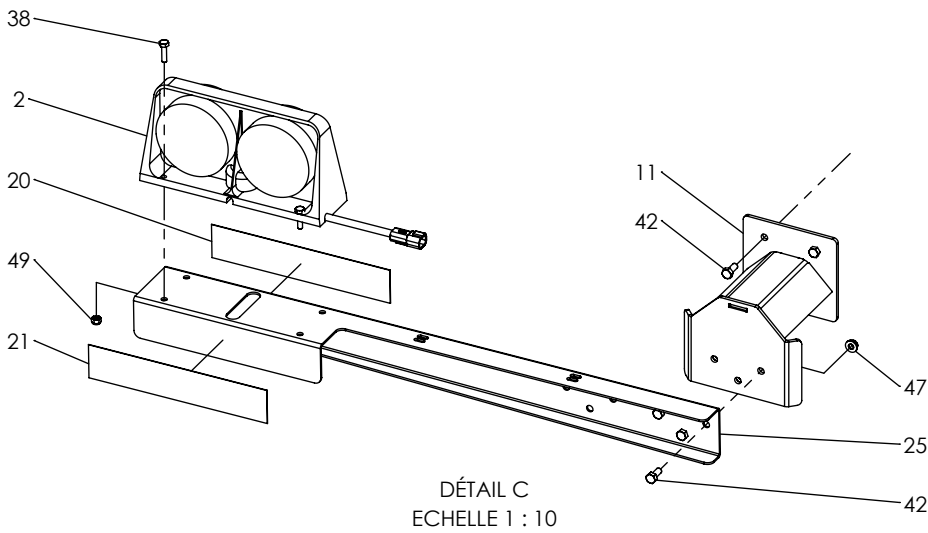
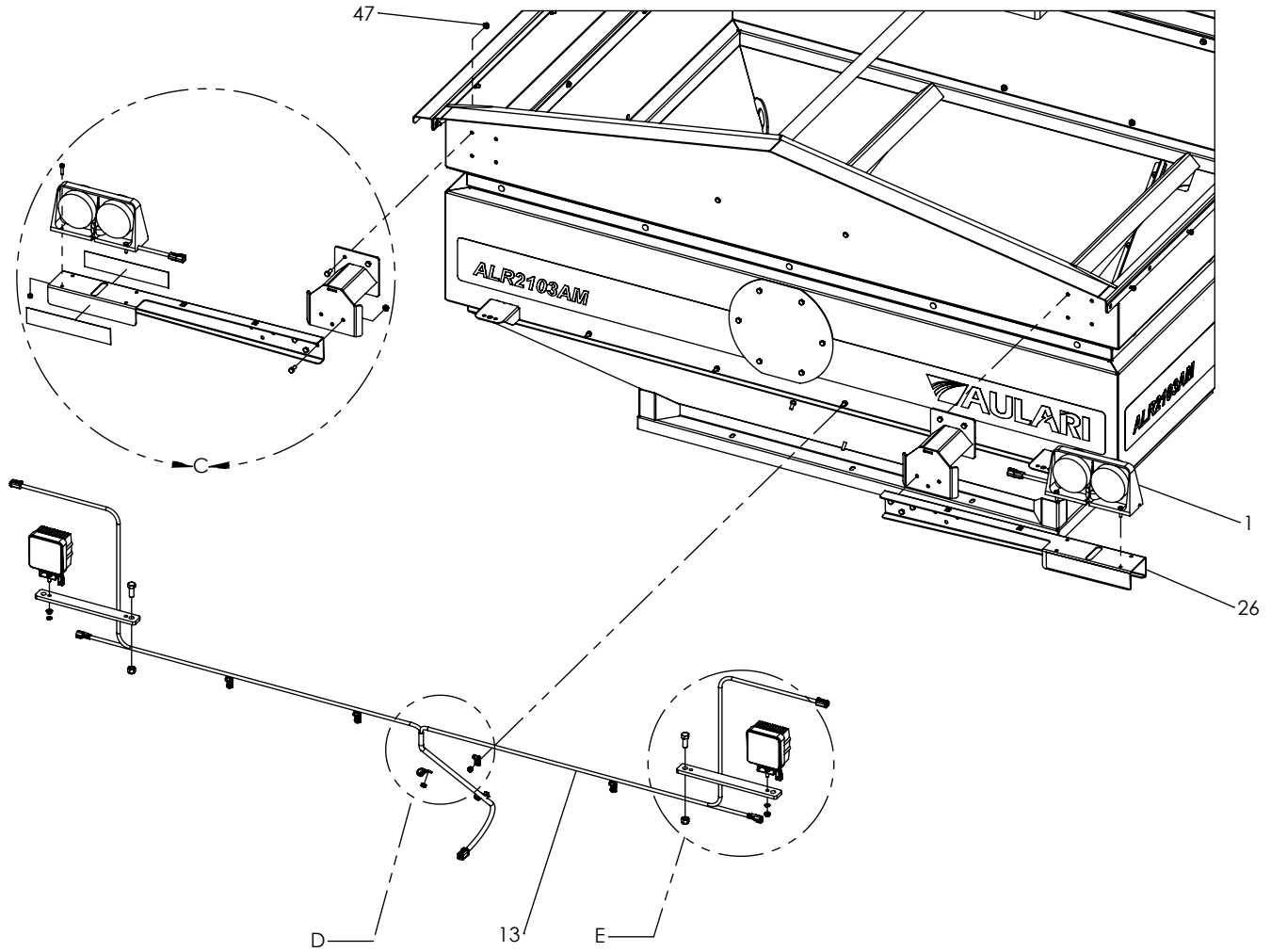
TRÉMIE (INOX) 3800 LITRES / 4TM
HOPPER (STAINLESS) 3800 LITERS / 4MT



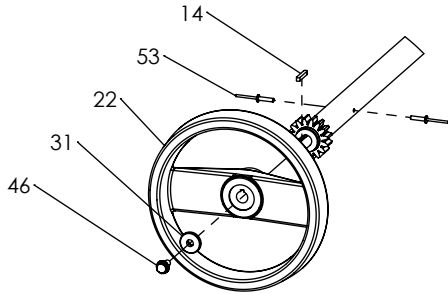
TRÉMIE (INOX) 3800 LITRES / 4TM
HOPPER (STAINLESS) 3800 LITERS / 4MT



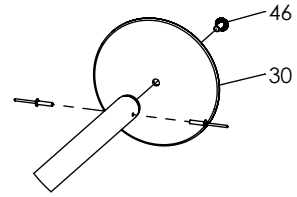
TRÉMIE (INOX) 3800 LITRES / 4TM
 HOPPER (STAINLESS) 3800 LITERS / 4MT



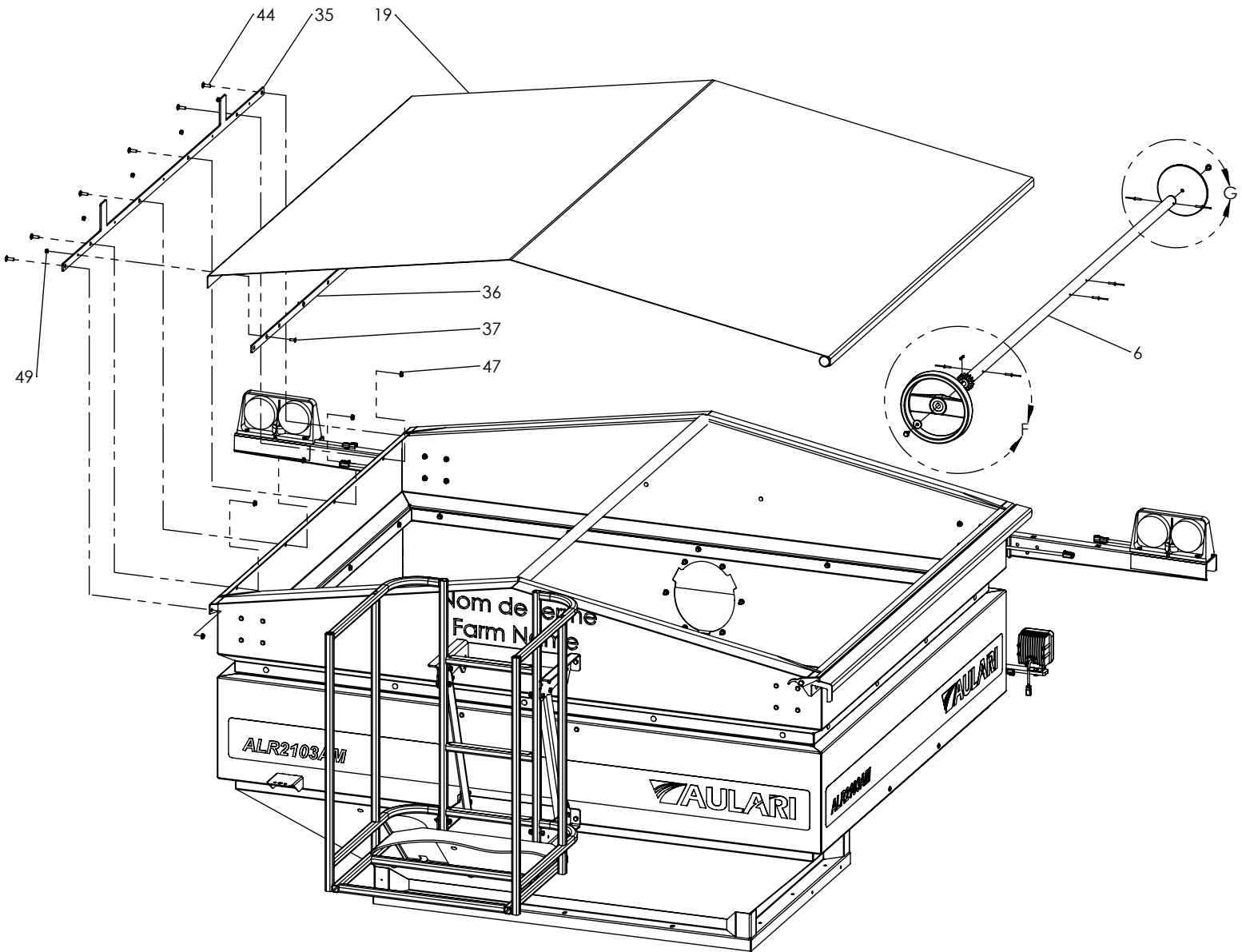
TRÉMIE (INOX) 3800 LITRES / 4TM
 HOPPER (STAINLESS) 3800 LITERS / 4MT



DÉTAIL F
 ECHELLE 1 : 10

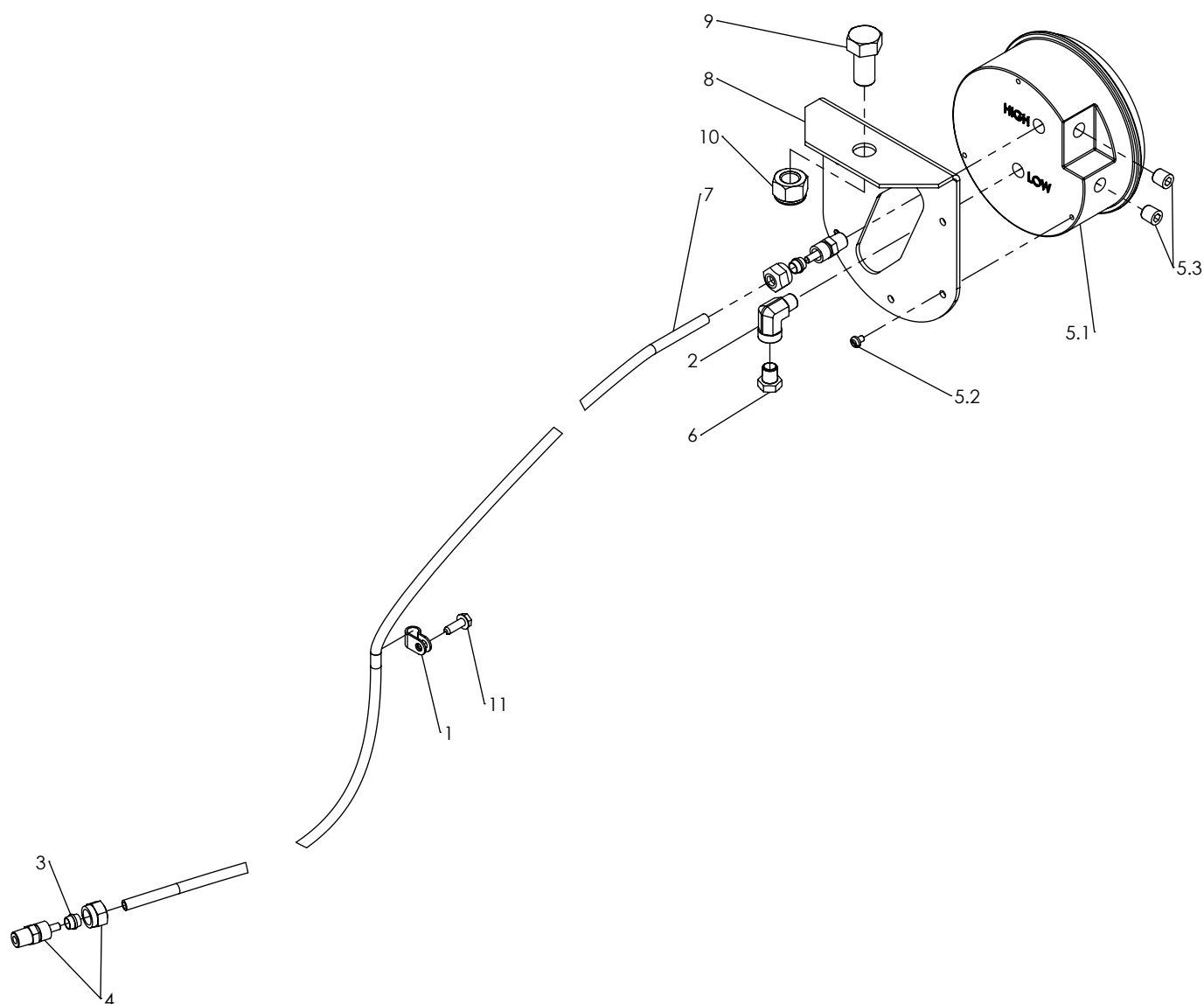


DÉTAIL G
 ECHELLE 1 : 10



**CADRAN À PRESSION (BOYAU 56PO)
PRESSURE GAUGE (HOSE 56IN)**

# ITEM	# PIÈCE / # PART	DESCRIPTION	DESCRIPTION	QT
1	EL-83-7003	COLLET NYLON 1/4PO	NYLON CLAMP 1/4IN	1
2	HYA-25UG-02X02	ADAPTATEUR COUDE 1/8 MNPT - 1/8 FNPT	ELBOW ADAPTER 1/8 MNPT - 1/8 FNPT	1
3	PADS-1460X4	BAGUE DE COMPRESSION BOYAU À AIR 1/4PO	SLEEVE 1/4IN HOSE	2
4	PADS-1468X4	ADAPTATEUR BOYAU À AIR 1/8 NPT X 1/4PO AVEC EMBOUT	AIR HOSE ADAPTER 1/8 NPT X 1/4IN WITH INSERT	2
5	PADS-2060	MANOMÈTRE DE PRESSION MAGNAHELIC 0-60 COMPLET	PRESSURE GAUGE 0-60 MAGNAHELIC	1
5.1	PADS-2060	MANOMÈTRE DE PRESSION 0-60	PRESSURE GAUGE 0-60	1
5.2	QB-MS6-32X316	VIS À MACHINE (TÊTE RONDE PHILLIPS) #6-32 X 3/16 PLAQUÉ	MACHINE SCREW (ROUND HEAD PHILLIPS) #6-32 X 3/16 PLATED	3
5.3	HYA-24SR-02	BOUCHON 1/8 MNPT	PLUG 1/8 MNPT	2
6	PADS-A-331	BOUCHON ÉVENT 1/8-27 NPT	BREATHER VENT 1/8-27 NPT	1
7	PF-NT10004BK-100-56	BOYAU À AIR 1/4 PO - 56 PO	AIR HOSE 1/4 IN - 56 IN	1
8	PFS-SSPL12G-3A	SUPPORT DE MANOMÈTRE DE PRESSION	SUPPORT PRESSURE GAUGE	1
9	QB-BSS121	BOULON HEX 1/2-13UNC X 1 INOX	HEX BOLT 1/2-13UNC X 1 STAINLESS	1
10	QB-LNSS12	ÉCROU HEX FREIN NYLON 1/2-13UNC INOX	HEX NYLON LOCK NUT 1/2-13UNC STAINLESS	1
11	QB-MES1012-TEK	VIS AUTO-PERÇANTE (TÊTE HEX) #10 X 1/2 PLAQUÉ	METAL SCREW (HEX HEAD) #10 X 1/2 PLATED	1

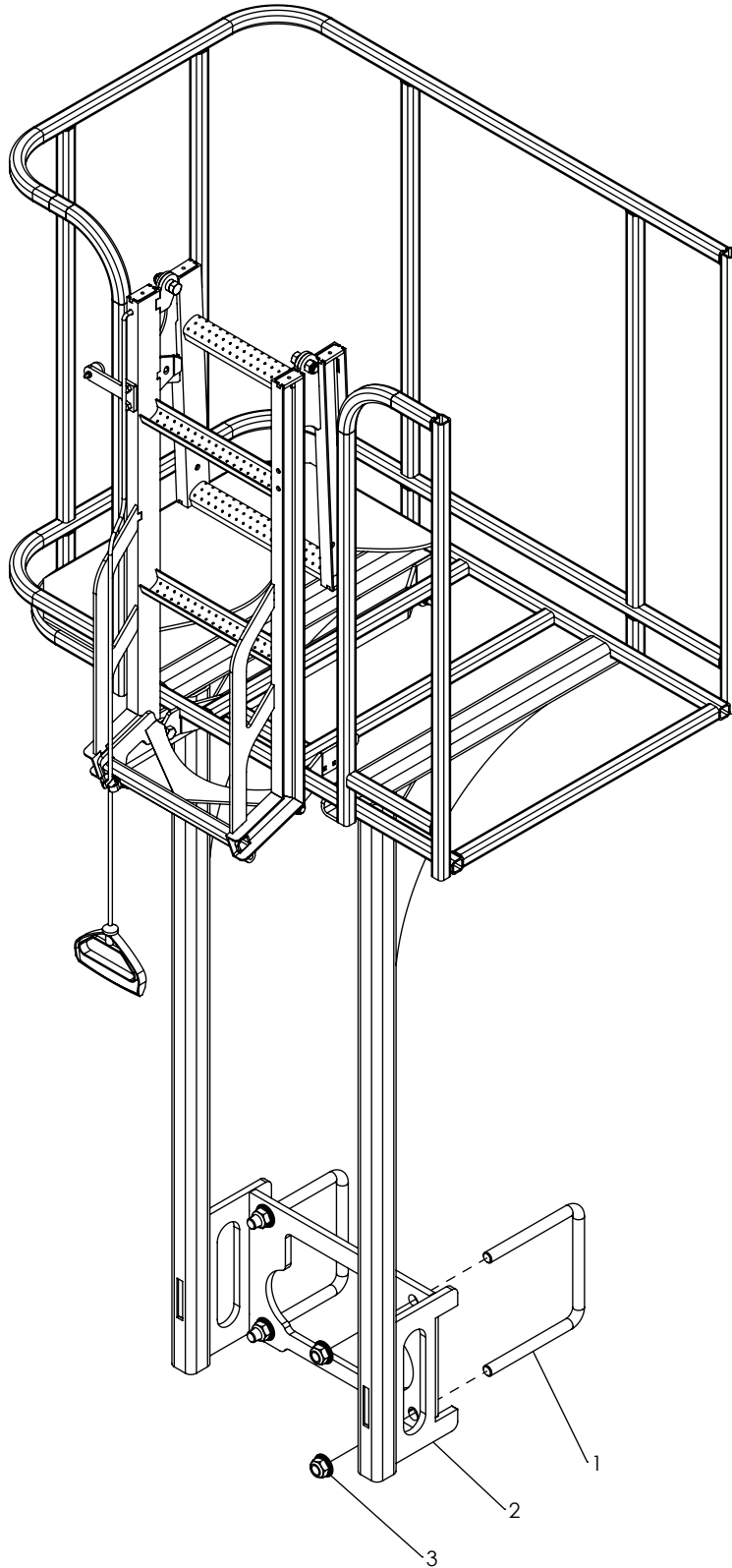


SECTION 5:

**ACCESSOIRES
ACCESSORIES**

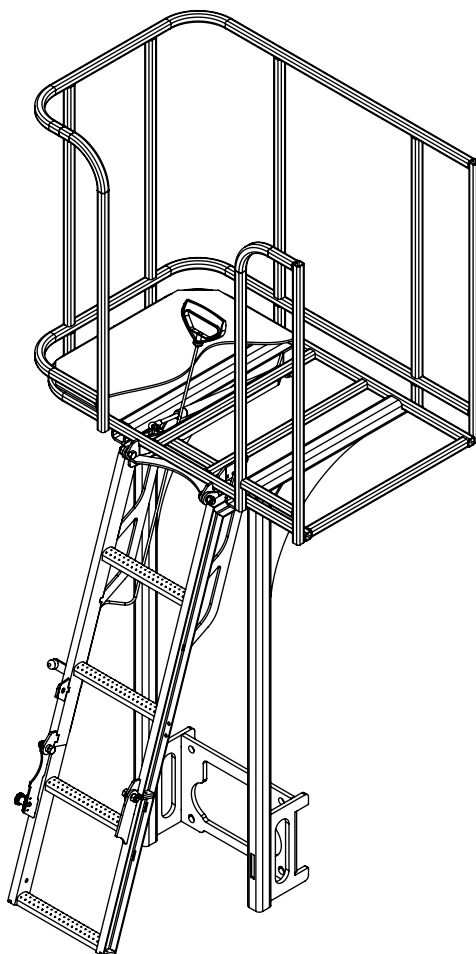
PASSERELLE FOOTBRIDGE

# ITEM	# PIÈCE / # PART	DESCRIPTION	DESCRIPTION	QT
1	PADS-UBOLT34NC-8X6	BOULON EN U 3/4-10UNC - TUBE 8H X 6L	U-BOLT 3/4-10UNC - TUBE 8H X6W	2
2	PM-157-16	PASSERELLE	FOOTBRIDGE	1
3	QB-FLNNC34	ÉCROU HEX FREIN NYLON À EMBASE 3/4-10 UNC PLAQUÉ	FLANGE HEX NYLON LOCK NUT 3/4-10UNC PLATED	4

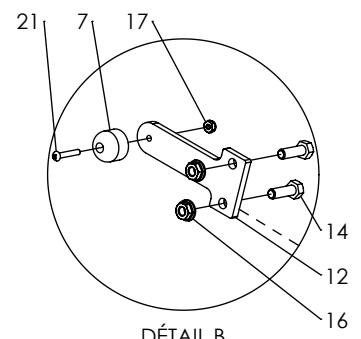
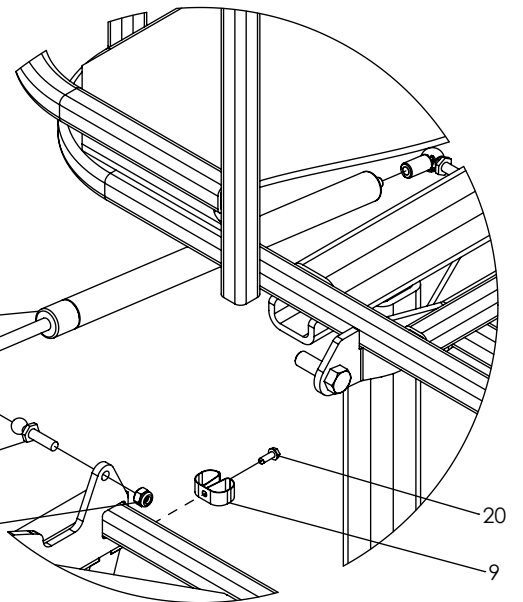
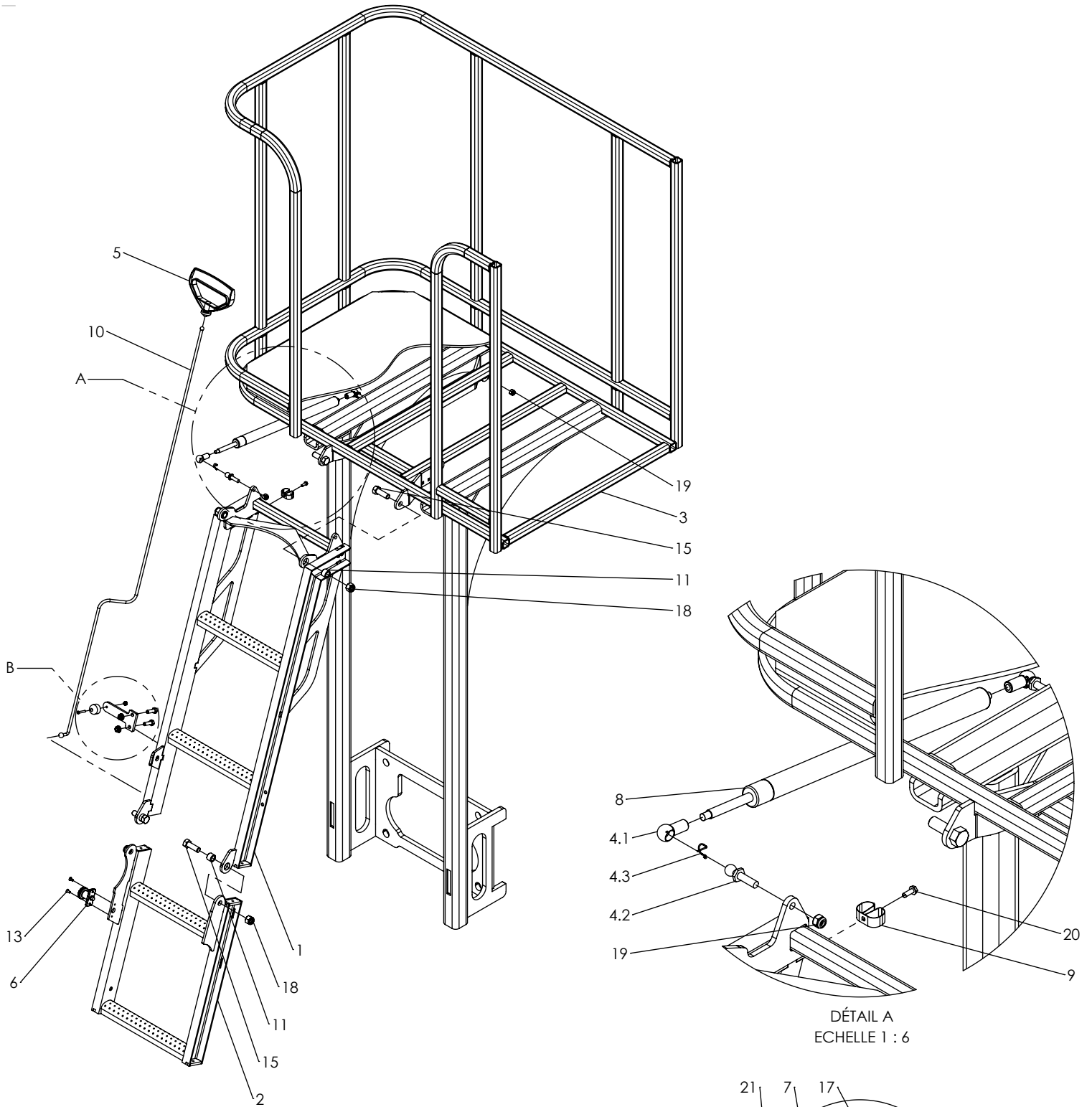


PASSERELLE FOOTBRIDGE

# ITEM	# PIÈCE / # PART	DESCRIPTION	DESCRIPTION	QT
1	FAB-157-2.4A	ÉCHELLE SECTION HAUT	UPPER LADDER SECTION	1
2	FAB-157-2.4D	ÉCHELLE SECTION BAS	BOTTOM LADDER SECTION	1
3	FAB-157-30	PASSERELLE	FOOTBRIDGE	1
4	KIT-AU0003	ENSEMBLE EMBOUT ET BOULON À ROTULE 13MM	13MM BALL SOCKET AND STUD KIT	2
4.1	PA-000171	EMBOUIT À ROTULE 13MM	BALL SOCKET 13MM	1
4.2	PA-000172	BOULON À ROTULE 13MM	BALL STUD 13MM	1
4.3	PA-000173	CLIP DE SÉCURITÉ 13MM	SAFETY CLIP 13MM	1
5	PA-000050	POIGNÉE D'ÉCHELLE	LADDER HANDLE	1
6	PA-000129	BARRURE RESSORT	SPRING PLUNGER	1
7	PADS-624-6003	BUTOIR DE PORTE	DOOR STOP	1
8	PADS-777-8248	RESSORT À GAZ - TYPE LIBRE (200 LBS)	SHOCK ABSORBER - FREE TYPE (200 LBS)	1
9	PADS-C-915	MACHOIRE DE SERRAGE 3/8 X 5/8 PO PLAQUÉ	CLAMPING JAW 3/8 X 5/8 IN PLATED	1
10	PF-000051-48	CORDE D'ÉCHELLE 1/4PO - 48PO	LADDER ROPE 1/4IN - 48IN	1
11	PF-SSROD34-1392-1	PIVOT DE CHARNIÈRE	HINGE PIVOT	4
12	PFS-SSPL14-1773-1	ATTACHE BUTOIR	BUMPER HOLDER	1
13	QB-BFHCSS83238	VIS À TÊTE FRAISÉE À 6 PANS CREUX #8-32 X 3/8 INOX	FLAT SOCKET HEAD CAP SCREW #8-32 X 3/8 STAINLESS	2
14	QB-BSS5161	BOULON HEX 5/16-18UNC X 1 INOX	HEX BOLT 5/16-18UNC X 1 STAINLESS	2
15	QB-BSS12112	BOULON HEX 1/2-13UNC X 1 1/2 INOX	HEX BOLT 1/2-13UNC X 1 1/2 STAINLESS	4
16	QB-FSELN5516	ÉCROU HEX À EMBASE DENTELÉE 5/16-18UNC INOX	SERRATED FLANGE HEX LOCK NUT 5/16-18UNC STAINLESS	2
17	QB-LN558-32	ÉCROU HEX FREIN NYLON #8-32 INOX	HEX NYLON LOCK NUT #8-32 STAINLESS	1
18	QB-LN5512	ÉCROU HEX FREIN NYLON 1/2-13UNC INOX	HEX NYLON LOCK NUT 1/2-13UNC STAINLESS	4
19	QB-LN5516	ÉCROU HEX FREIN NYLON 5/16-18UNC INOX	HEX NYLON LOCK NUT 5/16-18UNC STAINLESS	2
20	QB-MES1012-TEK	VIS AUTO-PERÇANTE (TÊTE HEX) #10 X 1/2 PLAQUÉ	METAL SCREW (HEX HEAD) #10 X 1/2 PLATED	1
21	QB-MS8-32X1SS	VIS À MACHINE (TÊTE RONDE PHILLIPS) #8-32 X 1 INOX	MACHINE SCREW (ROUND HEAD PHILLIPS) #8-32 X 1 STAINLESS	1

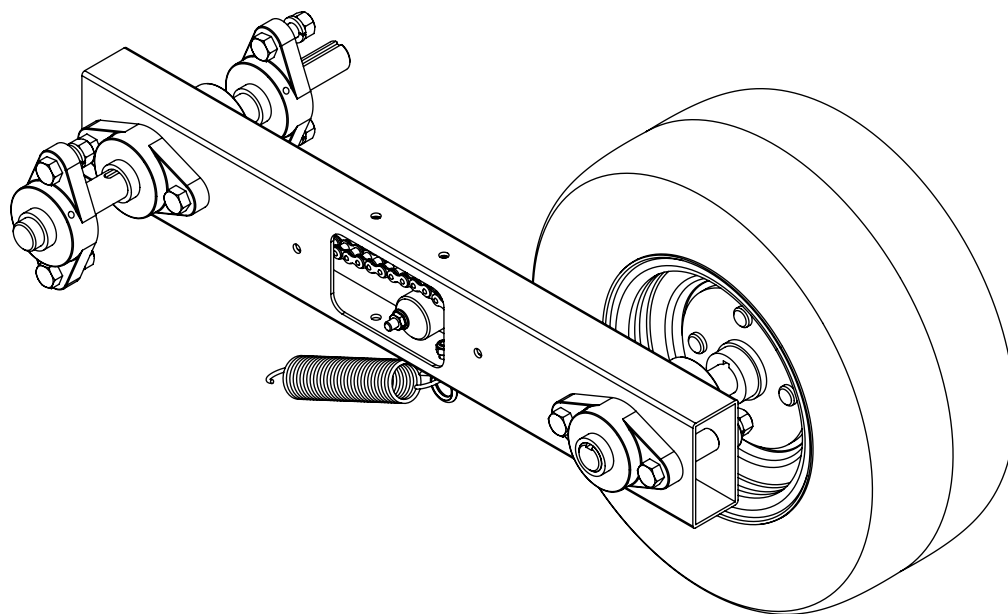


PASSERELLE
FOOTBRIDGE

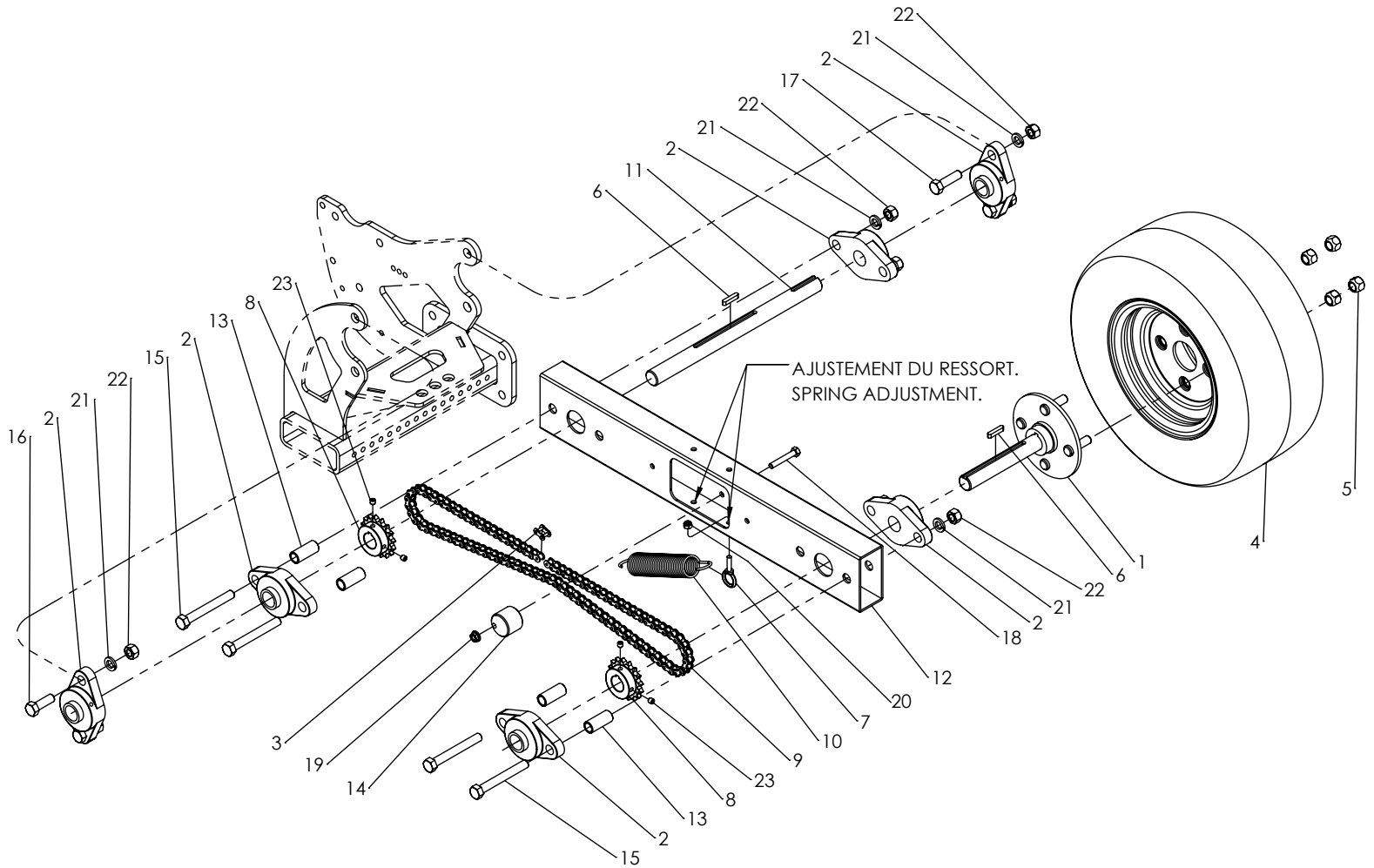


BRAS DE ROUE D'ENTRAÎNEMENT MÉCANIQUE ALR2103AM - 30PO
MECHANICAL DRIVE WHEEL ARM ALR2103AM - 30IN

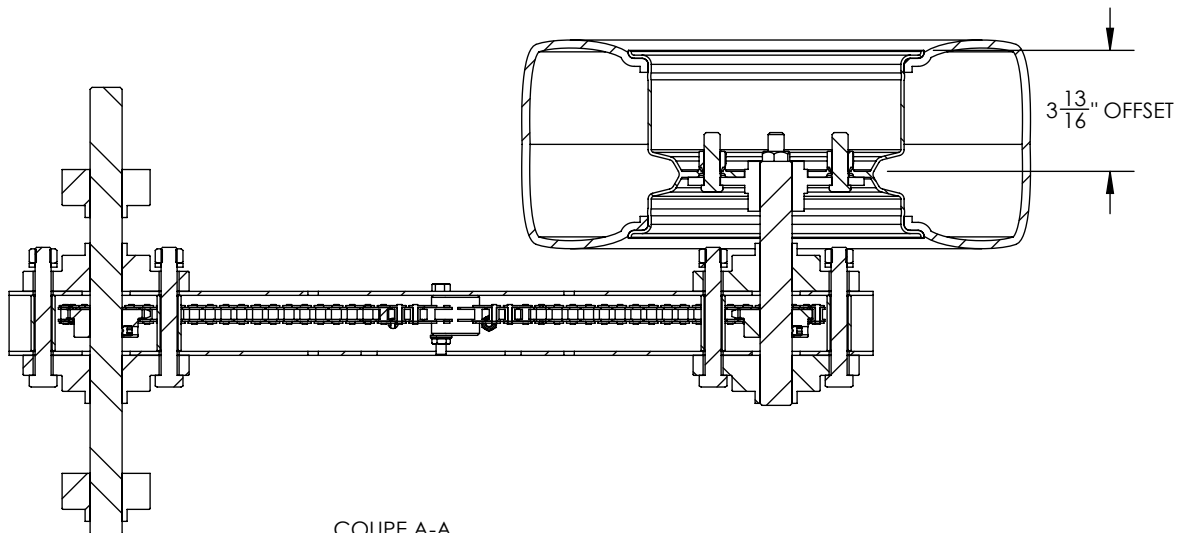
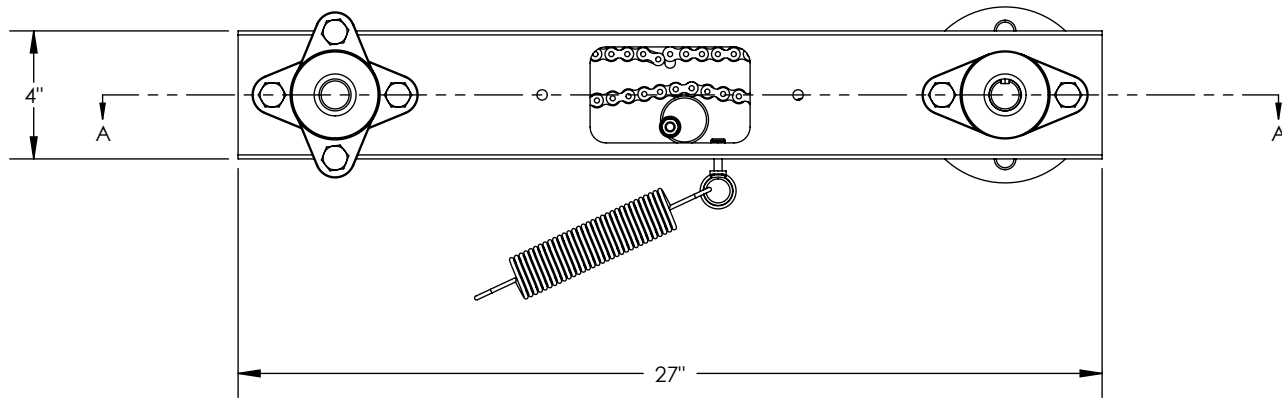
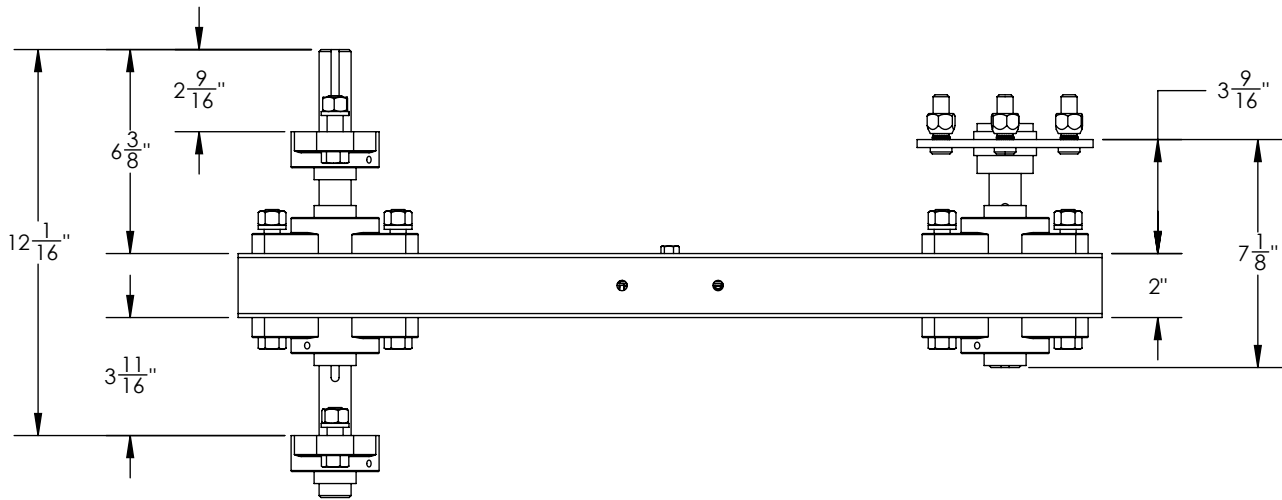
# ITEM	# PIÈCE / # PART	DESCRIPTION	DESCRIPTION	QT
1	FAB-161-16	MOYEU DE ROUE D'ENTRAÎNEMENT, 4 GOUJONS, ARBRE 1PO	DRIVE WHEEL HUB, 4 STUDS, SHAFT 1IN	1
2	MEBE-UCFL205-16	ROULEMENT À PALIER 2 TROUS - 1PO	FLANGE BEARING 2 HOLES - 1IN	6
3	MEMA-40-1SS	MAILLON #40 ACIER INOXYDABLE	STAINLESS STEEL CHAIN LINK #40	1
4	MEPN-16X650-8	PNEU MULTI TRAC 16 X 650-8 NHS 4TL ASSEMBLÉ - JANTE 5,375 X 8 - 4 TROUS BLANC	MULTI TRAC TIRE 16 X 650-8 NHS 4TL ASSEMBLY - RIM 5.375 X 8 - 4 HOLES WHITE	1
5	MEPN-NUT1000	ÉCROU DE ROUE (MOYEU 1000 LBS)	WHEEL NUT (HUB 1000 LBS)	4
6	PA-CLE14-114	CLÉ 1/4 X 1/4 X 1 1/4 PO (BOUTS ROND)	PARALLEL KEY 1/4 X 1/4 X 1 1/4 IN (ROUND ENDS)	2
7	PADS-STEB-014001	BOULON OEIL FORGÉ 1/4 X 1 PO	FORGED EYE BOLT 1/4 X 1 IN	1
8	PF-40B16H1	ROUE DENTÉE ASSEMBLÉE 40 X 16 DENTS - MOYEU 1 PO PLAQUÉ	SPROCKET ASSEMBLY 40 X 16 TEETH - HUB 1 IN PLATED	2
9	PF-CH40-1SS-50	CHAÎNE SIMPLE INOX #40 - 50PO	SINGLE CHAIN #40 STAINLESS STEEL - 50IN	1
10	PF-F-96936-5.5	RESSORT D'EXTENSION	EXTENSION SPRING	1
11	PF-SSSH100-1375-2	ARBRE D'ENTRAÎNEMENT	DRIVE SHAFT	1
12	PF-T4218-1	BRAS DE ROUE D'ENTRAÎNEMENT	DRIVE WHEEL ARM	1
13	PF-TS034332-1	BAGUE - BRAS DE ROUE D'ENTRAÎNEMENT	BUSHING - DRIVE WHEEL ARM	4
14	PF-UHMW-2	TENDEUR DE CHAÎNE	CHAIN TENSIONER	1
15	QB-BNC124	BOULON HEX 1/2-13UNC X 4 PLAQUÉ GR5	HEX BOLT 1/2-13UNC X 4 PLATED GR5	4
16	QB-BNC12112	BOULON HEX 1/2-13UNC X 1 1/2 PLAQUÉ GR5	HEX BOLT 1/2-13UNC X 1 1/2 PLATED GR5	2
17	QB-BNC12134	BOULON HEX 1/2-13UNC X 1 3/4 PLAQUÉ GR5	HEX BOLT 1/2-13UNC X 1 3/4 PLATED GR5	2
18	QB-BSS5162	BOULON HEX 5/16-18UNC X 2 INOX	HEX BOLT 5/16-18UNC X 2 STAINLESS	1
19	QB-FSELN5516	ÉCROU HEX À EMBASE DENTELÉE 5/16-18UNC INOX	SERRATED FLANGE HEX LOCK NUT 5/16-18UNC STAINLESS	1
20	QB-LNNC14	ÉCROU HEX FREIN NYLON 1/4-20UNC PLAQUÉ	HEX NYLON LOCK NUT 1/4-20UNC PLATED	1
21	QB-LWNC12	RONDELLE FREIN 1/2 PLAQUÉ	LOCK WASHER 1/2 PLATED	8
22	QB-NNC12	ÉCROU HEX 1/2-13UNC PLAQUÉ	HEX NUT 1/2-13UNC PLATED	8
23	QSS-NC516516	VIS DE PRESSION À TÊTE CREUSE 5/16-18UNC X 5/16 ACIER	SOCKET SET SCREW 5/16-18UNC X 5/16 STEEL	4



BRAS DE ROUE D'ENTRAÎNEMENT MÉCANIQUE ALR2103AM - 30PO
MECHANICAL DRIVE WHEEL ARM ALR2103AM - 30IN



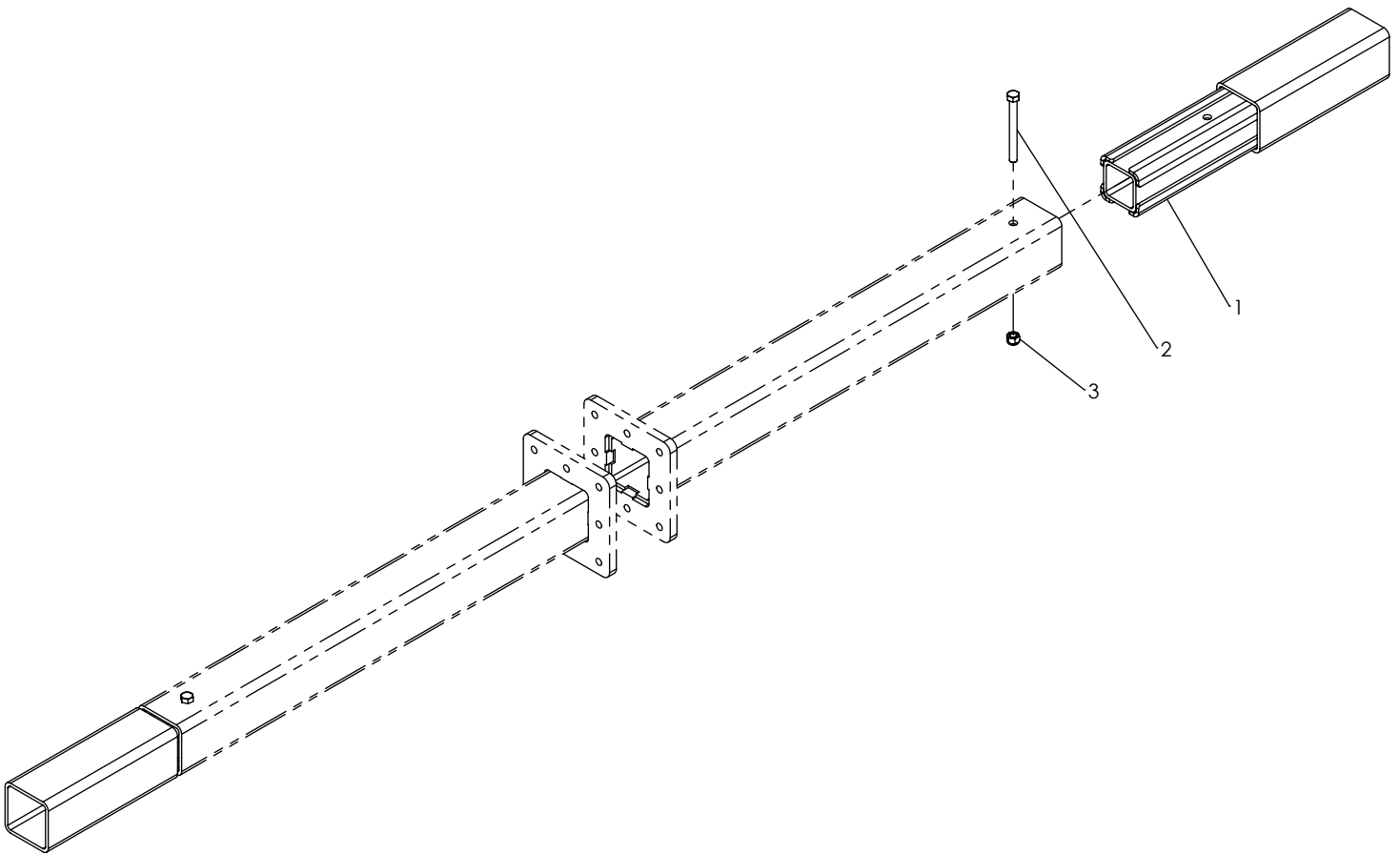
BRAS DE ROUE D'ENTRAÎNEMENT MÉCANIQUE ALR2103AM - 30PO
 MECHANICAL DRIVE WHEEL ARM ALR2103AM - 30IN



COUPE A-A

EXTENSIONS DE BARRE-OUTILS 12PO POST-LEVÉE - ALR2103AM
TOOLBAR EXTENSIONS 12IN SIDE DRESSING - ALR2103AM

# ITEM	# PIÈCE / # PART	DESCRIPTION	DESCRIPTION	QT
1	ASS-161-1	EXTENSION DE BARRE-OUTILS 12PO POST-LEVÉE - ALR2103AM	TOOLBAR EXTENSION 12IN SIDE DRESSING - ALR2103AM	2
2	QB-BNC125	BOULON HEX 1/2-13UNC X 5 PLAQUÉ GR5	HEX BOLT 1/2-13UNC X 5 PLATED GR5	2
3	QB-LNNC12	ÉCROU HEX FREIN NYLON 1/2-13UNC PLAQUÉ	HEX NYLON LOCK NUT 1/2-13UNC PLATED	2

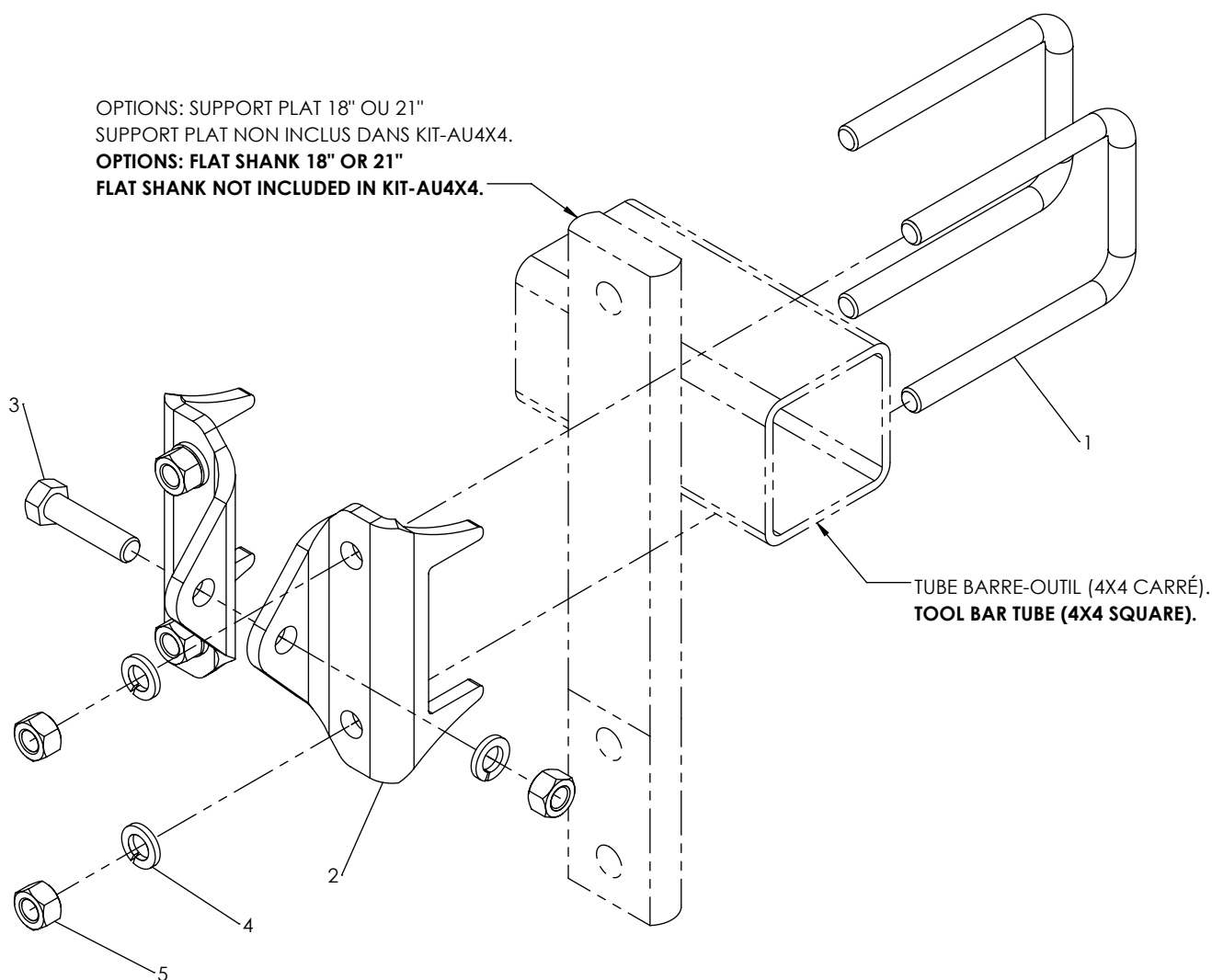


ENSEMBLE D'ATTACHES POUR TUBE 4H X 4L
CLAMP KIT FOR TUBE 4H X 4W

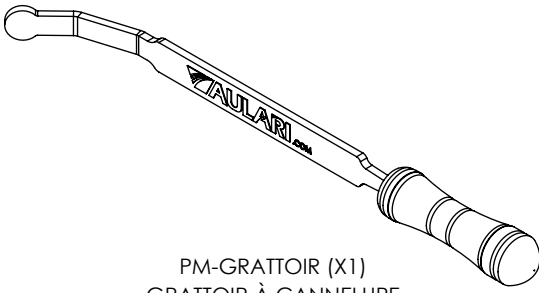
# ITEM	# PIÈCE / # PART	DESCRIPTION	DESCRIPTION	QT
1	PADS-UBOLT58NC-4X4-L	BOULON EN U 5/8-11UNC - TUBE 4H X 4L (LONG)	U-BOLT 5/8-11UNC - TUBE 4H X 4W (LONG)	2
2	PF-PL38-AUS1	DEMI-ATTACHE DISQUE POUR TUBE 4PO HAUT	MOUNT PLATE FOR 4IN TUBE HIGH	2
3	QB-BNC58212	BOULON HEX 5/8-11UNC X 2 1/2 PLAQUÉ GR5	HEX BOLT 5/8-11UNC X 2 1/2 PLATED GR5	1
4	QB-LWNC58	RONDELLE FREIN 5/8 PLAQUÉ	LOCK WASHER 5/8 PLATED	5
5	QB-NNC58	ÉCROU HEX 5/8-11UNC PLAQUÉ	HEX NUT 5/8-11UNC PLATED	5

OPTIONS

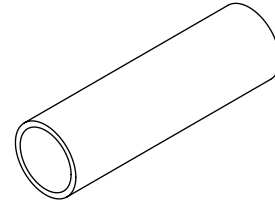
# ITEM	# PIÈCE / # PART	DESCRIPTION	DESCRIPTION	QT
6	PA-000012	SUPPORT PLAT 21 POUCES (53 cm)	FLAT SHANK 21 INCHES (53 cm)	REF.
7	PA-000013	SUPPORT PLAT 18 POUCES (46 cm)	FLAT SHANK 18 INCHES (46 cm)	REF.



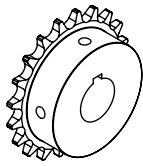
PIÈCES DIVERSES
VARIOUS PARTS



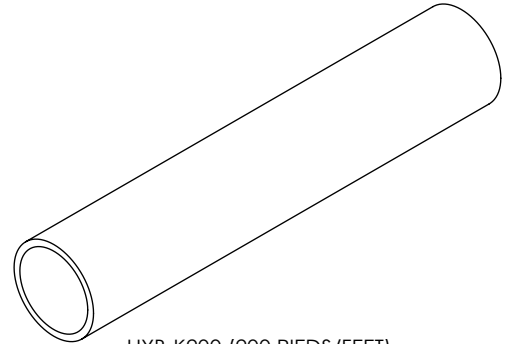
PM-GRATTOIR (X1)
GRATTOIR À CANNELURE
METERING ROLLER SCRAPER



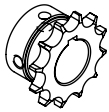
HYB-K150 (100 PIEDS/FEET)
BOYAU 1 1/2 PO PVC SUCCION GREEN HELIX
PVC HOSE 1 1/2 IN SUCTION GREEN HELIX



PF-40B20H1 (X1)
ROUE DENTÉE ASSEMBLÉE 40 X 20 DENTS - MOYEU 1 PO PLAQUÉ
SPROCKET ASSEMBLY 40 X 20 TEETH - HUB 1 IN PLATED



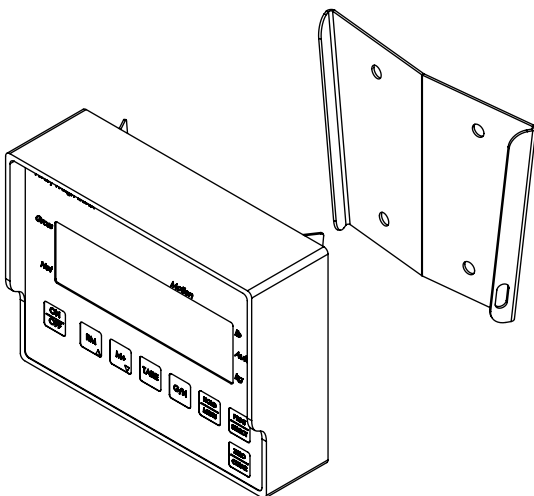
HYB-K200 (200 PIEDS/FEET)
BOYAU 2PO PVC SUCCION GREEN HELIX
PVC HOSE 2IN SUCTION GREEN HELIX



PF-40B12H1 (X1)
ROUE DENTÉE ASSEMBLÉE 40 X 12 DENTS - MOYEU 1 PO PLAQUÉ
SPROCKET ASSEMBLY 40 X 12 TEETH - HUB 1 IN PLATED



QCS-HAS28 (X18)
COLLIER DE SERRAGE INOX HAS28
HOSE CLAMP STAINLESS HAS28

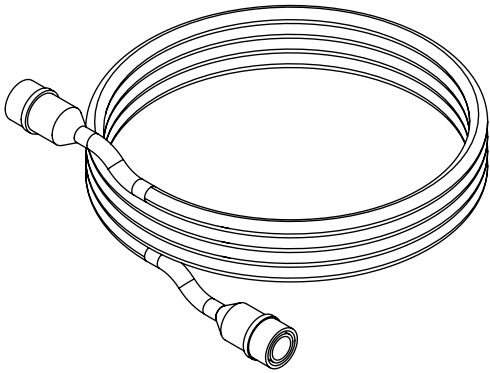


PF-M640M-LBS (X1)
MONITEUR DE BALANCE M640M (CAL. LBS)
SCALE INDICATOR M640M (LBS)

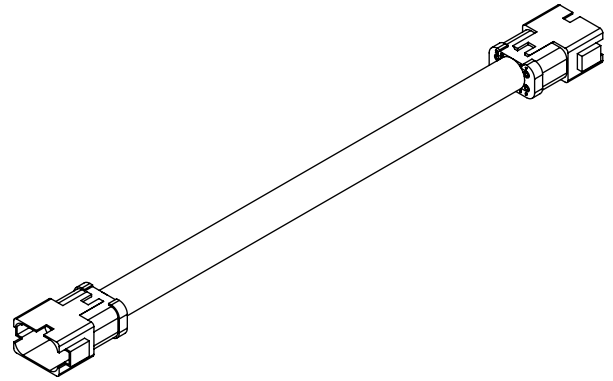


QCS-HAS32 (X40)
COLLIER DE SERRAGE INOX HAS32
HOSE CLAMP STAINLESS HAS32

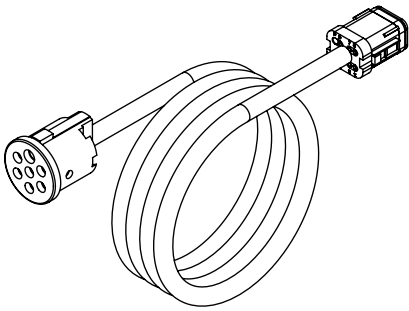
PIÈCES DIVERSES
VARIOUS PARTS



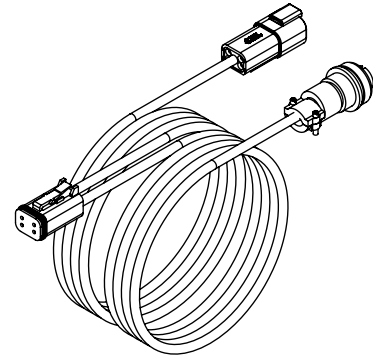
EL-28755-0024 (X1)
CÂBLE D'EXTENSION BALANCE 25PI ASSEMBLÉ
SCALE CABLE EXTENSION 25FT ASSEMBLY



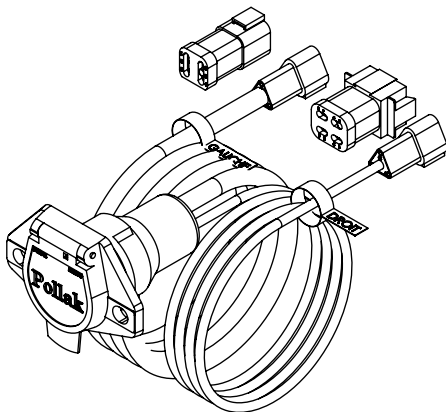
FAB-EL06.4-12 (X1)
CÂBLE DE JONCTION BARRE D'ATTELAGE / RELEVAGE RAMPE
JUNCTION CABLE TONGUE / AIR BOOM LIFTING



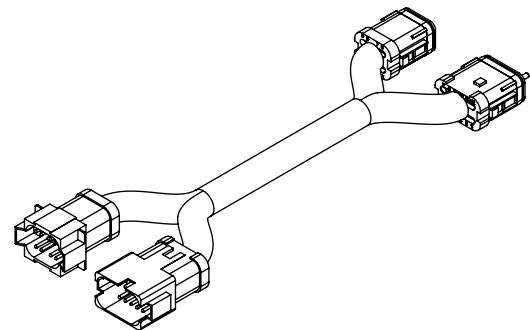
FAB-EL06.4-6 (X1)
CÂBLE DE DISTRIBUTEUR (AVANT)
DISTRIBUTOR WIRE (FRONT)



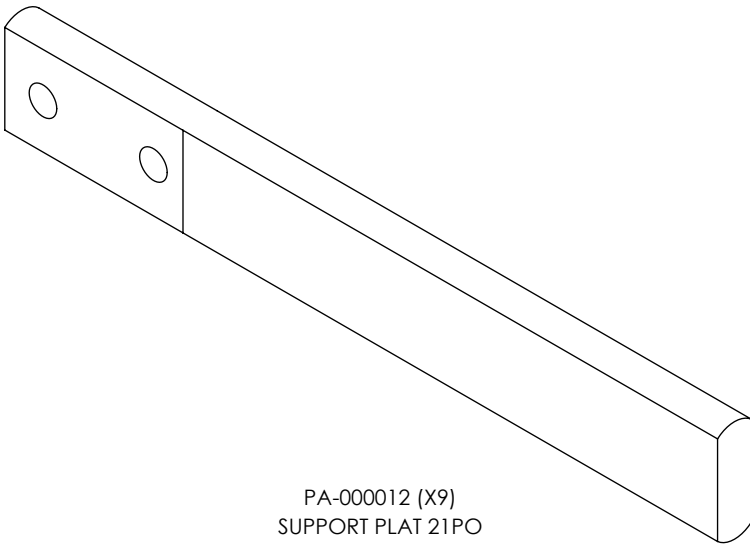
FAB-EL06.4-13 (X1)
BRANCHEMENT BOÎTIER ÉLECTRIQUE / VALVE D'ARRÊT ET BALANCE
SWITCH BOX / LOCK VALVE AND SCALE CONNECTION



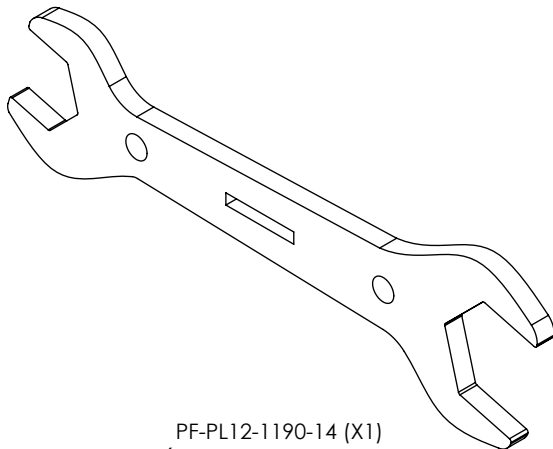
FAB-EL06.4-7 (X1)
CÂBLE DE DISTRIBUTEUR ALR2103AM (ARRIÈRE)
DISTRIBUTOR WIRE ALR2103AM (BACK)



FAB-EL06.4-14 (X1)
CÂBLE DE JONCTION BOÎTIER ÉLECTRIQUE / BARRE D'ATTELAGE
JUNCTION CABLE SWITCH BOX / TONGUE



PA-000012 (X9)
SUPPORT PLAT 21PO
FLAT SHANK 21IN



PF-PL12-1190-14 (X1)
CLÉ D'AJUSTEMENT 3E POINT
ADJUSTMENT KEY 3RD POINT

FAB-EL161-1 (X1)
BRANCHEMENT BOÎTIER ÉLECTRIQUE / RAMPE ET BARRE-OUTILS
SWITCH BOX / AIR BOOM AND TOOLBAR CONNECTION

FAB-EL06.4-11 (X1)
CÂBLE DE JONCTION BARRE D'ATTELAGE / SÉLECTEUR DISTRIBUTEUR
JUNCTION CABLE TONGUE / DISTRIBUTOR SELECTOR

FAB-EL06.4-15 (X1)
CÂBLE DE JONCTION BOÎTIER ÉLECTRIQUE / BARRE D'ATTELAGE / RAMPE
JUNCTION CABLE SWITCH BOX / TONGUE / AIR BOOM

Industrie Aulari Inc

620 Rang St-Roch
St-Barnabé-Sud
Québec, Canada
J0H 1G0
Tel/Ph: 877-892-2126

www.aulari.com
info@aulari.com

