

Cub Cadet®

Installation Instructions

Date: June 24, 2020

Subject: Seat Installation

Model(s): ZTX6 Models

Installing Seat

1. Remove and discard packing material, as applicable.
2. Remove the two screws (one right side, one left side) securing seat in shipping position. See Figure 1.

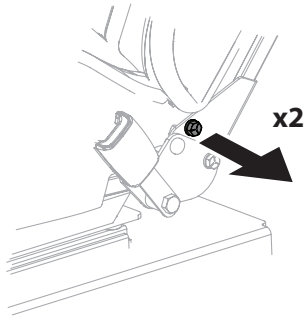


Figure 1

3. Pivot seat forward into operating position. See Figure 2.



Figure 2

4. Secure with two screws (one right side, one left side) removed in Step 2. See Figure 3.

NOTE: Torque screws to 68-102 in.-lbs.

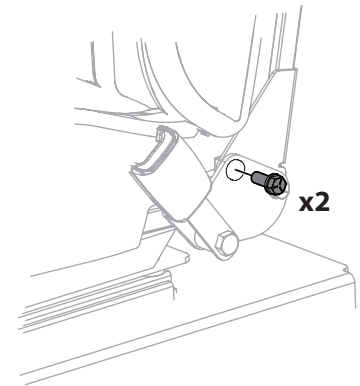


Figure 3

IMPORTANT! Seat tether is now factory-installed.

Instrucciones para la instalación

Fecha: 24 de junio de 2020

Asunto: Instalación del asiento

Modelo(s): Modelos ZTX6

Instalación de Asiento

1. Retire y deseche el material de embalaje, según corresponda.
2. Retire los dos tornillos (uno derecho, uno izquierdo) que aseguran el asiento en posición de envío. Vea la Figura 1.

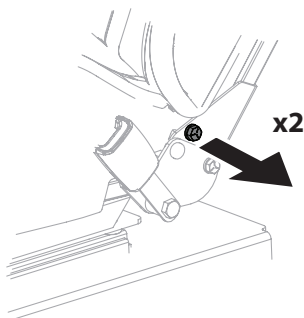


Figura 1

3. Pivote el asiento hacia adelante en la posición de operación. Vea la Figura 2.



Figura 2

4. Asegúralo con dos tornillos (uno del lado derecho, otro del lado izquierdo) retirados en el paso 2. Vea la Figura 3.

NOTA: Tornillos de torsión a 68-102 pulgadas-libras.

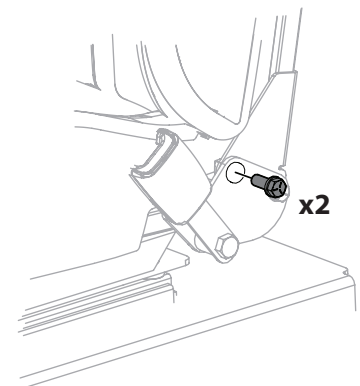


Figura 3

¡IMPORTANTE! La correa del asiento está ahora instalada de fábrica.

P.O. BOX 361131 CLEVELAND, OHIO 44136-0019



Form No. 769-25619
(June 24, 2020)

Cub Cadet®

Instructions de montage

Date : 24 juin 2020

Objet : Installation des sièges

Modèle (s) : Modèles ZTX6

Mise en place

1. Retirez et jetez le matériel d'emballage, le cas échéant.
2. Retirez les deux vis (un côté droit, un côté gauche) fixant le siège en position de transport. Voir la Figure 1.

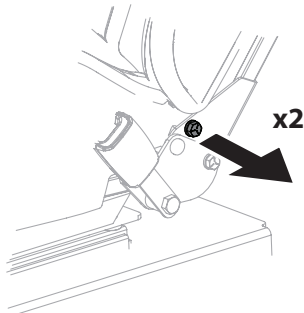


Figure 1

3. Pivotez le siège vers l'avant en position de fonctionnement. Voir la Figure 2.



Figure 2

4. Fixer avec deux vis retirées à l'étape 2. Voir la Figure 3.

NOTE : Serrer les vis à 68-102 in-lbs.

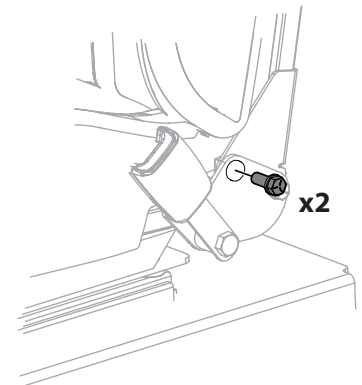


Figure 3

IMPORTANT ! La fixation du siège est désormais installée en usine.