

ADDENDUM

THIS ADDENDUM REPLACES SOME INFORMATION IN THE MANUAL.

STARTING INSTRUCTIONS

To prevent the throttle control from being squeezed accidentally, this unit has a throttle lockout. The throttle control cannot be squeezed unless the throttle lockout is also engaged.

When starting the unit, follow the starting procedure described in the operator's manual and use these steps when instructed to squeeze the throttle control:

1. Press and hold the throttle lockout (Fig. 1).
2. While continuing to hold the throttle lockout, squeeze and hold the throttle control (Fig. 1).

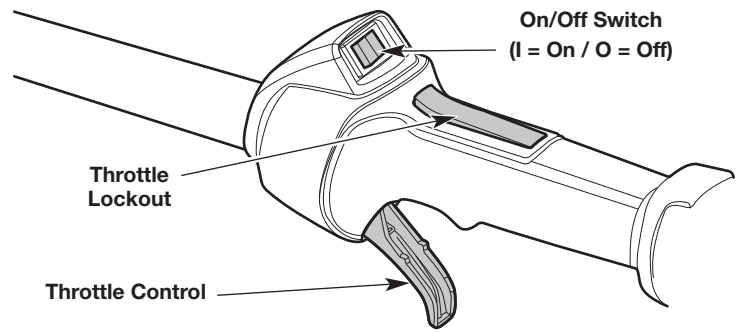


Fig. 1

ANNEXE

CETTE ANNEXE REMPLACE CERTAINES INFORMATIONS PRÉSENTES DANS LE MANUEL.

INSTRUCTIONS DE DÉMARRAGE

Pour éviter que la commande des gaz ne soit accidentellement enfoncée, cet appareil dispose d'un blocage. La commande des gaz ne peut pas être enfoncée à moins que le blocage ne soit également engagé.

Lors du démarrage de l'appareil, suivez la procédure de démarrage décrite dans le manuel de l'opérateur et suivez ces étapes lorsqu'on vous indique d'enfoncer la commande des gaz :

1. Appuyez sur le bouton de verrouillage de la manette des gaz et maintenez-le enfoncé (Fig. 1).
2. Tout en continuant à maintenir le blocage enfoncé, appuyez sur la manette des gaz et maintenez-la également enfoncée (Fig. 1).

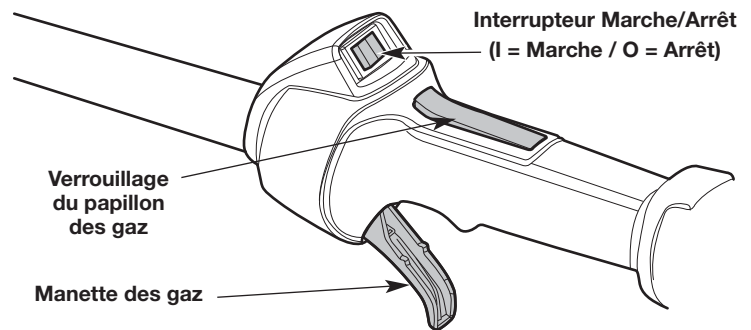


Fig. 1

APÉNDICE

ESTE APÉNDICE SUSTITUYE PARTE DE LA INFORMACIÓN EN EL MANUAL.

INSTRUCCIONES DE ARRANQUE

Para evitar que el control del acelerador se apriete de manera accidental, esta unidad tiene un bloqueo del acelerador. El control del acelerador no se puede apretar a menos que también se conecte el bloqueo del acelerador.

Al poner en marcha la unidad, siga el procedimiento de arranque descrito en el manual del operador y utilice estos pasos cuando se le indique que apriete el control del acelerador:

1. Oprima y mantenga apretado el bloqueo del acelerador (Fig. 1).
2. Mientras mantiene oprimido el bloqueo del acelerador, apriete y mantenga oprimido el control del acelerador (Fig. 1).

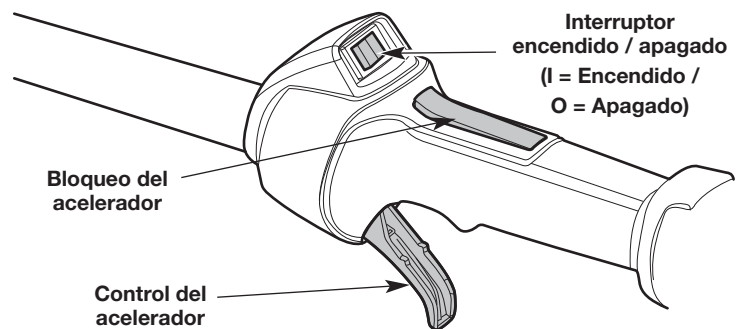
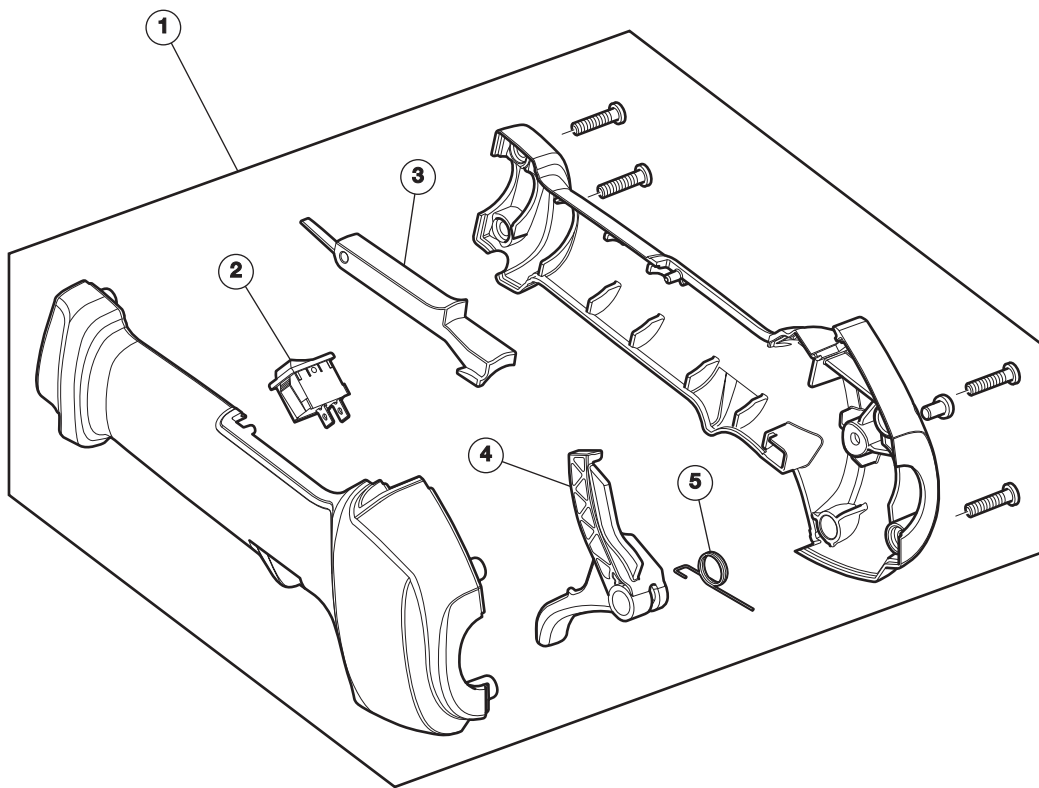


Fig. 1



Item	Part No.	Description
1	753-08344	Throttle Housing Assembly (includes 2 - 5)
2	791-182405	Throttle Switch Assembly
3	731-08433A-10	Throttle Trigger Lock-Out
4	731-04970A-2	Throttle Trigger
5	753-05007	Throttle Trigger Spring