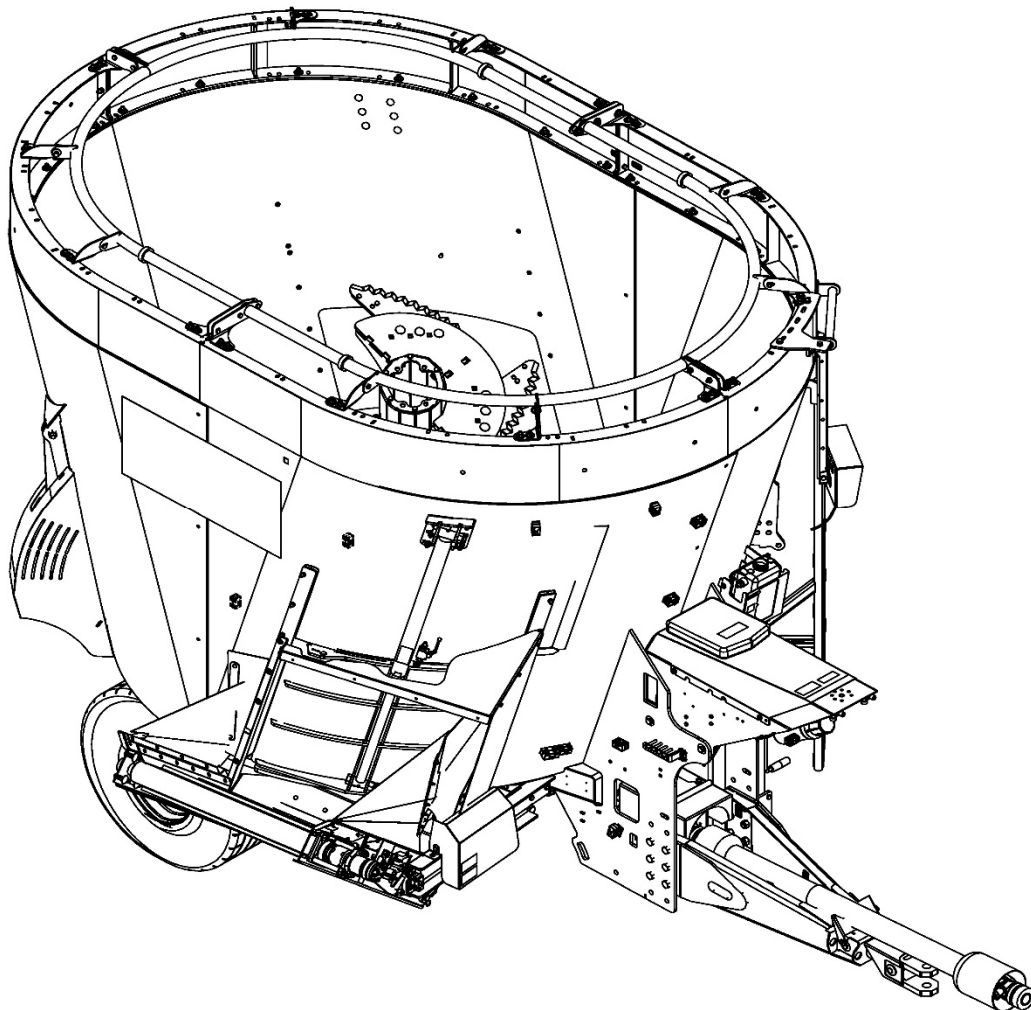


404662-1



ANDERSON

Smart-mix A380ST
Mixer
Mélangeur



Parts Manual
Livre de pièces
2022

Content / Contenu

00 – GENERAL / GÉNÉRAL
01 – MIXING CHAMBER / CUVE
02 – AXLE / ESSIEU
03 – NOSE / NEZ
04 – HITCH / TIMON
05 – RESTRICTOR BLADE / CONTRE-COUTEAU
06A – AUGER / VIS
06B – OPTION AUGER / OPTION POUR VIS
07 - SIDE SLIDE /CHUTE DE CÔTÉ
08 - MANUAL JACK / BÉQUILLE MANUELLE
09 - HATCH /TRAPPE
10 - REAR COVER / BOUCHON
11 - LADDER / ÉCHELLE
12A - REAR TRANSMISSION / TRANSMISSION ARRIÈRE
12B - REAR TRANSMISSION / TRANSMISSION ARRIÈRE (PTO)
12C - TRANSMISSION DIAGRAM / DIAGRAMME DE TRANSMISSION
13A - FRONT TRANSMISSION / TRANSMISSION AVANT / 1HD134Z6
13B - FRONT TRANSMISSION / TRANSMISSION AVANT / 540Z6WG1151P134
13C - FRONT TRANSMISSION / TRANSMISSION AVANT / GBD7321000VP7Z21
13G – 325373 – PTO TRACTOR 1 3/8 Z21 / PTO TRACTEUR 1 3/8 Z21
13K – 325246 – PTO TRACTOR 1 3/8 Z6 / PTO TRACTEUR 1 3/8 Z6
14A- SCALE CONTROL DG500 /CONTRÔLE DE PESÉ DG500
14B - SCALE OPTION / OPTION DE PESÉ
15A – 15D - STICKER LOCATION / EMBLACEMENT DES DÉCALQUES
16 - CAPACITY EXTENSION 6’’ 12’’ 18’’ / REHAUSSE 6’’ 12’’ 18’’
17 - HAY RETENTION RING / ANNEAU ANTI-DÉBORDEMENT
19A – 19D INCLINE BELT CONVEYOR 3’ TO 8’ / CONVOYEUR INCLINÉ À COURROIE 3’ À 8’
19E - MOUNTING KIT (BELT) CONVEYOR / KIT DE MONTAGE CONVOYEUR À COURROIE
20A – 20G INCLINED CHAIN CONVEYOR 3’ TO 8’ / CONVOYEUR INCLINÉ À COURROIE 3’ À 8’
20H – MOUNTING KIT CHAIN CONVEYOR / KIT DE MONTAGE DE CONVOYEUR À CHAÎNE
21A – 21F – HYDRAULIC DIAGRAM / DIAGRAMME HYDRAULIQUE
22 – ELECTRIC DIAGRAM / DIAGRAMME ÉLECTRIQUE
23 – BUMPER / PARE-CHOC
24A – ADDITIONAL OUTPUT / SORTIE ADDITIONNELLE
24B – HYD. DIAGRAM ADDITIONAL OUTPUT / DIAGRAMME HYD. SORTIE ADDITIONNELLE
25A – MANUAL HYDRAULIC CONTROL / COMMANDE HYDRAULIQUE MANUELLE
25B – HYD. DIAGRAM MANUAL CONTROL / DIAGRAMME HYD. COMMANDE MANUELLE

Pour les commandes de pièces, utilisez le livre de pièces et trouvez l’item dont vous avez besoin et contacter votre revendeur ou contactez-nous directement à :

For any parts order, please use the parts manual to find the item you need and contact your dealer or contact us directly at:

GROUPE ANDERSON

5125 de la Plaisance

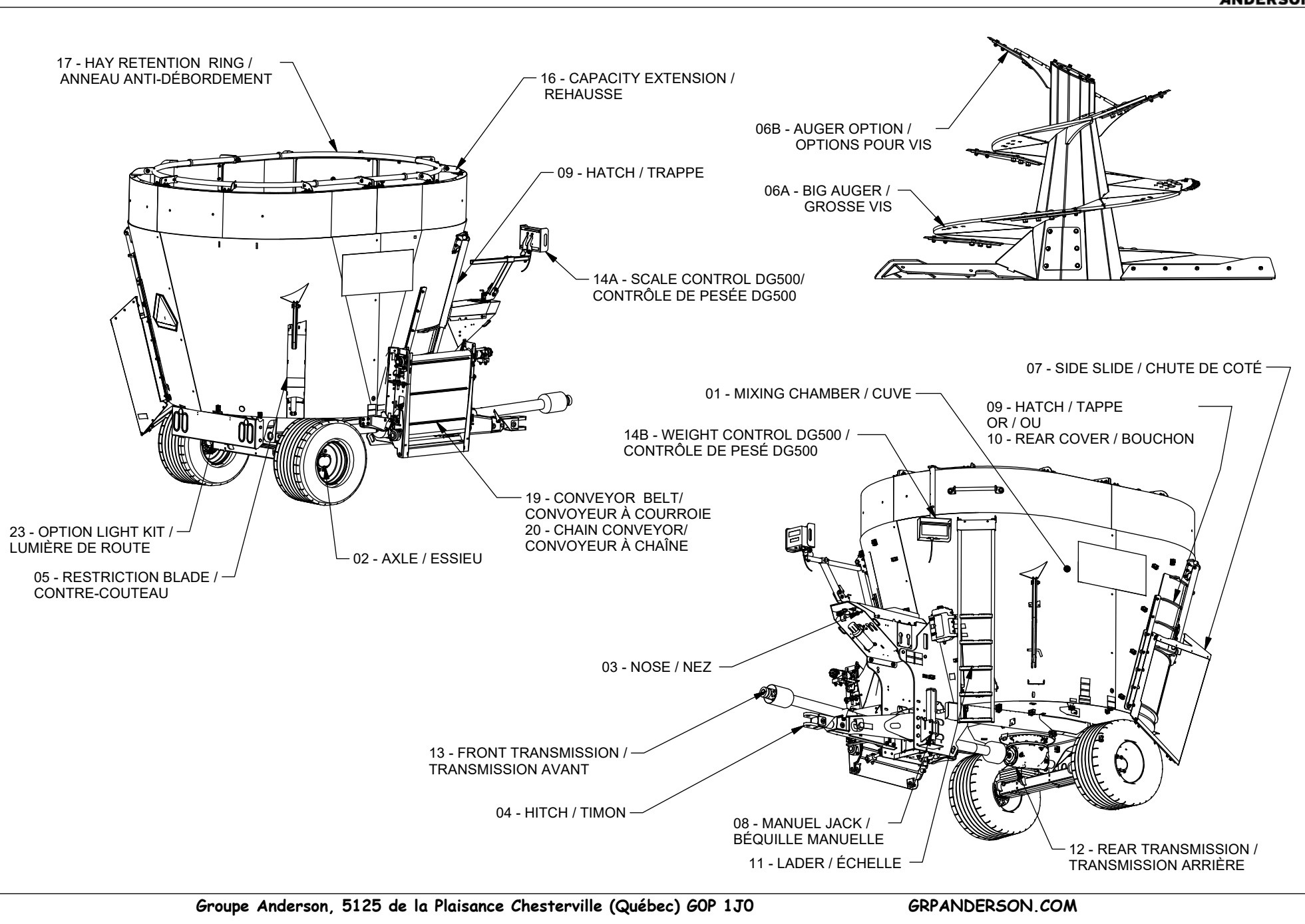
Chesterville (Québec)

CANADA G0P 1J0

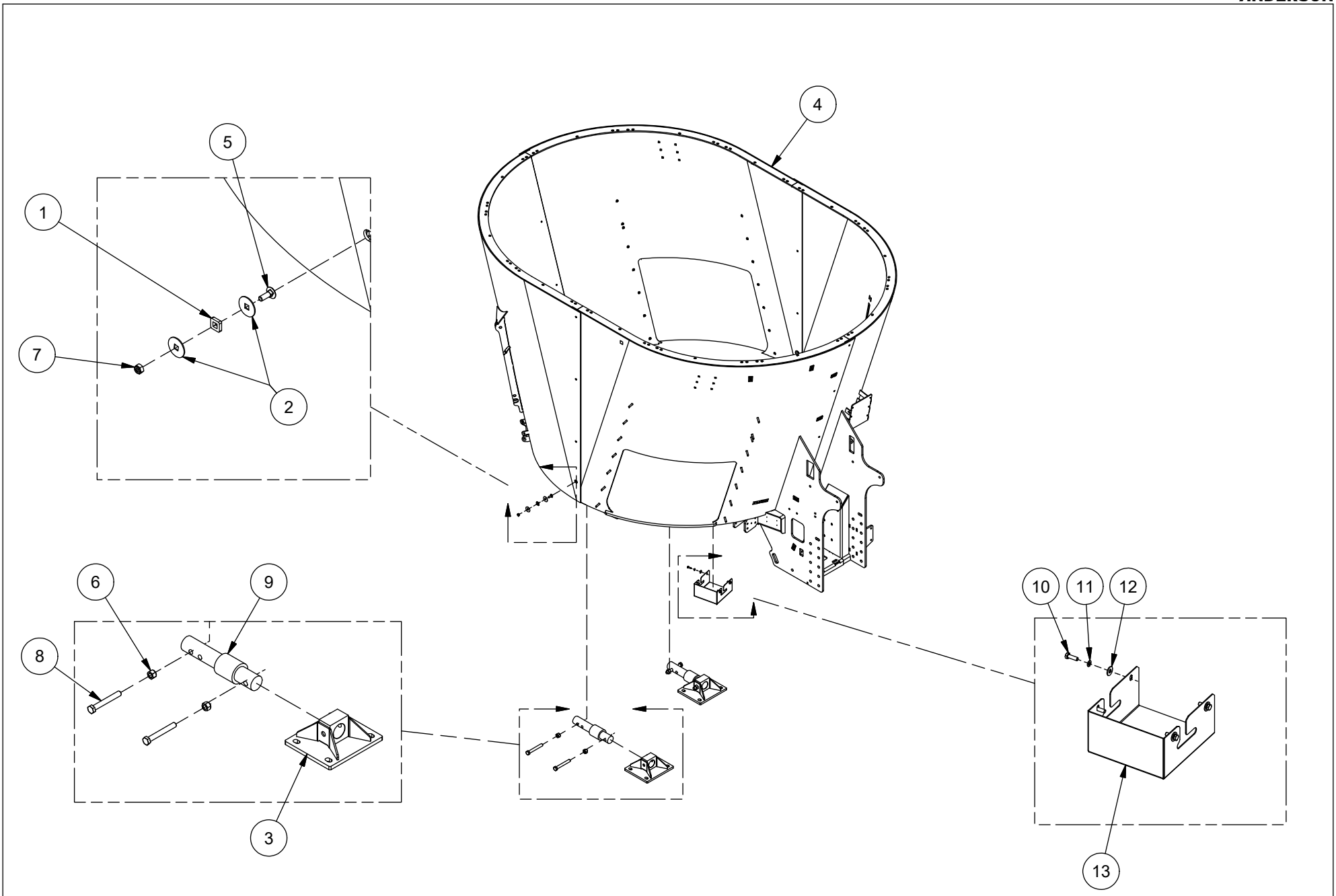
Tel.: 819-382-2952 Fax : (819) 382-2643 Email : support@grpanderson.com

Visit our website: www.grpanderson.com

00 - GENERAL A380ST / GÉNÉRAL A380ST



01 - MIXING CHAMBER / CUVE



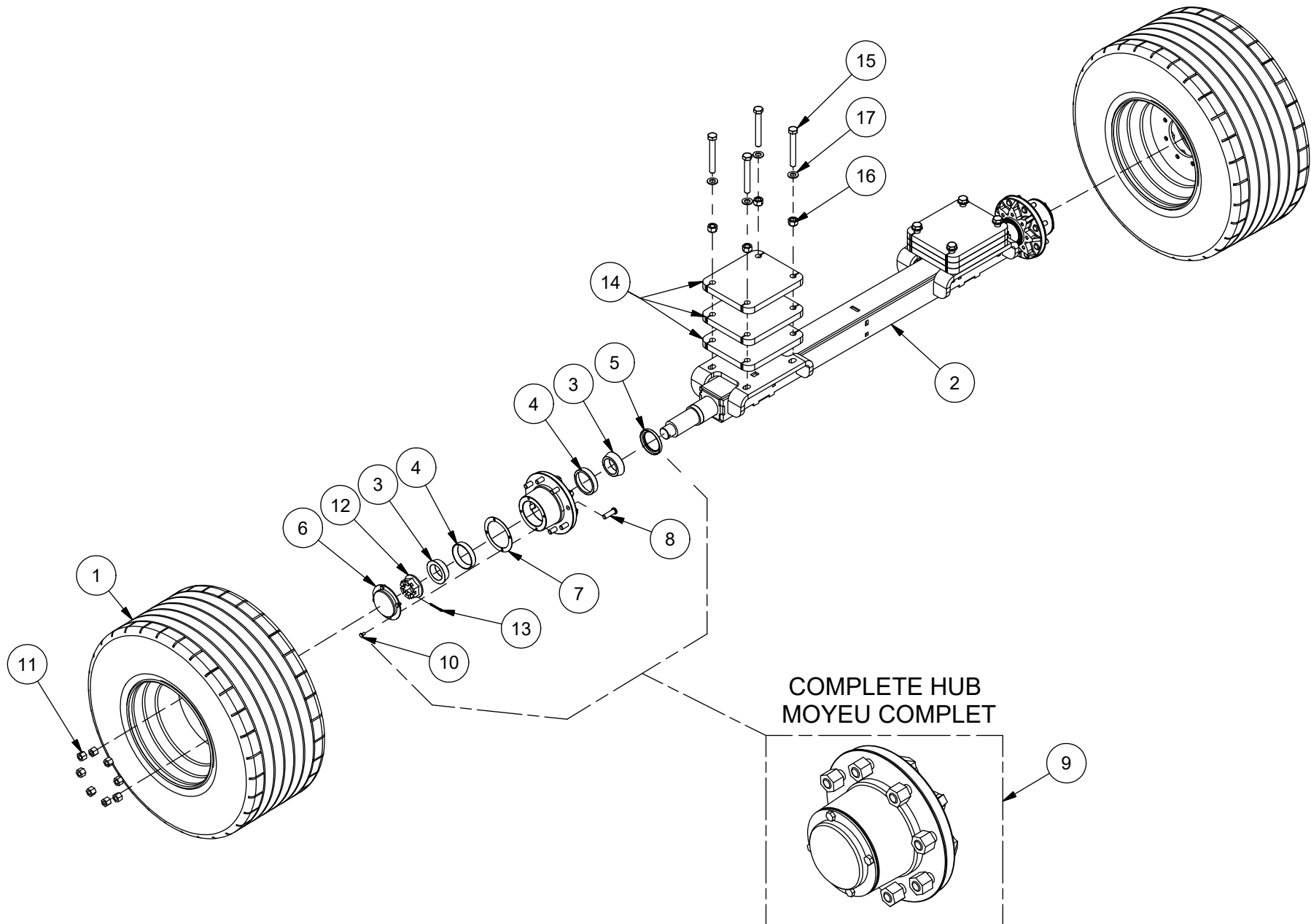
01 - MIXING CHAMBER / CUVE



ANDERSON

ITEM	QT	PART/PIECE	ENGLISH DESCRIPTION	DESCRIPTION FRANCAISE	NOTE
1	2	090-CUV-115	CARRIAGE SPACER	ESPACEUR DE CARROSSERIE	
2	4	090-CUV-116	CARRIAGE FLAT WASHER	RONDELLE PLATE DE CARROSSERIE	
3	2	091-FRM-AI	LOAD CELL BASE	BASE DE PESON	
4	1	093-CUV-BA	MIXING CHAMBER FRAME	CHÂSSIS DE CUVE	
5	2	500705	CARRIAGE BOLT M10 X 1.50 X 30 CL4.6	BOULON CAROSSERIE M10 X 1.50 X 30 CL4.6	
6	4	506038	NYLON NUT M20 X 2.5	ECROU NYLON M20 X 2.5	
7	2	506039	NYLON NUT M10 X 1.5	ECROU NYLON M10 X 1.5	
8	4	506107	HEX BOLT M20 X 2,5 - 150 CL8.8 Z	BOULON HEX M20 X 2,5 - 150 CL8.8 Z	
9	2	900700	MOBILE LOAD CELL 63.5-CE C+6.5 + ECP	MOBILE LOAD CELL 63.5-CE C+6.5 + ECP	
10	4	506001	HEX. BOLT M8 X 1.25 X 25mm CL8.8	BOULON HEX. M8 X 1.25 X 25mm CL8.8	
11	4	502046	LOCK WASHER 5/16 Z	RONDELLE DE BLOCAGE 5/16 Z	
12	4	502014	FLAT WASHER 5/16 Z	RONDELLE PLATE 5/16 Z	
13	1	090-GRD-058	GUARD	GARDE	
14	1	900703	SENSOR CABLE 3.3 M = 10 FT W/ECP	CABLE DE CAPTEUR 3.3 M = 10 FT W/ECP	

02 - STANDRAD AXLE / ESSIEU STANDARD

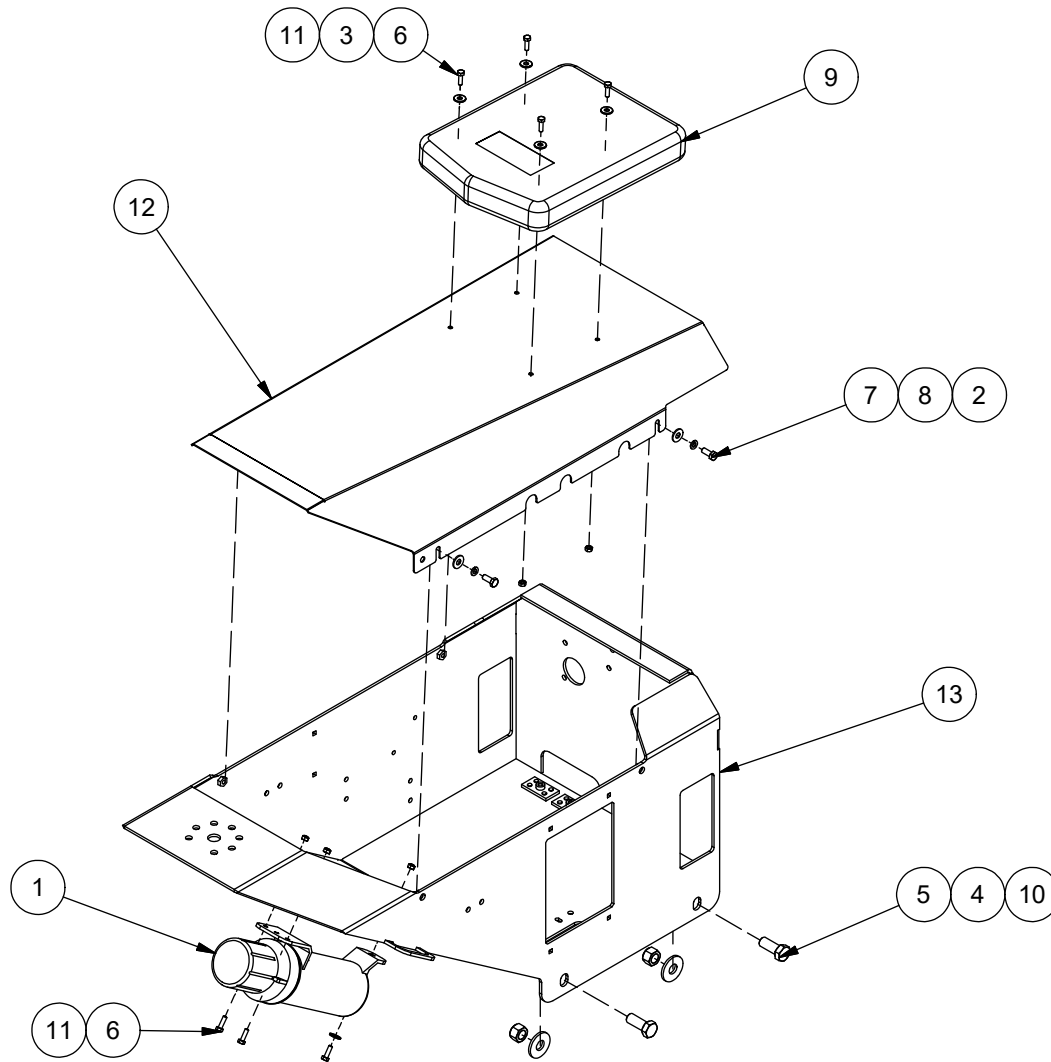


02 - STANDRAD AXLE / ESSIEU STANDARD



ITEM	QT	PART/PIECE	ENGLISH DESCRIPTION	DESCRIPTION FRANCAISE	NOTE
1	2	481533	TIRE	PNEU	
2	1	093-ESS-AA	AXLE	ESSIEU	
3	4	303491	BEARING 28995 *	ROULEMENT 28995 *	
4	4	303492	BEARING CUP KOYO-28921 *	CAGE DE ROULEMENT KOYO-28921 *	
5	2	303490	RADIAL SHAFT SEAL 10000 *	JOINT RADIAL 10000 *	
6	2	481020	SEAL	BOUCHON	
7	2	303510	SEAL	JOINT	
8	16	481006	STUD DE HUB 5/8	GOUJON DE MOYEU 5/8	
9	2	481406*	COMPLETE HUB	MOYEU COMPLET	
10	8	500040	HEX BOLT GR5 5/16-18 X 1/2	BOULON HEX GR5 5/16-18 X 1/2	
11	16	501902	HEX WHEEL NUT 5/8-18	ÉCROU DE ROUE 5/8-18	
12	2	501133	HEX CASTLE NUT FLANGE 1 3/4-12	ÉCROU CHÂTEAU À EMBASE HEX GR5 1 3/4-12	
13	2	320002	COTTER PIN	GOUPILLE	
14	6	093-FRM-017	AXLE SPACER	ESPACEUR D' ESSIEUX	
15	8	506107	HEX BOLT M20 X 2,5 - 150 CL8.8 Z	BOULON HEX M20 X 2,5 - 150 CL8.8 Z	
16	8	506038	NYLON NUT M20 X 2.5	ECROU NYLON M20 X 2.5	
17	16	502017	FLAT WASHER SAE 3-4 ZINC	RONDELLE PLATE SAE 3-4 ZINC	

03 - NOSE / NEZ

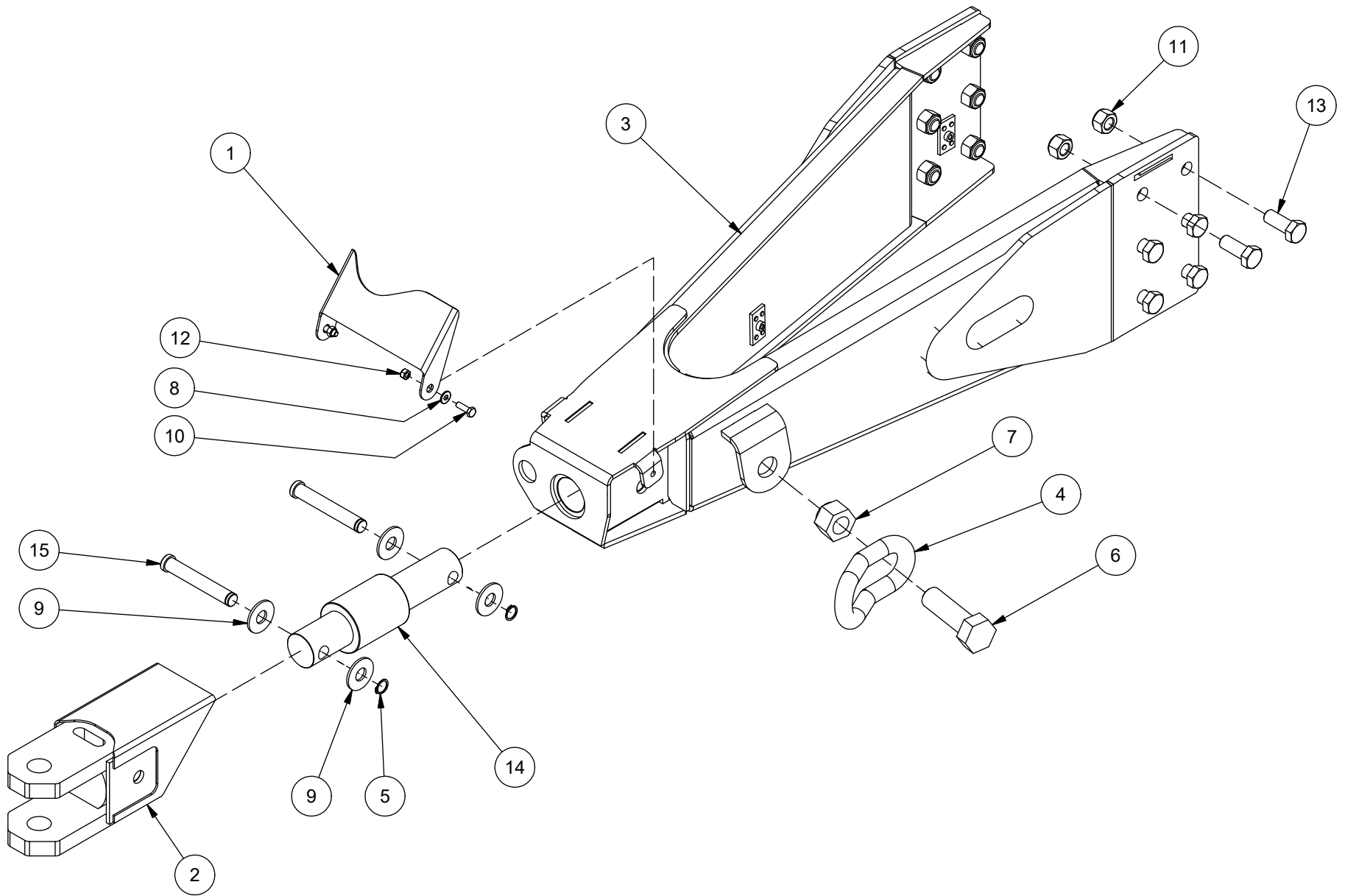


03 - NOSE / NEZ



ITEM	QT	PART/PIECE	ENGLISH DESCRIPTION	DESCRIPTION FRANCAISE	NOTE
1	1	325120	MANUAL CASE	COFFRE DU MANUEL	
2	4	502014	FLAT WASHER 5/16 Z	RONDELLE PLATE 5/16 Z	
3	5	502002	FLAT WASHER 1/4 Z	RONDELLE PLATE 1/4 Z	
4	6	502008	FLAT WASHER 5/8 Z	RONDELLE PLATE 5/8 Z	
5	4	506012	HEX. BOLT M16 X 2 X 40mm CL8.8	BOULON HEX. M16 X 2 X 40mm CL8.8	
6	7	506124	HEX. BOLT M6 X 1 X 20mm CL8.8	BOULON HEX. M6 X 1 X 20mm CL8.8	
7	4	506000	HEX. BOLT M8 X 1.25 X 20mm CL8.8	BOULON HEX. M8 X 1.25 X 20mm CL8.8	
8	4	502046	LOCK WASHER 5/16 Z	RONDELLE DE BLOCAGE 5/16 Z	
9	1	325109-1	MANUAL CASE	BOITIER DU MANUEL	
10	4	506037	NYLON NUT M16 X 2	ECROU NYLON M16 X 2	
11	7	506050	HEX NUT M6 X 1	ECROU NYLON M6 X 1	
12	1	091-GRD-034	NOSE CAP	COUVERCLE DU NEZ	
13	1	091-HYD-AA	NOSE FRAME	CHÂSSIS DU NEZ	

04 - HITCH / TIMON



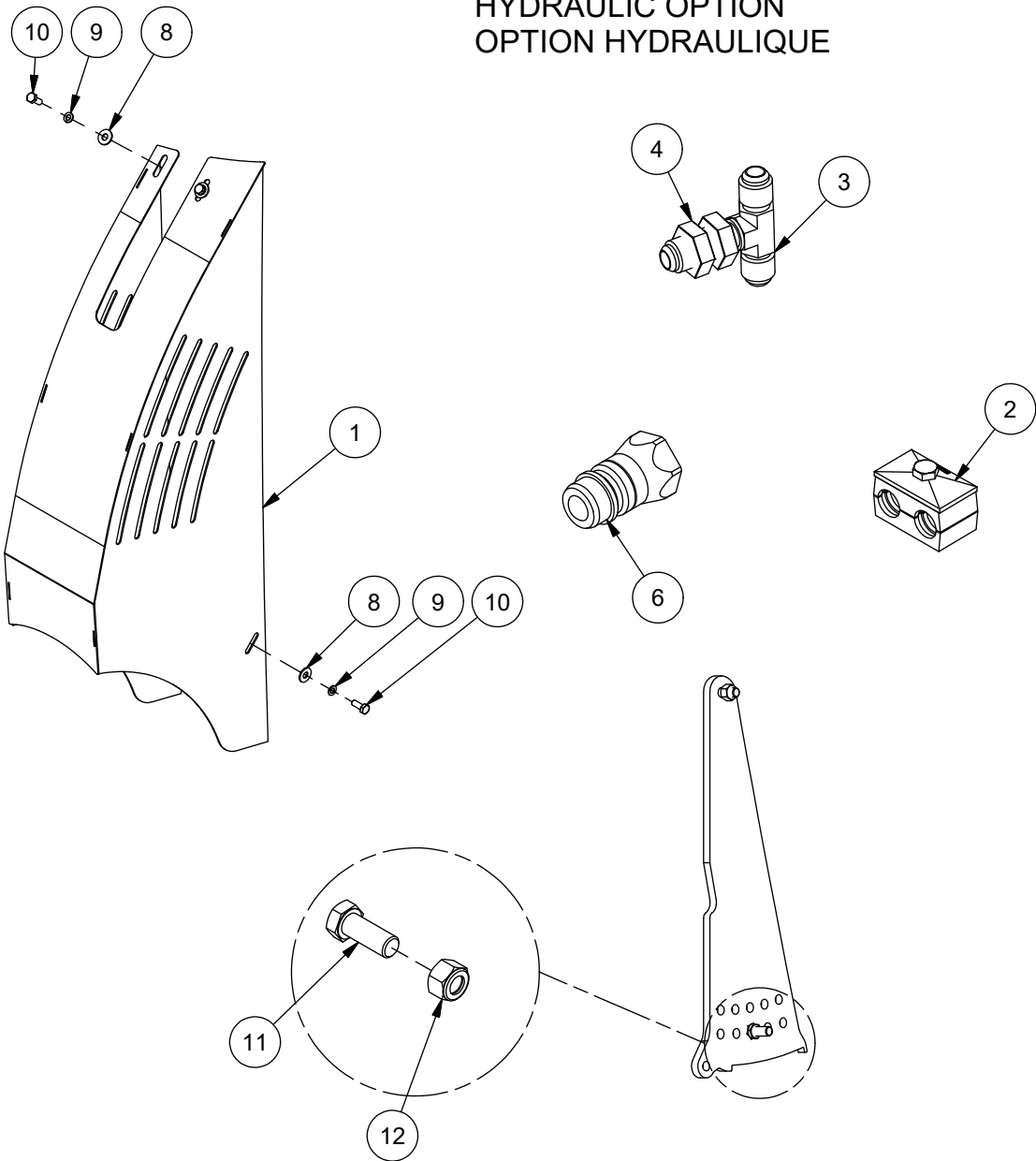
04 - HITCH / TIMON



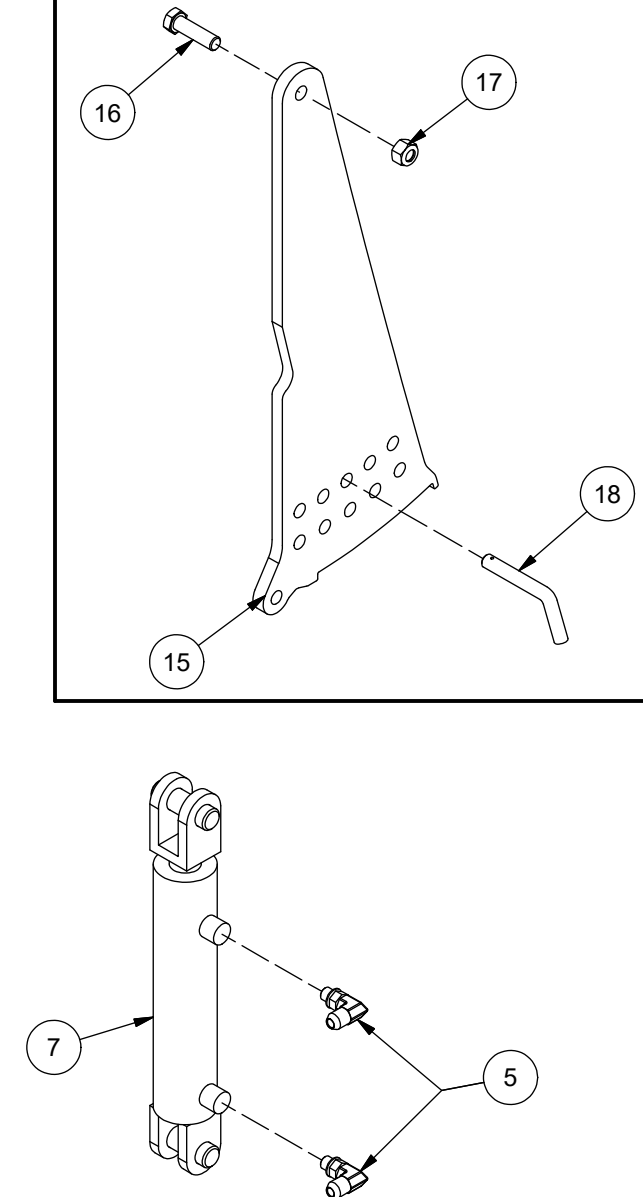
ITEM	QT	PART/PIECE	ENGLISH DESCRIPTION	DESCRIPTION FRANCAISE	NOTE
1	1	091-FRM-156	DRIVE SHAFT SUPPORT	SUPPORT D'ARBRE À TRANSMISSION	
2	1	091-FRM-AL	BOLTED DRAW BAR	MAIN DE REMORQUAGE	
3	1	091-FRM-AP	HITCH FRAME	CHÂSSIS DU TIMON	
4	1	302021	SAFETY CHAIN	CHAINE DE SÉCURITÉ	
5	2	320133	SNAP RING EXT 20MM	BAGUE DE RETENUE EXT 20MM	
6	1	500351	HEX. BOLT 1 1/4 X 4 - NC GR.8	BOULON HEX. 1 1/4 X 4 - NC GR.8	
7	1	501078	HEX NYLON LOCKNUT GR5 1 1/4-7 Z	ÉCROU NYLON IND HEX GR5 1 1/4-7 Z	
8	2	502002	FLAT WASHER 1/4 Z	RONDELLE PLATE 1/4 Z	
9	4	502009	FLAT WASHER 3/4 Z	RONDELLE PLATE 3/4 Z	
10	2	506001	HEX. BOLT M8 X 1.25 X 25mm CL8.8	BOULON HEX. M8 X 1.25 X 25mm CL8.8	
11	12	506038	NYLON NUT M20 X 2.5	ECROU NYLON M20 X 2.5	
12	2	506051	NYLON NUT M8 X 1.25	ECROU NYLON M8 X 1.25	
13	12	506080	HEX. BOLT M16 X 2.5 X 50mm CL8.8	BOULON HEX. M20 X 2.5 X 50mm CL8.8	
14	1	900699	MOBILE LOAD CELL 54-CD	CELLULE DE PESAGE MOBILE 54-CD	
15	2	900784	LOCKING PIN Ø20MM	GOUJON DE BLOCAGE Ø20MM	

05 - RESTRICTOR BLADE / CONTRE-COUTEAU

HYDRAULIC OPTION OPTION HYDRAULIQUE



STANDARD



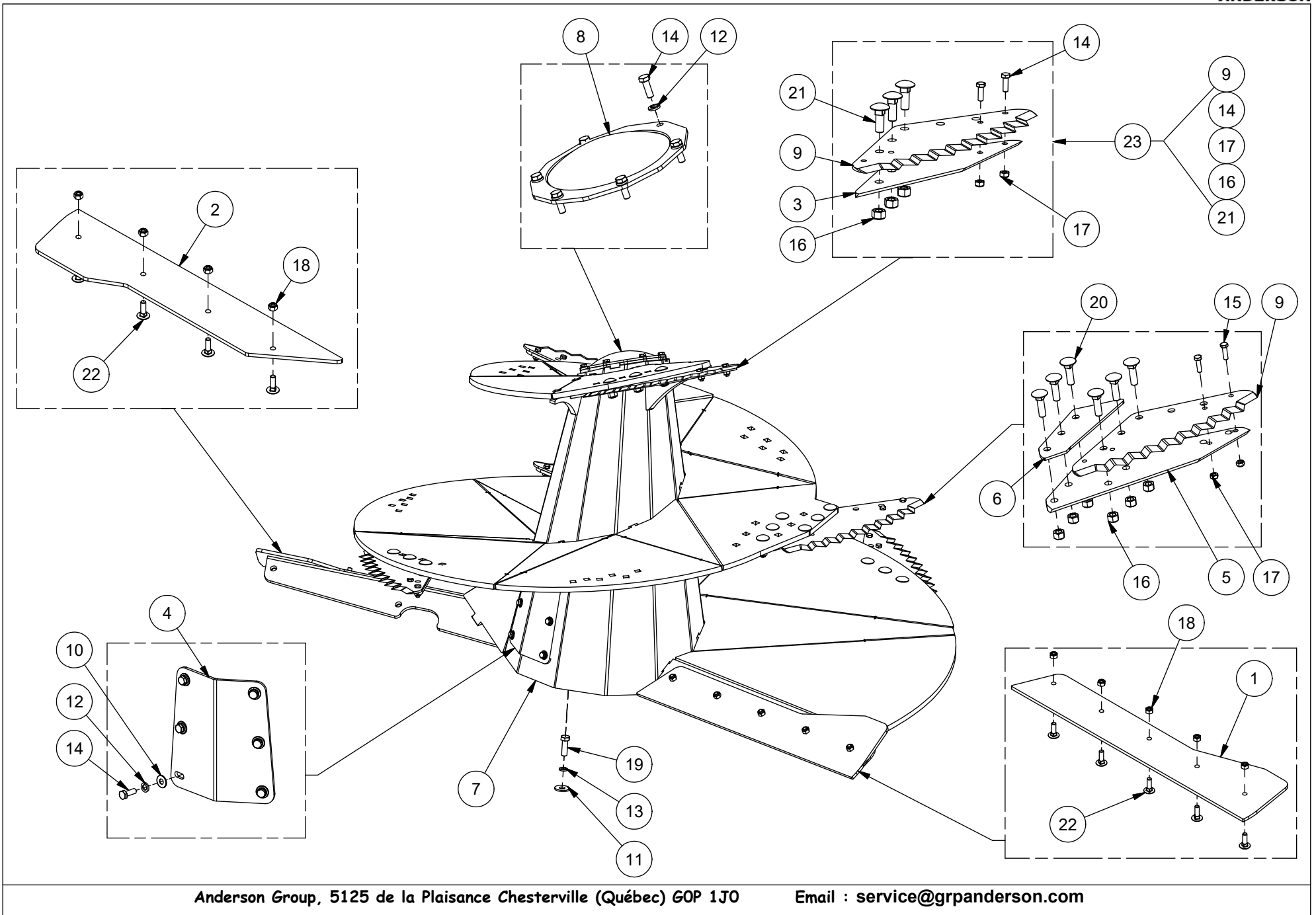
05 - RESTRICTOR BLADE / CONTRE-COUTEAU



HYDRAULIC OPTION / OPTION HYDRAULIQUE					
ITEM	QT	PART/PIECE	ENGLISH DESCRIPTION	DESCRIPTION FRANCAISE	NOTE
1	2	090-GRD-BD	RESTRICTOR BLADE GUARD	GARDE DU CONTRE-COUTEAU	
2	12	320009-3	PIPE CLAMP	SUPPORT BOYAU	
3	2	450858	6 M.JIC - 6 M.JIC	6 M.JIC - 6 M.JIC	
4	4	450897	NUT FOR HYDRAULIC FITTING	ÉCROU POUR ADAPTEUR HYDRAULIQUE	
5	4	451258	6 M.JIC - 4 M.ORB 90°	6 M.JIC - 4 M.ORB 90°	
6	2	452000	1/2 QUICK COUPLER NPTM	RACCORD RAPIDE 1/2 NPTM	
7	2	467357	CYLINDER CL1505-S	CYLINDRE CL1505-S	
8	8	502014	FLAT WASHER 5/16 Z	RONDELLE PLATE 5/16 Z	
9	8	502046	LOCK WASHER 5/16 Z	RONDELLE DE BLOCAGE 5/16 Z	
10	8	506000	HEX. BOLT M8 X 1.25 X 20mm CL8.8	BOULON HEX. M8 X 1.25 X 20mm CL8.8	
11	2	506080	HEX. BOLT M20 X 2.5 X 50mm CL8.8	BOULON HEX. M20 X 2.5 X 50mm CL8.8	
12	2	506038	NYLON NUT M20 X 2.5	ÉCROU NYLON M20 X 2.5	

STANDARD					
ITEM	QT	PART/PIECE	ENGLISH DESCRIPTION	DESCRIPTION FRANCAISE	NOTE
15	1	090-CUV-039	ADJUSTABLE RESTRICTOR BLADE	CONTRE-COUTEAU AJUSTABLE	
16	1	506128	HEX. BOLT M20 X 2.5 X 70mm CL8.8	BOULON HEX. M20 X 2.5 X 70mm CL8.8	
17	1	506038	NYLON NUT M20 X 2.5	ÉCROU NYLON M20 X 2.5	
18	1	320162	3/4 PIN	TIGE Plié 3/4	

06A - BIG AUGER / GROSSE VIS



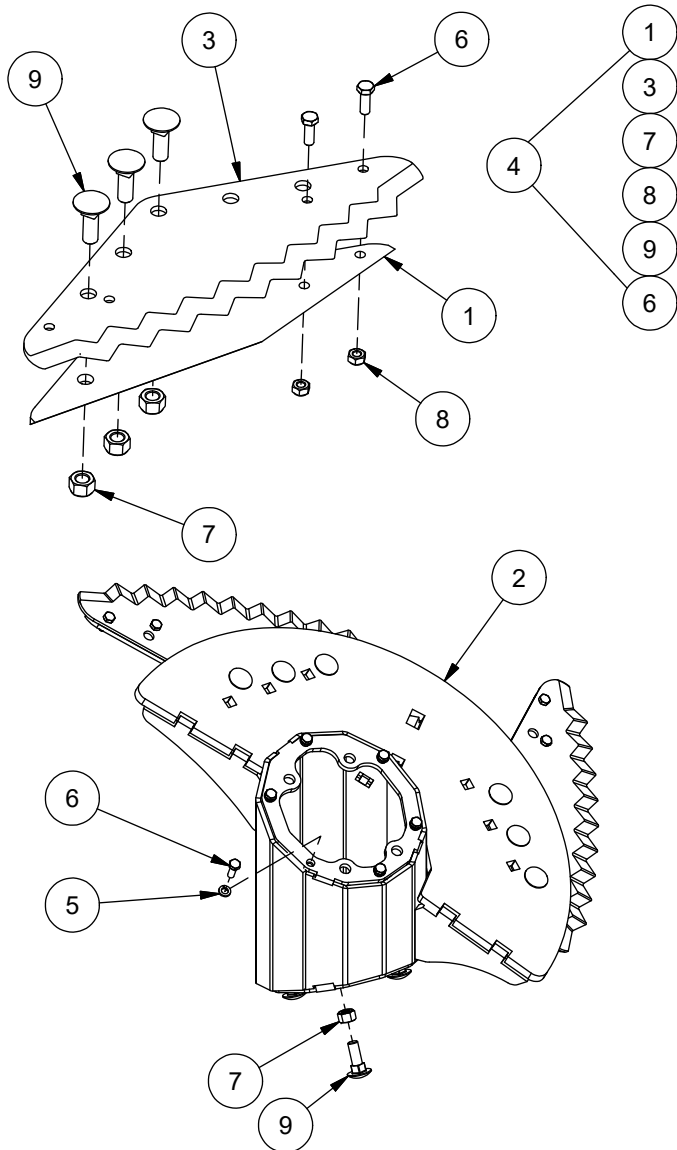
06A - BIG AUGER / GROSSE VIS



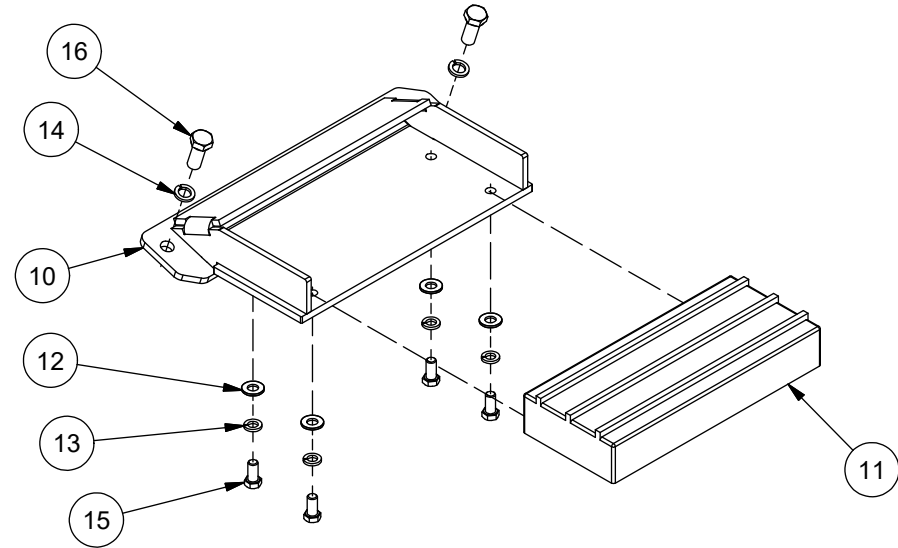
ITEM	QT	PART/PIECE	ENGLISH DESCRIPTION	DESCRIPTION FRANCAISE	NOTE
1	1	090-VIS-018	HELICAL SCRAPER	RACLOIR D'HÉLICE	
2	1	090-VIS-019	SECOND SCRAPER	RACLOIR SECONDAIRE	
3	5	090-VIS-056	STD KNIFE HOLDER FOR SCREW	SUPPORTS À COUTEAUX DES VIS STD	
4	1	090-VIS-100	AUGER SIDE DOOR	PORTE LATÉRALE DE VIS	
5	1	090-VIS-211	DEPORT KNIFE HOLDER FOR BIG SCREW	SUPPORT COUTEAU DEPORTER POUR GRANDE VIS	
6	1	090-VIS-212	SHIM DEPORT KNIFE HOLDER FOR BIG SCREW	ESPACEUR SUP.COUTEAU DEPORTER GRANDE VIS	
7	1	090-VIS-AB	BIG AUGER	GROSSE VIS	
8	1	090-VIS-AJ	AUGER CAP	CAP DE VIS	
9	6	243065	REVERSIBLE KNIFE	COUTEAU RÉVERSIBLE	
10	6	502004	FLAT WASHER 3/8 Z	RONDELLE PLATE 3/8 Z	
11	15	502008	FLAT WASHER 5/8 Z	RONDELLE PLATE 5/8 Z	
12	12	502047	LOCK WASHER 7/16	RONDELLE DE BLOCAGE 7/16	
13	15	502049	LOCK WASHER 5/8	RONDELLE DE BLOCAGE 5/8	
14	22	506009-2	HEX. BOLT M10 X 1.5 X 30mm CL8.8	BOULON HEX. M10 X 1.5 X 30mm CL8.8	
15	2	506009-3	HEX. BOLT M10 X 1.5 X 35mm CL8.8	BOULON HEX. M10 X 1.5 X 35mm CL8.8	
16	21	506037	NYLON NUT M16 X 2	ECROU NYLON M16 X 2	
17	12	506039	NYLON NUT M10 X 1.5	ECROU NYLON M10 X 1.5	
18	9	506040	NYLON NUT M12 X 1.75	ECROU NYLON M12 X 1.75	
19	15	506076	HEX. BOLT M16 X 2 X 50mm CL8.8	BOULON HEX. M16 X 2 X 50mm CL8.8	
20	6	506153	CARRIAGE BOLT M16 X 2 X 60 CL8.8	BOULON CAROSSERIE M16 X 2 X 60 CL8.8	
21	15	506154	CARRIAGE BOLT M16 X 2 X 50 CL8.8	CBZ M16 - 2.00 X 50MM CL8.8	
22	9	507135	CARRIAGE BOLT M12 X 1.75 X 40 CL8.8	BOULON CAROSSERIE M12 X 1.75 X 40 CL8.8	
23	1	243065-KIT	EXTRA KNIFE FOR MIXER	EXTRA COTEAU POUR MÉLANGEUR	

06B - BIG AUGER OPTION / OPTION GROSSE VIS

AUGER EXTENSION / EXTENSION DE VIS



MAGNET ON MIXER AUGER / AIMANT SUR VIS MÉLANGEUR



06B - BIG AUGER OPTION / OPTION GROSSE VIS



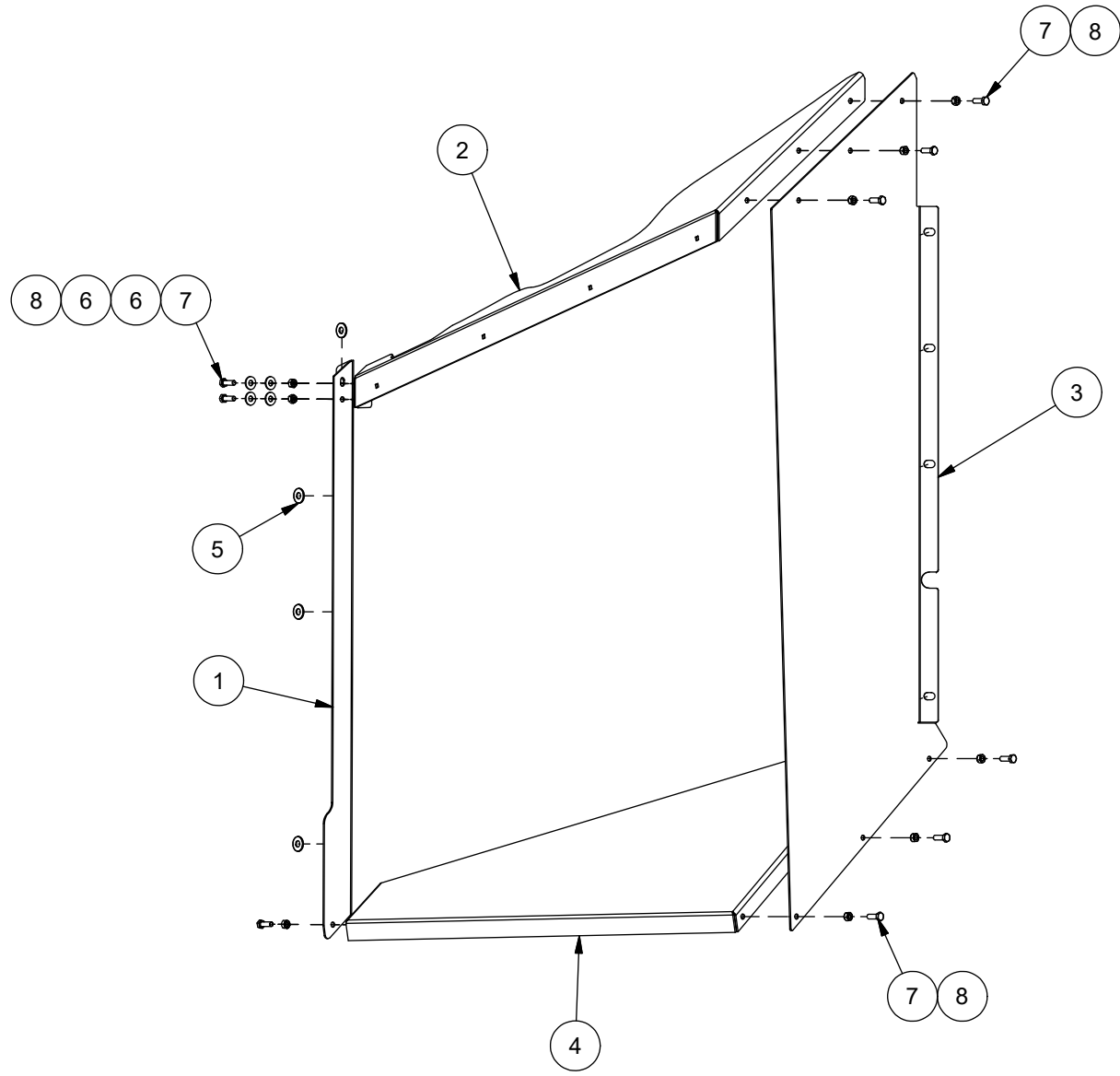
AUGER EXTENSION / EXTENSION DE VIS

ITEM	QT	PART/PIECE	ENGLISH DESCRIPTION	DESCRIPTION FRANCAISE	NOTE
1	2	090-VIS-056	STD KNIFE HOLDER FOR SCREW	SUPPORTS À COUTEAUX DES VIS STD	
2	1	090-VIS-AL	AUGER EXTENSION	EXTENSION DE VIS	
3	2	243065	REVERSIBLE KNIFE	COUTEAU RÉVERSIBLE	
4	1	243065-KIT	EXTRA KNIFE FOR MIXER	EXTRA COUTEAU POUR MÉLANGEUR	
5	6	502047	LOCK WASHER 7/16	RONDELLE DE BLOCAGE 7/16	
6	10	506009-2	HEX. BOLT M10 X 1.5 X 30mm CL8.8	BOULON HEX. M10 X 1.5 X 30mm CL8.8	
7	12	506037	NYLON NUT M16 X 2	ECROU NYLON M16 X 2	
8	4	506039	NYLON NUT M10 X 1.5	ECROU NYLON M10 X 1.5	
9	12	506154	CARRIAGE BOLT M16 X 2 X 50 CL8.8	CBZ M16 - 2.00 X 50MM CL8.8	

MAGNET ON MIXER AUGER / AIMANT SUR VIS MÉLANGEUR

ITEM	QT	PART/PIECE	ENGLISH DESCRIPTION	DESCRIPTION FRANCAISE	NOTE
10	1	095-VIS-AI	MAGNET HOLDER	SUPPORT A AIMENT	
11	1	250337	PERMANENT MAGNET NEODYMIUM	AIMENT PERMANENT EN NEODYME	
12	4	502006	FLAT WASHER 1/2 Z-SAE	RONDELLE PLATE 1/2 Z-SAE	
13	4	502048	LOCK WASHER 1/2	RONDELLE DE BLOCAGE 1/2	
14	2	502049	LOCK WASHER 5/8	RONDELLE DE BLOCAGE 5/8	
15	4	506008-1	HEX. BOLT M12 X 1.75 X 25mm CL8.8	BOULON HEX. M12 X 1.75 X 25mm CL8.8	
16	2	506012	HEX. BOLT M16 X 2 X 40mm CL8.8	BOULON HEX. M16 X 2 X 40mm CL8.8	

07 - TRANSFER PANEL / PANNEAU DE TRANSFERT

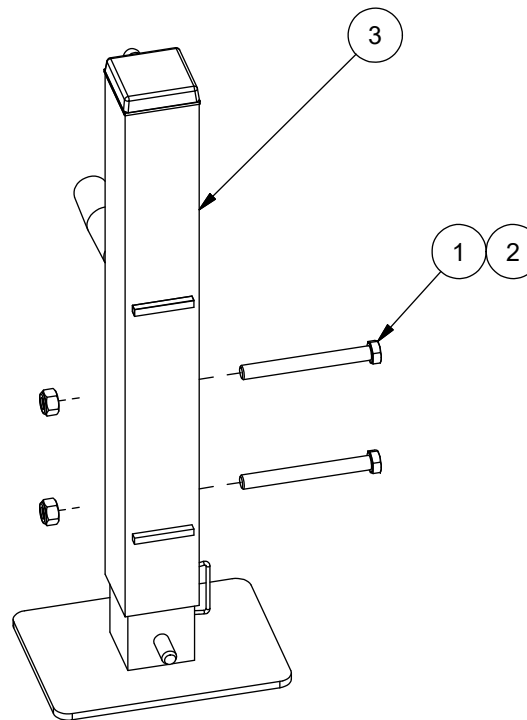


07 - TRANSFER PANEL / PANNEAU DE TRANSFERT



ITEM	QT	PART/PIECE	ENGLISH DESCRIPTION	DESCRIPTION FRANCAISE	NOTE
1	1	090-TRP-121	LEFT WALL OF THE SLIDE	CÔTÉ GAUCHE DE LA CHUTE	
2	1	090-TRP-125	TOP OF THE SLIDE	DESSUS DE LA CHUTE	
3	1	093-TRP-001	RIGHT WALL OF THE SLIDE	CÔTÉ DROIT DE LA CHUTE	
4	1	093-TRP-002	BOTTOM OF THE SLIDE	BAS DE LA CHUTE	
5	8	502004	FLAT WASHER 3/8 Z	RONDELLE PLATE 3/8 Z	
6	5	502014	FLAT WASHER 5/16 Z	RONDELLE PLATE 5/16 Z	
7	9	506001	HEX. BOLT M8 X 1.25 X 25mm CL8.8	BOULON HEX. M8 X 1.25 X 25mm CL8.8	
8	9	506051	NYLON NUT M8 X 1.25	ECROU NYLON M8 X 1.25	

08 - MANUAL JACK / BÉQUILLE MANUELLE



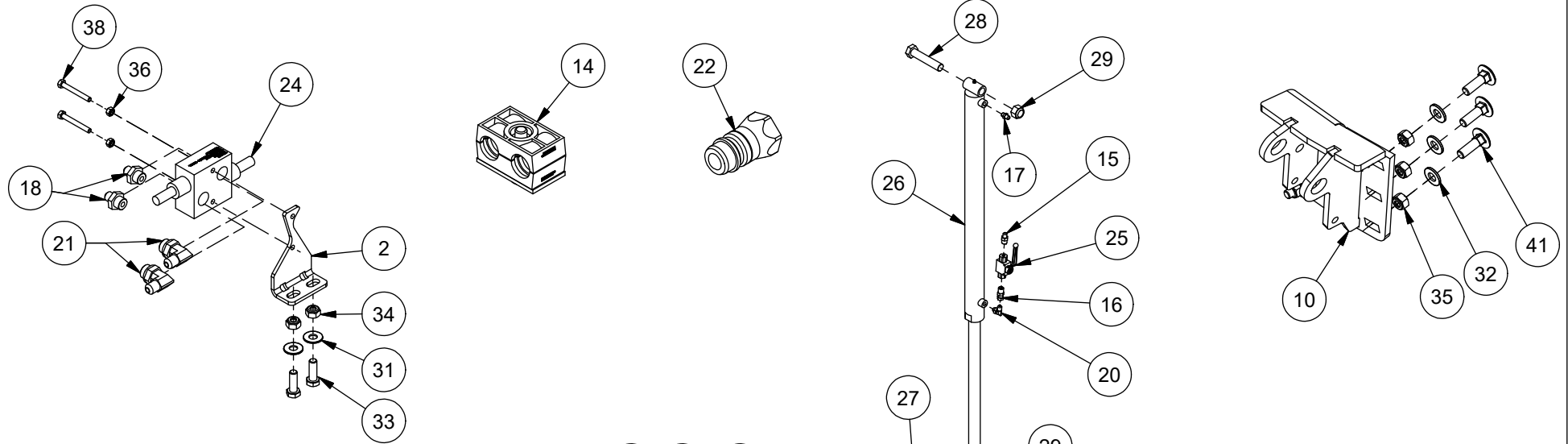
08 - MANUAL JACK / BÉQUILLE MANUELLE



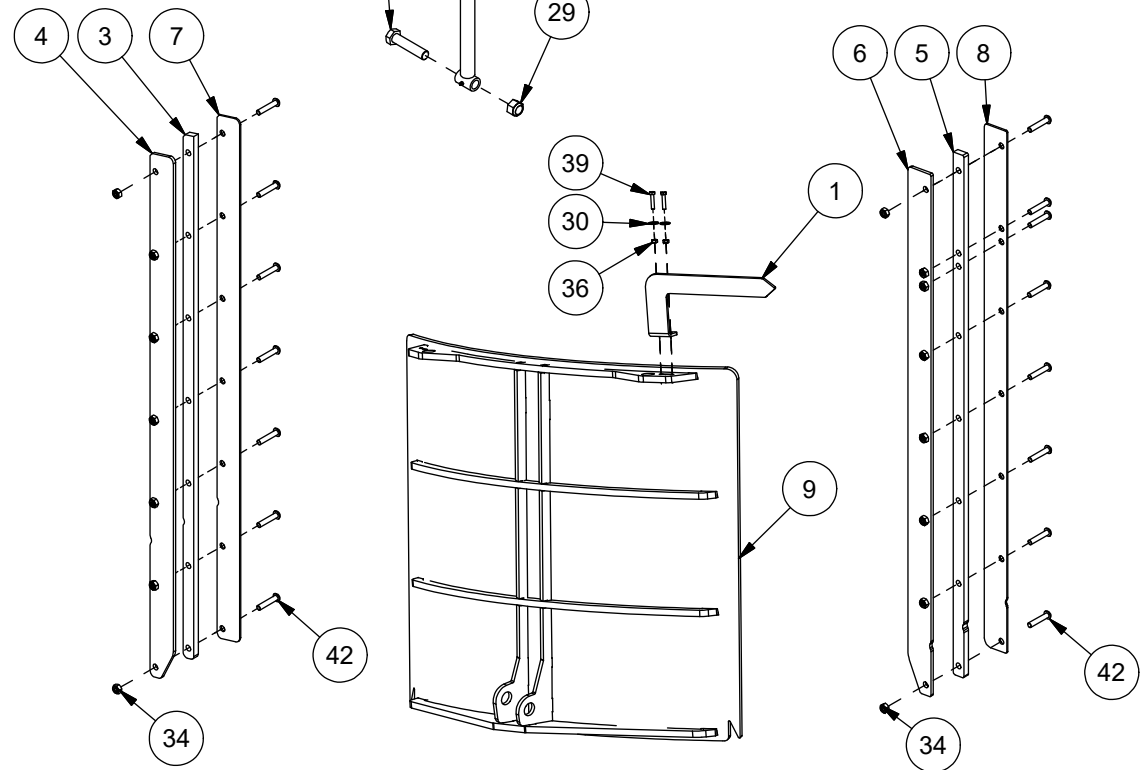
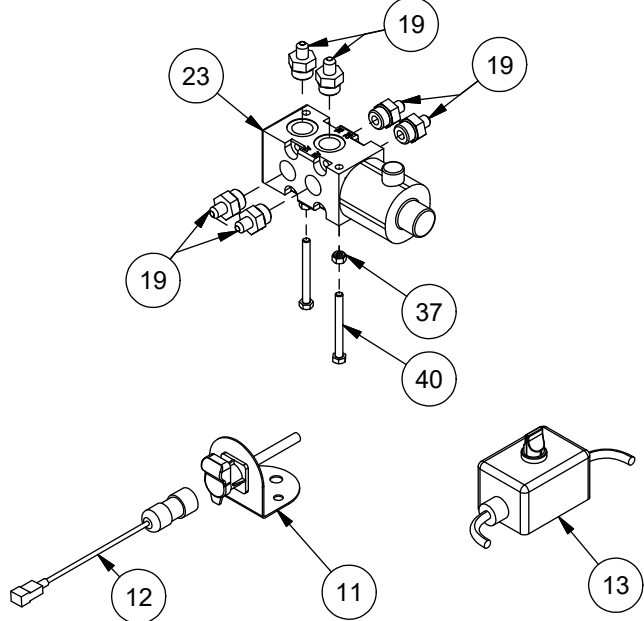
ANDERSON

ITEM	QT	PART/PIECE	ENGLISH DESCRIPTION	DESCRIPTION FRANCAISE	NOTE
1	2	506146	HEX. BOLT M12 X 1.75 X 110mm CL8.8	BOULON HEX. M12 X 1.75 X 110mm CL8.8	
2	2	506040	NYLON NUT M12 X 1.75	ECROU NYLON M12 X 1.75	
3	1	233460	JACK	BÉQUILLE	

09 - HATCH / TRAPPE



OPTION
 ADDITIONAL HYDRAULIC HATCH
 TRAPPE ADDITIONNELLE HYDRAULIQUE

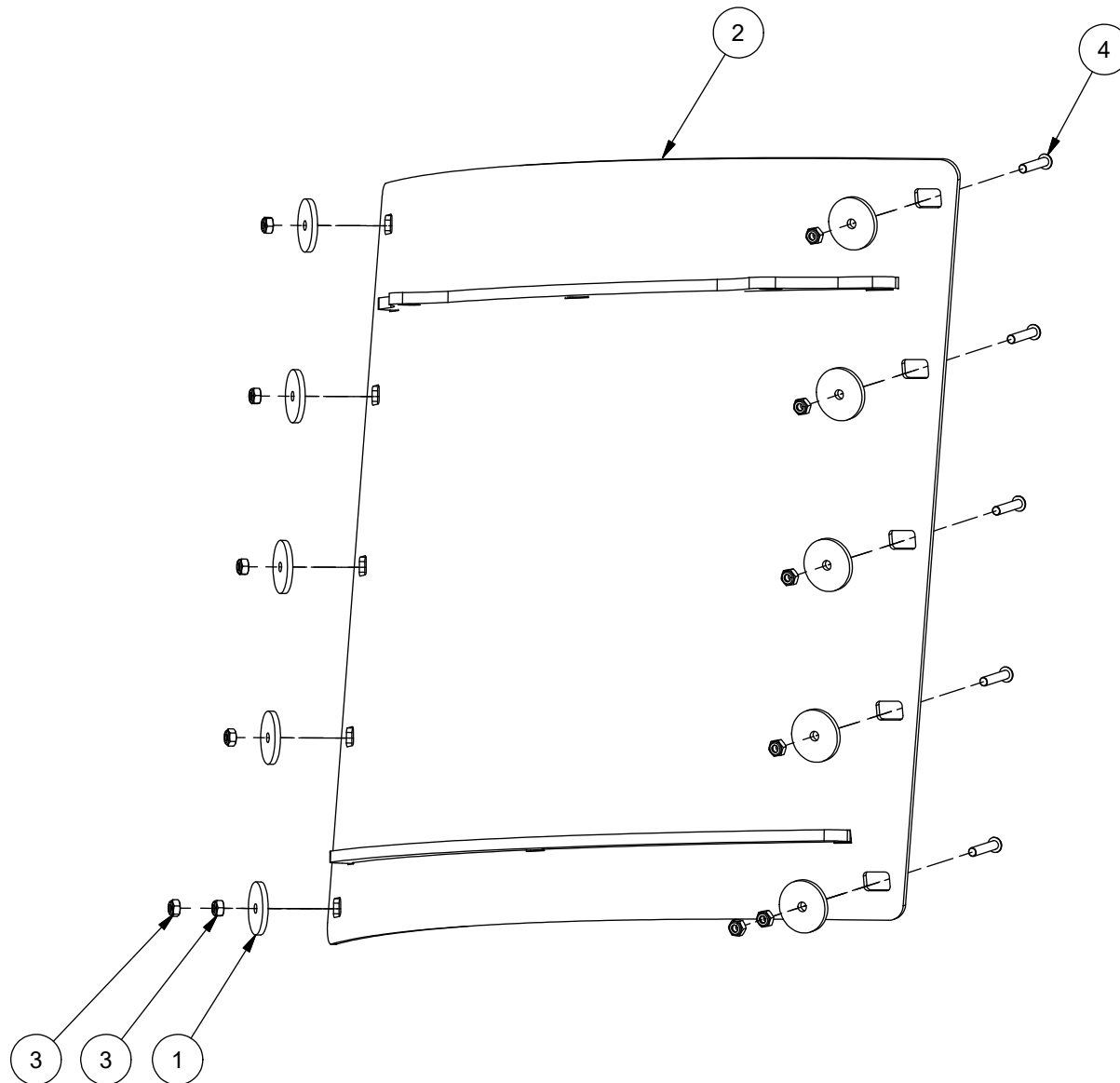


09 - HATCH / TRAPPE



ITEM	QT	PART/PIECE	ENGLISH DESCRIPTION	DESCRIPTION FRANCAISE	NOTE
1	1	090-GRD-051	HATCH OPENNING INDICATOR	INDICATEUR D'OUVERTURE DE TRAPPE	
2	1	090-HYD-002	RELIEF VALVE SUPPORT	SUPPORT DE LIMITEUR DE PRESSION	
3	1	090-TRP-008	HATCH GUIDE	GUIDE DE TRAPPE	
4	1	090-TRP-009	HATCH GUIDE	GUIDE DE TRAPPE	
5	1	090-TRP-010	HATCH GUIDE	GUIDE DE TRAPPE	
6	1	090-TRP-030	HATCH GUIDE	GUIDE DE TRAPPE	
7	1	090-TRP-052	HATCH GUIDE	GUIDE DE TRAPPE	
8	1	090-TRP-053	HATCH GUIDE	GUIDE DE TRAPPE	
9	1	090-TRP-AB	HATCH	TRAPPE	
10	1	090-TRP-BF	CYLINDER SUPPORT	SUPPORT DE CYLINDRE	
11	1	240142	POWER SUPPLY 25 amp	PRISE DE COURANT 25 amp	
12	1	315273	POWER EXTENSION CABLE	FIL RALLONGE D'ALIMENTATION	
13	1	315277	SINGLE SWITCH	INTERRUPTEUR SIMPLE	
14	6	320009-3	PIPE CLAMP	SUPPORT BOYAU	
15	1	450542	6 M.JIC - 6 M.NPT	6 M.JIC - 6 M.NPT	
16	1	450994	6 F.JIC - 6 M.NPT	6 F.JIC - 6 M.NPT	
17	1	451171	6 M.JIC- 6M.ORB	6 M.JIC- 6M.ORB	
18	2	451172	6 M JIC - 8 M ORB	6 M JIC - 8 M ORB	
19	6	451173	6 M.JIC - 10 M.ORB	6 M.JIC - 10 M.ORB	
20	1	451260	6 M.JIC - 6 M.ORB 90°	6 M.JIC - 6 M.ORB 90°	
21	2	451261	6 M.JIC - 8 M.ORB	6 M.JIC - 8 M.ORB	
22	2	452000	1/2 QUICK COUPLER NPTM	RACCORD RAPIDE 1/2 NPTM	
23	1	465930	HYDRAULIC VALVE	VALVE HYDRAULIQUE	
24	1	466004	CUSHION VALVE	LIMTEUR DE PRESSION	
25	1	466998	HYDRAULIC VALVE	VALVE HYDRAULIQUE	
26	1	467355	CYLINDER HBU 2030-S	CYLINDRE HBU 2030-S	SEAL KIT #467833
27	1	500332	HEX BOLT GR5 1-8 X 4 1/2 Z	BOULON HEX GR5 1-8 X 4 1/2 Z	
28	1	500333	HEX BOLT GR5 1-8 X 5 Z	BOULON HEX GR5 1-8 X 5 Z	
29	2	501037	HEX NYLON LOCKNUT GR5 1-8 Z	ÉCROU NYLON IND HEX GR5 1-8 Z	
30	2	502002	FLAT WASHER 1/4 Z	RONDELLE PLATE 1/4 Z	
31	2	502004	FLAT WASHER 3/8 Z	RONDELLE PLATE 3/8 Z	
32	6	502006	FLAT WASHER 1/2 Z-SAE	RONDELLE PLATE 1/2 Z-SAE	
33	2	506009-2	HEX. BOLT M10 X 1.5 X 30mm CL8.8	BOULON HEX. M10 X 1.5 X 30mm CL8.8	
34	17	506039	NYLON NUT M10 X 1.5	ECROU NYLON M10 X 1.5	
35	6	506040	NYLON NUT M12 X 1.75	ECROU NYLON M12 X 1.75	
36	4	506050	HEX NUT M6 X 1	ECROU NYLON M6 X 1	
37	2	506051	NYLON NUT M8 X 1.25	ECROU NYLON M8 X 1.25	
38	2	506085	HEX. BOLT M6 X 1 X 50mm CL8.8	BOULON HEX. M6 X 1 X 50mm CL8.8	
39	2	506109	HEX. BOLT M6 X 1 X 20mm CL8.8	BOULON HEX. M6 X 1 X 20mm CL8.8	
40	2	506122	HEX. BOLT M8 X 1.25 X 80mm CL8.8	BOULON HEX. M8 X 1.25 X 80mm CL8.8	
41	6	507135	CARRIAGE BOLT M12 X 1.75 X 40 CL8.8	BOULON CAROSSERIE M12 X 1.75 X 40 CL8.8	
42	15	507150	BOTTOM SOCKET HEAD M10-1.5 X 50 FT CL12.9	VIS A TETE RONDE 6 PANS M10-1.5 X 50 FT CL12.9	

10 - REAR COVER / BOUCHON



10 - REAR COVER / BOUCHON



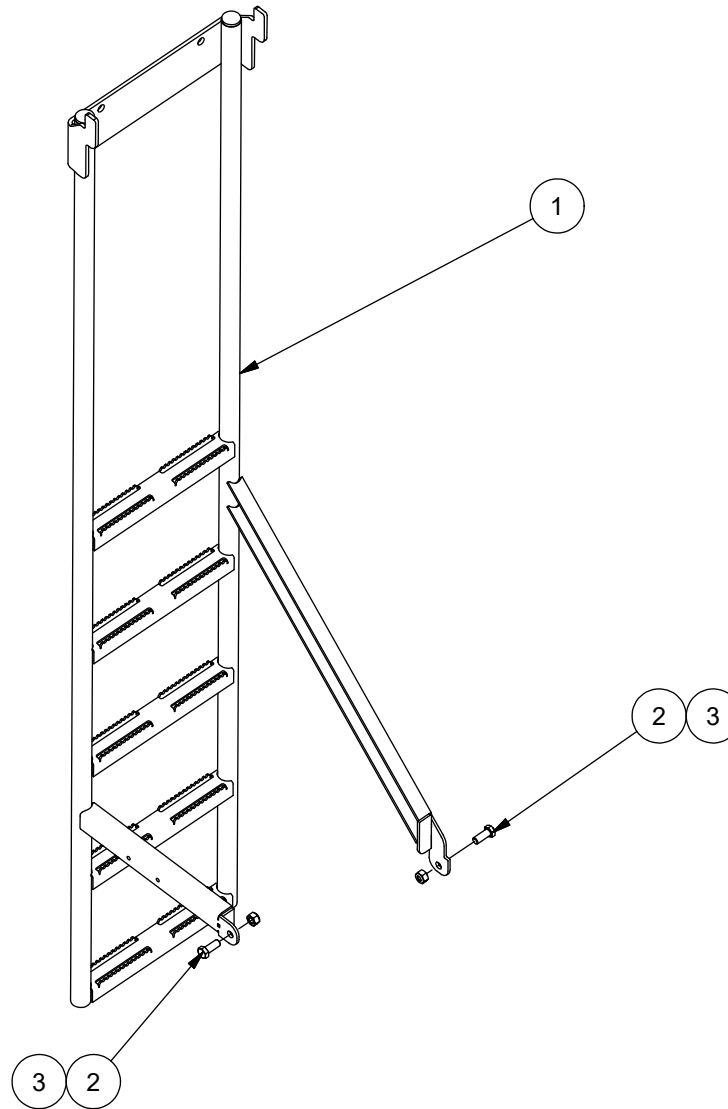
ANDERSON

ITEM	QT	PART/PIECE	ENGLISH DESCRIPTION	DESCRIPTION FRANCAISE	NOTE
1	10	090-TRP-208	WASHER	RONDELLE	
2	1	090-TRP-AA	REAR COVER	BOUCHON	
3	12	506039	NYLON NUT M10 X 1.5	ECROU NYLON M10 X 1.5	
4	10	507150	BOTTOM SOCKET HEAD M10-1.5 X 50 FT CL12.9	VIS A TETE RONDE 6 PANS M10-1.5 X 50 FT CL12.9	

11 - LADDER / ÉCHELLE



ANDERSON



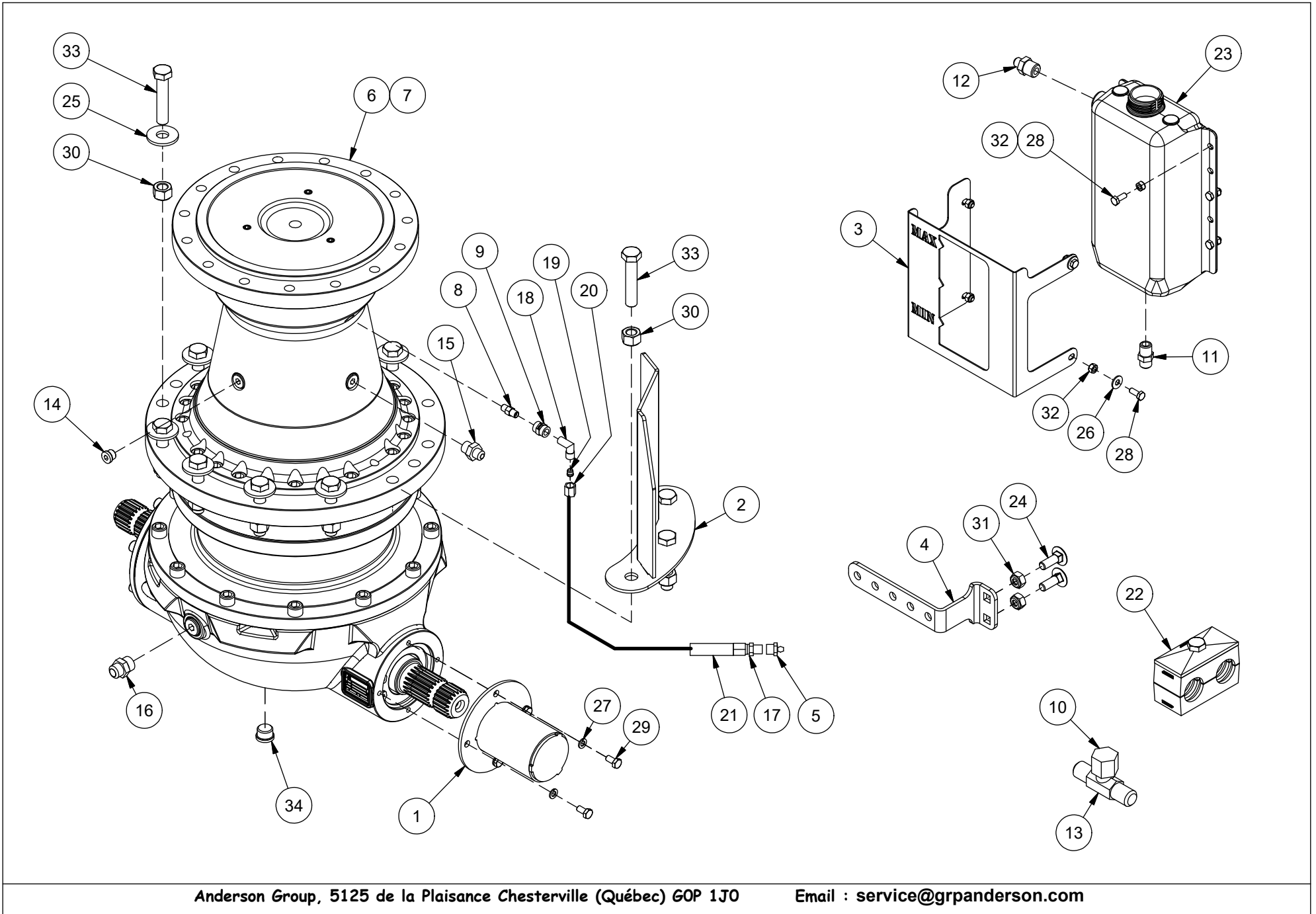
11 - LADDER / ÉCHELLE



ANDERSON

ITEM	QT	PART/PIECE	ENGLISH DESCRIPTION	DESCRIPTION FRANCAISE	NOTE
1	1	090-ECH-AA	LADDER	ÉCHELLE	
2	2	506008-2	HEX. BOLT M12 X 1.75 X 30mm CL8.8	BOULON HEX. M12 X 1.75 X 30mm CL8.8	
3	2	506040	NYLON NUT M12 X 1.75	ECROU NYLON M12 X 1.75	

12A - REAR TRANSMISSION / TRANSMISSION ARRIÈRE

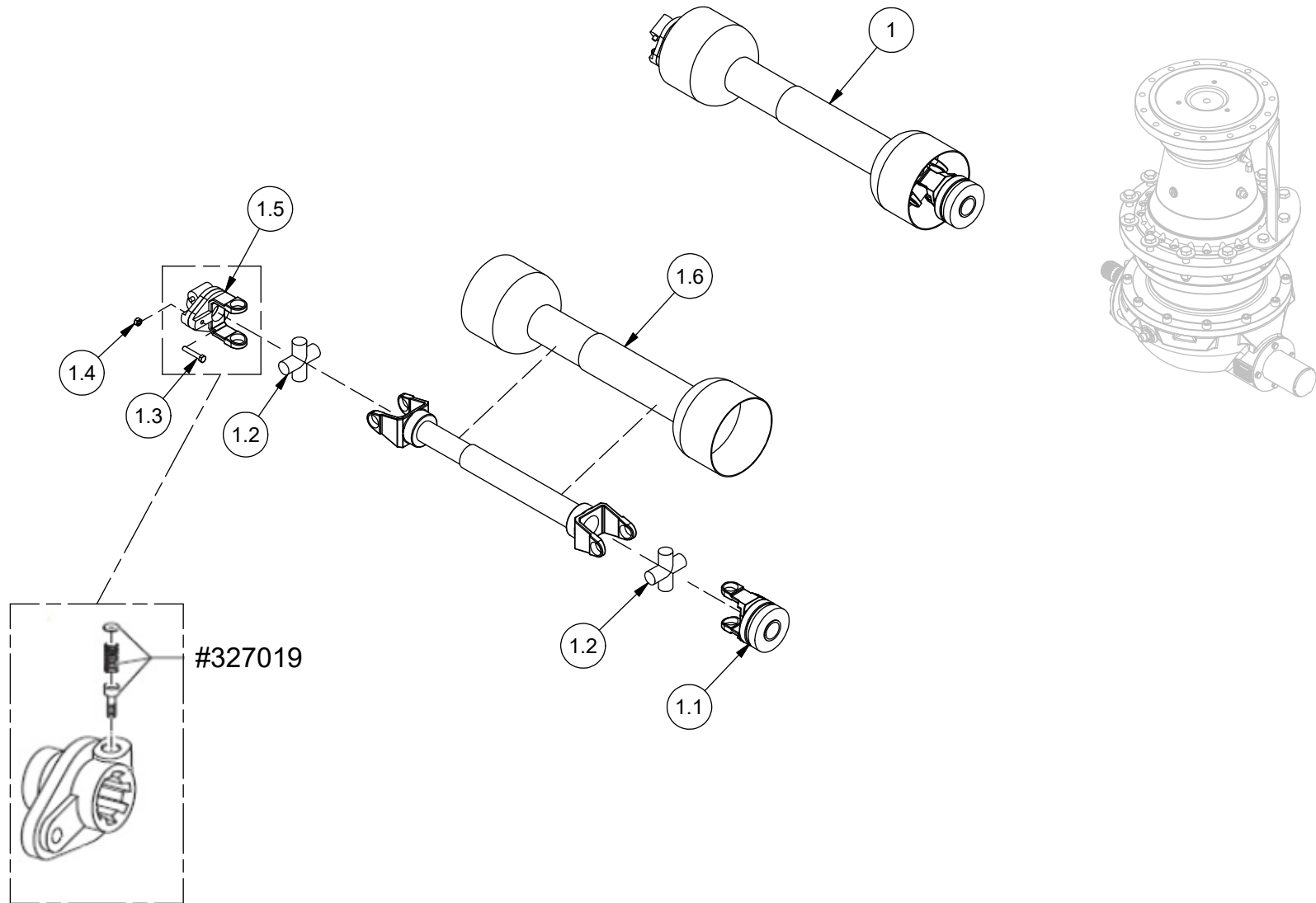


12A - REAR TRANSMISSION / TRANSMISSION ARRIÈRE



ITEM	QT	PART/PIECE	ENGLISH DESCRIPTION	DESCRIPTION FRANCAISE	NOTE
1	1	090-GRD-AQ	TRANSMISSION GUARD	GARDE DE TRANSMISSION	
2	1	090-TRA-BU	TRANSMISSION HOSE GUARD	PROTECTEUR DE TUYAUX TRANSMISSION	
3	1	092-TRA-001	OIL INDICATOR	INDICATEUR DE NIVEAU D'HUILE	
4	1	093-FRM-012	SHEAR BOLT SUPPORT	SUPPORT À BOULON DE CISAILLEMENT	
5	1	322295	GREASE FITTING	GRAISSEUR	
6	1	325286	GEARBOX PGA2002VM-13.4:1	BOITE ENGRENAGE PGA2002VM-13.4:1	SEAL #467715
7	1	404500	SYNTHETIC OIL CASTROL ISO 220	HUILE CASTROL ISO 220 SYNTHÉTIQUE	SEE OWNER MANUAL FOR QUANTITY / VOIR MANUEL OPÉRATEUR POUR QUANTITÉ
8	1	450000	2 MNPT - 2 MNPT	2 MNPT - 2 MNPT	
9	1	450100	2 FNPT - 2 FNPT	2 FNPT - 2 FNPT	
10	1	450504	HYDRAULIC CAP 5129-06	BOUCHON HYDRAULIQUE 5129-06	
11	1	450548	8 M JIC - 8 M NPT	8 M JIC - 8 M NPT	
12	1	450549	8 M.JIC - 12 M.NPT	8 M.JIC - 12 M.NPT	
13	1	450862	HYDRAULIC FITTING	ADAPTEUR HYDRAULIQUE	
14	1	451354	PLUG 6 M. ORB	PLUG 6 M. ORB	
15	1	451359	82505-6-6 ADAP. MALE JIC/MALE BSPP	82505-6-6 ADAP. MALE JIC/MALE BSPP	
16	1	451373	82505-6-6 ADAP. MALE JIC/MALE BSPP	82505-6-6 ADAP. MALE JIC/MALE BSPP	
17	1	451445	GREASE FITTING	ADAPTEUR DE GRAISSAGE	
18	1	452617	TN94-06LNPT ELBOW 90-TUBE/MALE NPTF	TN94-06LNPT COUDE 90-TUBE/MALE NPTF	
19	1	452618	TN88-6LS SLEEVE FOR FLARELESS TUBE END	TN88-6LS BAGUE SANS EVASEMENT	
20	1	452619	TN81-6L TUBE NUT	TN81-6L ECROU DE SERRAGE	
21	1	250339	LUBRIFICATION HOSE (13' LONG)	BOYAU DE GRAISSAGE (13, LONG)	
22	5	470051	DOUBLE HOSE HOLDER 21.3mm (0.84")	SUPPORT BOYAU DOUBLE 21.3mm (0.84")	
23	1	470073	TANK 5 QUART	RESERVOIR 5 QUART	
24	2	500705	CARRIAGE BOLT M10 X 1.50 X 30 CL4.6	BOULON CARROSSERIE M10 X 1.50 X 30 CL4.6	
25	9	502008	FLAT WASHER 5/8 Z	RONDELLE PLATE 5/8 Z	
26	4	502014	FLAT WASHER 5/16 Z	RONDELLE PLATE 5/16 Z	
27	4	502046	LOCK WASHER 5/16 Z	RONDELLE DE BLOCAGE 5/16 Z	
28	10	506000	HEX. BOLT M8 X 1.25 X 20mm CL8.8	BOULON HEX. M8 X 1.25 X 20mm CL8.8	
29	4	506004-1	HEX. BOLT M8 X 1.25 X 16mm CL8.8	BOULON HEX. M8 X 1.25 X 16mm CL8.8	
30	12	506037	NYLON NUT M16 X 2	ECROU NYLON M16 X 2	
31	7	506039	NYLON NUT M10 X 1.5	ECROU NYLON M10 X 1.5	
32	10	506051	NYLON NUT M8 X 1.25	ECROU NYLON M8 X 1.25	
33	12	506180	HEX. BOLT M16 X 2 X 80mm CL10.9	BOULON HEX. M16 X 2 X 80mm CL10.9	
34	1	470145	PLUG 1/2 GAZ MAGNETIC W/COPPER WASHER	BOUCHON 1/2 GAZ MAGNET + RONDELLE CUIVRE	RONDELLE CUIVRE / COPPER WASHER #470147

12B - REAR TRANSMISSION PTO / TRANSMISSION ARRIÈRE (PTO)



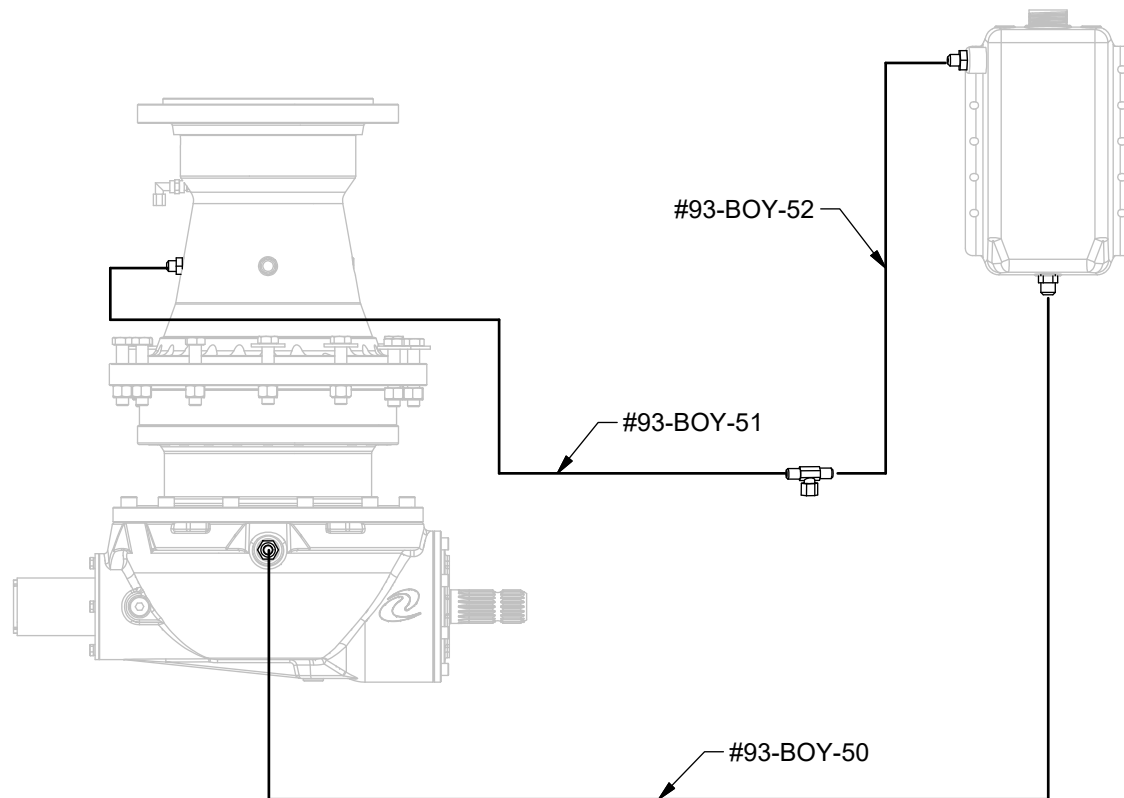
12B - REAR TRANSMISSION PTO / TRANSMISSION ARRIÈRE (PTO)



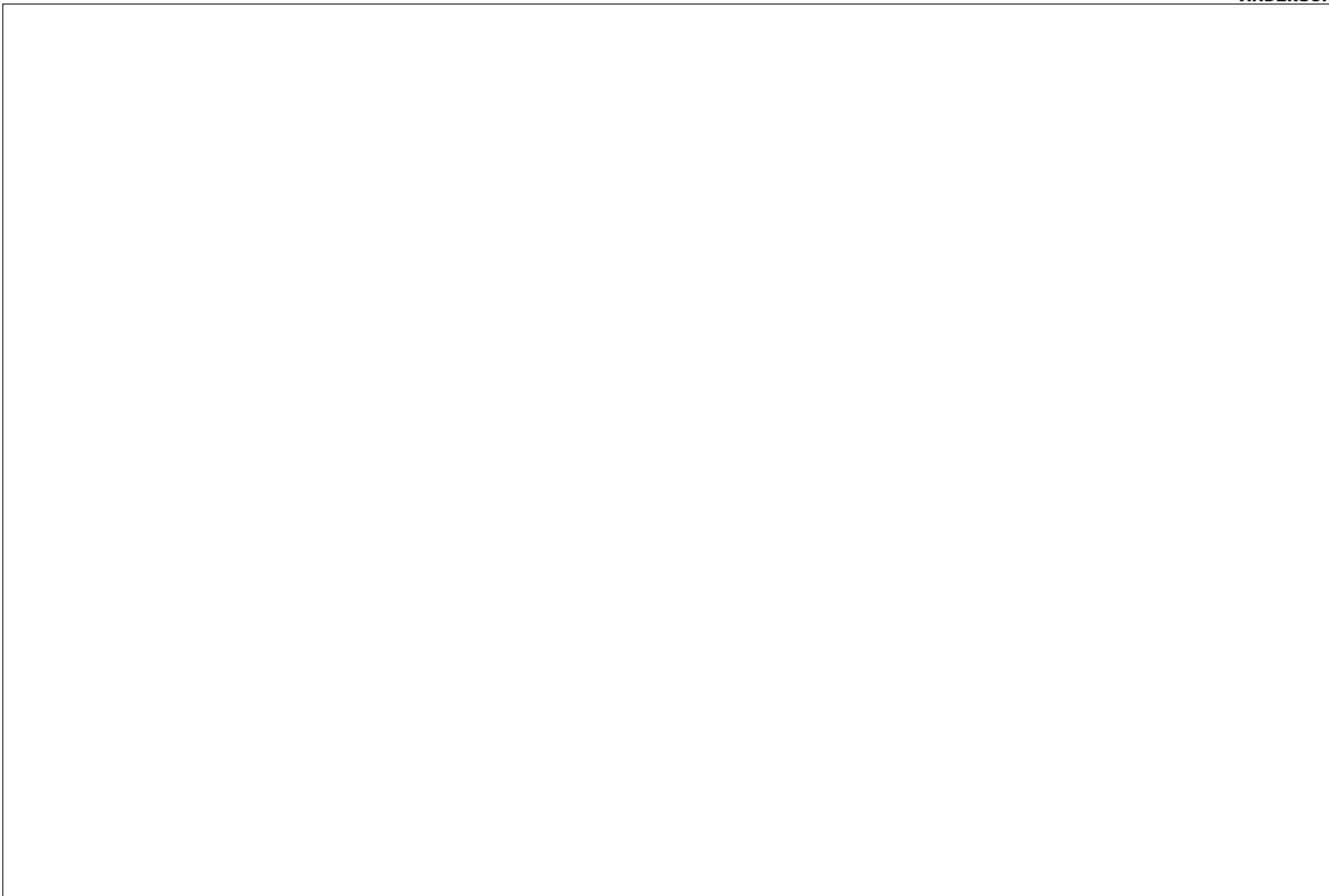
ANDERSON

ITEM	QT	PART/PIECE	ENGLISH DESCRIPTION	DESCRIPTION FRANCAISE	NOTE
1	1	325243	T80-061P028428-280029	T80-061P028428-280029	
1.1	1	327060	YOKE SC 1 3/4 Z20	MACHOIRE SC 1 3/4 Z20	
1.2	2	325323	CROSS	CROISILLON	
1.3	1	506065	HEX. BOLT M10 X 1.5 X 60 mm CL8.8	BOULON HEX. M10 X 1.5 X 60 mm CL8.8	SHEAR BOLT / BOULON DE CISAILLEMENT
1.4	1	506039	NYLON NUT M10 X 1.5	ECROU NYLON M10 X 1.5	
1.5	1	327063	YOKE SB 1 3/4 Z20	MACHOIRE SB 1 3/4 Z20	
1.6	1	327078	PTO GUARD T80-061P028428-280029	GARDE PTO T80-061P028428-280029	

12C - TRANSMISSION DIAGRAM / DIAGRAMME DE TRANSMISSION



12C - TRANSMISSION DIAGRAM / DIAGRAMME DE TRANSMISSION

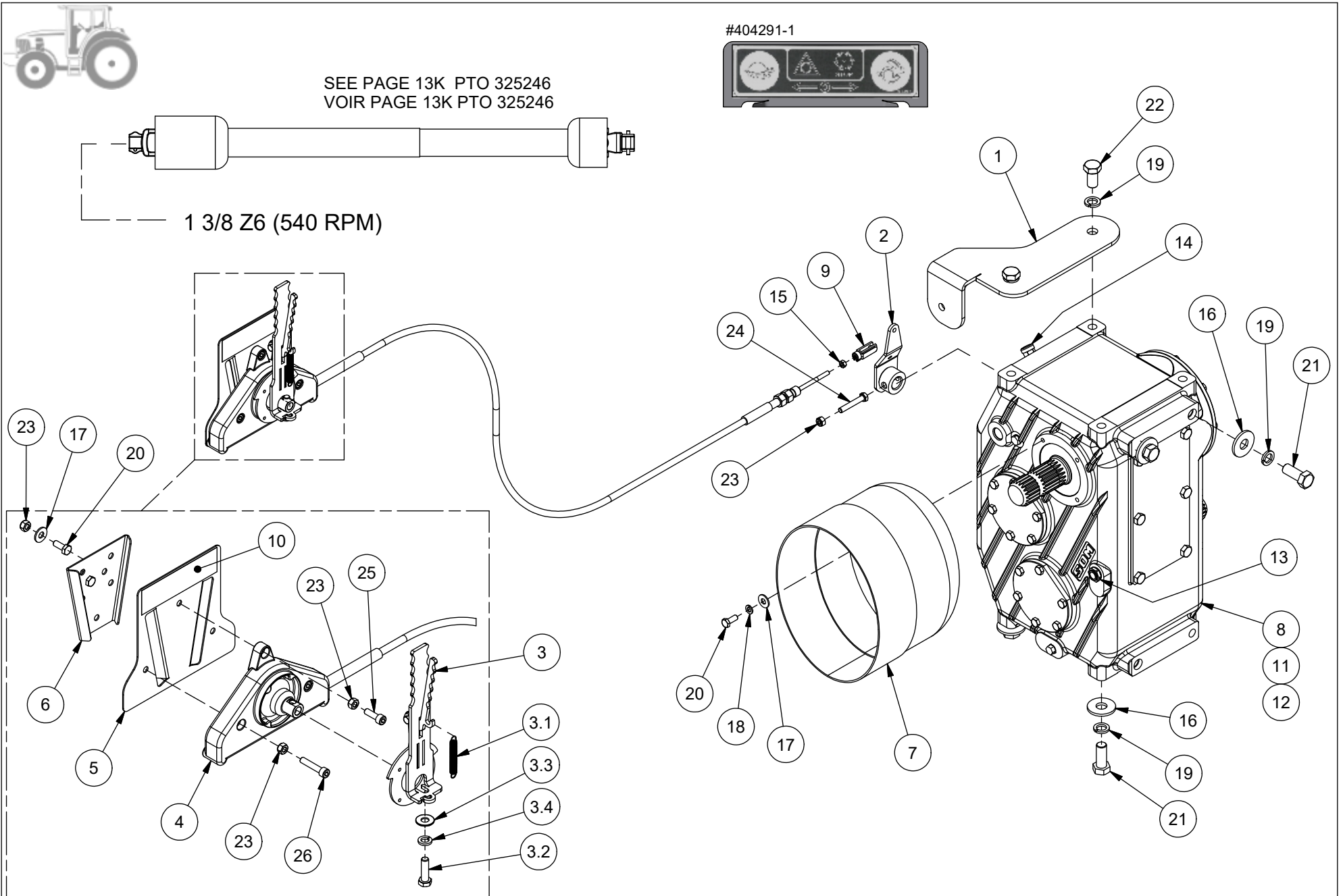


13A-FRONT TRANSMISSION /TRANSMISSION AVANT / 1HD134Z6



ITEM	QT	PART/PIECE	ENGLISH DESCRIPTION	DESCRIPTION FRANCAISE	NOTE
1	1	093-GRD-004	COVER PLATE	COUVERT	
2	1	093-TRA-004	LID	COUVERCLE	
3	1	097-FRM-AE	DIRECT DRIVE FRAME	CHÂSSIS DE L'ENTRAÎNEMENT DIRECT	
4	1	250010	GROOVE SHAFT 20 - 10/24 - 30°	ARBRES À CANNELURES 20 - 10/24 - 30°	
5	2	303161	FLANGE MOUNTED BALL BEARING - SHAFT 1 3/4	ROULEMENT A PALIER - SHAFT 1 3/4	
6	4	502006	FLAT WASHER 1/2 Z-SAE	RONDELLE PLATE 1/2 Z-SAE	
7	4	502008	FLAT WASHER 5/8 Z	RONDELLE PLATE 5/8 Z	
8	4	502048	LOCK WASHER 1/2	RONDELLE DE BLOCAGE 1/2	
9	4	506008-2	HEX. BOLT M12 X 1.75 X 30mm CL8.8	BOULON HEX. M12 X 1.75 X 30mm CL8.8	
10	8	506020	HEX. BOLT M16 X 2 X 45mm CL8.8	BOULON HEX. M16 X 2 X 45mm CL8.8	
11	12	506037	NYLON NUT M16 X 2	ECROU NYLON M16 X 2	
12	4	506076	HEX. BOLT M16 X 2 X 50mm CL8.8	BOULON HEX. M16 X 2 X 50mm CL8.8	

13B - FRONT TRANSMISSION / TRANSMISSION AVANT / 540Z6WG1151P134



13B - FRONT TRANSMISSION / TRANSMISSION AVANT / 540Z6WG1151P134

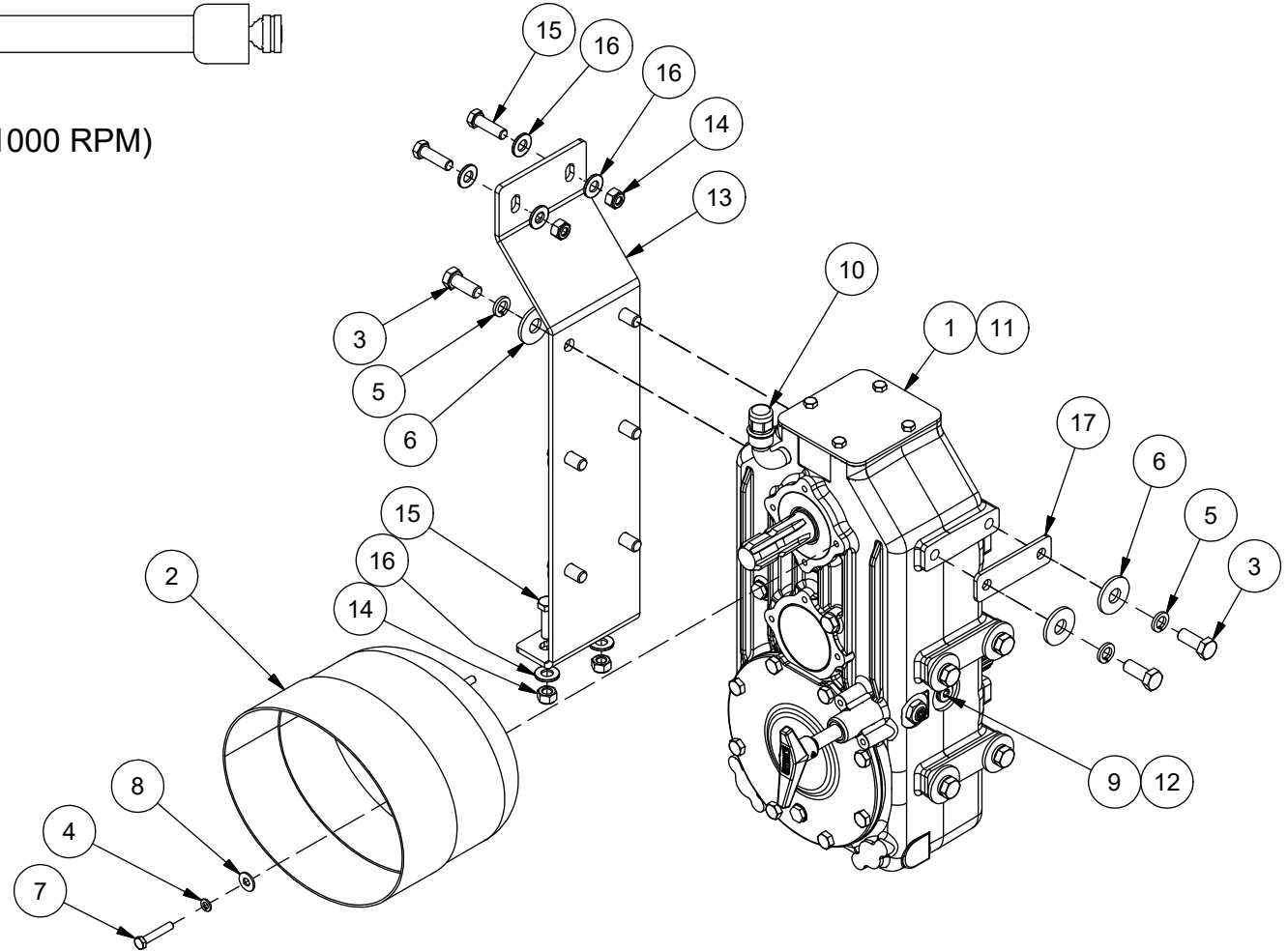
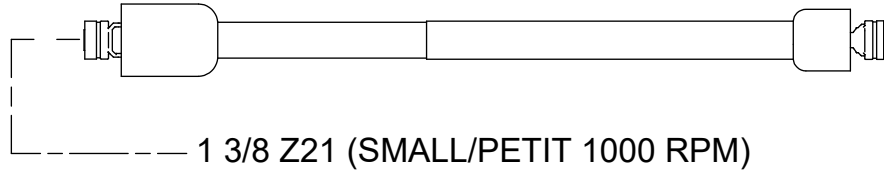


ITEM	QT	PART/PIECE	ENGLISH DESCRIPTION	DESCRIPTION FRANCAISE	NOTE
1	1	090-FRM-345	GUIDE	GUIDE	
2	1	090-FRM-BI	TRANSMISSION HANDLE	POIGNÉE DE TRANSMISSION	
3	1	090-TRA-BN	HANDLE	POIGNÉE	
3.1	1	304083	SPRING	RESSORT	
3.3	1	502004	FLAT WASHER 3/8 Z	RONDELLE PLATE 3/8 Z	
3.4	1	502047	LOCK WASHER 7/16	RONDELLE DE BLOCAGE 7/16	
3.2	1	506009-3	HEX. BOLT M10 X 1.5 X 35mm CL8.8	BOULON HEX. M10 X 1.5 X 35mm CL8.8	
4	1	250032	CAB.TELEF.3.5M+POIGN.RENF	CAB.TELEF.3.5M+POIGN.RENF	
5	1	250061	HANDLE SUPPORT	SUPPORT DE POIGNÉE	
6	2	250062	HANDLE SUPPORT	SUPPORT DE POIGNÉE	
7	1	325088	PROTECTION CONE	CÔNE DE PROTECTION PTO	
8	1	325275	GEARBOX C3A-R 1:1,1.5:1 ESHIFT	BOITE ENGRENAGE C3A-R 1:1,1.5:1 ESHIFT	
9	1	325309	CLEVIS ROD END M6-1.0 X 36mm	EMBOUT EN "U" (CLEVIS) M6 x 36MM	
10	1	404291-1	DECALQUE SELECT, VITESSE BOITIER INV	DECALQUE SELECT, VITESSE BOITIER INV	
11	1	404500	CASTROL OIL ISO 220 SYNTHETIC	HUILE CASTROL ISO 220 SYNTHÉTIQUE	SEE OWNER MANUEL FOR QUANTITY / VOIR MANUEL OPÉRATEUR POUR QUANTITÉ
12	0	467775	SEAL KIT C3A-R	JEU DE JOINT C3A-R	
13	0	470070	LEVEL PLUG	BOUCHON DE NIVEAU	
14	0	471010	BREATHER	RENIFLARD	
15	1	501116	HEX NUT M6 X 1 CL8 Z	ÉCROU HEX M6 X 1 CL8 Z	
16	6	502008	FLAT WASHER 5/8 Z	RONDELLE PLATE 5/8 Z	
17	8	502014	FLAT WASHER 5/16 Z	RONDELLE PLATE 5/16 Z	
18	4	502046	LOCK WASHER 5/16 Z	RONDELLE DE BLOCAGE 5/16 Z	
19	8	502049	LOCK WASHER 5/8	RONDELLE DE BLOCAGE 5/8	
20	8	506000	HEX. BOLT M8 X 1.25 X 20mm CL8.8	BOULON HEX. M8 X 1.25 X 20mm CL8.8	
21	6	506012	HEX. BOLT M16 X 2 X 40mm CL8.8	BOULON HEX. M16 X 2 X 40mm CL8.8	
22	2	506012-1	HBZ M16 - 2.00 X 30MM CL 8.8	HBZ M16 - 2.00 X 30MM CL 8.8	
23	8	506051	NYLON NUT M8 X 1.25	ECROU NYLON M8 X 1.25	
24	1	506087	HEX. BOLT M8 X 1.25 X 50mm CL8.8	BOULON HEX. M8 X 1.25 X 50mm CL8.8	
25	1	506140	SOCKET HEAD CAP SCREW M8-1.25 X 25MMCL8.8	VIS A TETE CYL. M8-1.25 X 25MMCL8.8	
26	2	506147	HEX SOCKET HEAD CAP SCREW M8 X 1.25 X 15 CL12.9	VIS TETE CYLINDRIQUE M8 X 1.25 X 15 CL12.9	

13C - FRONT TRANSMISSION / TRANSMISSION AVANT / GBD7321000VP7Z21



SEE PAGE 13G - PTO 325373
VOIR PAGE 13G - PTO 325373



13C - FRONT TRANSMISSION / TRANSMISSION AVANT / GBD7321000VP7Z21



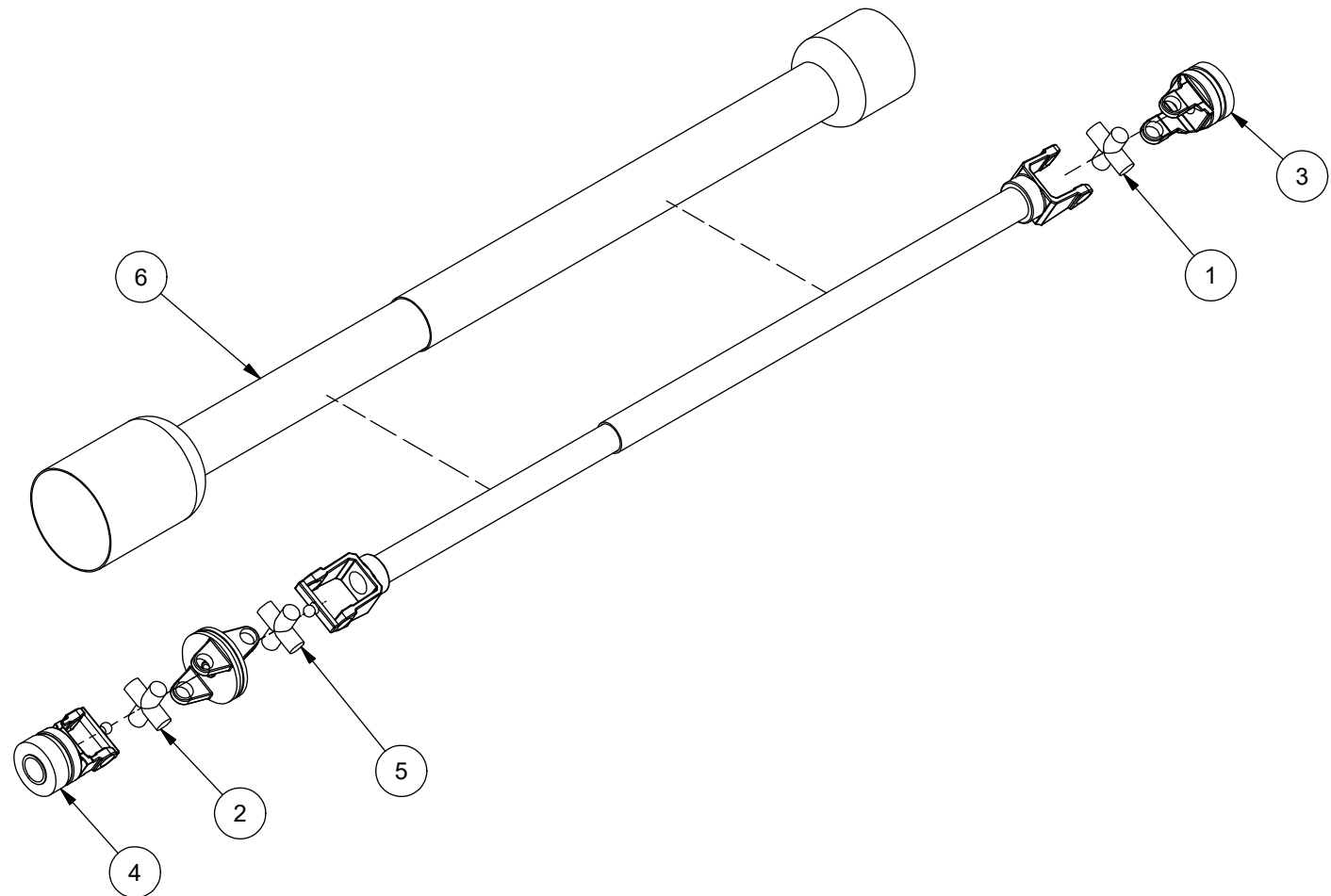
ANDERSON

ITEM	QT	PART/PIECE	ENGLISH DESCRIPTION	DESCRIPTION FRANCAISE	NOTE
1	1	325364	GEARBOX D732 1.87:1 MSHIFT	BOITE ENGRENAGE D732 1.87:1 MSHIFT	
2	1	325088	PROTECTION CONE	CÔNE DE PROTECTION PTO	
3	12	506164	HBZ M14 - 2.00 X 35MM CL 8.8	HBZ M14 - 2.00 X 35MM CL 8.8	
4	4	502046	LOCK WASHER 5/16 Z	RONDELLE DE BLOCAGE 5/16 Z	
5	12	502052	LOCK WASHER 9/16	RONDELLE DE BLOCAGE 9/16	
6	12	502008	FLAT WASHER 5/8 Z	RONDELLE PLATE 5/8 Z	
7	4	506145	HEX. BOLT M8 X 1.25 X 45mm CL8.8	BOULON HEX. M8 X 1.25 X 45mm CL8.8	
8	4	502014	FLAT WASHER 5/16 Z	RONDELLE PLATE 5/16 Z	
9	1	470069	LEVEL PLUG	BOUCHON DE NIVEAU	
10	1	471010	BREATHER	RENIFLARD	
11	1	467774	SEAL KIT D732	JEU DE JOINT D732	
12	1	404500	CASTROL OIL ISO 220 SYNTHETIC	HUILE CASTROL ISO 220 SYNTHÉTIQUE	SEE OWNER MANUEL FOR QUANTITY / VOIR MANUEL OPÉRATEUR POUR QUANTITÉ
13	1	093-TRA-003	GEAR BOX SUPPORT	SUPPORT DE BOITE DE VITESSE	
14	4	506040	NYLON NUT M12 X 1.75	ECROU NYLON M12 X 1.75	
15	4	506129	HEX. BOLT M12 X 1.75 X 40mm CL8.8	BOULON HEX. M12 X 1.75 X 40mm CL8.8	
16	6	502006	FLAT WASHER 1/2 Z-SAE	RONDELLE PLATE 1/2 Z-SAE	
17	3	093-TRA-002	SPACER	ESPACEUR	

13G - 325373- PTO TRACTOR 1 3/8 Z21 / PTO TRACTEUR 1 3/8 Z21



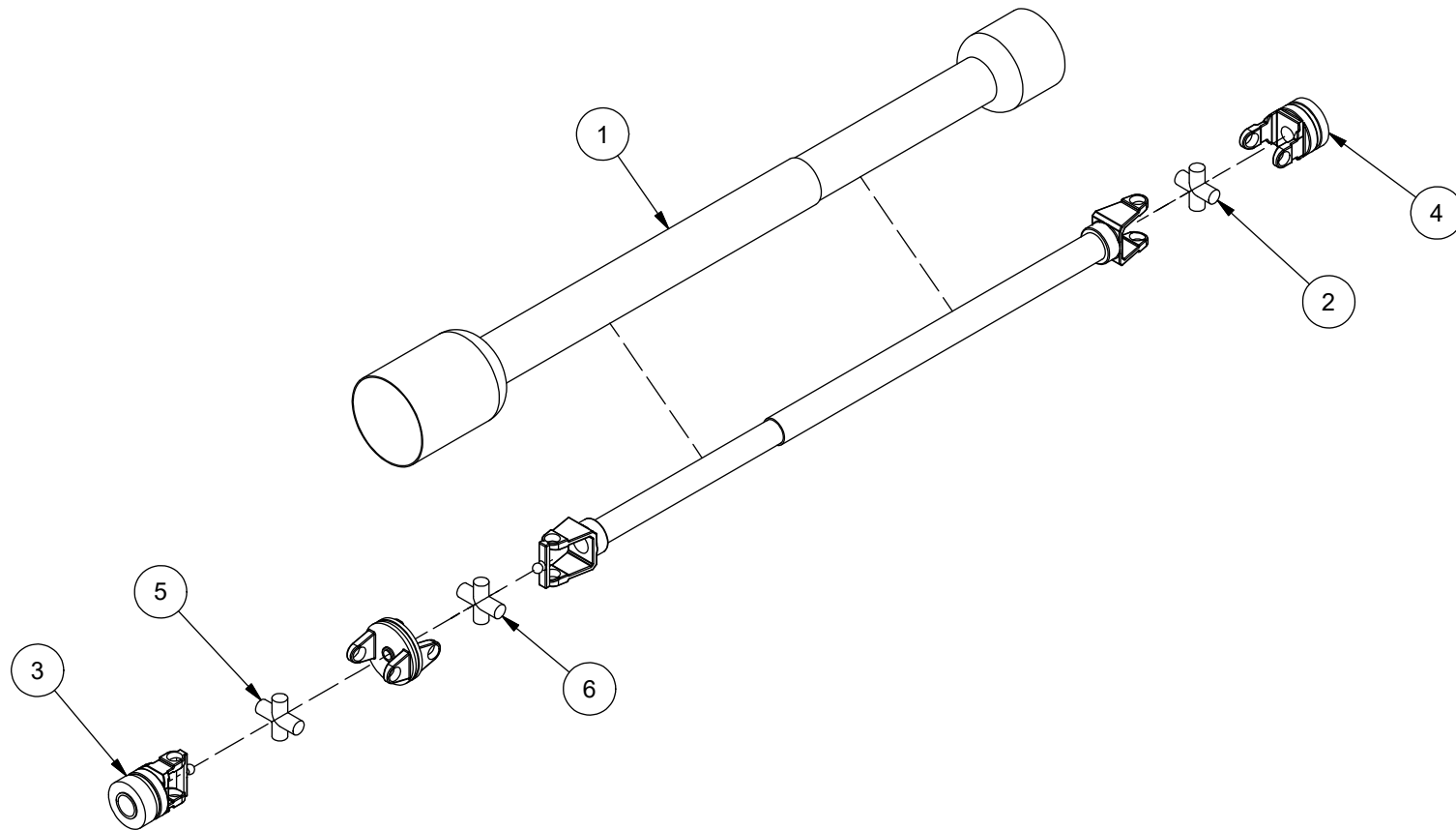
ITEM	QT	PART/PIECE	ENGLISH DESCRIPTION	DESCRIPTION FRANCAISE	NOTE
1	1	327065	CROSS	CROISILLON	
2	1	327072	CROSS	CROISILLON	
3	1	327070	YOKE SC 1 3/8 Z6	MACHOIRE SC 1 3/8 Z6	
4	1	327069	YOKE SC 1 3/8 Z21	MACHOIRE SC 1 3/8 Z21	
5	1	327073	CROSS	CROISILLON	
6	1	325280	PTO GUARD VP7-121P227025-227011	GARDE PTO VP7-121P227025-227011	



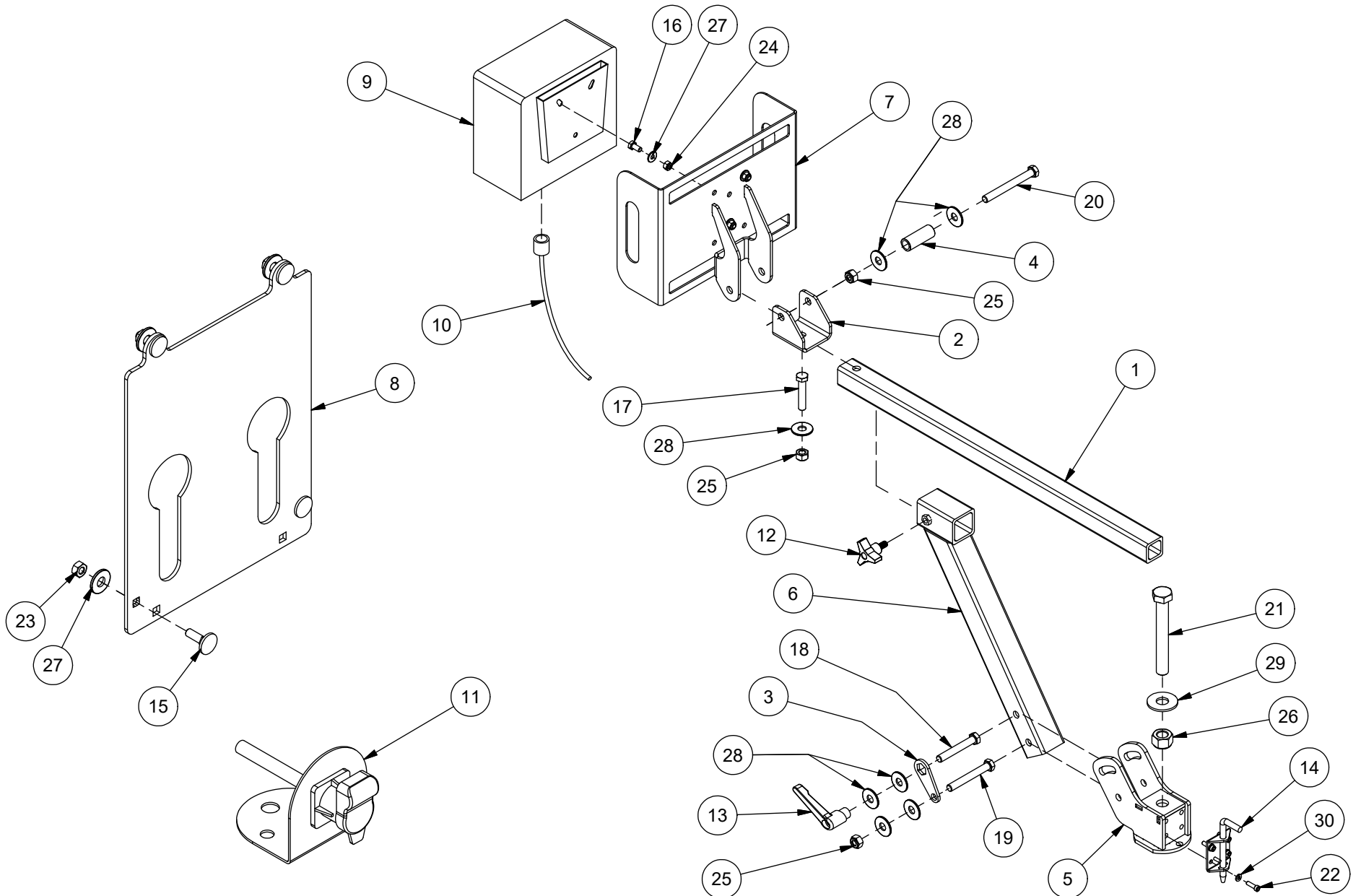
13K - 325246 - PTO TRACTOR 1 3/8 Z6 / PTO TRACTEUR 1 3/8 Z6



ITEM	QT	PART/PIECE	ENGLISH DESCRIPTION	DESCRIPTION FRANCAISE	NOTE
1	1	325281	PTO GUARD VP7-111P227025-227115	GARDE PTO VP7-111P227025-227115	
2	1	327065	CROSS	CROISILLON	
3	1	327069	YOKE SC 1 3/8 Z21	MACHOIRE SC 1 3/8 Z21	
4	1	327071	YOKE SC 3/4 Z20	MACHOIRE SC 1 3/4 Z20	
5	1	327072	CROSS	CROISILLON	
6	1	327073	CROSS	CROISILLON	



14A - SCALE CONTROL DG500 / CONTROLE DE PESÉ DG500



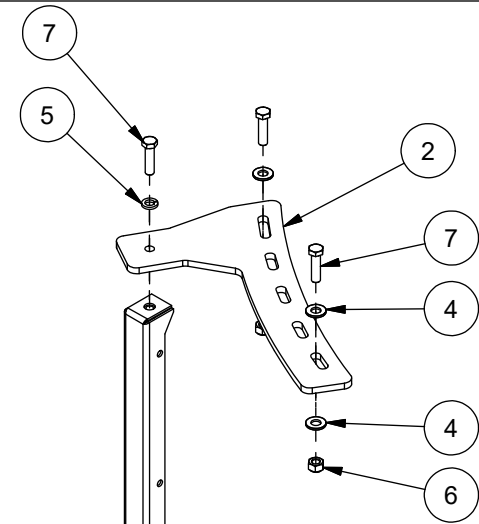
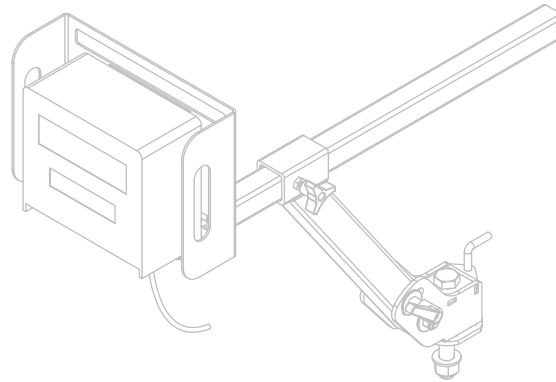
14A - SCALE CONTROL DG500 / CONTROLE DE PESÉ DG500



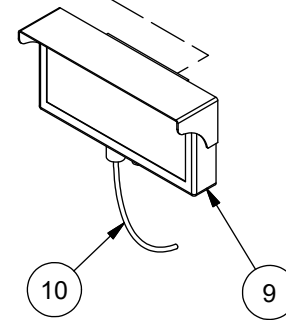
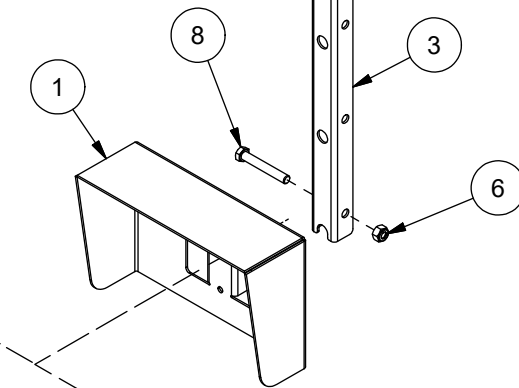
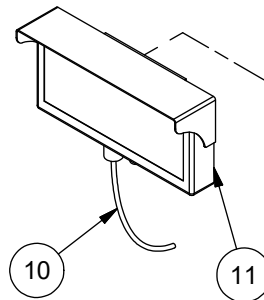
ITEM	QT	PART/PIECE	ENGLISH DESCRIPTION	DESCRIPTION FRANCAISE	NOTE
1	1	090-FRM-059	ADJUSTMENT TUBE	TUBE D'AJUSTEMENT	
2	1	090-FRM-060	COMPUTER SWIVEL SUPPORT	PIVOT SUPPORT ORDINATEUR	
3	1	090-FRM-357	COMPUTER LOCK BRACKET	BARRURE SUPPORT ORDINATEUR	
4	1	090-FRM-358	SPACER	ESPACEUR	
5	1	090-FRM-AH	SWIVEL BASE	BASE PIVOTANTE	
6	1	090-FRM-AI	EXTENSION ARM	BRAS D'EXTENSION	
7	1	090-FRM-AJ	CASE	BOITIER	
8	1	090-HYD-003	HOSE GUIDING PLATE	PLAQUE DE GUIDAGE POUR BOYAU	
9	1	239160	WEIGHT CONTROL DG500	CONTROLE PESEE DG500	
10	1	900704	POWER CABLE 10M 3 PIN COBO PLUG	CABLE D'ALIMENTATION 10M 3 PIN COBO	
11	1	240142	POWER SUPPLY 25 amp	PRISE DE COURANT 25 amp	
12	1	325133	KNOB WITH THREADED STUD	POIGNÉE AVEC TIGE FILETÉ	
13	1	325267	SECURITY AJUSTABLE KNOB - M12	POIGNÉ RÉGLABLE DE SÉCURITÉ- M12	
14	1	304082	SPRING LATCH BOLT	VERROU A RESSORT 3/8	
15	4	500706	CBZ M6 X 1.0 X 20 CL8.8	CBZ M6 X 1.0 X 20 CL8.8	
16	3	506004-1	HEX. BOLT M8 X 1.25 X 16mm CL8.8	BOULON HEX. M8 X 1.25 X 16mm CL8.8	
17	1	507136	HEX. BOLT M12 X 1.75 X 60mm CL8.8	BOULON HEX. M12 X 1.75 X 60mm CL8.8	
18	1	506121	HEX. BOLT M12 X 1.75 X 80mm CL8.8	BOULON HEX. M12 X 1.75 X 80mm CL8.8	
19	1	506073	HEX. BOLT M12 X 1.75 X 90mm CL8.8	BOULON HEX. M12 X 1.75 X 90mm CL8.8	
20	1	506146	HEX. BOLT M12 X 1.75 X 110mm CL8.8	BOULON HEX. M12 X 1.75 X 110mm CL8.8	
21	1	506107	HEX BOLT M20 X 2,5 - 150 CL8.8 Z	BOULON HEX M20 X 2,5 - 150 CL8.8 Z	
22	4	506110	HEX SOCKET HEAD CAP SCREW M6 X 1.00 X 20 MM	VIS HEX CREUX TÊTE CYLINDRIQUE M6 X 1.00 X 20 MM	
23	4	506050	HEX NUT M6 X 1	ECROU NYLON M6 X 1	
24	3	506051	NYLON NUT M8 X 1.25	ECROU NYLON M8 X 1.25	
25	3	506040	NYLON NUT M12 X 1.75	ECROU NYLON M12 X 1.75	
26	1	506038	NYLON NUT M20 X 2.5	ECROU NYLON M20 X 2.5	
27	7	502002	FLAT WASHER 1/4 Z	RONDELLE PLATE 1/4 Z	
28	7	502006-1	FLAT WASHER 1/2 Z	RONDELLE PLATE 1/2 Z	
29	2	502009	FLAT WASHER 3/4 Z	RONDELLE PLATE 3/4 Z	
30	4	502064	LOCK WASHER 1/4	RONDELLE DE BLOCAGE 1/4	

14B - SCALE OPTION / OPTION DE PESÉ

Bluetooth modem Dina Tel 3
#415173



EXTRA DISPLAY KIT
#900656



WEIGHT REPEATER /
RÉPÉTITEUR DE POIDS
#900688

14B - SCALE OPTION / OPTION DE PESÉ

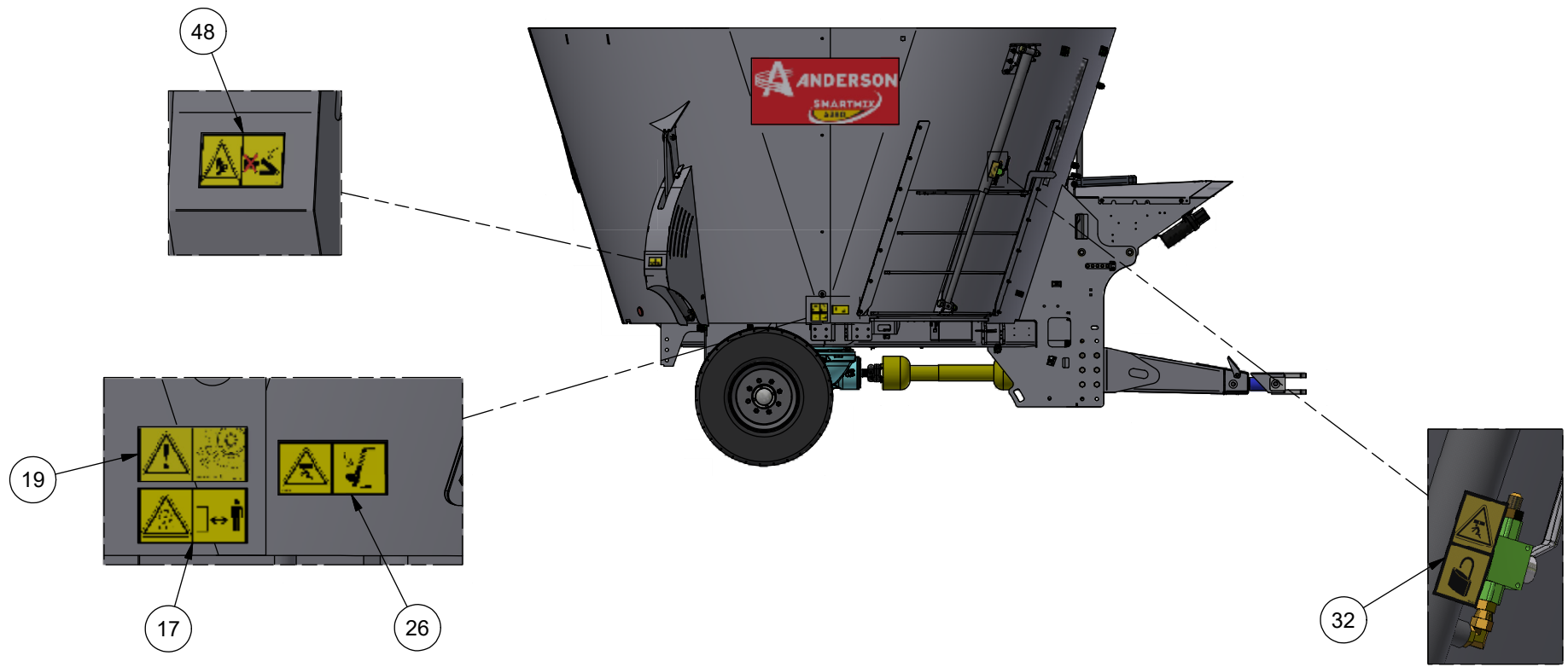


WEIGHT REPEATER / RÉPÉTITEUR DE POIDS					
ITEM	QT	PART/PIECE	ENGLISH DESCRIPTION	DESCRIPTION FRANCAISE	NOTE
1	1	090-FRM-363	CASE	BOÎTIER	
2	1	090-FRM-364	SUPPORT PLATE	PLAQUE DE SUPPORT	
3	1	090-FRM-BN	WEIGHT REPEATER ARM	BRAS DU RÉPÉTITEUR DE POIDS	
4	4	502006	FLAT WASHER 1/2 Z-SAE	RONDELLE PLATE 1/2 Z-SAE	
5	1	502048	LOCK WASHER 1/2	RONDELLE DE BLOCAGE 1/2	
6	3	506040	NYLON NUT M12 X 1.75	ECROU NYLON M12 X 1.75	
7	3	506102	HEX. BOLT M12 X 1.75 X 45mm CL8.8	BOULON HEX. M12 X 1.75 X 45mm CL8.8	
8	1	506121	HEX. BOLT M12 X 1.75 X 80mm CL8.8	BOULON HEX. M12 X 1.75 X 80mm CL8.8	
9	1	900688	WEIGHT REPEATER	REPETITEUR DE POIDS	
10	1	900689	WEIGHT REPEATER POWER CABLE	CABLE D'ALIMENTATION REPETITEUR DE POIDS	

EXTRA DISPLAY KIT					
ITEM	QT	PART/PIECE	ENGLISH DESCRIPTION	DESCRIPTION FRANCAISE	NOTE
1	1	090-FRM-363	CASE	BOÎTIER	
2	1	090-FRM-364	SUPPORT PLATE	PLAQUE DE SUPPORT	
3	1	090-FRM-BN	WEIGHT REPEATER ARM	BRAS DU RÉPÉTITEUR DE POIDS	
4	4	502006	FLAT WASHER 1/2 Z-SAE	RONDELLE PLATE 1/2 Z-SAE	
5	1	502048	LOCK WASHER 1/2	RONDELLE DE BLOCAGE 1/2	
6	3	506040	NYLON NUT M12 X 1.75	ECROU NYLON M12 X 1.75	
7	3	506102	HEX. BOLT M12 X 1.75 X 45mm CL8.8	BOULON HEX. M12 X 1.75 X 45mm CL8.8	
8	1	506121	HEX. BOLT M12 X 1.75 X 80mm CL8.8	BOULON HEX. M12 X 1.75 X 80mm CL8.8	
10	1	900689	WEIGHT REPEATER POWER CABLE	CABLE D'ALIMENTATION REPETITEUR DE POIDS	
11	1	900656	EXTRA DISPLAY	ÉCRAN EXTRA	

15A- STICKER LOCATION / EMBLACEMENT DES DÉCALQUES

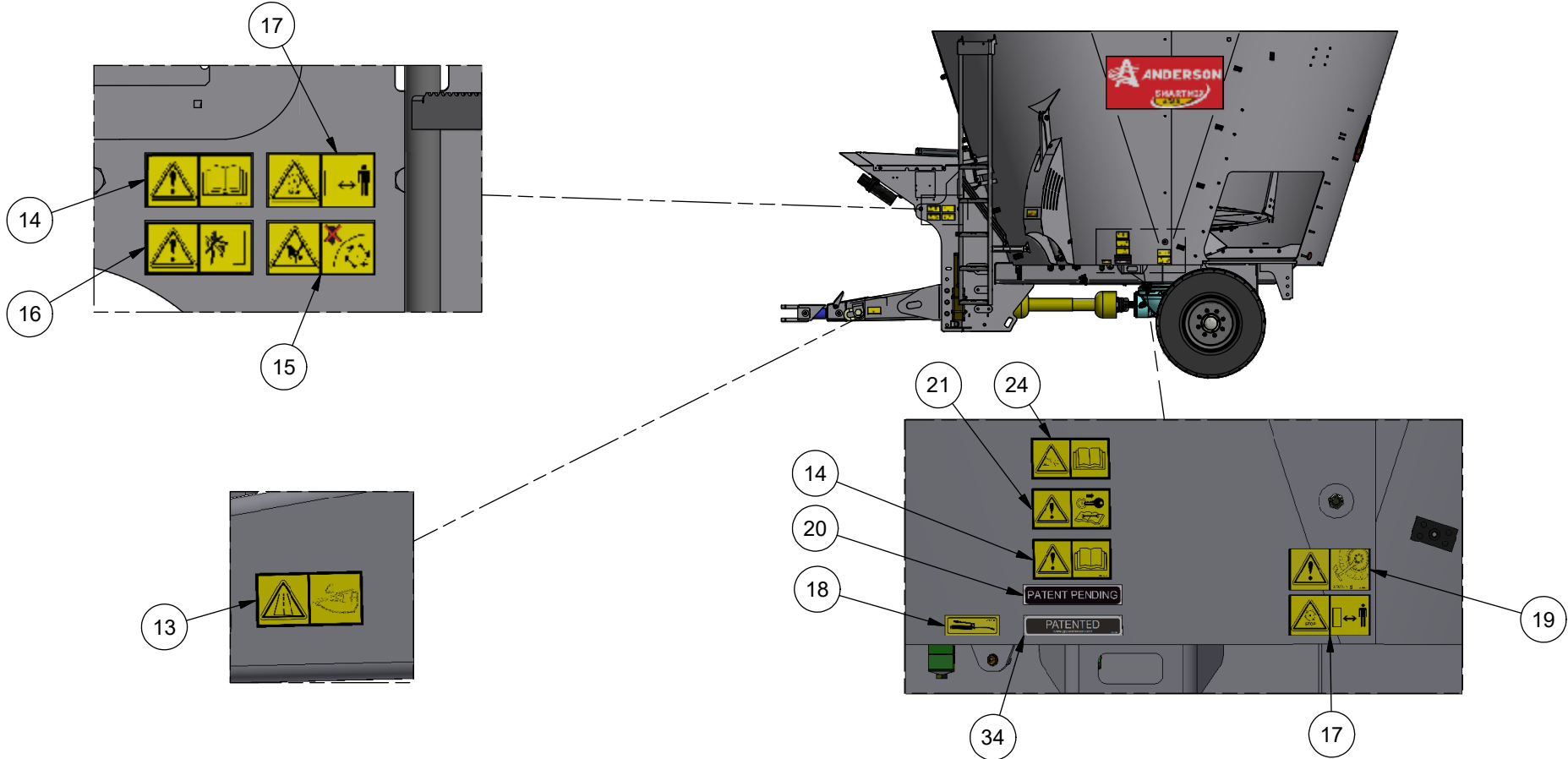
ITEM	QT	PART/PIECE	ENGLISH DESCRIPTION	DESCRIPTION FRANCAISE	NOTE
17	3	404298	STICKER ROTATION COMPONENTS	DECALQUE ELEMENTS EN ROTATION	
19	2	404042-1	CHECK THE WHEEL NUTS STICKER	DECALQUE VERIF, ECROUS DE ROUE	
26	1	404163	BE CAREFUL PUT SAFETY KICKSTAND STICKER	DECALQUE ATTENTION METTRE BEQUILLE	
32	1	404351	STICKER LOCK CRUSHING	DECALQUE BARRURE ECRASEMENT	
48	2	404164	CAUTION RISK OF CRUSHING STICKER	DECALQUE ATTENTION RISQUE ECRASEMENT	



15B - STICKER LOCATION / EMPLACEMENT DES DÉCALQUES

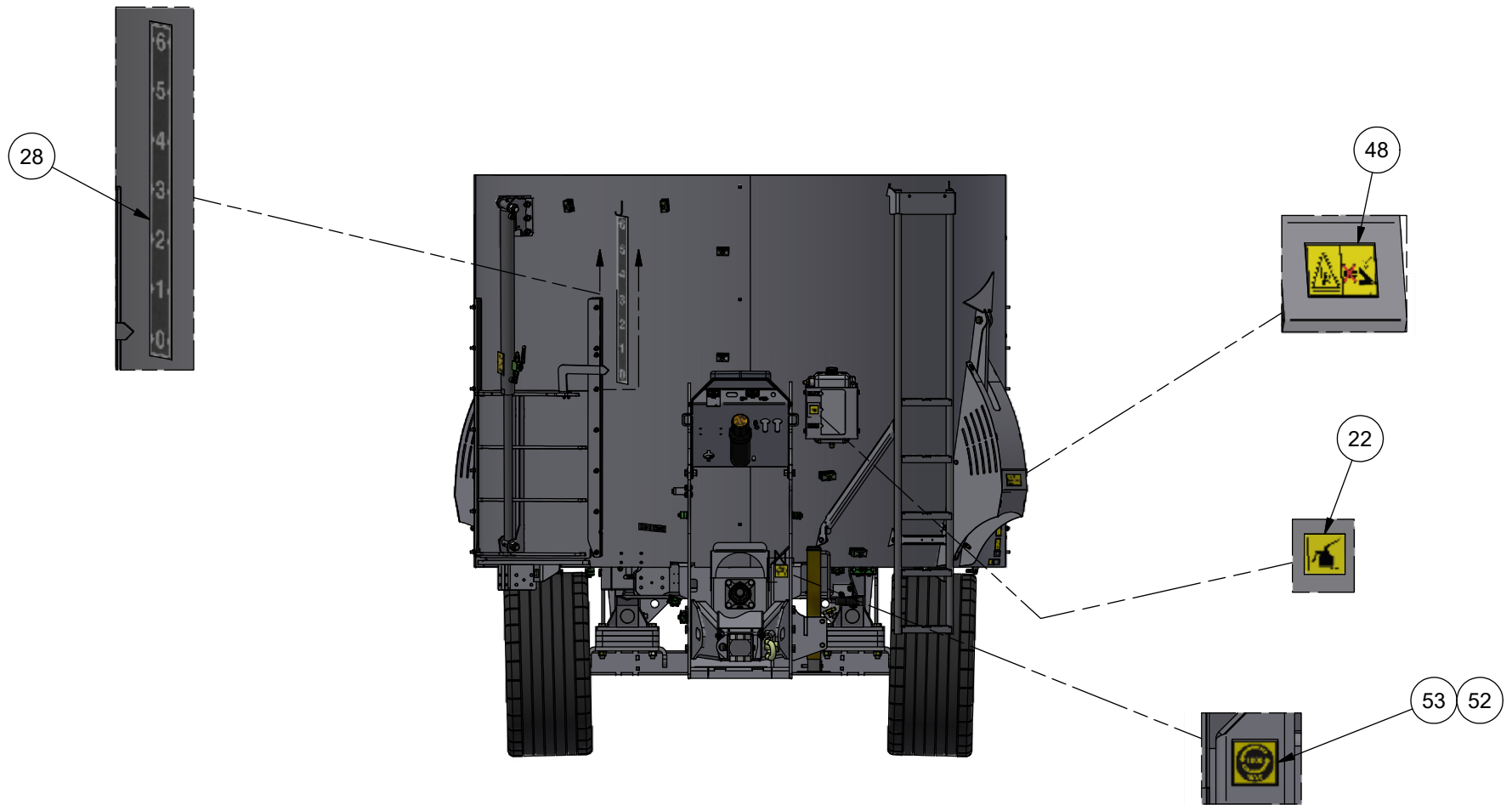


ITEM	QT	PART/PIECE	ENGLISH DESCRIPTION	DESCRIPTION FRANCAISE	NOTE
13	1	404058-1	STICKER SECURITY CHAIN	DECALQUE CHAINE DE RETENUE	
14	2	404057-1	READ THE MANUAL STICKER	DECALQUE LIRE MANUEL	
15	1	404296	STICKER DO NOT APPROACH HANDS	DECALQUE NE PAS APPROCHER MAINS	
16	1	404299	STICKER DO NOT ENTER EQUIPMENT	DECALQUE NE PAS ENTRER DANS EQUIPEMENT	
17	3	404298	STICKER ROTATION COMPONENTS	DECALQUE ELEMENTS EN ROTATION	
18	1	404002	LUBRICATION STICKER	DECALQUE GRAISSAGE	
19	2	404042-1	CHECK THE WHEEL NUTS STICKER	DECALQUE VERIF, ECROUS DE ROUE	
20	1	404293	STICKER PATENT PENDING	DECALQUE BREVET EN INSTANCE	
21	1	404158-1	STICKER STOP ENGINE FOR MAINTENANCE	DECALQUE ARRET MOTEUR ENTRETIEN	
24	1	404297	CAUTION WELDING STICKER	DECALQUE ATTENTION SOUDURE	
34	1	404395	STICKER PATENTED	DECALQUE BREVETÉ	



15C - STICKER LOCATION / EMBLACEMENT DES DÉCALQUES

ITEM	QT	PART/PIECE	ENGLISH DESCRIPTION	DESCRIPTION FRANCAISE	NOTE
22	1	404040	OIL CHANGE STICKER	DECALQUE CHANGEMENT D'HUILE	
28	1	404289	DOOR OPENING MIXER	DECALQUE OUVERTURE TRAPPE MELANGEUR	
48	2	404164	CAUTION RISK OF CRUSHING STICKER	DECALQUE ATTENTION RISQUE ECRASEMENT	
52	1	404190	DECALQUE 540 RPM MAX	DECALQUE 540 RPM MAX	
53	1	404278	1000 RPM MAX STICKER	DECALQUE 1000 RPM MAX	

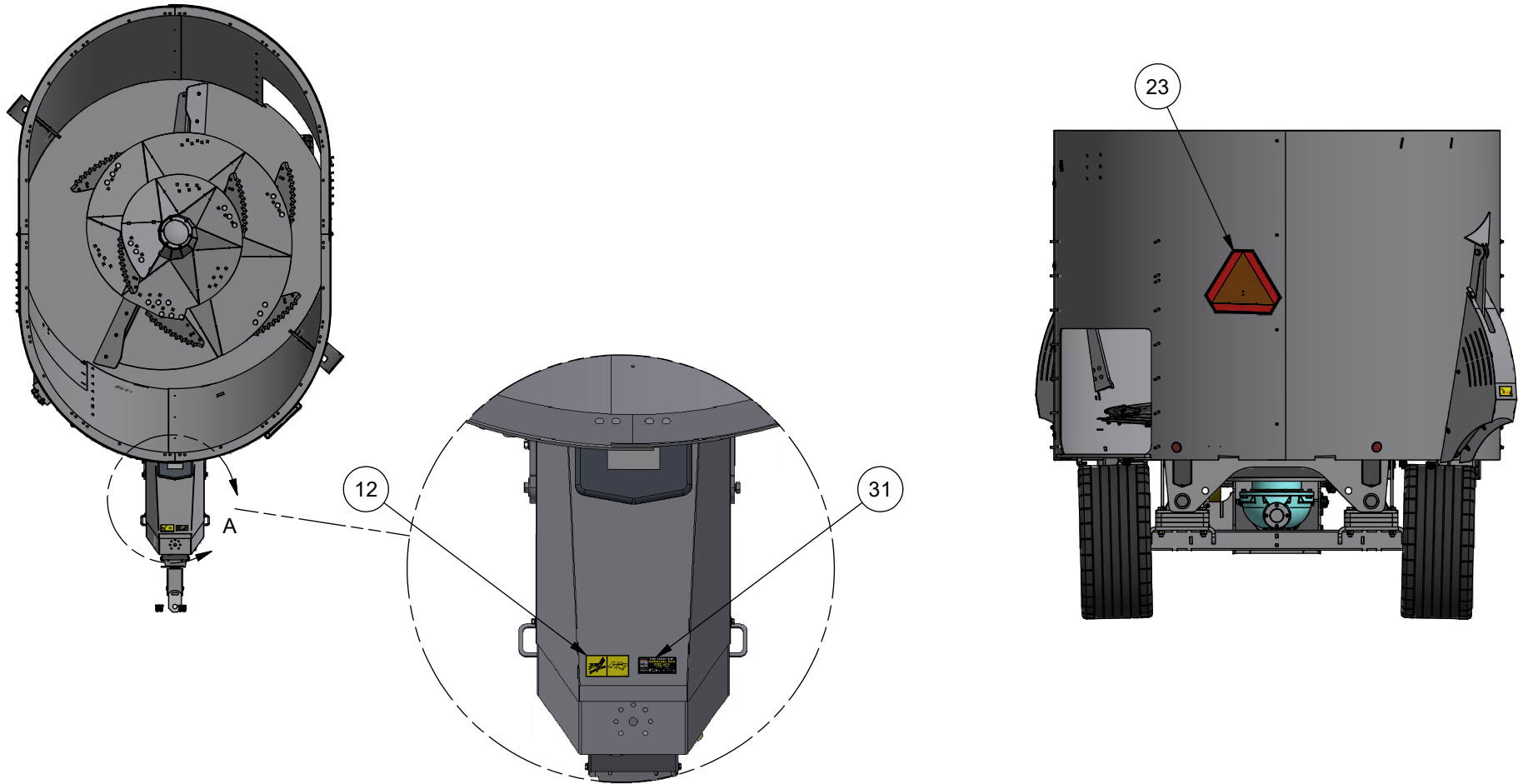


15D - STICKER LOCATION / EMBLACEMENT DES DÉCALQUES



ANDERSON

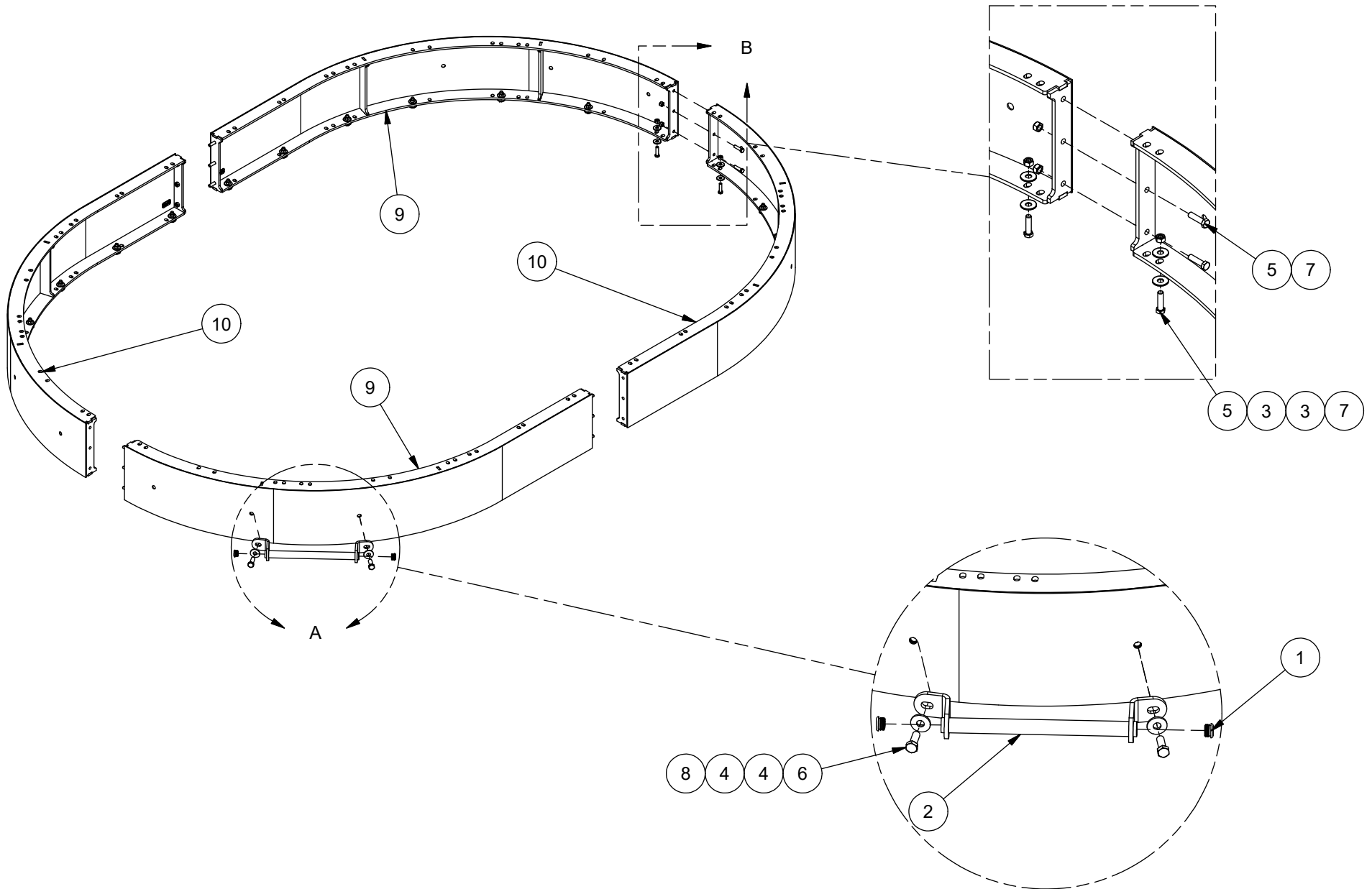
ITEM	QT	PART/PIECE	ENGLISH DESCRIPTION	DESCRIPTION FRANCAISE	NOTE
12	1	404170	REFERENCE TO MANUAL STICKER	DECALQUE REF MANUEL	
23	1	407070	STICKER TRIANGLE	DECALQUE TRIANGLE	
31	1	404370	STICKER ANDERSON APP	DÉCALQUE APPLICATION ANDERSON	



16 - CAPACITY EXTENSION 6" 12" 18" / REHAUSSE 6" 12" 18'



ANDERSON



16 - CAPACITY EXTENSION 6" 12" 18" / REHAUSSE 6" 12" 18'



CAPACITY EXTENSION 6" / REHAUSSE 6"

ITEM	QT	PART/PIECE	ENGLISH DESCRIPTION	DESCRIPTION FRANCAISE	NOTE
1	2	481013	CAPUCHON	PLASTIC PLUG	
2	1	090-REH-BR	EXTENSION HANDLE	POIGNÉE DE REHAUSSE	
3	56	502006-1	FLAT WASHER 1/2 Z	RONDELLE PLATE 1/2 Z	
4	4	502008	FLAT WASHER 5/8 Z	RONDELLE PLATE 5/8 Z	
5	36	506102	HEX. BOLT M12 X 1.75 X 45mm CL8.8	BOULON HEX. M12 X 1.75 X 45mm CL8.8	
6	2	506020	HEX. BOLT M16 X 2 X 45mm CL8.8	BOULON HEX. M16 X 2 X 45mm CL8.8	
7	36	506040	NYLON NUT M12 X 1.75	ECROU NYLON M12 X 1.75	
8	2	506037	NYLON NUT M16 X 2	ECROU NYLON M16 X 2	
9	2	093-REH-CJ	QUARTER SECTION LEFT - EXTENSION 6"	QUART DE SECTION GAUCHE - REHAUSSE 6"	
10	2	093-REH-CI	QUARTER SECTION RIGHT - EXTENSION 6"	QUART DE SECTION DROITE - REHAUSSE 6"	

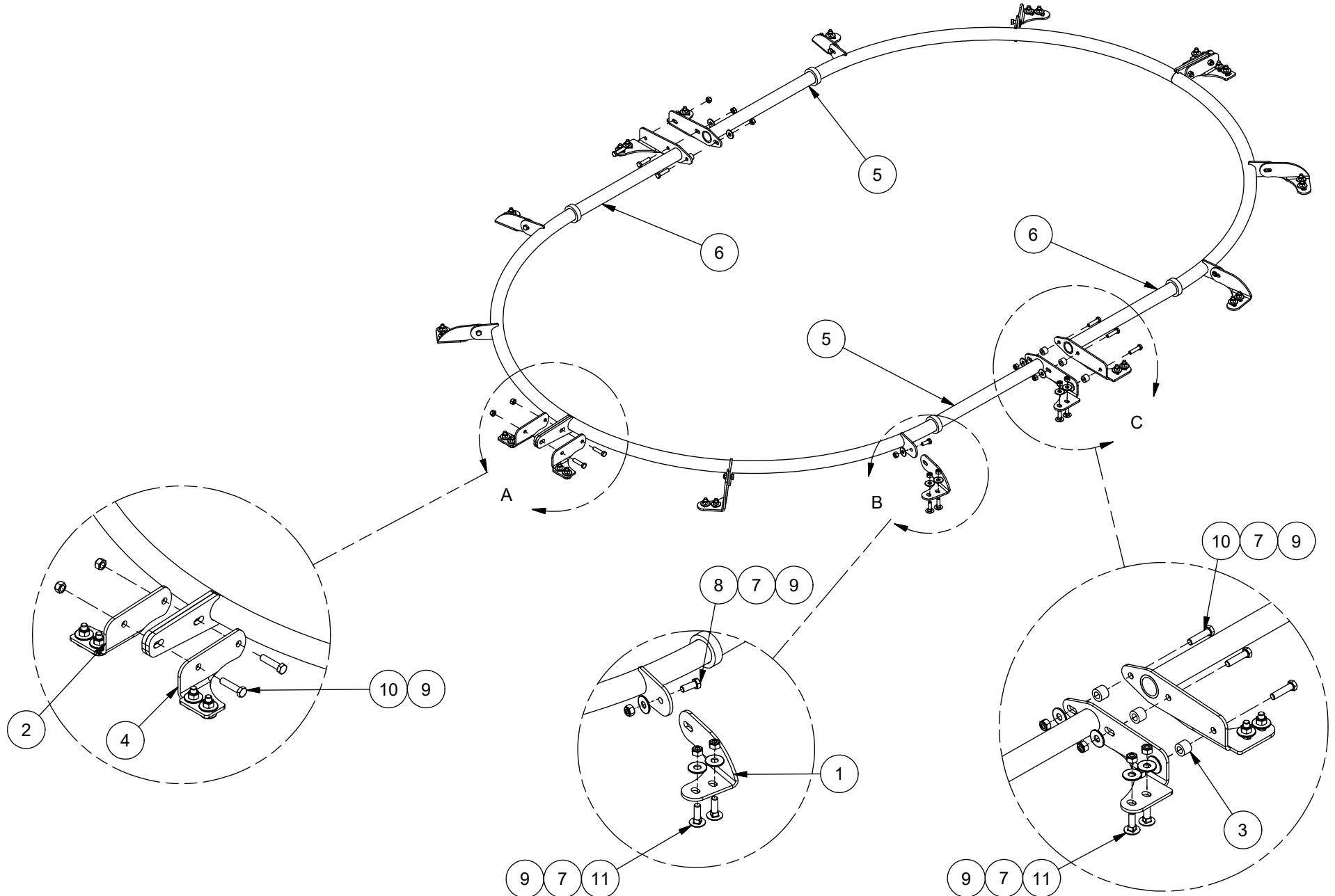
CAPACITY EXTENSION 12" / REHAUSSE 12"

ITEM	QT	PART/PIECE	ENGLISH DESCRIPTION	DESCRIPTION FRANCAISE	NOTE
1	2	481013	CAPUCHON	PLASTIC PLUG	
2	1	090-REH-BR	EXTENSION HANDLE	POIGNÉE DE REHAUSSE	
3	56	502006-1	FLAT WASHER 1/2 Z	RONDELLE PLATE 1/2 Z	
4	4	502008	FLAT WASHER 5/8 Z	RONDELLE PLATE 5/8 Z	
5	40	506102	HEX. BOLT M12 X 1.75 X 45mm CL8.8	BOULON HEX. M12 X 1.75 X 45mm CL8.8	
6	2	506020	HEX. BOLT M16 X 2 X 45mm CL8.8	BOULON HEX. M16 X 2 X 45mm CL8.8	
7	40	506040	NYLON NUT M12 X 1.75	ECROU NYLON M12 X 1.75	
8	2	506037	NYLON NUT M16 X 2	ECROU NYLON M16 X 2	
9	2	093-REH-CE	QUARTER SECTION LEFT - EXTENSION 12"	QUART DE SECTION GAUCHE - REHAUSSE 12"	
10	2	093-REH-CD	QUARTER SECTION RIGHT - EXTENSION 12"	QUART DE SECTION DROITE - REHAUSSE 12"	

CAPACITY EXTENSION 18" / REHAUSSE 18"

ITEM	QT	PART/PIECE	ENGLISH DESCRIPTION	DESCRIPTION FRANCAISE	NOTE
1	2	481013	CAPUCHON	PLASTIC PLUG	
2	1	090-REH-BR	EXTENSION HANDLE	POIGNÉE DE REHAUSSE	
3	56	502006-1	FLAT WASHER 1/2 Z	RONDELLE PLATE 1/2 Z	
4	4	502008	FLAT WASHER 5/8 Z	RONDELLE PLATE 5/8 Z	
5	44	506102	HEX. BOLT M12 X 1.75 X 45mm CL8.8	BOULON HEX. M12 X 1.75 X 45mm CL8.8	
6	2	506020	HEX. BOLT M16 X 2 X 45mm CL8.8	BOULON HEX. M16 X 2 X 45mm CL8.8	
7	44	506040	NYLON NUT M12 X 1.75	ECROU NYLON M12 X 1.75	
8	2	506037	NYLON NUT M16 X 2	ECROU NYLON M16 X 2	
9	2	093-REH-CF	QUARTER SECTION LEFT - EXTENSION 18"	QUART DE SECTION GAUCHE - REHAUSSE 18"	
10	2	093-REH-CG	QUARTER SECTION RIGHT - EXTENSION 18"	QUART DE SECTION DROITE - REHAUSSE 18"	

17 - HAY RETENTION RING / ANNEAU ANTI-DÉBORDEMENT



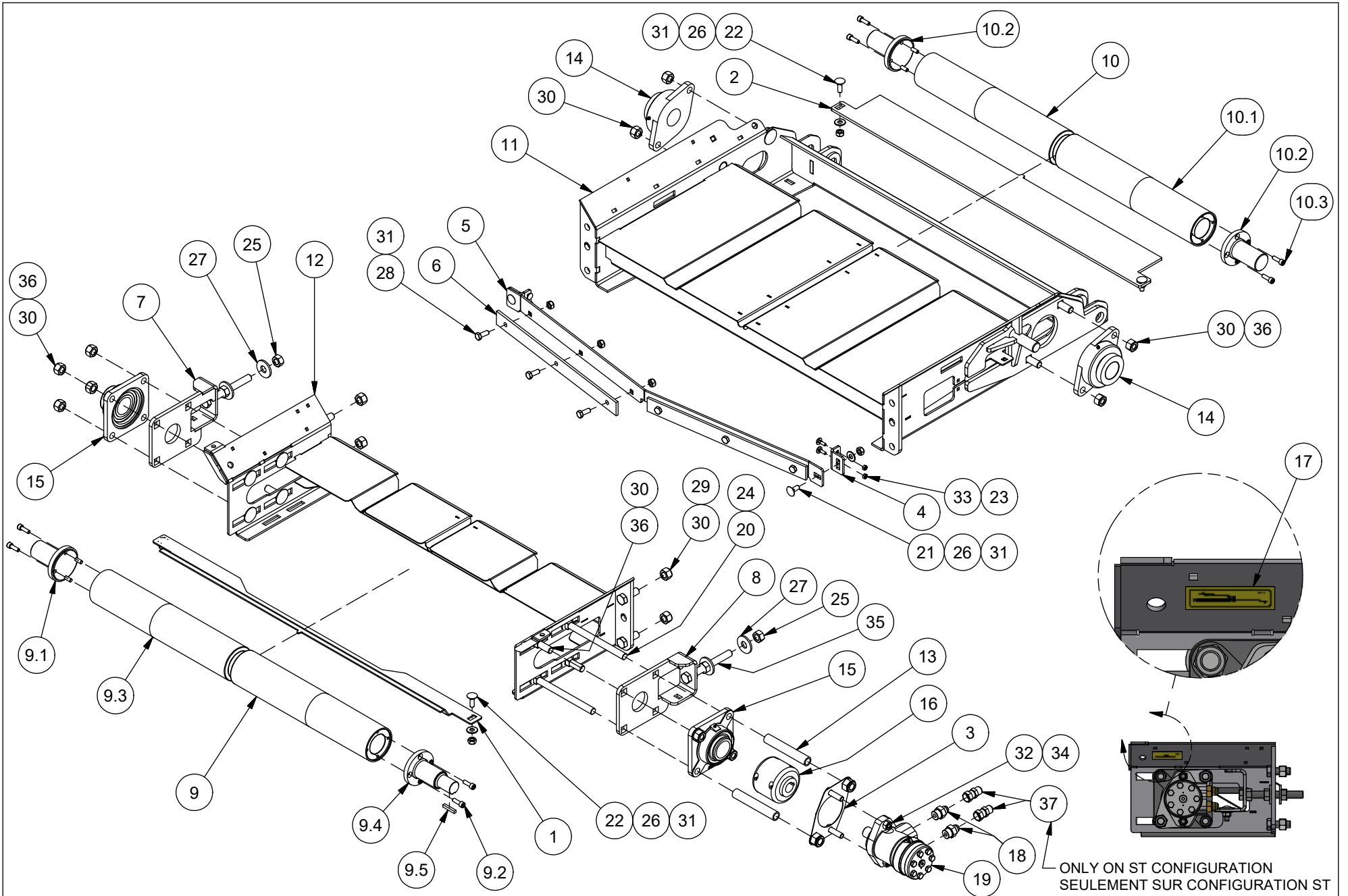
17 - HAY RETENTION RING / ANNEAU ANTI-DÉBORDEMENT



ANDERSON

ITEM	QT	PART/PIECE	ENGLISH DESCRIPTION	DESCRIPTION FRANCAISE	NOTE
1	8	091-REH-073	MOUNTING PLATE	PLAQUE DE FIXATION	
2	2	093-REH-043	MOUNTING PLATE	PLAQUE DE FIXATION	
3	6	093-REH-044	SPACER T.M. Ø1" X L 0,75" X 0,218" MUR	ESPACEUR T.M. Ø1" X L 0,75" X 0,218" MUR	
4	2	093-REH-045	MOUNTING PLATE	PLAQUE DE FIXATION	
5	2	093-REH-CB	QUARTER SECTION RIGHT	QUART DROIT DE SECTION	
6	2	093-REH-CM	QUARTER SECTION LEFT	QUART DE SECTION GAUCHE	
7	46	502006-1	FLAT WASHER 1/2 Z	RONDELLE PLATE 1/2 Z	
8	8	506008-2	HEX. BOLT M12 X 1.75 X 30mm CL8.8	BOULON HEX. M12 X 1.75 X 30mm CL8.8	
9	50	506040	NYLON NUT M12 X 1.75	ECROU NYLON M12 X 1.75	
10	10	506095	HEX. BOLT M12 X 1.75 X 50mm CL8.8	BOULON HEX. M12 X 1.75 X 50mm CL8.8	
11	32	507135	CARRIAGE BOLT M12 X 1.75 X 40 CL8.8	BOULON CAROSSERIE M12 X 1.75 X 40 CL8.8	

19A - COMMUN INCLINE BELT CONVEYOR / COMMUN CONVOYEUR INCLINÉ À COURROIE



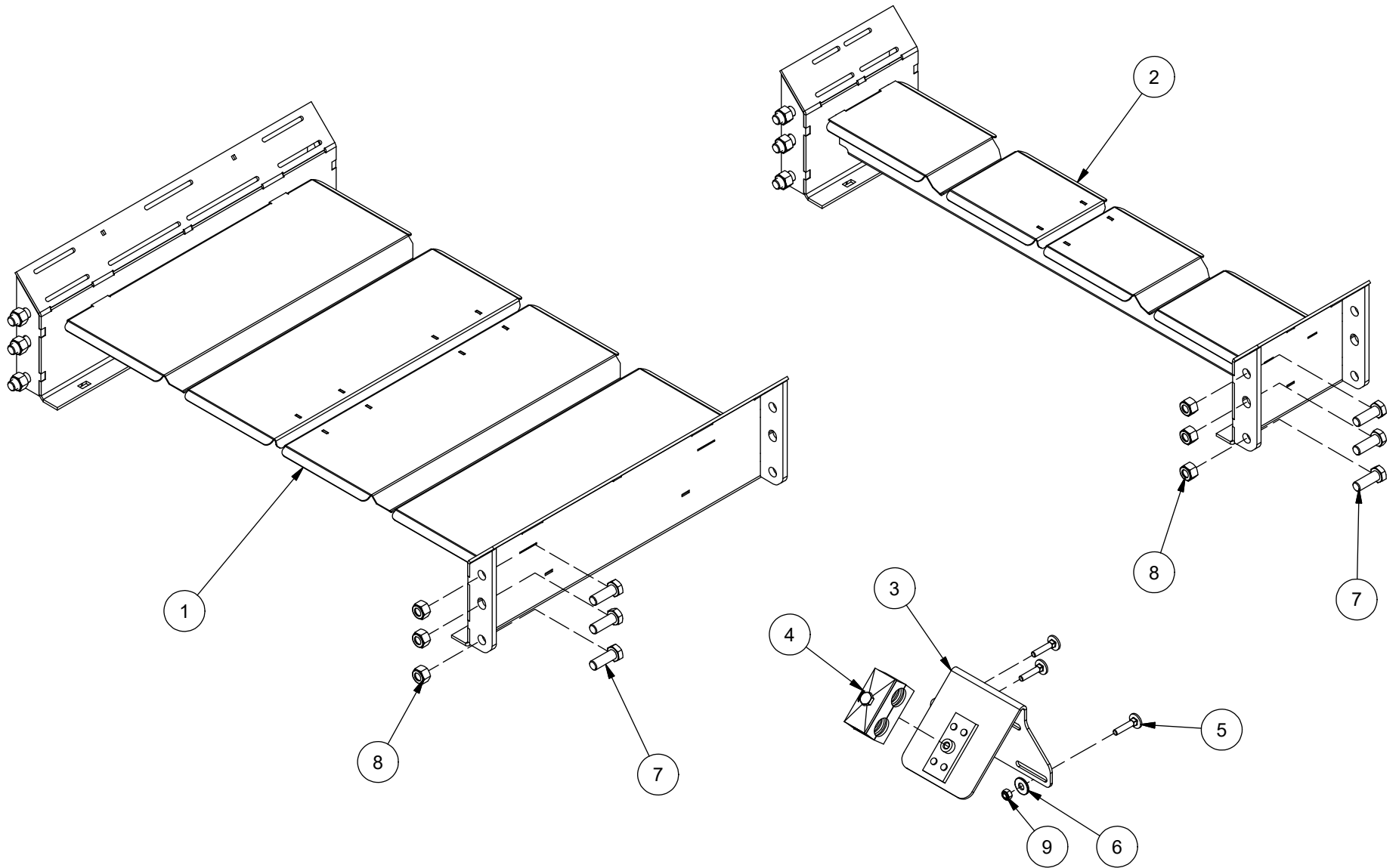
ONLY ON ST CONFIGURATION
SEULEMENT SUR CONFIGURATION ST

19A - COMMUN INCLINE BELT CONVEYOR / COMMUN CONVOYEUR INCLINÉ À COURROIE



ITEM	QT	PART/PIECE	ENGLISH DESCRIPTION	DESCRIPTION FRANCAISE	NOTE
1	1	090-CON-131	ADJUSTABLE PULLEY SCRAPPER	RACLOIR DE POULIE AJUSTABLE	
2	1	090-CON-369	ADJUSTABLE PULLEY SCRAPPER	RACLOIR DE POULIE AJUSTABLE	
3	1	090-CON-393	HYDRAULIC MOTOR SUPPORT	SUPPORT DE MOTEUR HYDRAULIQUE	
4	2	090-CON-394	FIXING BRACKET	BRAQUETTE DE FIXATION	
5	1	090-CON-395	CENTRAL SCRAPPER	RACLOIR CENTRAL	
6	2	090-CON-396	BELT SCRAPER	RACLOIRE DE TAPIS	
7	1	090-CON-AD	CONVOYER TENSIONER	TENDEUR DE CONVOYEUR	
8	1	090-CON-AE	CONVOYER TENSIONER	TENDEUR DE CONVOYEUR	
9	1	090-CON-CE	DRIVE PULLEY FOR BELT CONVEYOR	POULIE DE TÊTE POUR CONVOYEUR A COURROIE	
9.1	1	900782	PULLEY EXTENSION	EXTENSION DE POULIE	
9.2	8	506140	SOCKET HEAD CAP SCREW M8-1.25 X 25MMCL8.8	VIS A TETE CYL. M8-1.25 X 25MMCL8.8	
9.3	1	900809	PULLEY CENTRAL SECTION	SECTION CENTRALE DE LA POULIE	
9.4	1	091-CON-050	DRIVE PULLEY EXTENSION	EXTENSION DE POULIE AVEC ARBRE DE TRANSMISSION	
9.5	1	325141-1	KEY 1/4 X 1/4 X 1 1/2	CLE 1/4 X 1/4 X 1 1/2	
10	1	090-CON-CF	CONVOYER PULLEY	POULIE DE CONVOYEUR	
10.1	1	900809	PULLEY CENTRAL SECTION	SECTION CENTRALE DE LA POULIE	
10.2	2	900782	PULLEY EXTENSION	EXTENSION DE POULIE	
10.3	8	506140	SOCKET HEAD CAP SCREW M8-1.25 X 25MMCL8.8	VIS A TETE CYL. M8-1.25 X 25MMCL8.8	
11	1	090-CON-DE	BOTTOM CONVEYOR FRAME	CHÂSSIS INFÉRIEUR DU CONVOYEUR	
12	1	090-CON-DF	TOP CONVEYOR FRAME	CHÂSSIS SUPÉRIEUR DU CONVOYEUR	
13	2	090-CON-180	HYDRAULIC MOTOR LONG SPACER	ESPACEUR LONG DE MOTEUR HYDRAULIQUE	
14	2	303048	BEARING HCFT209-28	ROULEMENT HCFT209-28	
15	2	303161	FLANGE BEARING 1 3/4	ROULEMENT A PALIER 1 3/4	
16	1	322062	CHAIN COUPLING	ACCOUPEMENT À CHAÎNE	
17	4	404002	LUBRICATION STICKER	DECALQUE GRAISSAGE	
18	2	451179	8 M JIC - 10 M ORB	8 M JIC - 10 M ORB	
19	1	469161	HYD. MOTOR MLHP100CN4UPE+KPDR145/AP/3	MOTEUR HYD. MLHP100CN4UPE+KPDR145/AP/3	
20	2	500556	CARRIAGE BOLT	BOULON DE CARROSSERIE	
21	2	500700	CARRIAGE BOLT M10 X 1.50 X 25 CL4.6	BOULON CAROSSERIE M10 X 1.50 X 25 CL4.6	
22	4	500705	CARRIAGE BOLT M10 X 1.50 X 30 CL4.6	BOULON CAROSSERIE M10 X 1.50 X 30 CL4.6	
23	4	500706	CBZ M6 X 1.0 X 20 CL8.8	CBZ M6 X 1.0 X 20 CL8.8	
24	2	501035	HEX NYLON LOCKNUT GR5 5/8-11 Z	ÉCROU NYLON IND HEX GR5 5/8-11 Z	
25	6	501119	HEX NUT M16 X 2 CL8 Z	ÉCROU HEX M16 X 2 CL8 Z	
26	6	502004	FLAT WASHER 3/8 Z	RONDELLE PLATE 3/8 Z	
27	4	502008	FLAT WASHER 5/8 Z	RONDELLE PLATE 5/8 Z	
28	6	506009-1	HEX. BOLT M10 X 1.5 X 25mm CL8.8	BOULON HEX. M10 X 1.5 X 25mm CL8.8	
29	4	506020	HEX. BOLT M16 X 2 X 45mm CL8.8	BOULON HEX. M16 X 2 X 45mm CL8.8	
30	14	506037	NYLON NUT M16 X 2	ECROU NYLON M16 X 2	
31	12	506039	NYLON NUT M10 X 1.5	ECROU NYLON M10 X 1.5	
32	2	506040	NYLON NUT M12 X 1.75	ECROU NYLON M12 X 1.75	
33	4	506050	HEX NUT M6 X 1	ECROU NYLON M6 X 1	
34	2	506129	HEX. BOLT M12 X 1.75 X 40mm CL8.8	BOULON HEX. M12 X 1.75 X 40mm CL8.8	
35	2	506150	HEX. BOLT M16 X 2 X 140mm FT CL8.8	BOULON HEX. M16 X 2 X 140mm FT CL8.8	
36	10	506154	CARRIAGE BOLT M16 X 2 X 50 CL8.8	CBZ M16 - 2.00 X 50MM CL8.8	
37	2	450916	8 F.JIC - 8 M.JIC	8 F.JIC - 8 M.JIC	

19B - INTER INCLINED BELT CONVEYOR / INTER CONVOYEUR INCLINÉ À COURROIE



19B - INTER INCLINED BELT CONVEYOR / INTER CONVOYEUR INCLINÉ À COURROIE



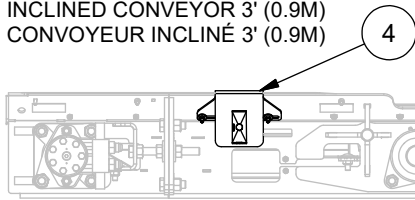
ANDERSON

ITEM	QT	PART/PIECE	ENGLISH DESCRIPTION	DESCRIPTION FRANCAISE	NOTE
1	1	090-CON-AC	CENTRAL CONVEYOR FRAME	CHÂSSIS CENTRAL DU CONVOYEUR	
2	1	090-CON-AG	CENTRAL CONVEYOR FRAME	CHÂSSIS CENTRAL DU CONVOYEUR	
3	1	090-CON-BW	HOSE SUPPORT	SUPPORT DE BOYAU	
4	1	470051	DOUBLE HOSE HOLDER 21.3mm (0.84")	SUPPORT BOYAU DOUBLE 21.3mm (0.84")	
5	3	500714	CBZ M6 X 1.0 X 30 CL8.8	CBZ M6 X 1.0 X 30 CL8.8	
6	3	502002	FLAT WASHER 1/4 Z	RONDELLE PLATE 1/4 Z	
7	12	506020	HEX. BOLT M16 X 2 X 45mm CL8.8	BOULON HEX. M16 X 2 X 45mm CL8.8	
8	12	506037	NYLON NUT M16 X 2	ECROU NYLON M16 X 2	
9	3	506050	HEX NUT M6 X 1	ECROU NYLON M6 X 1	

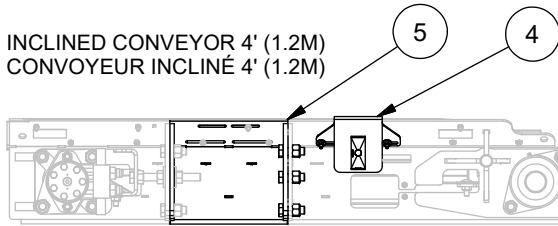
19C - SHORT INCLINE BELT CONVOYOR/ CONVOYEUR INCLINÉ COUR À COURROIE



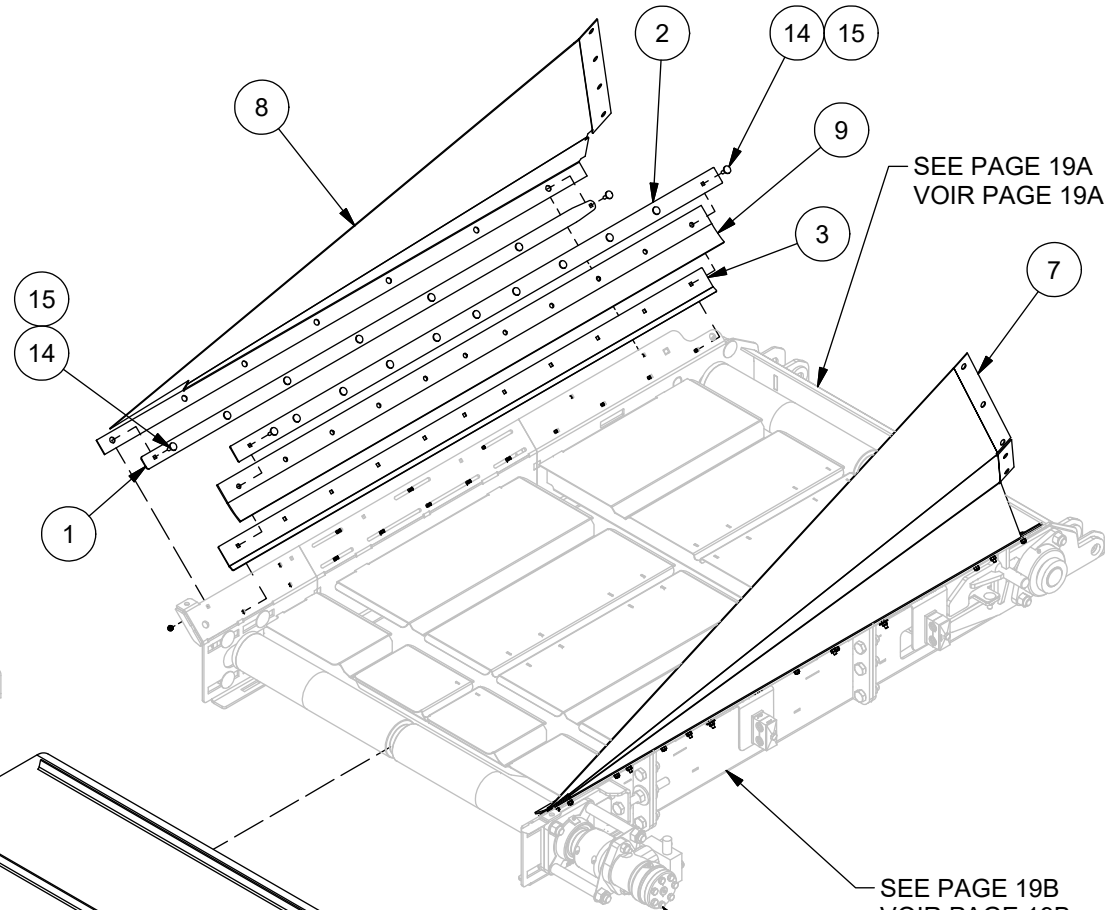
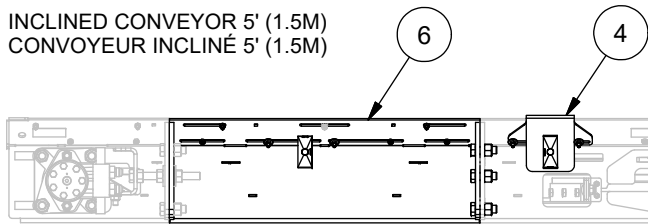
INCLINED CONVEYOR 3' (0.9M)
CONVOYEUR INCLINÉ 3' (0.9M)



INCLINED CONVEYOR 4' (1.2M)
CONVOYEUR INCLINÉ 4' (1.2M)



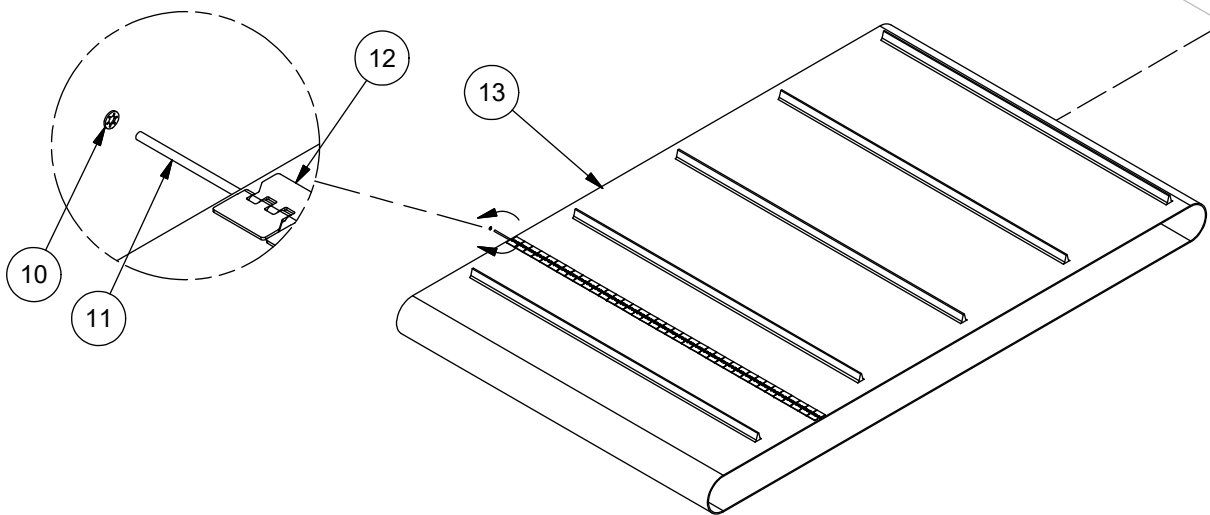
INCLINED CONVEYOR 5' (1.5M)
CONVOYEUR INCLINÉ 5' (1.5M)



SEE PAGE 19A
VOIR PAGE 19A

SEE PAGE 19B
VOIR PAGE 19B

SEE PAGE 19A
VOIR PAGE 19A

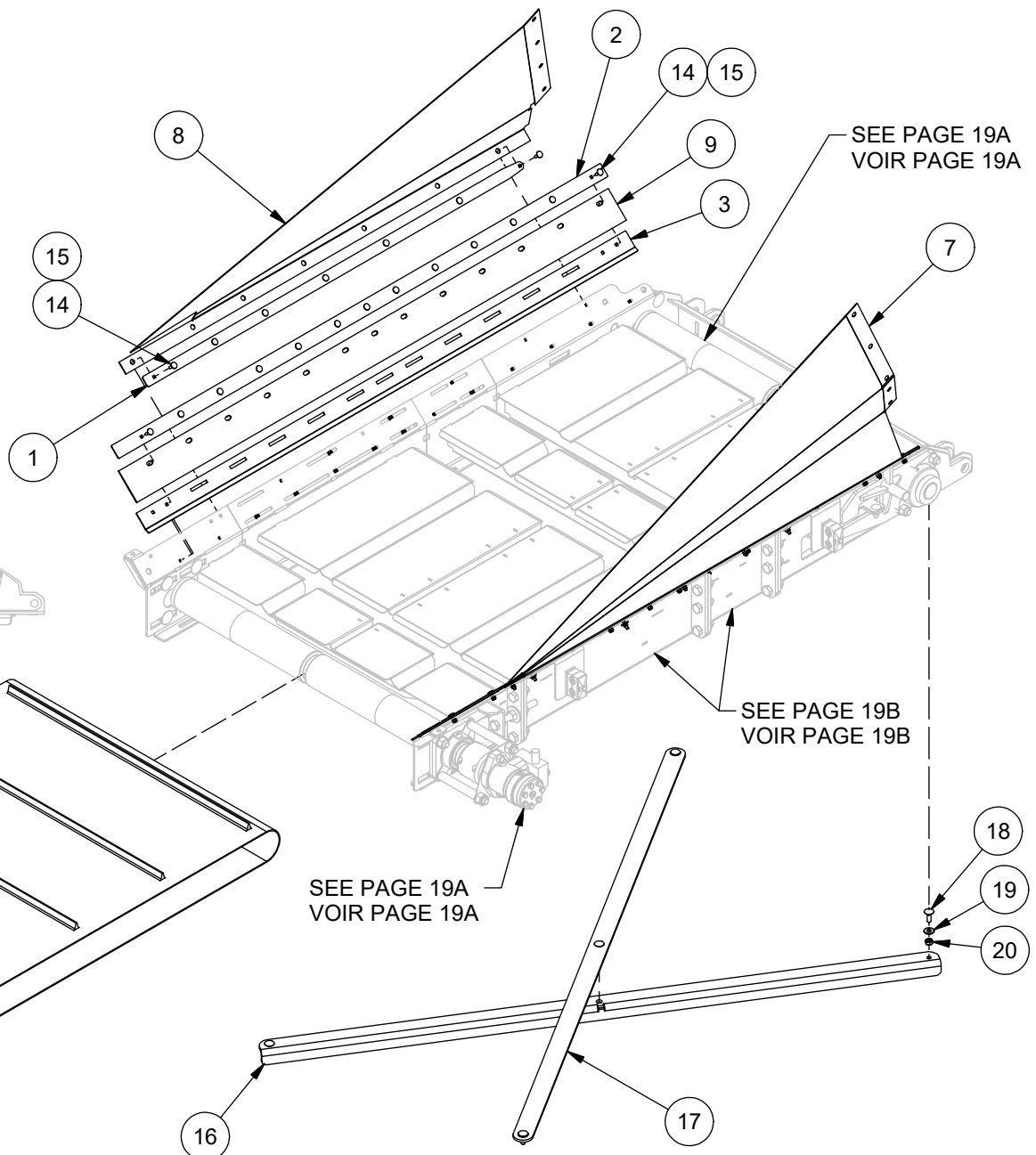
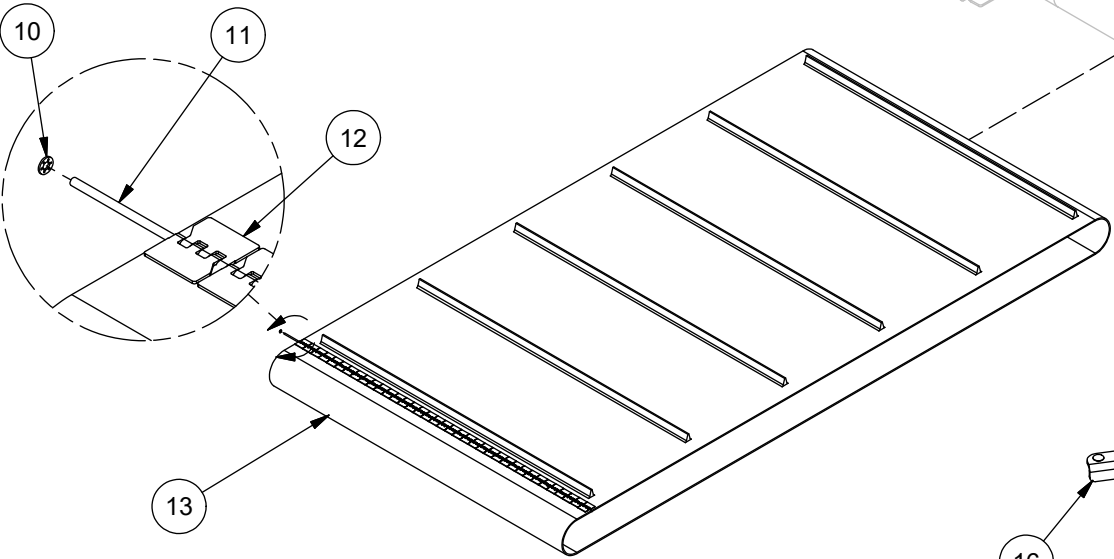
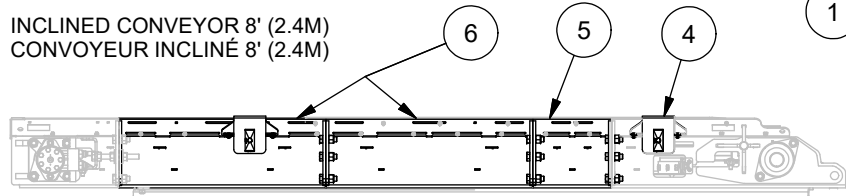
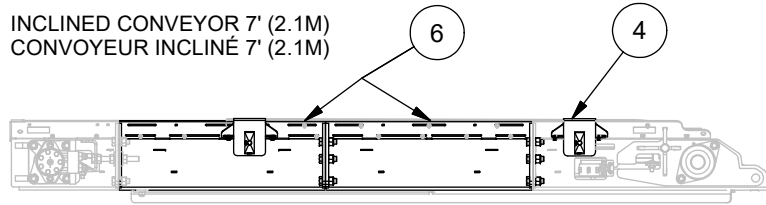
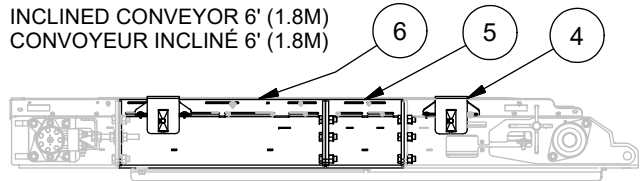


19C - SHORT INCLINE BELT CONVOYOR/ CONVOYEUR INCLINÉ COURT À COURROIE



CONVOYOR 3' (0.9M) / CONVOYEUR 3' (0.9M)					
ITEM	QT	PART/PIECE	ENGLISH DESCRIPTION	DESCRIPTION FRANCAISE	NOTE
1	2	090-CON-045	CANVAS PLATE	PLAQUE POUR TOILE	
2	2	090-CON-044	RUBBER BELT PLATE	PLAQUE POUR COURROIE DE RUBBER	
3	2	090-CON-316	BELT PLATE	PLAQUE DE COURROIE	
4	1	090-CON-BW	HOSE SUPPORT	SUPPORT DE BOYAU	
7	1	250351	GRAY CANVAS 090-CON-169	TOILE GRISE 090-CON-169	
8	1	250350	GRAY CANVAS 090-CON-168	TOILE GRISE 090-CON-168	
9	2	322689	RUBBER BELT	COURROIE DE RUBBER	
10	1	325201	ALLIGATOR JOINT WASHER	RONDELLE DE JOINT ALLIGATOR	
11	4	320168	CONNECTING PIN	PIN DE CONNEXION	
12	1	250008	ALLIGATOR ATTACHE 36"	ATTACHE ALLIGATOR 36"	
13	1	430042	BELT 69.881" x 36.625" CH07-9300	COURROIE 69.881" x 36.625" CH07-9300	
14	18	500706	CBZ M6 X 1.0 X 20 CL8.8	CBZ M6 X 1.0 X 20 CL8.8	
15	20	506050	HEX NUT M6 X 1	ECROU NYLON M6 X 1	
CONVOYOR 4' (1.2M) / CONVOYEUR 4' (1.2M)					
ITEM	QT	PART/PIECE	ENGLISH DESCRIPTION	DESCRIPTION FRANCAISE	NOTE
1	2	090-CON-041	CANVAS PLATE	PLAQUE POUR TOILE	
2	2	090-CON-179	RUBBER BELT PLATE	PLAQUE POUR COURROIE DE RUBBER	
3	2	090-CON-317	BELT PLATE	PLAQUE DE COURROIE	
4	1	090-CON-BW	HOSE SUPPORT	SUPPORT DE BOYAU	
5	1	090-CON-CO	INTER SHORT SECTION	INTER SECTION COURTE	
7	1	250353	GRAY CANVAS 090-CON-171	TOILE GRISE 090-CON-171	
8	1	250352	GRAY CANVAS 090-CON-170	TOILE GRISE 090-CON-170	
9	2	322688	RUBBER BELT	COURROIE DE RUBBER	
10	1	325201	ALLIGATOR JOINT WASHER	RONDELLE DE JOINT ALLIGATOR	
11	4	320168	CONNECTING PIN	PIN DE CONNEXION	
12	1	250008	ALLIGATOR ATTACHE 36"	ATTACHE ALLIGATOR 36"	
13	1	430043	BELT 89.567" x 36.625" CH07-9301	COURROIE 89.567" x 36.625" CH07-9301	
14	24	500706	CBZ M6 X 1.0 X 20 CL8.8	CBZ M6 X 1.0 X 20 CL8.8	
15	26	506050	HEX NUT M6 X 1	ECROU NYLON M6 X 1	
CONVOYOR 5' (1.5M) / CONVOYEUR 5' (1.5M)					
ITEM	QT	PART/PIECE	ENGLISH DESCRIPTION	DESCRIPTION FRANCAISE	NOTE
1	2	090-CON-029	CANVAS PLATE	PLAQUE POUR TOILE	
2	2	090-CON-032	RUBBER BELT PLATE	PLAQUE POUR COURROIE DE RUBBER	
3	2	090-CON-318	BELT PLATE	PLAQUE DE COURROIE	
4	2	090-CON-BW	HOSE SUPPORT	SUPPORT DE BOYAU	
6	1	090-CON-CN	INTER LONG SECTION	INTER SECTION LONGUE	
7	1	250355	CANVAS 090-CON-173	TOILE GRISE 090-CON-173	
8	1	250354	CANVAS 090-CON-172	TOILE GRISE 090-CON-172	
9	2	322687	RUBBER BELT	COURROIE DE RUBBER	
10	1	325201	ALLIGATOR JOINT WASHER	RONDELLE DE JOINT ALLIGATOR	
11	4	320168	CONNECTING PIN	PIN DE CONNEXION	
12	1	250008	ALLIGATOR ATTACHE 36"	ATTACHE ALLIGATOR 36"	
13	1	430044	BELT 121.653" x 36.625" CH07-9302	COURROIE 121.653" x 36.625" CH07-9302	
14	32	500706	CBZ M6 X 1.0 X 20 CL8.8	CBZ M6 X 1.0 X 20 CL8.8	
15	36	506050	HEX NUT M6 X 1	ECROU NYLON M6 X 1	

19D - LONG INCLINE BELT CONVOYOR/ CONVOYEUR INCLINÉ LONG À COURROIE



SEE PAGE 19A
VOIR PAGE 19A

SEE PAGE 19B
VOIR PAGE 19B

SEE PAGE 19A
VOIR PAGE 19A

19D - LONG INCLINE BELT CONVOYOR/ CONVOYEUR INCLINÉ LONG À COURROIE



CONVOYOR 6' (1.8M) / CONVOYEUR 6' (1.8M)

ITEM	QT	PART/PIECE	ENGLISH DESCRIPTION	DESCRIPTION FRANCAISE	NOTE
1	2	090-CON-029	CANVAS PLATE	PLAQUE POUR TOILE	
2	2	090-CON-330	RUBBER BELT PLATE	PLAQUE POUR COURROIE DE RUBBER	
3	2	090-CON-331	BELT PLATE	PLAQUE DE COURROIE	
4	2	090-CON-BW	HOSE SUPPORT	SUPPORT DE BOYAU	
5	1	090-CON-CO	INTER SHORT SECTION	INTER SECTION COURTE	
6	1	090-CON-CN	INTER LONG SECTION	INTER SECTION LONGUE	
7	1	250355	CANVAS 090-CON-173	TOILE GRISE 090-CON-173	
8	1	250354	CANVAS 090-CON-172	TOILE GRISE 090-CON-172	
9	2	322693	RUBBER BELT	COURROIE DE RUBBER	
10	1	325201	ALLIGATOR JOINT WASHER	RONDELLE DE JOINT ALLIGATOR	
11	4	320168	CONNECTING PIN	PIN DE CONNEXION	
12	1	250008	ALLIGATOR ATTACHE 36"	ATTACHE ALLIGATOR 36"	
13	1	430045	BELT 140.82" x 36.25"	COURROIE 140.82" x 36.25"	
14	33	500706	CBZ M6 X 1.0 X 20 CL8.8	CBZ M6 X 1.0 X 20 CL8.8	
15	38	506050	HEX NUT M6 X 1	ECROU NYLON M6 X 1	
16	1	090-CON-385	ANGLE SUPPORT	RENFORT À ANGLE	
17	1	090-CON-384	FLAT SUPPORT	RENFORT PLAT	
18	5	500705	CARRIAGE BOLT M10 X 1.50 X 30 CL4.6	BOULON CARROSSERIE M10 X 1.50 X 30 CL4.6	
19	5	502004	FLAT WASHER 3/8 Z	RONDELLE PLATE 3/8 Z	
20	5	506039	NYLON NUT M10 X 1.5	ECROU NYLON M10 X 1.5	

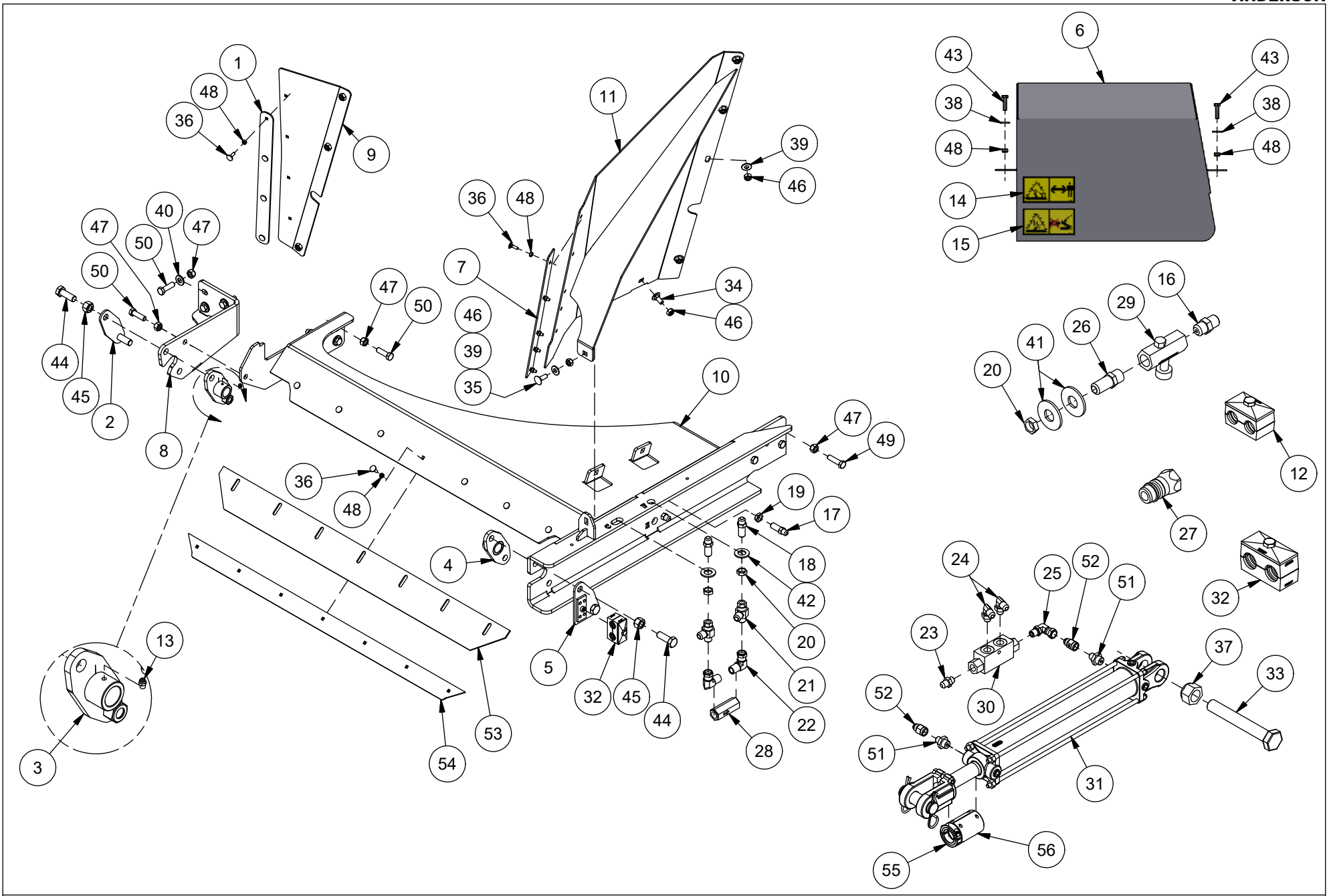
CONVOYOR 7' (2.1M) / CONVOYEUR 7' (2.1M)

ITEM	QT	PART/PIECE	ENGLISH DESCRIPTION	DESCRIPTION FRANCAISE	NOTE
1	2	090-CON-029	CANVAS PLATE	PLAQUE POUR TOILE	
2	2	090-CON-339	RUBBER BELT PLATE	PLAQUE POUR COURROIE DE RUBBER	
3	2	090-CON-338	BELT PLATE	PLAQUE DE COURROIE	
4	2	090-CON-BW	HOSE SUPPORT	SUPPORT DE BOYAU	
6	2	090-CON-CN	INTER LONG SECTION	INTER SECTION LONGUE	
7	1	250355	CANVAS 090-CON-173	TOILE GRISE 090-CON-173	
8	1	250354	CANVAS 090-CON-172	TOILE GRISE 090-CON-172	
9	2	322694	RUBBER BELT	COURROIE DE RUBBER	
10	1	325201	ALLIGATOR JOINT WASHER	RONDELLE DE JOINT ALLIGATOR	
11	4	320168	CONNECTING PIN	PIN DE CONNEXION	
12	1	250008	ALLIGATOR ATTACHE 36"	ATTACHE ALLIGATOR 36"	
13	1	430046	BELT 173.94" x 36.25"	COURROIE 173.94" x 36.25"	
14	38	500706	CBZ M6 X 1.0 X 20 CL8.8	CBZ M6 X 1.0 X 20 CL8.8	
15	44	506050	HEX NUT M6 X 1	ECROU NYLON M6 X 1	
16	1	090-CON-387	ANGLE SUPPORT	RENFORT À ANGLE	
17	1	090-CON-386	FLAT SUPPORT	RENFORT PLAT	
18	5	500705	CARRIAGE BOLT M10 X 1.50 X 30 CL4.6	BOULON CARROSSERIE M10 X 1.50 X 30 CL4.6	
19	3	502004	FLAT WASHER 3/8 Z	RONDELLE PLATE 3/8 Z	
20	5	506039	NYLON NUT M10 X 1.5	ECROU NYLON M10 X 1.5	

CONVOYOR 8' (2.4M) / CONVOYEUR 8' (2.4M)

ITEM	QT	PART/PIECE	ENGLISH DESCRIPTION	DESCRIPTION FRANCAISE	NOTE
1	2	090-CON-029	CANVAS PLATE	PLAQUE POUR TOILE	
2	2	090-CON-342	RUBBER BELT PLATE	PLAQUE POUR COURROIE DE RUBBER	
3	2	090-CON-343	BELT PLATE	PLAQUE DE COURROIE	
4	2	090-CON-BW	HOSE SUPPORT	SUPPORT DE BOYAU	
5	1	090-CON-CO	INTER SHORT SECTION	INTER SECTION COURTE	
6	2	090-CON-CN	INTER LONG SECTION	INTER SECTION LONGUE	
7	1	250355	CANVAS 090-CON-173	TOILE GRISE 090-CON-173	
8	1	250354	CANVAS 090-CON-172	TOILE GRISE 090-CON-172	
9	2	322695	RUBBER BELT	COURROIE DE RUBBER	
10	1	325201	ALLIGATOR JOINT WASHER	RONDELLE DE JOINT ALLIGATOR	
11	4	320168	CONNECTING PIN	PIN DE CONNEXION	
12	1	250008	ALLIGATOR ATTACHE 36"	ATTACHE ALLIGATOR 36"	
13	1	430047	BELT 192.63" x 36.25"	COURROIE 192.63" x 36.25"	
14	43	500706	CBZ M6 X 1.0 X 20 CL8.8	CBZ M6 X 1.0 X 20 CL8.8	
15	49	506050	HEX NUT M6 X 1	ECROU NYLON M6 X 1	
16	1	090-CON-389	ANGLE SUPPORT	RENFORT À ANGLE	
17	1	090-CON-388	FLAT SUPPORT	SUPPORT PLAT	
18	5	500705	CARRIAGE BOLT M10 X 1.50 X 30 CL4.6	BOULON CARROSSERIE M10 X 1.50 X 30 CL4.6	
19	3	502004	FLAT WASHER 3/8 Z	RONDELLE PLATE 3/8 Z	
20	5	506039	NYLON NUT M10 X 1.5	ECROU NYLON M10 X 1.5	

19E - MOUNTING KIT BELT CONVEYOR / KIT DE MONTAGE CONVOYEUR A COURROIE

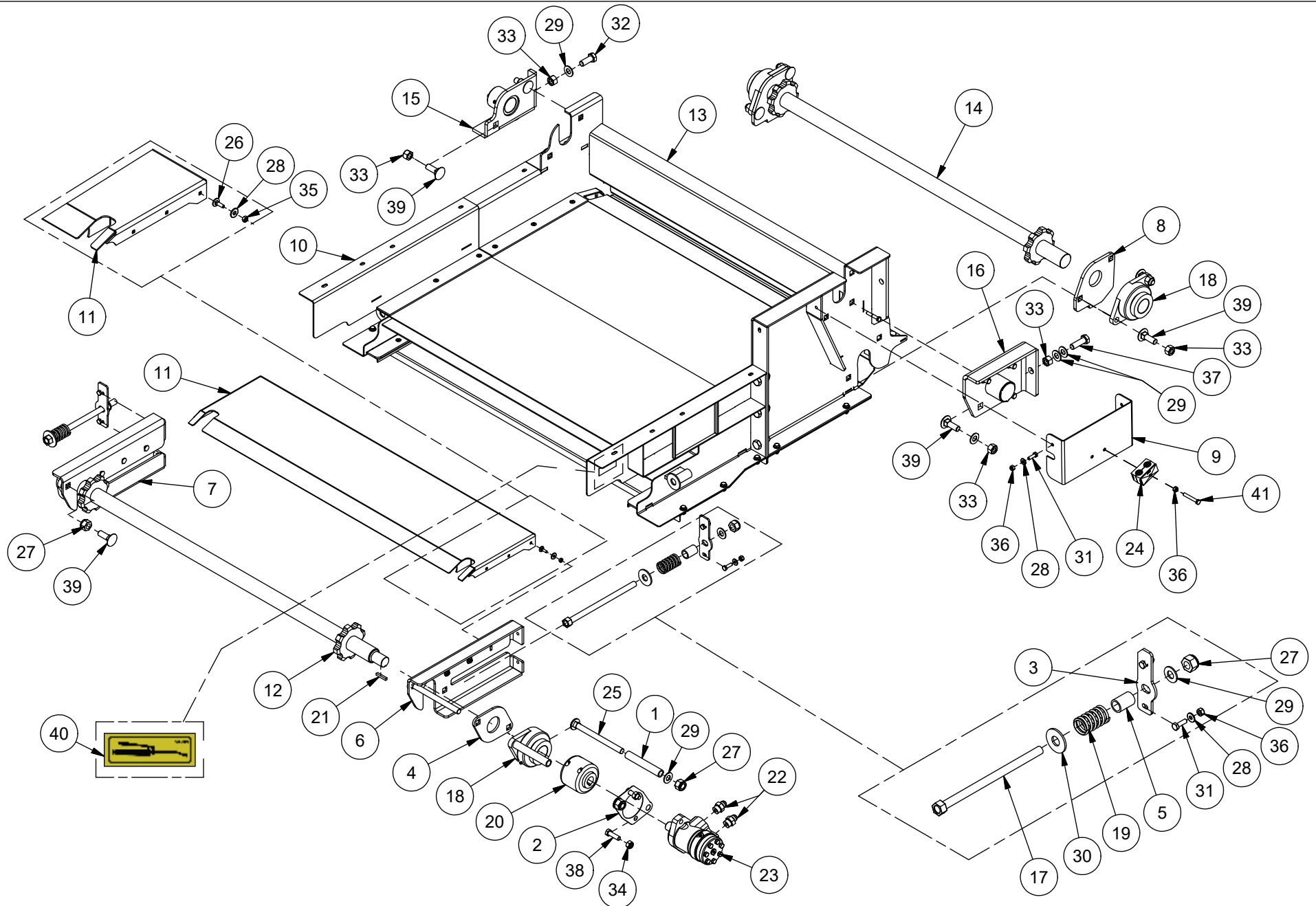


19E - MOUNTING KIT BELT CONVEYOR / KIT DE MONTAGE CONVOYEUR A COURROIE



ITEM	QT	PART/PIECE	ENGLISH DESCRIPTION	DESCRIPTION FRANCAISE	NOTE
1	1	090-CON-152	SUPPORT FOR CANVAS PLATE	RENFORT POUR PLAQUE	
2	1	090-CON-349	COVER PLATE	PLAQUE DE RECOUVREMENT	
3	1	090-CON-CY	MONTED SLEEVE	COUSSINET DE MONTAGE	
4	1	090-CON-CZ	MONTED SLEEVE	COUSSINET DE MONTAGE	
5	1	090-CON-DH	COVER PLATE	PLAQUE DE RECOUVREMENT	
6	1	091-CON-010	FITTING GUARD	GARDE DE RACCORD HYDRAULIQUE	
7	1	091-CON-022	CANVAS PLATE	PLAQUE POUR TOILE	
8	1	091-CON-AD	SWIVEL ARM	BRAS POUR PIVOT	
9	1	093-CON-007	CANVAS PLATE	PLAQUE POUR TOILE	
10	1	093-CON-AJ	FRAME WITH SWIVEL ARM	CHÂSSIS AVEC BRAS POUR PIVOT	
11	1	093-CON-AK	TANSFER PANEL	PANNEAU DE TRANSFERT	
12	2	320009-3	PIPE CLAMP	SUPPORT BOYAU	
13	2	322299	GREASE FITTING	GRAISSEUR	
14	1	404077	WARNING LOADING ARM STICKER	DECALQUE ATTENTION BRAS CHARGEMENT	
15	1	404164	CAUTION RISK OF CRUSHING STICKER	DECALQUE ATTENTION RISQUE ECRASEMENT	
16	2	450548	8 M JIC - 8 M NPT	8 M JIC - 8 M NPT	
17	2	450658	6 M.JIC - 6 M.JIC LONG	6 M.JIC - 6 M.JIC LONG	
18	2	450659	6 M.JIC - 6 M.JIC LONG	6 M.JIC - 6 M.JIC LONG	
19	2	450897	NUT FOR HYDRAULIC FITTING	ÉCROU POUR ADAPTEUR HYDRAULIQUE	
20	4	450899	BH NUT 8	BH NUT 8	
21	2	450973	HYDRAULIC FITTING	ADAPTEUR HYDRAULIQUE	
22	2	451026	8 F.JIC - 8 M.NPT 90°	8 F.JIC - 8 M.NPT 90°	
23	1	451171	6 M.JIC- 6M.ORB	6 M.JIC- 6M.ORB	
24	2	451260	6 M.JIC - 6 M.ORB 90°	6 M.JIC - 6 M.ORB 90°	
25	1	451409	6 M.ORB - 6 F.JIC 90°	6 M.ORB - 6 F.JIC 90°	
26	2	451457	8 M.JIC - 8 M.NPT	8 M.JIC - 8 M.NPT	
27	4	452000	1/2 QUICK COUPLER NPTM	RACCORD RAPIDE 1/2 NPTM	
28	1	465879	CHECK VALVE	VALVE ANTI-RETOUR	
29	2	466409	FLOW CONTROL 1/2" NPT	CONTROL DE DÉBIT 1/2" NPT	
30	1	466989	HYDRAULIC VALVE	VALVE HYDRAULIQUE	
31	1	467206	CYLINDER HTR 2012	CYLINDRE HTR 2012	
32	2	470051	DOUBLE HOSE HOLDER 21.3mm (0.84")	SUPPORT BOYAU DOUBLE 21.3mm (0.84")	
33	1	500336	HEX BOLT GR5 1-8 X 6 1/2 Z	BOULON HEX GR5 1-8 X 6 1/2 Z	
34	2	500700	CARRIAGE BOLT M10 X 1.50 X 25 CL4.6	BOULON CARROSSERIE M10 X 1.50 X 25 CL4.6	
35	1	500705	CARRIAGE BOLT M10 X 1.50 X 30 CL4.6	BOULON CARROSSERIE M10 X 1.50 X 30 CL4.6	
36	16	500706	CBZ M6 X 1.0 X 20 CL8.8	CBZ M6 X 1.0 X 20 CL8.8	
37	1	501037	HEX NYLON LOCKNUT GR5 1-8 Z	ÉCROU NYLON IND HEX GR5 1-8 Z	
38	2	502002	FLAT WASHER 1/4 Z	RONDELLE PLATE 1/4 Z	
39	5	502004	FLAT WASHER 3/8 Z	RONDELLE PLATE 3/8 Z	
40	8	502006	FLAT WASHER 1/2 Z-SAE	RONDELLE PLATE 1/2 Z-SAE	
41	2	502009	FLAT WASHER 3/4 Z	RONDELLE PLATE 3/4 Z	
42	2	502017	FLAT WASHER SAE 3-4 ZINC	RONDELLE PLATE SAE 3-4 ZINC	
43	2	506003	HEX. BOLT M6 X 1 X 25mm CL8.8	BOULON HEX. M6 X 1 X 25mm CL8.8	
44	4	506020	HEX. BOLT M16 X 2 X 45mm CL8.8	BOULON HEX. M16 X 2 X 45mm CL8.8	
45	4	506037	NYLON NUT M16 X 2	ECROU NYLON M16 X 2	
46	10	506039	NYLON NUT M10 X 1.5	ECROU NYLON M10 X 1.5	
47	13	506040	NYLON NUT M12 X 1.75	ECROU NYLON M12 X 1.75	
48	18	506050	HEX NUT M6 X 1	ECROU NYLON M6 X 1	
49	4	506102	HEX. BOLT M12 X 1.75 X 45mm CL8.8	BOULON HEX. M12 X 1.75 X 45mm CL8.8	
50	9	506129	HEX. BOLT M12 X 1.75 X 40mm CL8.8	BOULON HEX. M12 X 1.75 X 40mm CL8.8	
51	2	451172	6 M JIC - 8 M ORB	6 M JIC - 8 M ORB	
52	2	450574	5100-06-06 HOLE 1/32	5100-06-06 ORIFICE 1/32	
53	1	322696	RUBBER BELT	COURROIE DE RUBBER	
54	1	090-CON-040	RUBBER BELT PLATE	PLAQUE POUR COURROIE DE RUBBER	
55	1	322063	SHAFT COUPLING 1 1/8" x 1"	ACCOUPLLEMENT ARBRE 1 1/8" x 1"	
56	1	322059	SHAFT COUPLING 1 1/8" ALUMINIUM	ACCOUPLLEMENT A ARBRE 1 1/8" ALUMINIUM	

20A - COMMUN ST CHAIN CONVEYOR / CONVOYEUR À CHAÎNE ST COMMUN

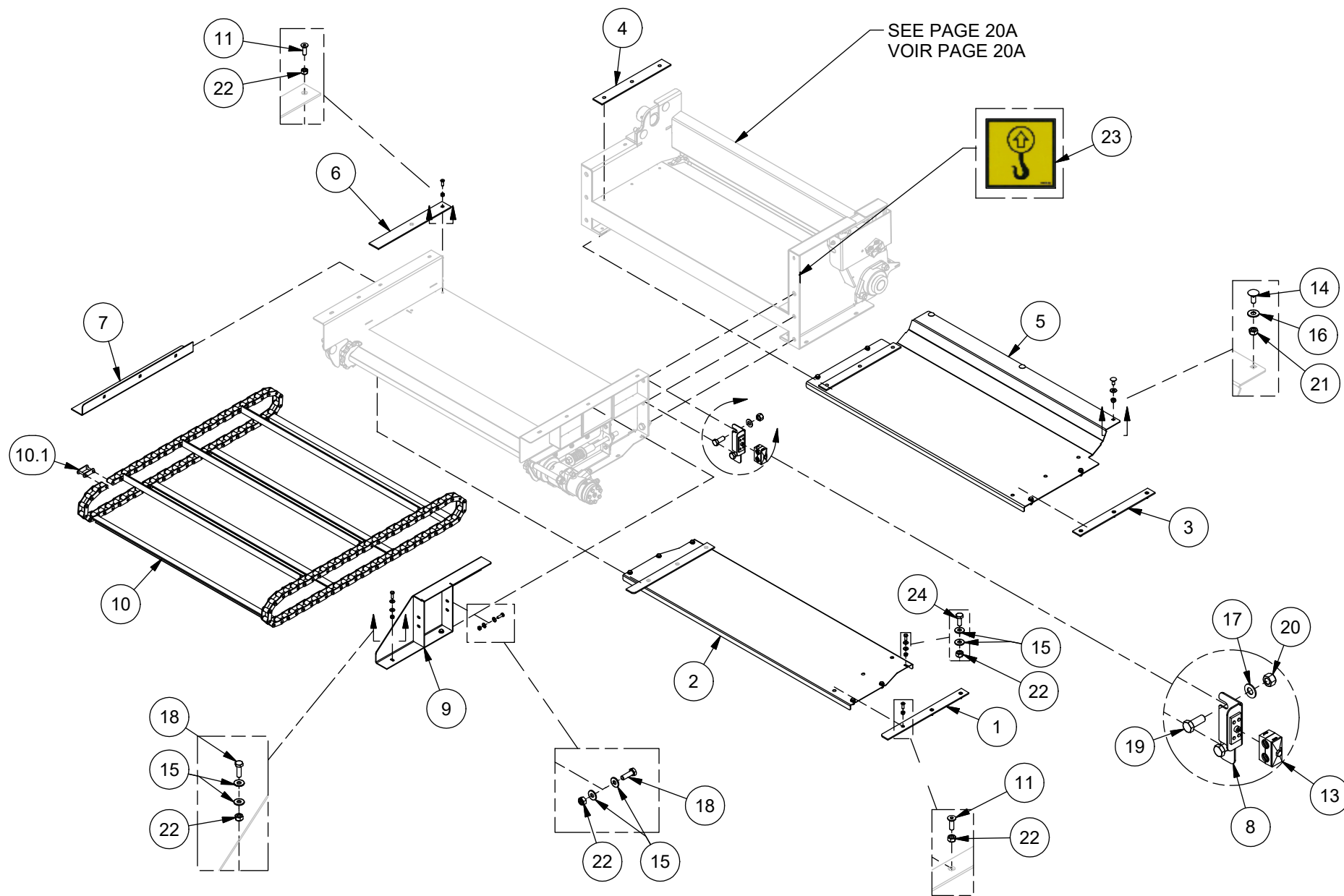


20A - COMMUN ST CHAIN CONVEYOR / CONVOYEUR À CHAÎNE ST COMMUN



ITEM	QT	PART/PIECE	ENGLISH DESCRIPTION	DESCRIPTION FRANCAISE	NOTE
1	2	090-CON-180	HYDRAULIC MOTOR LONG SPACER	ESPACEUR LONG DE MOTEUR HYDRAULIQUE	
2	1	090-CON-393	HYDRAULIC MOTOR SUPPORT	SUPPORT DE MOTEUR HYDRAULIQUE	
3	2	097-CON-111	RETAINING PLATE FOR ADJUSTMENT SCREWS	PAQUE DE RETENUE POUR VIS D'AJUSTEMENT	
4	2	097-CON-114	CHAIN CONVEYOR HEAD BEARING SPACER	ESPACEUR DE ROULEMENT TÊTE DE CONVOYEUR À CHAÎNE	
5	2	097-CON-150	ADJUSTMENT SCREW STOP	BUTÉ DE VIS D'AJUSTEMENT	
6	1	097-CON-158	LEFT AUTOMATIC TENSIONER CHAIN CONVEYOR	TENDEUR AUTOMATIQUE GAUCHE CONVOYEUR À CHAÎNE	
7	1	097-CON-158M	RIGHT AUTOMATIC TENSIONER CHAIN CONVEYOR	TENDEUR AUTOMATIQUE DROIT CONVOYEUR À CHAÎNE	
8	2	097-CON-300	CHAIN CONVEYOR FOOT BEARING SPACER	ESPACEUR DE ROULEMENT PIED DE CONVOYEUR À CHAÎNE	
9	1	097-CON-351	HOSE GUARD CHAIN CONVEYOR FD	PROTECTEUR DE TUYAUX CONVOYEUR À CHAÎNE FD	
10	1	097-CON-BO	CONVEYOR HEAD FRAME	CADRE DE CONVOYEUR DE TÊTE	
11	1	097-CON-BV	TOP AUTOMATIC TENSIONER CHAIN CONVEYOR	TENDEUR AUTOMATIQUE DESSUS CONVOYEUR À CHAÎNE	
12	1	097-CON-CA	SPROCKET SHAFT FOR INCLINED CONVEYOR HEAD	ARBRE À PIGNON POUR TÊTE DE CONVOYEUR INCLINÉ	
13	1	097-CON-DB	CONVEYOR FOOT FRAME ST	CADRE PIED CONVOYEUR ST	
14	1	097-CON-DC	SPROCKET SHAFT FOR INCLINED CONVEYOR FOOT	ARBRE À PIGNON POUR PIED DE CONVOYEUR INCLINÉ	
15	1	097-CON-DO	RIGHT PIVOT SUPPORT CHAIN CONVEYOR ST	SUPPORT PIVOT DROIT CONVOYEUR À CHAÎNE ST	
16	1	097-CON-DP	LEFT PIVOT SUPPORT CHAIN CONVEYOR ST	SUPPORT PIVOT GAUCHE CONVOYEUR À CHAÎNE S	
17	2	097-CON-DR	SCREW AUTOMATIC TENSIONER CHAIN CONVEYOR	TENDEUR AUTOMATIQUE VIS CONVOYEUR À CHAÎNE	
18	4	303048	BEARING HCFT209-28	ROULEMENT HCFT209-28	
19	2	304085	COMPRESSION SPRING 1.46 X 1.086 X 2.50	RESSORT COMPRESSION 1.46 X 1.086 X 2.50	
20	1	322062	CHAIN COUPLING	ACCOUPEMENT À CHAÎNE	
21	1	325141-1	KEY 1/4 X 1/4 X 1 1/2	CLE 1/4 X 1/4 X 1 1/2	
22	2	451179	8 M JIC - 10 M ORB	8 M JIC - 10 M ORB	
23	1	469173	HYD. MOTOR MLHP100CN4UPE+KPDR145/AP/3	MOTEUR HYD. MLHP100CN4UPE+KPDR145/AP/3	
24	3	470051	DOUBLE HOSE HOLDER 21.3mm (0.84")	SUPPORT BOYAU DOUBLE 21.3mm (0.84")	
25	2	500556	CARRIAGE BOLT	BOULON DE CARROSSERIE	
26	6	500706	CBZ M6 X 1.0 X 20 CL8.8	CBZ M6 X 1.0 X 20 CL8.8	
27	6	501035	HEX NYLON LOCKNUT GR5 5/8-11 Z	ÉCROU NYLON IND HEX GR5 5/8-11 Z	
28	31	502002	FLAT WASHER 1/4 Z	RONDELLE PLATE 1/4 Z	
29	16	502008-1	FLAT WASHER 5/8 Z-SAE	RONDELLE PLATE 5/8 Z-SAE	
30	2	502009	FLAT WASHER 3/4 Z	RONDELLE PLATE 3/4 Z	
31	9	506001	HEX. BOLT M8 X 1.25 X 25mm CL8.8	BOULON HEX. M8 X 1.25 X 25mm CL8.8	
32	8	506012	HEX. BOLT M16 X 2 X 40mm CL8.8	BOULON HEX. M16 X 2 X 40mm CL8.8	
33	19	506037	NYLON NUT M16 X 2	ECROU NYLON M16 X 2	
34	2	506040	NYLON NUT M12 X 1.75	ECROU NYLON M12 X 1.75	
35	6	506050	HEX NUT M6 X 1	ECROU NYLON M6 X 1	
36	38	506051	NYLON NUT M8 X 1.25	ECROU NYLON M8 X 1.25	
37	1	506076	HEX. BOLT M16 X 2 X 50mm CL8.8	BOULON HEX. M16 X 2 X 50mm CL8.8	
38	2	506129	HEX. BOLT M12 X 1.75 X 40mm CL8.8	BOULON HEX. M12 X 1.75 X 40mm CL8.8	
39	10	506154	CARRIAGE BOLT M16 X 2 X 50 CL8.8	CBZ M16 - 2.00 X 50MM CL8.8	
40	2	404002	LUBRICATION STICKER	DECALQUE GRAISSAGE	
41	1	506011	HEX. BOLT M8 X 1.25 X 50mm CL8.8	BOULON HEX. M8 X 1.25 X 50mm CL8.8	

20B - INCLINED ST CHAIN CONVEYOR (0.9M) / CONVOYEUR À CHAÎNE INCLINÉ ST (0.9M)



20B - INCLINED ST CHAIN CONVEYOR (0.9M) / CONVOYEUR À CHAÎNE INCLINÉ ST (0.9M)

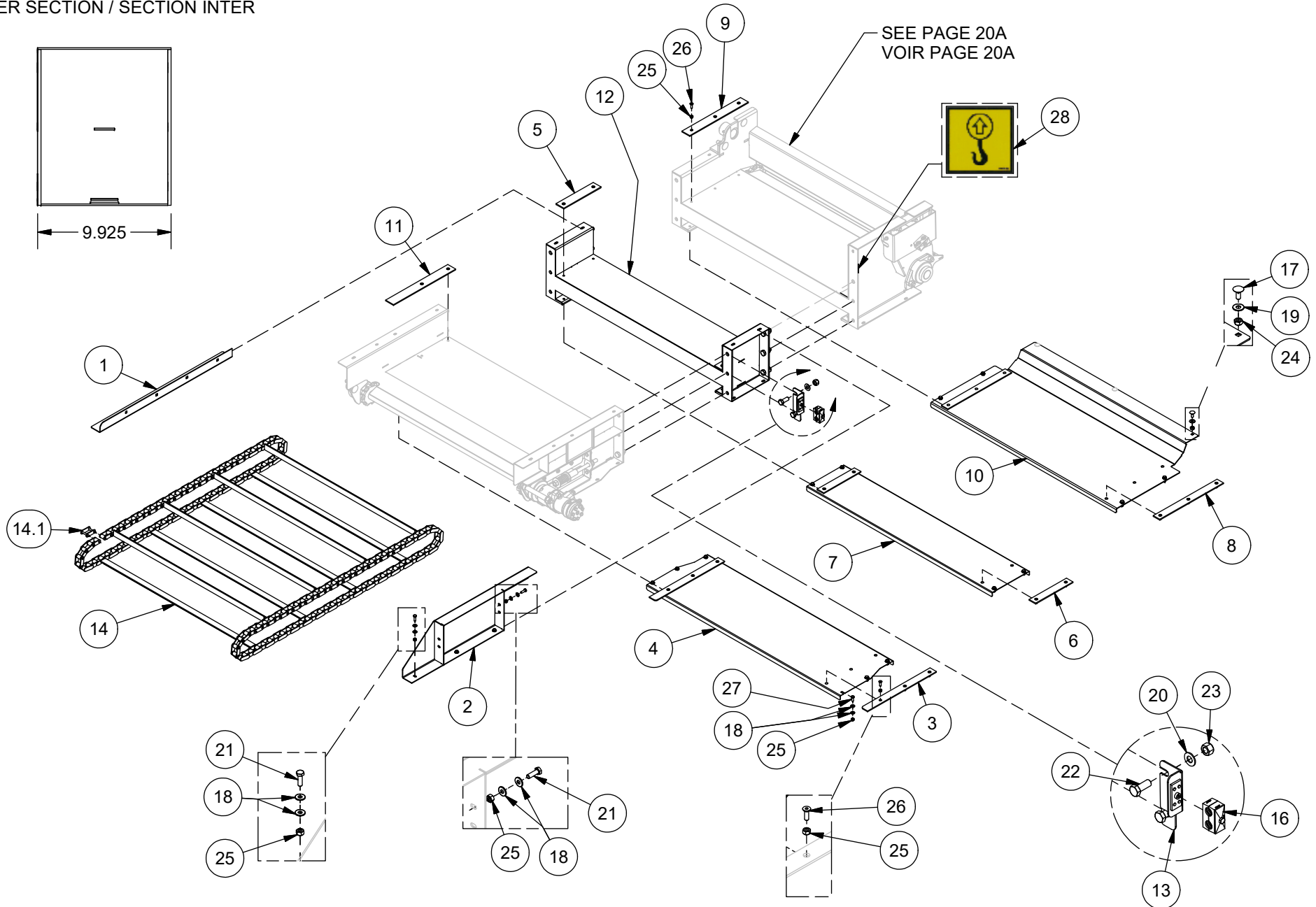


ITEM	QT	PART/PIECE	ENGLISH DESCRIPTION	DESCRIPTION FRANCAISE	NOTE
1	2	097-CON-123	BLACK UHMW UNDER CHAIN CONVEYOR HEAD	UHMW NOIR SOUS LA TÊTE DU CONVOYEUR À CHAÎNE	3/16" X 1 3/4" X 18 1/8"
2	1	097-CON-172	GUARD UNDER CHAIN CONVEYOR HEAD	GARDE SOUS LE TÊTE DU CONVOYEUR À CHAÎNE	
3	2	097-CON-301	BLACK UHMW UNDER CHAIN CONVEYOR FOOT	UHMW NOIR SOUS LE PIED DU CONVOYEUR À CHAÎNE	3/16 X 1 3/4 X 16 3/4
4	2	097-CON-302	BLACK UHMW ABOVE CHAIN CONVEYOR FOOT	UHMW NOIR DESSUS LE PIED DU CONVOYEUR À CHAÎNE	3/16 X 2 1/8 X 15 7/16
5	1	097-CON-303	GUARD UNDER CHAIN CONVEYOR FOOT	GARDE SOUS LE PIED DU CONVOYEUR À CHAÎNE	
6	2	097-CON-349	BLACK UHMW ABOVE CHAIN CONVEYOR HEAD	UHMW NOIR DESSUS LA TÊTE DU CONVOYEUR À CHAÎNE	3/16" X 2 1/8" X 16 3/8"
7	1	097-CON-543	RIGHT CONVEYOR CAPACITY EXTENSION 0.9M	REHAUSSE DE CONVOYEUR DROIT 0.9M	
8	1	097-CON-DW	HOSE HOLDER BRACKET	SUPPORT DE BOYAU	
9	1	097-CON-GY	LEFT CONVEYOR CAPACITY EXTENSION 0.9M	REHAUSSE DE CONVOYEUR GAUCHE 0.9M	
10	1	302589-1	CHAIN CONV. 56 LINK CA620 F.ANGLE	CONV. CHAÎNE 56 MAILLES CA620 F. ANGLE	
10.1	2	302583	CA620 CONNECTING LINK	MAILLE PATENTE CA620 CONNECT LINK	
11	22	507052-1	HEX FLAT SOCKET HEAD BOLT M8 X 1.25 - 25	BOULON TÊTE CREUSE PLATE HEX M8 X 1.25 - 25	
13	2	470051	DOUBLE HOSE HOLDER 21.3mm (0.84")	SUPPORT BOYAU DOUBLE 21.3mm (0.84")	
14	3	500700	CARRIAGE BOLT M10 X 1.50 X 25 CL4.6	BOULON CARROSSERIE M10 X 1.50 X 25 CL4.6	
15	43	502002	FLAT WASHER 1/4 Z	RONDELLE PLATE 1/4 Z	
16	3	502004	FLAT WASHER 3/8 Z	RONDELLE PLATE 3/8 Z	
17	16	502008-1	FLAT WASHER 5/8 Z-SAE	RONDELLE PLATE 5/8 Z-SAE	
18	15	506001	HEX. BOLT M8 X 1.25 X 25mm CL8.8	BOULON HEX. M8 X 1.25 X 25mm CL8.8	
19	8	506012	HEX. BOLT M16 X 2 X 40mm CL8.8	BOULON HEX. M16 X 2 X 40mm CL8.8	
20	19	506037	NYLON NUT M16 X 2	ECROU NYLON M16 X 2	
21	3	506039	NYLON NUT M10 X 1.5	ECROU NYLON M10 X 1.5	
22	43	506051	NYLON NUT M8 X 1.25	ECROU NYLON M8 X 1.25	
23	2	404063	HANG HERE STICKER	DÉCALQUE ACCROCHEZ ICI	
24	6	506000	HEX. BOLT M8 X 1.25 X 20mm CL8.8	BOULON HEX. M8 X 1.25 X 20mm CL8.8	

20C - INCLINED ST CHAIN CONVEYOR (1.2M) / CONVOYEUR À CHAÎNE INCLINÉ ST (1.2M)



INTER SECTION / SECTION INTER



20C - INCLINED ST CHAIN CONVEYOR (1.2M) / CONVOYEUR À CHAÎNE INCLINÉ ST (1.2M)

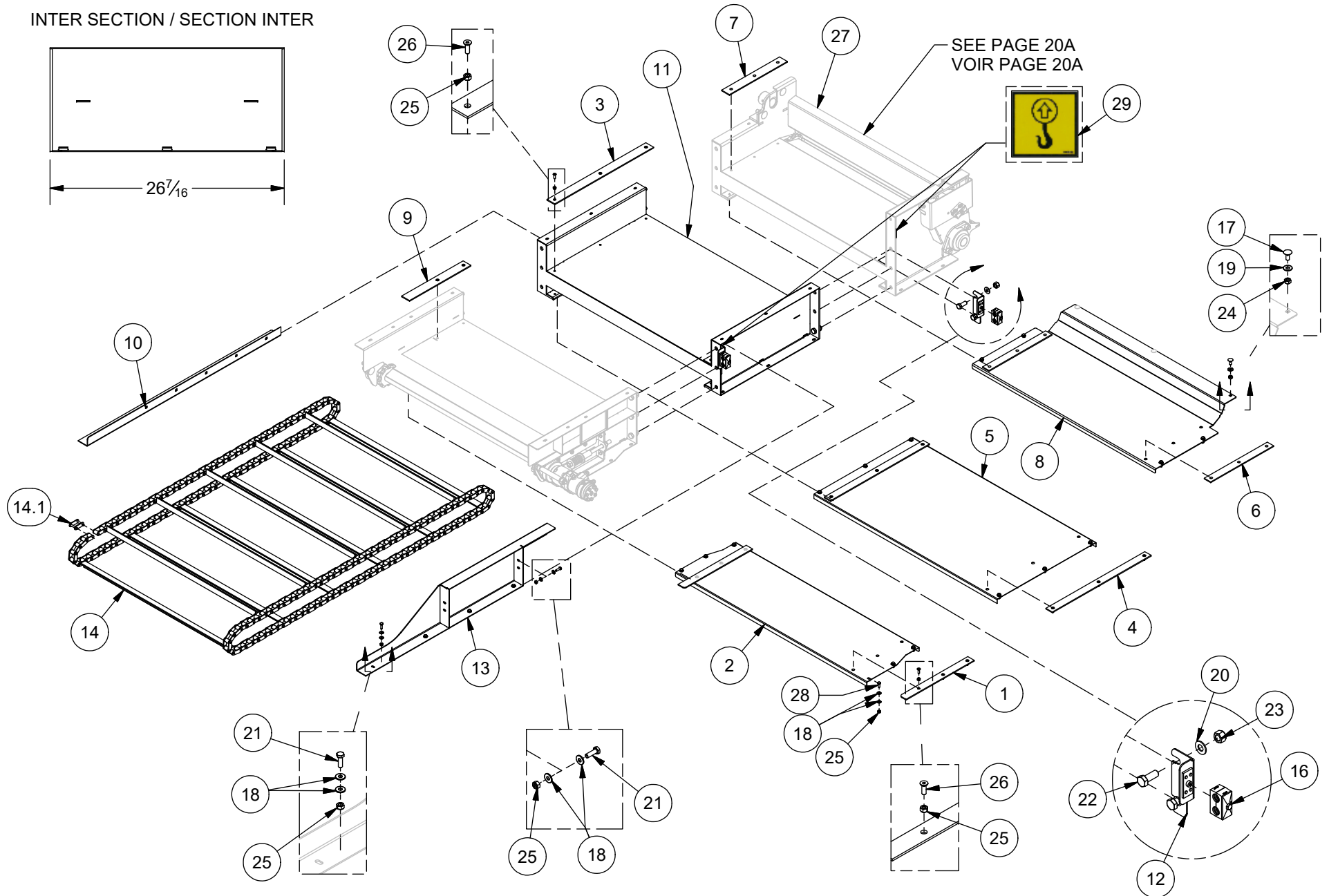
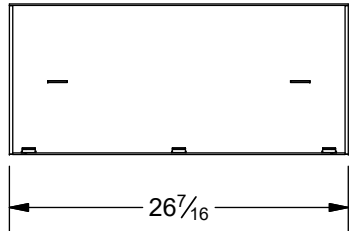


ITEM	QT	PART/PIECE	ENGLISH DESCRIPTION	DESCRIPTION FRANCAISE	NOTE
1	1	097-CON-541	RIGHT CONVEYOR CAPACITY EXTENSION 1.2M	REHAUSSE DE CONVOYEUR DROIT 1.2M	
2	1	097-CON-GU	LEFT CONVEYOR CAPACITY EXTENSION 1.2M	REHAUSSE DE CONVOYEUR GAUCHE 1.2M	
3	2	097-CON-123	BLACK UHMW UNDER CHAIN CONVEYOR HEAD	UHMW NOIR SOUS LA TÊTE DU CONVOYEUR À CHAÎNE	3/16" X 1 3/4" X 18 1/8"
4	1	097-CON-172	GUARD UNDER CHAIN CONVEYOR HEAD	GARDE SOUS LE TÊTE DU CONVOYEUR À CHAÎNE	
5	2	097-CON-265	BLACK UHMW ABOVE CHAIN CONVEYOR INTER 1.2M	UHMW NOIR DESSUS DU CONVOYEUR À CHAÎNE INTER 1.2M	3/16" X 2 1/8" X 9 3/4"
6	2	097-CON-266	BLACK UHMW UNDER CHAIN CONVEYOR INTER 1.2M	UHMW NOIR SOUS LE CONVOYEUR À CHAÎNE INTER 1.2M	3/16" X 1 3/4" X 9 3/4"
7	1	097-CON-267	GUARD UNDER CHAIN CONVEYOR INTER 1.2M	GARDE SOUS LE CONVOYEUR À CHAÎNE INTER 1.2M	
8	2	097-CON-301	BLACK UHMW UNDER CHAIN CONVEYOR FOOT	UHMW NOIR SOUS LE PIED DU CONVOYEUR À CHAÎNE	3/16 X 1 3/4 X 16 3/4
9	2	097-CON-302	BLACK UHMW ABOVE CHAIN CONVEYOR FOOT	UHMW NOIR DESSUS LE PIED DU CONVOYEUR À CHAÎNE	3/16 X 2 1/8 X 15 7/16
10	1	097-CON-303	GUARD UNDER CHAIN CONVEYOR FOOT	GARDE SOUS LE PIED DU CONVOYEUR À CHAÎNE	
11	2	097-CON-349	BLACK UHMW ABOVE CHAIN CONVEYOR HEAD	UHMW NOIR DESSUS LA TÊTE DU CONVOYEUR À CHAÎNE	3/16" X 2 1/8" X 16 3/8"
12	1	097-CON-CJ	INTER 1.2M CONVEYOR FRAME	CADRE DE CONVOYEUR INTER 1.2M	
13	1	097-CON-DW	HOSE HOLDER BRACKET	SUPPORT DE BOYAU	
14	1	302588-1	CHAIN CONV. 68 MAILLES CA620 F. ANGLE	CONV. CHAÎNE 68 MAILLES CA620 F. ANGLE	
14.1	2	302583	CA620 CONNECTING LINK	MAILLE PATENTE CA620 CONNECT LINK	
16	2	470051	DOUBLE HOSE HOLDER 21.3mm (0.84")	SUPPORT BOYAU DOUBLE 21.3mm (0.84")	
17	3	500700	CARRIAGE BOLT M10 X 1.50 X 25 CL4.6	BOULON CARROSSERIE M10 X 1.50 X 25 CL4.6	
18	55	502002	FLAT WASHER 1/4 Z	RONDELLE PLATE 1/4 Z	
19	3	502004	FLAT WASHER 3/8 Z	RONDELLE PLATE 3/8 Z	
20	18	502008-1	FLAT WASHER 5/8 Z-SAE	RONDELLE PLATE 5/8 Z-SAE	
21	17	506001	HEX. BOLT M8 X 1.25 X 25mm CL8.8	BOULON HEX. M8 X 1.25 X 25mm CL8.8	
22	14	506012	HEX. BOLT M16 X 2 X 40mm CL8.8	BOULON HEX. M16 X 2 X 40mm CL8.8	
23	25	506037	NYLON NUT M16 X 2	ECROU NYLON M16 X 2	
24	3	506039	NYLON NUT M10 X 1.5	ECROU NYLON M10 X 1.5	
25	57	506051	NYLON NUT M8 X 1.25	ECROU NYLON M8 X 1.25	
26	30	507052-1	HEX FLAT SOCKET HEAD BOLT M8 X 1,25 - 25	BOULON TÊTE CREUSE PLATE HEX M8 X 1,25 - 25	
27	10	506000	HEX. BOLT M8 X 1.25 X 20mm CL8.8	BOULON HEX. M8 X 1.25 X 20mm CL8.8	
28	2	404063	HANG HERE STICKER	DÉCALQUE ACCROCHEZ ICI	

20D - INCLINED ST CHAIN CONVEYOR (1.5M) / CONVOYEUR À CHAÎNE INCLINÉ ST (1.5M)



INTER SECTION / SECTION INTER



20D - INCLINED ST CHAIN CONVEYOR (1.5M) / CONVOYEUR À CHAÎNE INCLINÉ ST (1.5M)

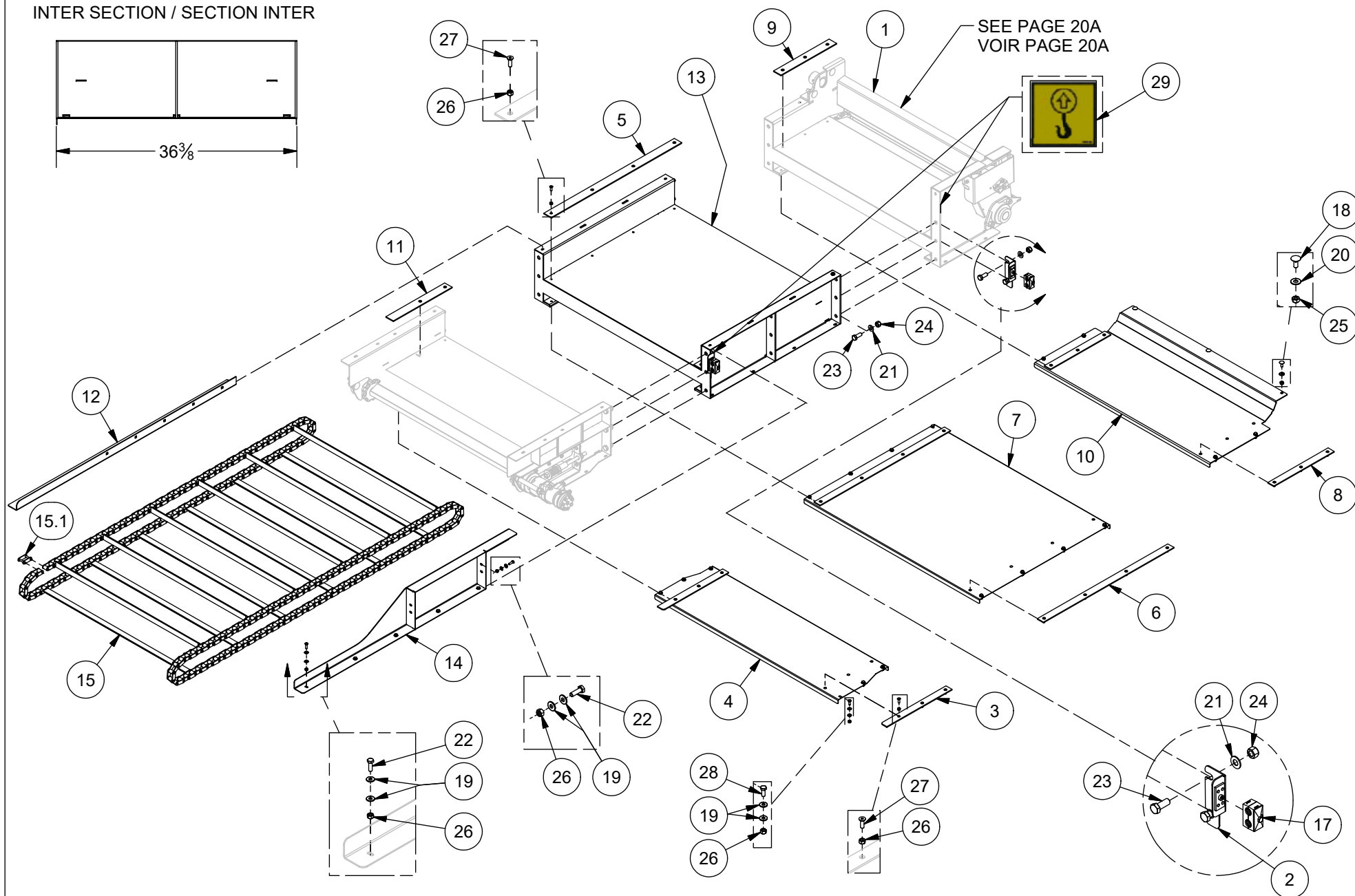
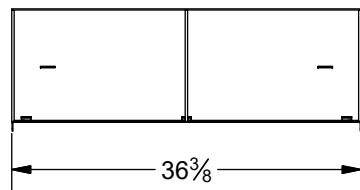


ITEM	QT	PART/PIECE	ENGLISH DESCRIPTION	DESCRIPTION FRANCAISE	NOTE
1	2	097-CON-123	BLACK UHMW UNDER CHAIN CONVEYOR HEAD	UHMW NOIR SOUS LA TÊTE DU CONVOYEUR À CHAÎNE	3/16" X 1 3/4" X 18 1/8"
2	1	097-CON-172	GUARD UNDER CHAIN CONVEYOR HEAD	GARDE SOUS LE TÊTE DU CONVOYEUR À CHAÎNE	
3	2	097-CON-250	BLACK UHMW ABOVE CHAIN CONVEYOR INTER 1.5M	UHMW NOIR DESSUS DU CONVOYEUR À CHAÎNE INTER 1.5M	3/16" X 2 1/8" X 26 1/4
4	2	097-CON-251	BLACK UHMW UNDER CHAIN CONVEYOR INTER 1.5M	UHMW NOIR SOUS LE CONVOYEUR À CHAÎNE INTER 1.5M	3/16" X 1 3/4" X 26 1/4"
5	1	097-CON-252	GUARD UNDER CHAIN CONVEYOR INTER 1.5M	GARDE SOUS LE CONVOYEUR À CHAÎNE INTER 1.5M	
6	2	097-CON-301	BLACK UHMW UNDER CHAIN CONVEYOR FOOT	UHMW NOIR SOUS LE PIED DU CONVOYEUR À CHAÎNE	3/16 X 1 3/4 X 16 3/4
7	2	097-CON-302	BLACK UHMW ABOVE CHAIN CONVEYOR FOOT	UHMW NOIR DESSUS LE PIED DU CONVOYEUR À CHAÎNE	3/16 X 2 1/8 X 15 7/16
8	1	097-CON-303	GUARD UNDER CHAIN CONVEYOR FOOT	GARDE SOUS LE PIED DU CONVOYEUR À CHAÎNE	
9	2	097-CON-349	BLACK UHMW ABOVE CHAIN CONVEYOR HEAD	UHMW NOIR DESSUS LA TÊTE DU CONVOYEUR À CHAÎNE	3/16" X 2 1/8" X 16 3/8"
10	1	097-CON-539	RIGHT CONVEYOR CAPACITY EXTENSION 1.5M	REHAUSSE DE CONVOYEUR GAUCHE 1.5M	
11	1	097-CON-CH	INTER 1.5M CONVEYOR FRAME	CADRE DE CONVOYEUR INTER 1.5M	
12	2	097-CON-DW	HOSE HOLDER BRACKET	SUPPORT DE BOYAU	
13	1	097-CON-GQ	LEFT CONVEYOR CAPACITY EXTENSION 1.5M	REHAUSSE DE CONVOYEUR GAUCHE 1.5M	
14	1	302587-1	CONV. CHAIN 88 LINK CA 620 F. ANGLE	CHAÎNE CONV. 88 MAILLES CA620 F.ANGLE	
14.1	2	302583	CA620 CONNECTING LINK	MAILLE PATENTE CA620 CONNECT LINK	
16	3	470051	DOUBLE HOSE HOLDER 21.3mm (0.84")	SUPPORT BOYAU DOUBLE 21.3mm (0.84")	
17	3	500700	CARRIAGE BOLT M10 X 1.50 X 25 CL4.6	BOULON CAROSSERIE M10 X 1.50 X 25 CL4.6	
18	62	502002	FLAT WASHER 1/4 Z	RONDELLE PLATE 1/4 Z	
19	3	502004	FLAT WASHER 3/8 Z	RONDELLE PLATE 3/8 Z	
20	18	502008-1	FLAT WASHER 5/8 Z-SAE	RONDELLE PLATE 5/8 Z-SAE	
21	19	506001	HEX. BOLT M8 X 1.25 X 25mm CL8.8	BOULON HEX. M8 X 1.25 X 25mm CL8.8	
22	14	506012	HEX. BOLT M16 X 2 X 40mm CL8.8	BOULON HEX. M16 X 2 X 40mm CL8.8	
23	25	506037	NYLON NUT M16 X 2	ECROU NYLON M16 X 2	
24	3	506039	NYLON NUT M10 X 1.5	ECROU NYLON M10 X 1.5	
25	65	506051	NYLON NUT M8 X 1.25	ECROU NYLON M8 X 1.25	
26	34	507052-1	HEX FLAT SOCKET HEAD BOLT M8 X 1,25 - 25	BOULON TÊTE CREUSE PLATE HEX M8 X 1,25 - 25	
27	1	097-CON-DB	CONVEYOR FOOT FRAME ST	CADRE PIED CONVOYEUR ST	
28	12	506000	HEX. BOLT M8 X 1.25 X 20mm CL8.8	BOULON HEX. M8 X 1.25 X 20mm CL8.8	
29	2	404063	HANG HERE STICKER	DÉCALQUE ACCROCHEZ ICI	

20E - INCLINED ST CHAIN CONVEYOR (1.8M) / CONVOYEUR À CHAÎNE INCLINÉ ST (1.8M)



INTER SECTION / SECTION INTER

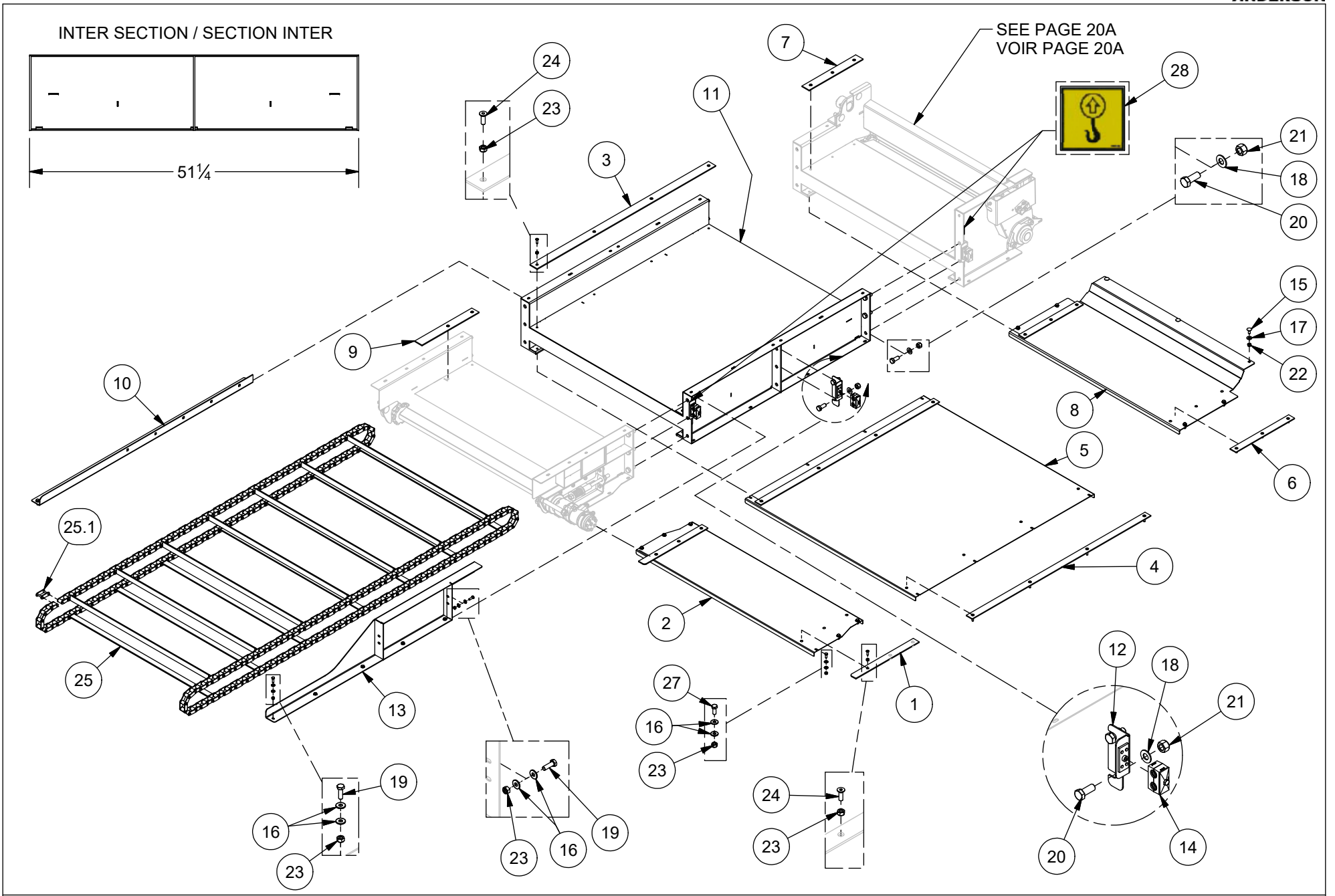


20E - INCLINED ST CHAIN CONVEYOR (1.8M) / CONVOYEUR À CHAÎNE INCLINÉ ST (1.8M)



ITEM	QT	PART/PIECE	ENGLISH DESCRIPTION	DESCRIPTION FRANCAISE	NOTE
1	1	097-CON-DB	CONVEYOR FOOT FRAME ST	CADRE PIED CONVOYEUR ST	
2	2	097-CON-354	HOSE HOLDER BRACKET	SUPPORT DE BOYAU	
3	2	097-CON-123	BLACK UHMW UNDER CHAIN CONVEYOR HEAD	UHMW NOIR SOUS LA TÊTE DU CONVOYEUR À CHAÎNE	3/16" X 1 3/4" X 18 1/8"
4	1	097-CON-172	GUARD UNDER CHAIN CONVEYOR HEAD	GARDE SOUS LE TÊTE DU CONVOYEUR À CHAÎNE	
5	2	097-CON-235	BLACK UHMW ABOVE CHAIN CONVEYOR INTER 1.8M	UHMW NOIR DESSUS DU CONVOYEUR À CHAÎNE INTER 1.8M	3/16" X 2 1/8" X 36 1/4"
6	2	097-CON-236	BLACK UHMW UNDER CHAIN CONVEYOR INTER 1.8M	UHMW NOIR SOUS LE CONVOYEUR À CHAÎNE INTER 1.8M	3/16" X 1 3/4" X 36 1/4"
7	1	097-CON-237	GUARD UNDER CHAIN CONVEYOR INTER 1.8M	GARDE SOUS LE CONVOYEUR À CHAÎNE INTER 1.8M	
8	2	097-CON-301	BLACK UHMW UNDER CHAIN CONVEYOR FOOT	UHMW NOIR SOUS LE PIED DU CONVOYEUR À CHAÎNE	3/16 X 1 3/4 X 16 3/4
9	2	097-CON-302	BLACK UHMW ABOVE CHAIN CONVEYOR FOOT	UHMW NOIR DESSUS LE PIED DU CONVOYEUR À CHAÎNE	3/16 X 2 1/8 X 15 7/16
10	1	097-CON-303	GUARD UNDER CHAIN CONVEYOR FOOT	GARDE SOUS LE PIED DU CONVOYEUR À CHAÎNE	
11	2	097-CON-349	BLACK UHMW ABOVE CHAIN CONVEYOR HEAD	UHMW NOIR DESSUS LA TÊTE DU CONVOYEUR À CHAÎNE	3/16" X 2 1/8" X 16 3/8"
12	1	097-CON-537	RIGHT CONVEYOR CAPACITY EXTENSION 1.8M	REHAUSSE DE CONVOYEUR DROIT 1.8M	
13	1	097-CON-CF	INTER 1.8M CONVEYOR FRAME	CADRE DE CONVOYEUR INTER 1.8M	
14	1	097-CON-GM	LEFT CONVEYOR CAPACITY EXTENSION 1.8M	REHAUSSE DE CONVOYEUR GAUCHE 1.8M	
15	1	302586-1	CONV. CHAIN 100 LINK CA620 F.ANGLE	CHAÎNE CONV. 100 MAILLES CA620 F.ANGLE	
15.1	2	302583	CA620 CONNECTING LINK	MAILLE PATENTE CA620 CONNECT LINK	
17	3	470051	DOUBLE HOSE HOLDER 21.3mm (0.84")	SUPPORT BOYAU DOUBLE 21.3mm (0.84")	
18	3	500700	CARRIAGE BOLT M10 X 1.50 X 25 CL4.6	BOULON CARROSSERIE M10 X 1.50 X 25 CL4.6	
19	72	502002	FLAT WASHER 1/4 Z	RONDELLE PLATE 1/4 Z	
20	3	502004	FLAT WASHER 3/8 Z	RONDELLE PLATE 3/8 Z	
21	18	502008-1	FLAT WASHER 5/8 Z-SAE	RONDELLE PLATE 5/8 Z-SAE	
22	22	506001	HEX. BOLT M8 X 1.25 X 25mm CL8.8	BOULON HEX. M8 X 1.25 X 25mm CL8.8	
23	14	506012	HEX. BOLT M16 X 2 X 40mm CL8.8	BOULON HEX. M16 X 2 X 40mm CL8.8	
24	25	506037	NYLON NUT M16 X 2	ECROU NYLON M16 X 2	
25	3	506039	NYLON NUT M10 X 1.5	ECROU NYLON M10 X 1.5	
26	73	506051	NYLON NUT M8 X 1.25	ECROU NYLON M8 X 1.25	
27	38	507052-1	HEX FLAT SOCKET HEAD BOLT M8 X 1,25 - 25	BOULON TÊTE CREUSE PLATE HEX M8 X 1,25 - 25	
28	14	506000	HEX. BOLT M8 X 1.25 X 20mm CL8.8	BOULON HEX. M8 X 1.25 X 20mm CL8.8	
29	2	404063	HANG HERE STICKER	DÉCALQUE ACCROCHEZ ICI	

20F - INCLINED ST CHAIN CONVEYOR (2.1M) / CONVOYEUR À CHAÎNE INCLINÉ ST (2.1M)



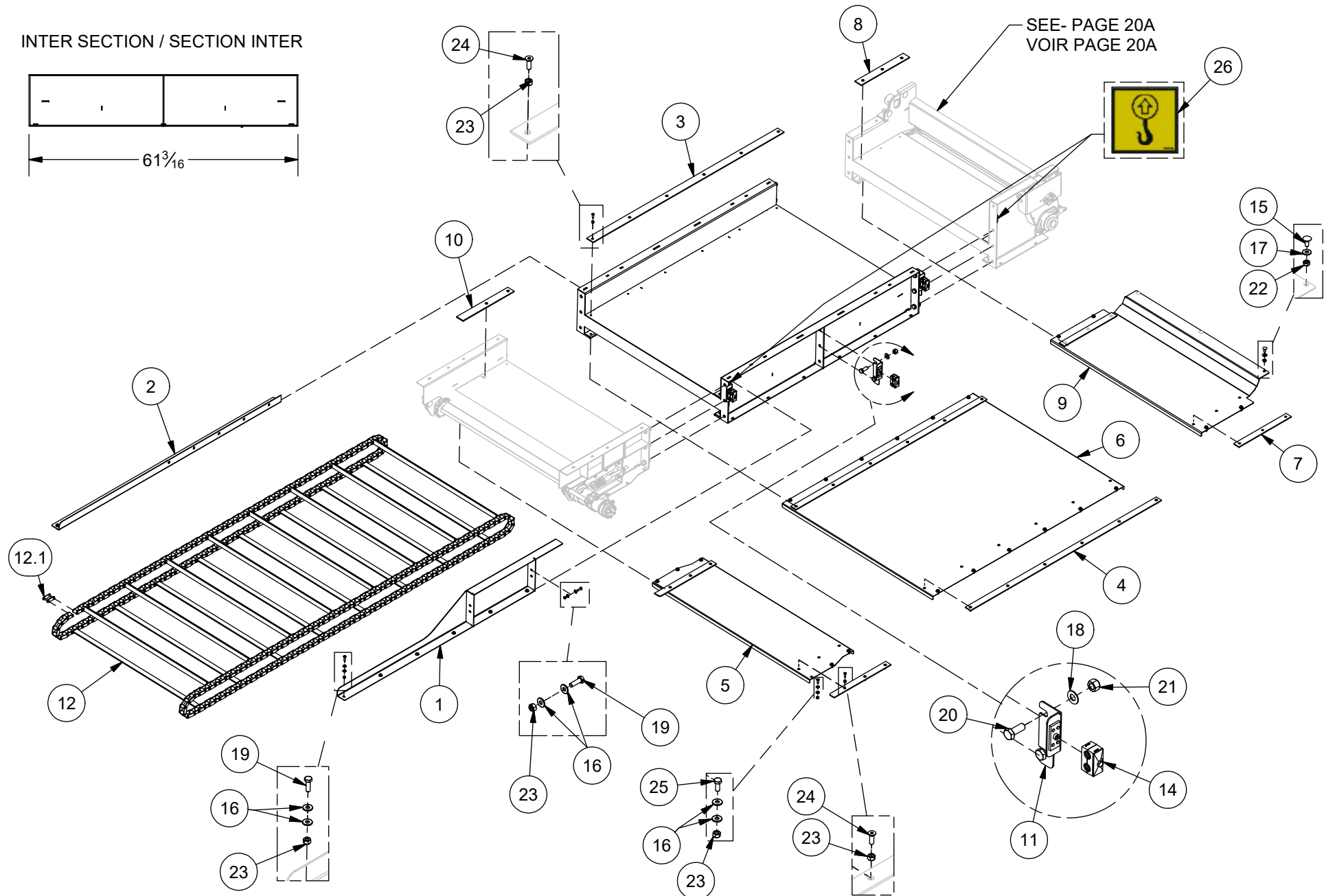
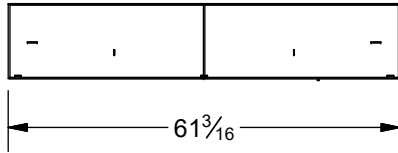
20F - INCLINED ST CHAIN CONVEYOR (2.1M) / CONVOYEUR À CHAÎNE INCLINÉ ST (2.1M)



ITEM	QT	PART/PIECE	ENGLISH DESCRIPTION	DESCRIPTION FRANCAISE	NOTE
1	2	097-CON-123	BLACK UHMW UNDER CHAIN CONVEYOR HEAD	UHMW NOIR SOUS LA TÊTE DU CONVOYEUR À CHAÎNE	3/16" X 1 3/4" X 18 1/8"
2	1	097-CON-172	GUARD UNDER CHAIN CONVEYOR HEAD	GARDE SOUS LE TÊTE DU CONVOYEUR À CHAÎNE	
3	2	097-CON-220	BLACK UHMW UNDER CHAIN CONVEYOR INTER 2.1M	UHMW NOIR DESSUS DU CONVOYEUR À CHAÎNE INTER 2.1M	3/16" X 2 1/8" X 51 1/8"
4	2	097-CON-221	BLACK UHMW UNDER CHAIN CONVEYOR INTER 2.1M	UHMW NOIR SOUS LE CONVOYEUR À CHAÎNE INTER 2.1M	3/16" X 1 3/4" X 51 1/8"
5	1	097-CON-222	GUARD UNDER CHAIN CONVEYOR INTER 2.1M	GARDE SOUS LE CONVOYEUR À CHAÎNE INTER 2.1M	
6	2	097-CON-301	BLACK UHMW UNDER CHAIN CONVEYOR FOOT	UHMW NOIR SOUS LE PIED DU CONVOYEUR À CHAÎNE	3/16 X 1 3/4 X 16 3/4
7	2	097-CON-302	BLACK UHMW ABOVE CHAIN CONVEYOR FOOT	UHMW NOIR DESSUS LE PIED DU CONVOYEUR À CHAÎNE	3/16 X 2 1/8 X 15 7/16
8	1	097-CON-303	GUARD UNDER CHAIN CONVEYOR FOOT	GARDE SOUS LE PIED DU CONVOYEUR À CHAÎNE	
9	2	097-CON-349	BLACK UHMW ABOVE CHAIN CONVEYOR HEAD	UHMW NOIR DESSUS LA TÊTE DU CONVOYEUR À CHAÎNE	3/16" X 2 1/8" X 16 3/8"
10	1	097-CON-534	RIGHT CONVEYOR CAPACITY EXTENSION 2.1M	REHAUSSE DE CONVOYEUR DROIT 2.1M	
11	1	097-CON-CD	INTER 2.1M CONVEYOR FRAME	CADRE DE CONVOYEUR INTER 2.1M	
12	3	097-CON-DW	HOSE HOLDER BRACKET	SUPPORT DE BOYAU	
13	1	097-CON-GI	LEFT CONVEYOR CAPACITY EXTENSION 2.1M	REHAUSSE DE CONVOYEUR GAUCHE 2.1M	
14	4	470051	DOUBLE HOSE HOLDER 21.3mm (0.84")	SUPPORT BOYAU DOUBLE 21.3mm (0.84")	
15	3	500700	CARRIAGE BOLT M10 X 1.50 X 25 CL4.6	BOULON CAROSSERIE M10 X 1.50 X 25 CL4.6	
16	63	502002	FLAT WASHER 1/4 Z	RONDELLE PLATE 1/4 Z	
17	3	502004	FLAT WASHER 3/8 Z	RONDELLE PLATE 3/8 Z	
18	20	502008-1	FLAT WASHER 5/8 Z-SAE	RONDELLE PLATE 5/8 Z-SAE	
19	21	506001	HEX. BOLT M8 X 1.25 X 25mm CL8.8	BOULON HEX. M8 X 1.25 X 25mm CL8.8	
20	16	506012	HEX. BOLT M16 X 2 X 40mm CL8.8	BOULON HEX. M16 X 2 X 40mm CL8.8	
21	27	506037	NYLON NUT M16 X 2	ECROU NYLON M16 X 2	
22	3	506039	NYLON NUT M10 X 1.5	ECROU NYLON M10 X 1.5	
23	75	506051	NYLON NUT M8 X 1.25	ECROU NYLON M8 X 1.25	
24	30	507052-1	HEX FLAT SOCKET HEAD BOLT M8 X 1,25 - 25	BOULON TÊTE CREUSE PLATE HEX M8 X 1,25 - 25	
25	1	302585-1	CONV.CHAIN 118 LINK CA620 F.ANGLE	CHAÎNE CONV. 118 MAILLES CA620 F.ANGLE	
25.1	2	302583	CA620 CONNECTING LINK	MAILLE PATENTE CA620 CONNECT LINK	
27	6	506000	HEX. BOLT M8 X 1.25 X 20mm CL8.8	BOULON HEX. M8 X 1.25 X 20mm CL8.8	
28	2	404063	HANG HERE STICKER	DÉCALQUE ACCROCHEZ ICI	

20G - INCLINED ST CHAIN CONVEYOR (2.4M) / CONVOYEUR À CHAÎNE INCLINÉ ST (2.4M)

INTER SECTION / SECTION INTER

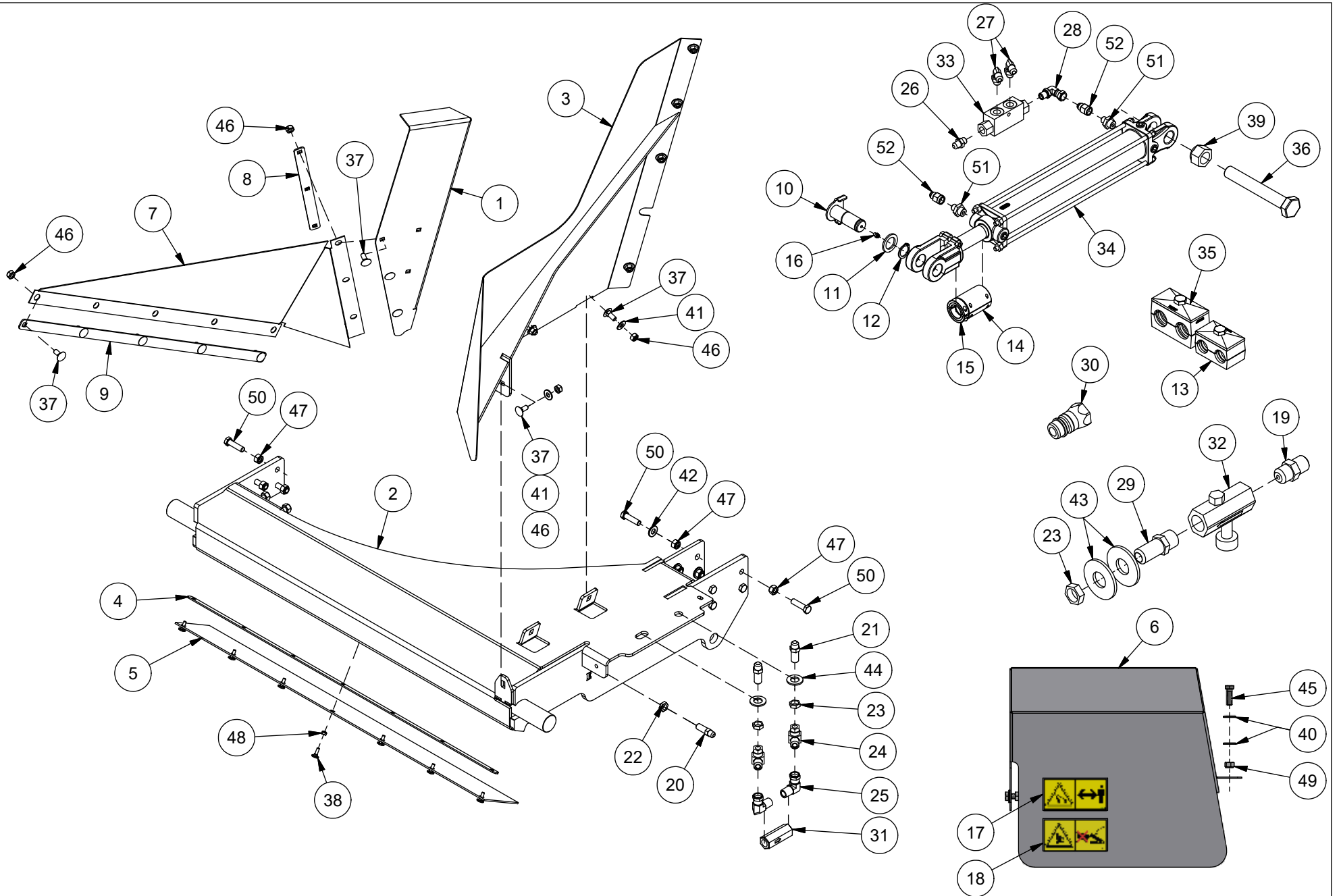


20G - INCLINED ST CHAIN CONVEYOR (2.4M) / CONVOYEUR À CHAÎNE INCLINÉ ST (2.4M)



ITEM	QT	PART/PIECE	ENGLISH DESCRIPTION	DESCRIPTION FRANCAISE	NOTE
1	1	097-CON-DX	LEFT CONVEYOR CAPACITY EXTENSION 2.4M	REHAUSSE DE CONVOYEUR GAUCHE 2.4M	
2	1	097-CON-341	RIGHT CONVEYOR CAPACITY EXTENSION 2.4M	REHAUSSE DE CONVOYEUR DROIT 2.4M	
3	2	097-CON-121	BLACK UHMW ABOVE CHAIN CONVEYOR INTER 2.4M	UHMW NOIR DESSUS DU CONVOYEUR À CHAÎNE INTER 2.4M	3/16" X 2 1/8" X 61"
4	2	097-CON-140	BLACK UHMW UNDER CHAIN CONVEYOR INTER 2.4M	UHMW NOIR SOUS LE CONVOYEUR À CHAÎNE INTER 2.4M	3/16" X 1 3/4" X 61"
5	1	097-CON-172	GUARD UNDER CHAIN CONVEYOR HEAD	GARDE SOUS LE TÊTE DU CONVOYEUR À CHAÎNE	
6	1	097-CON-173	GUARD UNDER CHAIN CONVEYOR INTER 2.4M	GARDE SOUS LE CONVOYEUR À CHAÎNE INTER 2.4M	
7	2	097-CON-301	BLACK UHMW UNDER CHAIN CONVEYOR FOOT	UHMW NOIR SOUS LE PIED DU CONVOYEUR À CHAÎNE	3/16 X 1 3/4 X 16 3/4
8	2	097-CON-302	BLACK UHMW ABOVE CHAIN CONVEYOR FOOT	UHMW NOIR DESSUS LE PIED DU CONVOYEUR À CHAÎNE	3/16 X 2 1/8 X 15 7/16
9	1	097-CON-303	GUARD UNDER CHAIN CONVEYOR FOOT	GARDE SOUS LE PIED DU CONVOYEUR À CHAÎNE	
10	2	097-CON-349	BLACK UHMW ABOVE CHAIN CONVEYOR HEAD	UHMW NOIR DESSUS LA TÊTE DU CONVOYEUR À CHAÎNE	3/16" X 2 1/8" X 16 3/8"
11	3	097-CON-DW	HOSE HOLDER BRACKET	SUPPORT DE BOYAU	
12	1	097-CON-DT	CHAIN CONV. 130 LINK CA620 F. ANGLE	CONV.CHAIN 130 MAILLES CA620 F. ANGLE	
12.1	2	302583	CA620 CONNECTING LINK	MAILLE PATENTE CA620 CONNECT LINK	
14	4	470051	DOUBLE HOSE HOLDER 21.3mm (0.84")	SUPPORT BOYAU DOUBLE 21.3mm (0.84")	
15	3	500700	CARRIAGE BOLT M10 X 1.50 X 25 CL4.6	BOULON CAROSSERIE M10 X 1.50 X 25 CL4.6	
16	83	502002	FLAT WASHER 1/4 Z	RONDELLE PLATE 1/4 Z	
17	3	502004	FLAT WASHER 3/8 Z	RONDELLE PLATE 3/8 Z	
18	20	502008-1	FLAT WASHER 5/8 Z-SAE	RONDELLE PLATE 5/8 Z-SAE	
19	23	506001	HEX. BOLT M8 X 1.25 X 25mm CL8.8	BOULON HEX. M8 X 1.25 X 25mm CL8.8	
20	16	506012	HEX. BOLT M16 X 2 X 40mm CL8.8	BOULON HEX. M16 X 2 X 40mm CL8.8	
21	27	506037	NYLON NUT M16 X 2	ECROU NYLON M16 X 2	
22	3	506039	NYLON NUT M10 X 1.5	ECROU NYLON M10 X 1.5	
23	87	506051	NYLON NUT M8 X 1.25	ECROU NYLON M8 X 1.25	
24	46	507052-1	HEX FLAT SOCKET HEAD BOLT M8 X 1,25 - 25	BOULON TÊTE CREUSE PLATE HEX M8 X 1,25 - 25	
25	18	506000	HEX. BOLT M8 X 1.25 X 20mm CL8.8	BOULON HEX. M8 X 1.25 X 20mm CL8.8	
26	2	404063	HANG HERE STICKER	DÉCALQUE ACCROCHEZ ICI	

20H - MOUTING KIT (CHAIN) / KIT DE MONTAGE (CHAINE)



20H - MOUTING KIT (CHAIN) / KIT DE MONTAGE (CHAINE)

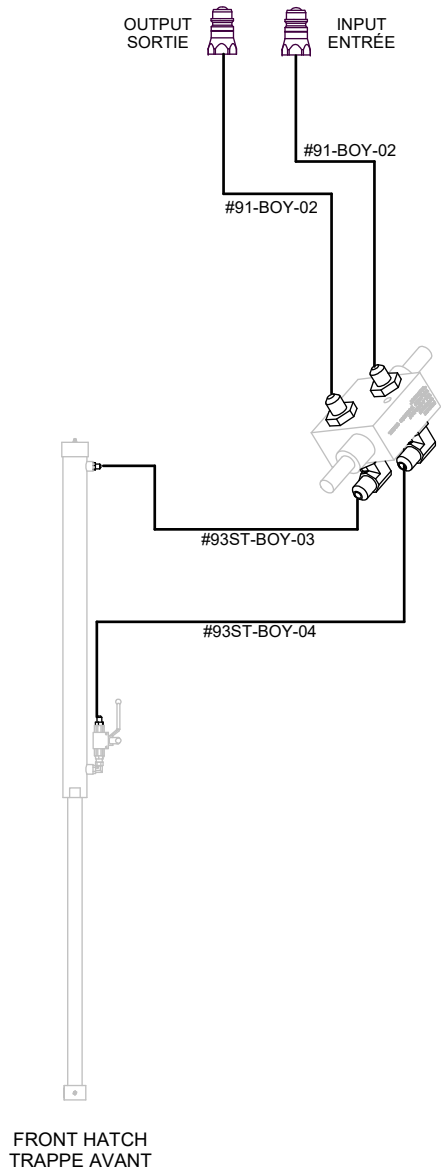


ITEM	QT	PART/PIECE	ENGLISH DESCRIPTION	DESCRIPTION FRANCAISE	NOTE
1	1	090-CON-441	CANVAS PLATE	PLAQUE POUR TOILE	
2	1	090-CON-EJ	FRAME WITH SWIVEL	CHÂSSIS AVEC PIVOT	
3	1	090-CON-EK	RIGHT GUARD	GARDE CÔTÉ DROIT	
4	1	097-CON-336	CANVAS PLATE	PLAQUE POUR TOILE	
5	1	097-CON-337	RUBBER BELT	COURROIE DE RUBBER	
6	1	097-CON-353	FITTING GUARD	GARDE DE RACCORD HYDRAULIQUE	
7	1	097-CON-369	CANVAS	TOILE	
8	1	097-CON-370	CANVAS PLATE	PLAQUE POUR TOILE	
9	1	097-CON-371	LONG CANVAS PLATE	LONGUE PLAQUE DE TOILE	
10	1	097-CON-DY	CYLINDER PIN	GOUPILLE DE CYLINDRE	
11	1	221020	WASHER	RONDELLE	
12	1	320005-1	RETAINING RING EXT. 1PO	BAGUE DE RETENUE EXT. 1PO	
13	2	320009-3	PIPE CLAMP	SUPPORT BOYAU	
14	1	322059	SHAFT COUPLING 1 1/8" ALUMINIUM	ACCOUPLLEMENT A ARBRE 1 1/8" ALUMINIUM	
15	1	322063	SHAFT COUPLING 1 1/8" x 1"	ACCOUPLLEMENT ARBRE 1 1/8" x 1"	
16	1	322299	GREASE FITTING	GRAISSEUR	
17	1	404077	WARNING LOADING ARM STICKER	DECALQUE ATTENTION BRAS CHARGEMENT	
18	1	404164	CAUTION RISK OF CRUSHING STICKER	DECALQUE ATTENTION RISQUE ECRASEMENT	
19	2	450548	8 M JIC - 8 M NPT	8 M JIC - 8 M NPT	
20	2	450658	6 M.JIC - 6 M.JIC LONG	6 M.JIC - 6 M.JIC LONG	
21	2	450659	6 M.JIC - 6 M.JIC LONG	6 M.JIC - 6 M.JIC LONG	
22	2	450897	NUT FOR HYDRAULIC FITTING	ÉCROU POUR ADAPTEUR HYDRAULIQUE	
23	4	450899	BH NUT 8	BH NUT 8	
24	2	450973	HYDRAULIC FITTING	ADAPTEUR HYDRAULIQUE	
25	2	451026	8 F.JIC - 8 M.NPT 90°	8 F.JIC - 8 M.NPT 90°	
26	1	451171	6 M.JIC- 6M.ORB	6 M.JIC- 6M.ORB	
27	2	451260	6 M.JIC - 6 M.ORB 90°	6 M.JIC - 6 M.ORB 90°	
28	1	451409	6 M.ORB - 6 F.JIC 90°	6 M.ORB - 6 F.JIC 90°	
29	2	451457	8 M.JIC - 8 M.NPT	8 M.JIC - 8 M.NPT	
30	4	452000	1/2 QUICK COUPLER NPTM	RACCORD RAPIDE 1/2 NPTM	
31	1	465879	CHECK VALVE	VALVE ANTI-RETOUR	
32	2	466409	FLOW CONTROL 1/2" NPT	CONTROL DE DÉBIT 1/2" NPT	
33	1	466989	HYDRAULIC VALVE	VALVE HYDRAULIQUE	
34	1	467206	CYLINDER HTR 2012	CYLINDRE HTR 2012	
35	1	470051	DOUBLE HOSE HOLDER 21.3mm (0.84")	SUPPORT BOYAU DOUBLE 21.3mm (0.84")	
36	1	500336	HEX BOLT GR5 1-8 X 6 1/2 Z	BOULON HEX GR5 1-8 X 6 1/2 Z	
37	11	500700	CARRIAGE BOLT M10 X 1.50 X 25 CL8.8	BOULON CAROSSERIE M10 X 1.50 X 25 CL8.8	
38	7	500706	CBZ M6 X 1.0 X 20 CL8.8	CBZ M6 X 1.0 X 20 CL8.8	
39	1	501037	HEX NYLON LOCKNUT GR5 1-8 Z	ÉCROU NYLON IND HEX GR5 1-8 Z	
40	3	502002	FLAT WASHER 1/4 Z	RONDELLE PLATE 1/4 Z	
41	10	502004	FLAT WASHER 3/8 Z	RONDELLE PLATE 3/8 Z	
42	4	502006	FLAT WASHER 1/2 Z-SAE	RONDELLE PLATE 1/2 Z-SAE	
43	2	502009	FLAT WASHER 3/4 Z	RONDELLE PLATE 3/4 Z	
44	2	502017	FLAT WASHER SAE 3-4 ZINC	RONDELLE PLATE SAE 3-4 ZINC	
45	2	506001	HEX. BOLT M8 X 1.25 X 25mm CL8.8	BOULON HEX. M8 X 1.25 X 25mm CL8.8	
46	18	506039	NYLON NUT M10 X 1.5	ECROU NYLON M10 X 1.5	
47	16	506040	NYLON NUT M12 X 1.75	ECROU NYLON M12 X 1.75	
48	7	506050	HEX NUT M6 X 1	ECROU NYLON M6 X 1	
49	2	506051	NYLON NUT M8 X 1.25	ECROU NYLON M8 X 1.25	
50	16	506102	HEX. BOLT M12 X 1.75 X 45mm CL8.8	BOULON HEX. M12 X 1.75 X 45mm CL8.8	
51	2	451172	6 M JIC - 8 M ORB	6 M JIC - 8 M ORB	
52	2	450574	5100-06-06 HOLE 1/32	5100-06-06 ORIFICE 1/32	

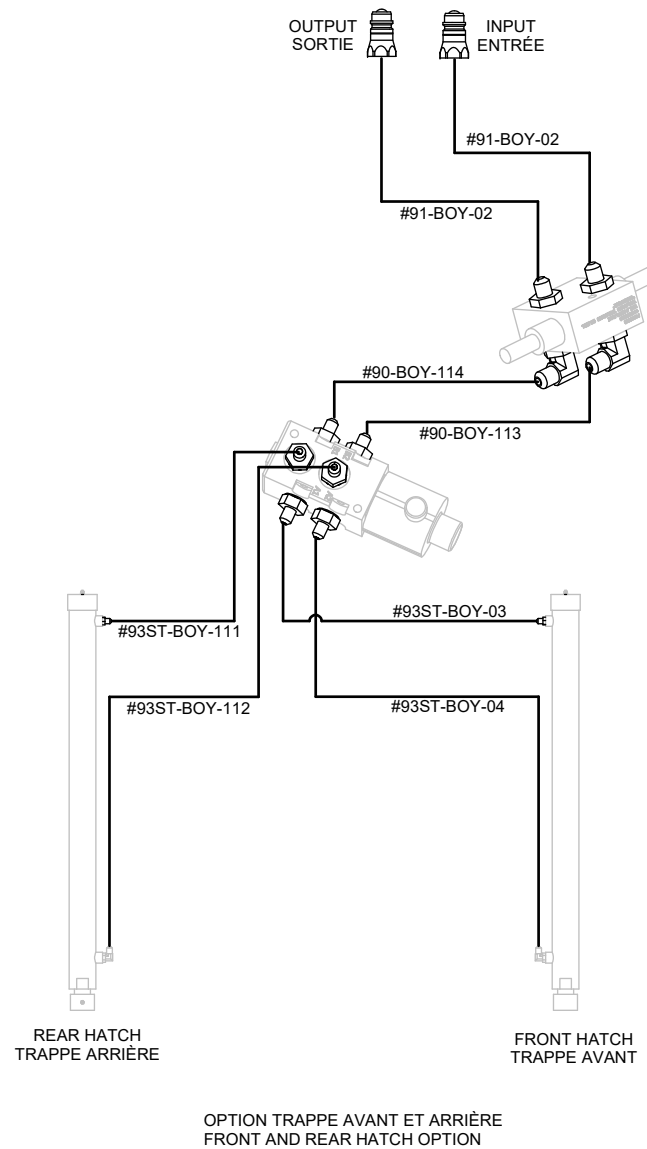
21A - HATCH AND RESTRICTOR BLADE / TRAPPE ET CONTRE-COUTEAU



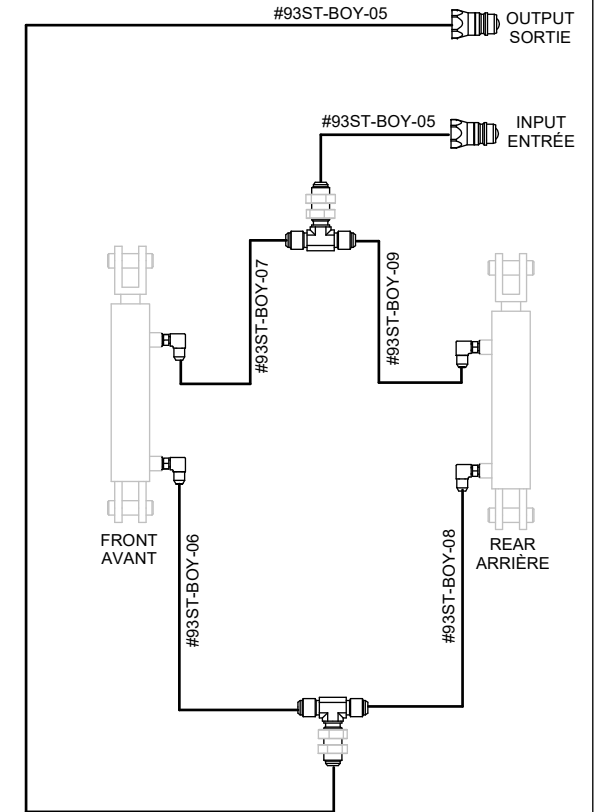
ONLY FRONT HATCH TRAPPE AVANT SEULEMENT



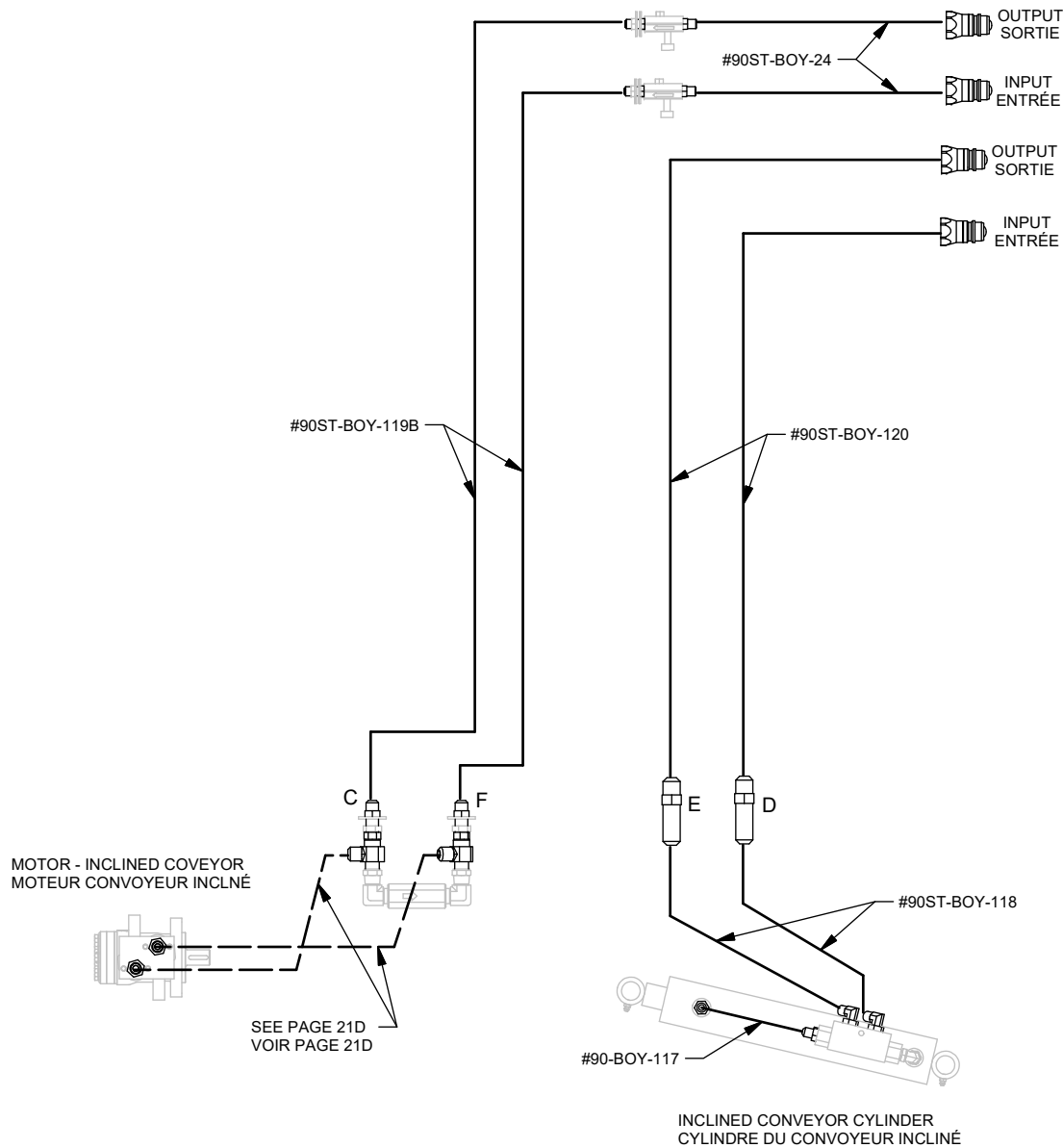
TWO HATCH OPTION OPTION DEUX TRAPPES



RESTRICTOR BLADE OPTION OPTION DE CONTRE-COUTEAU



21C - INCLINED BELT CONVEYOR/ CONVOYEUR À COURROIE INCLINÉ

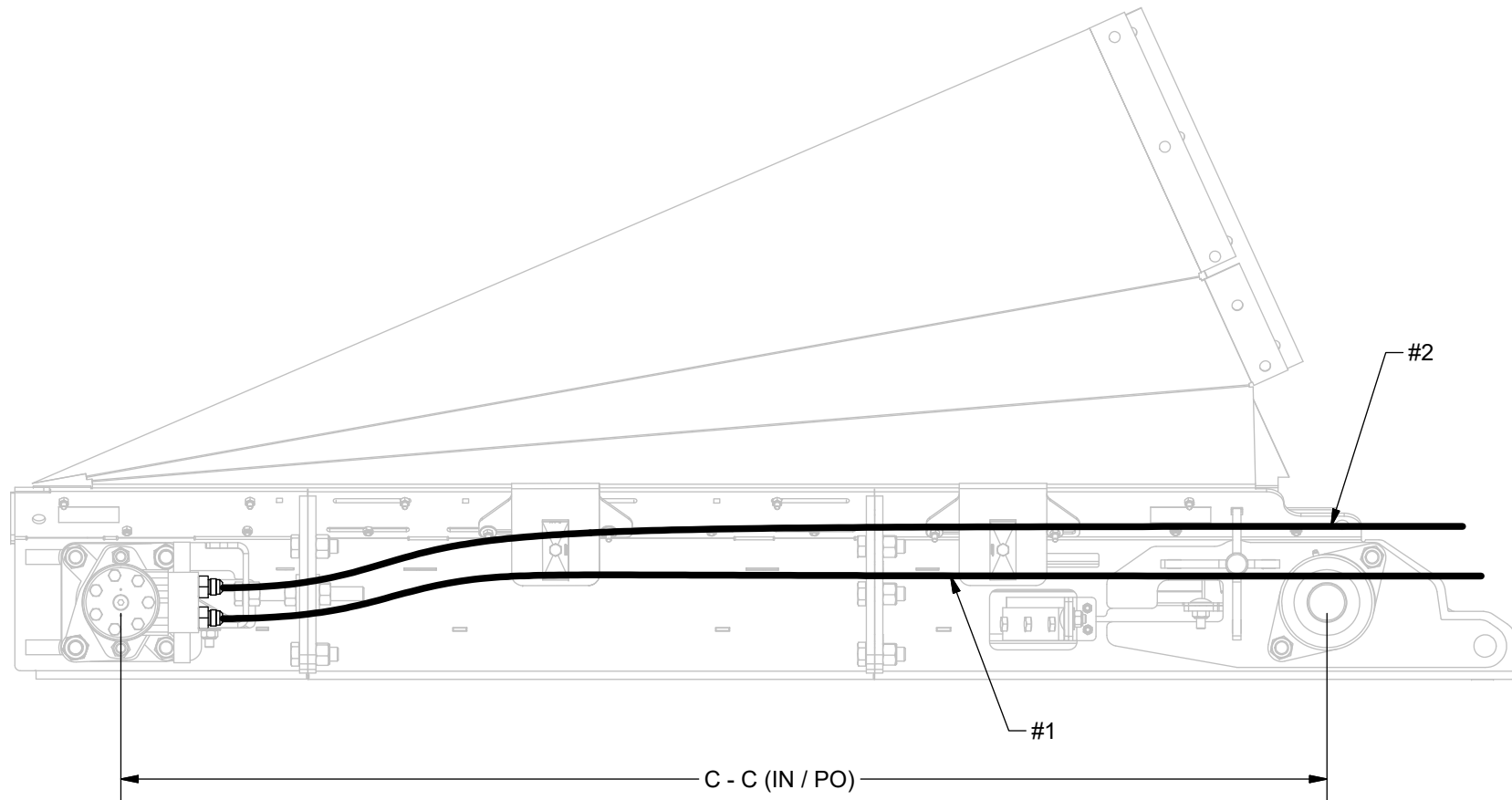


21D - INCLINED BELT CONVEYOR/ CONVOYEUR À COURROIE INCLINÉ

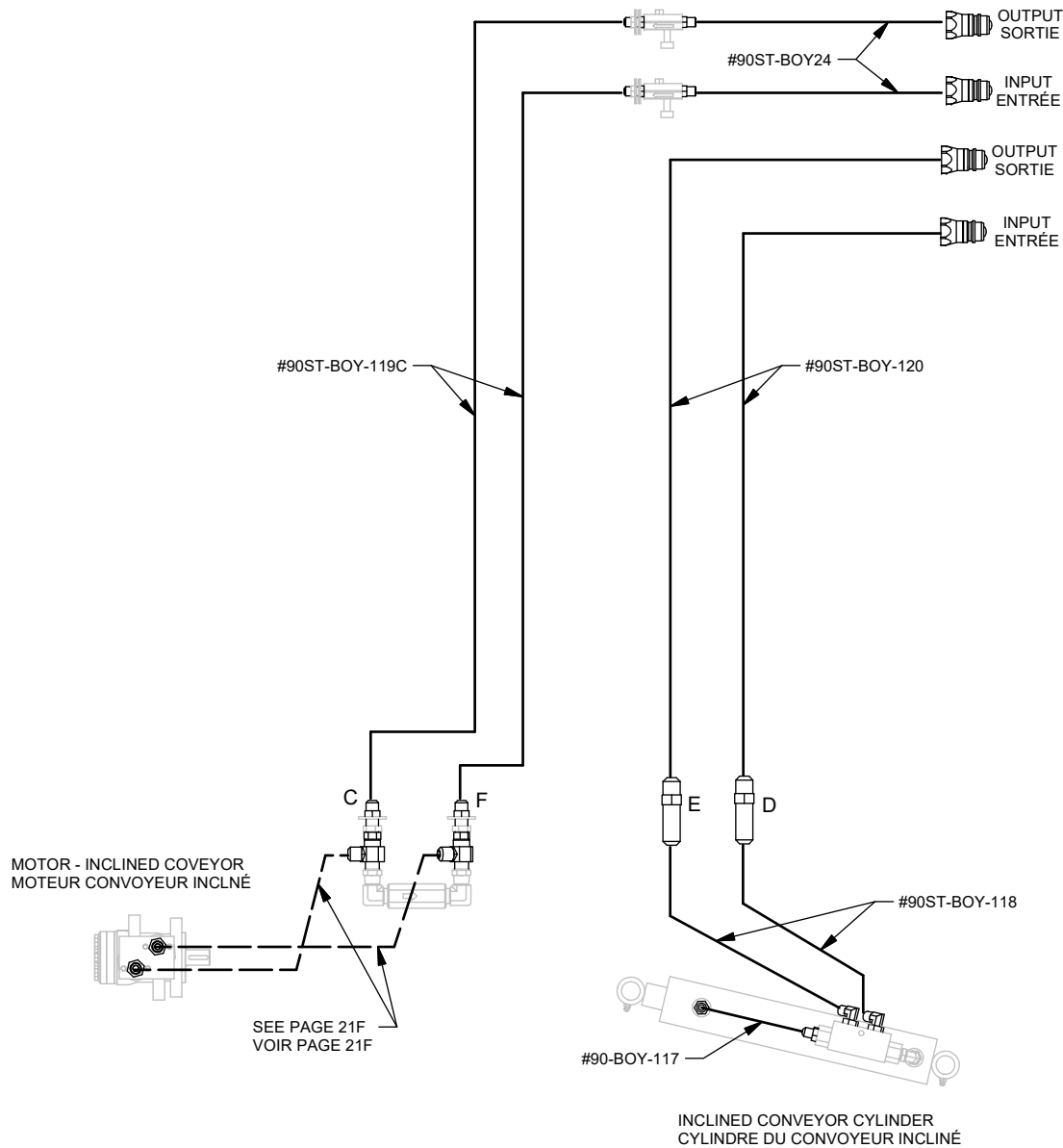


HOSE LIST CONVEYOR / LISTE DE BOYAUX CONVOYEUR

#	3FT / 0.9M	4FT / 1.2M	5FT / 1.5M	6FT / 1.8M	7FT / 2.1M	8FT / 2.4M
#1	IC90-BOY-115	IC120-BOY-115	IC150-BOY-115	IC180-BOY-115	IC210-BOY-115	IC240-BOY-115
#2	IC90-BOY-116	IC120-BOY-116	IC150-BOY-116	IC180-BOY-116	IC210-BOY-116	IC240-BOY-116
C - C	29 3/16	39	55 1/16	64 15/16	80 15/16	90 13/16



21E - INCLINED CHAIN CONVEYOR/ CONVOYEUR À CHAÎNE INCLINÉ

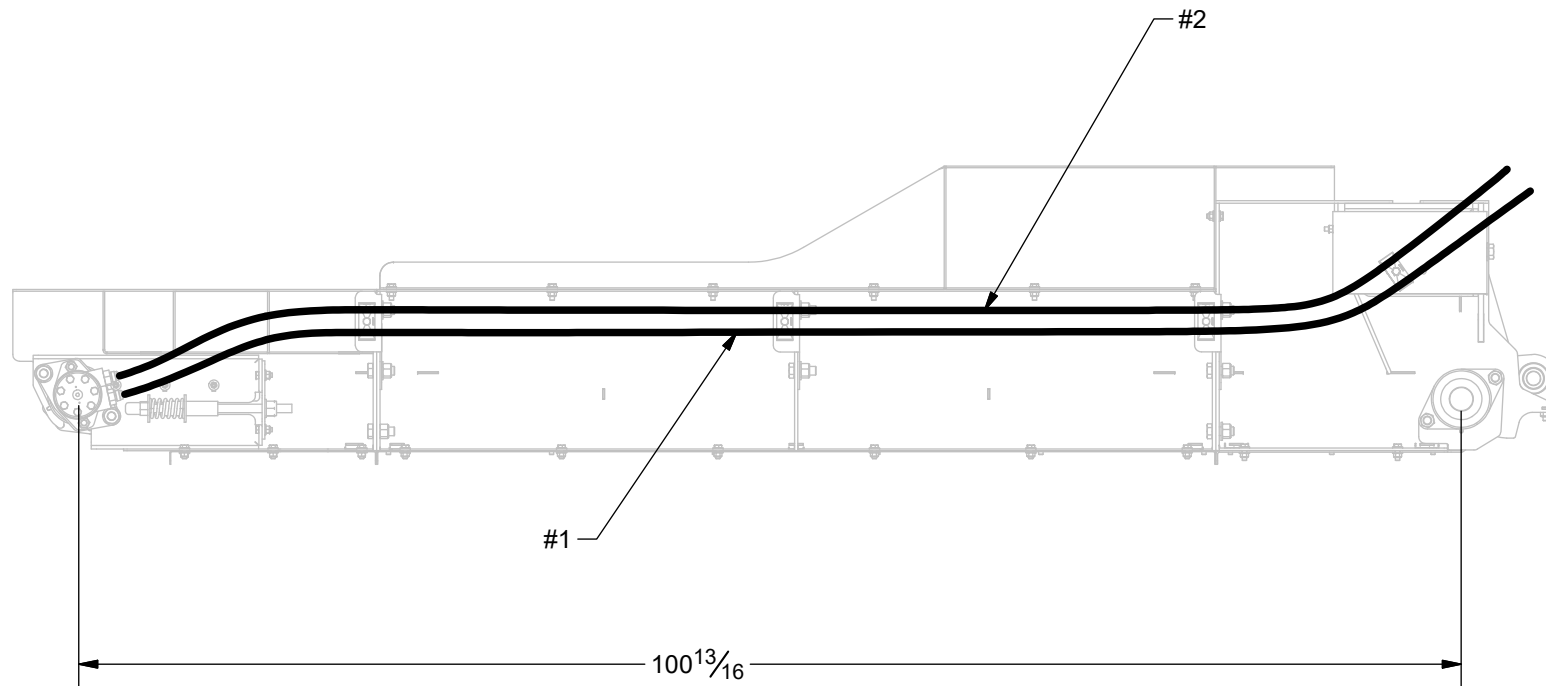


21F - INCLINED CHAINS CONVEYOR/ CONVOYEUR À CHAÎNE INCLINÉ

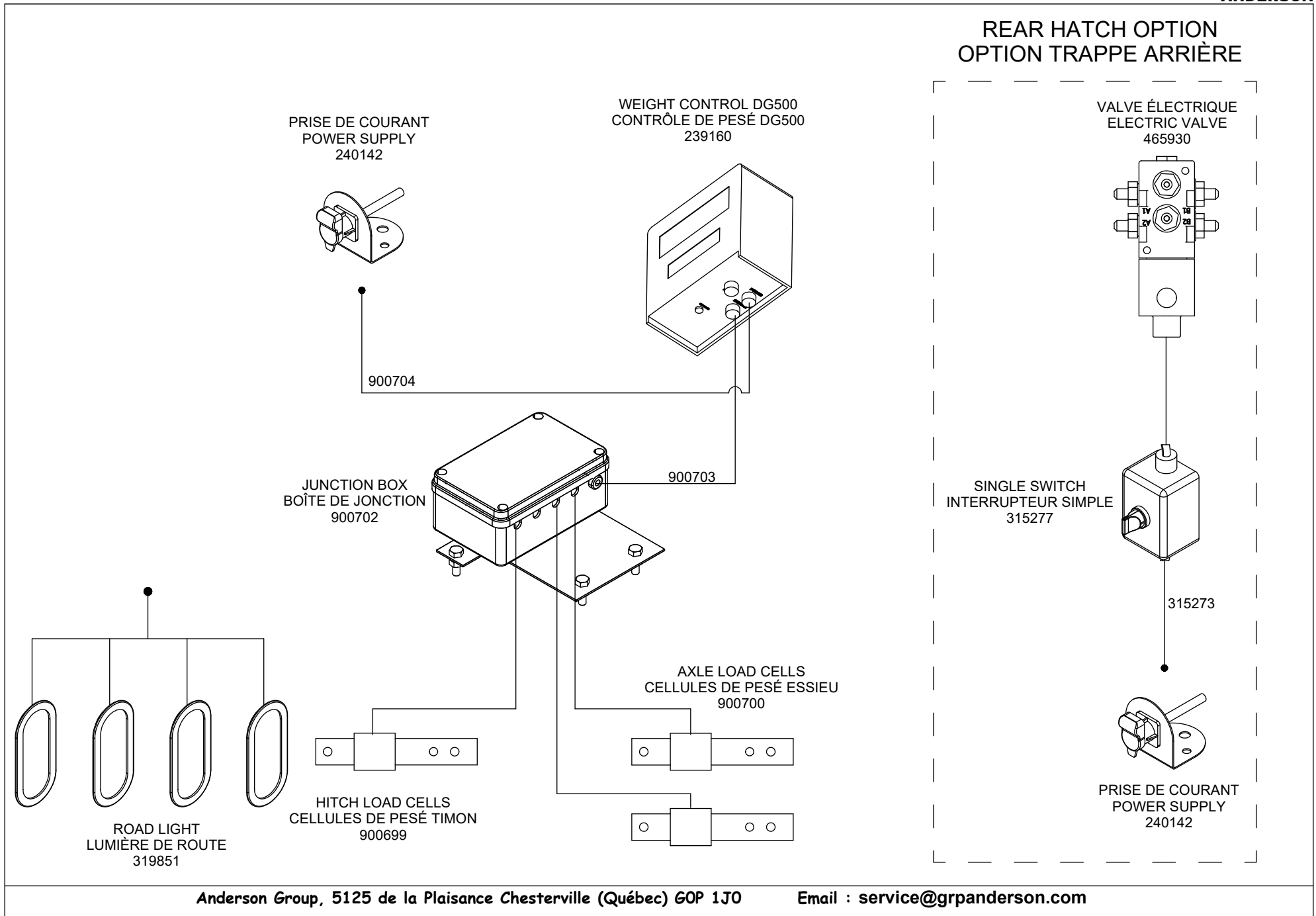


HOSE LIST CONVEYOR / LISTE DE BOYAUX CONVOYEUR

#	3FT / 0.9M	4FT / 1.2M	5FT / 1.5M	6FT / 1.8M	7FT / 2.1M	8FT / 2.4M
#1	IC90ST-BOY-115	IC120ST-BOY-115	IC150ST-BOY-115	IC180ST-BOY-115	IC210ST-BOY-115	IC240ST-BOY-115
#2	IC90ST-BOY-116	IC120ST-BOY-116	IC150ST-BOY-116	IC180ST-BOY-116	IC210ST-BOY-116	IC240ST-BOY-116
C - C	39 11/16	49 5/8	66 3/16	76 1/16	91	100 13/16



22 - DG500 ELECTRIC DIAGRAM / DIAGRAMME ÉLECTRIQUE DG500

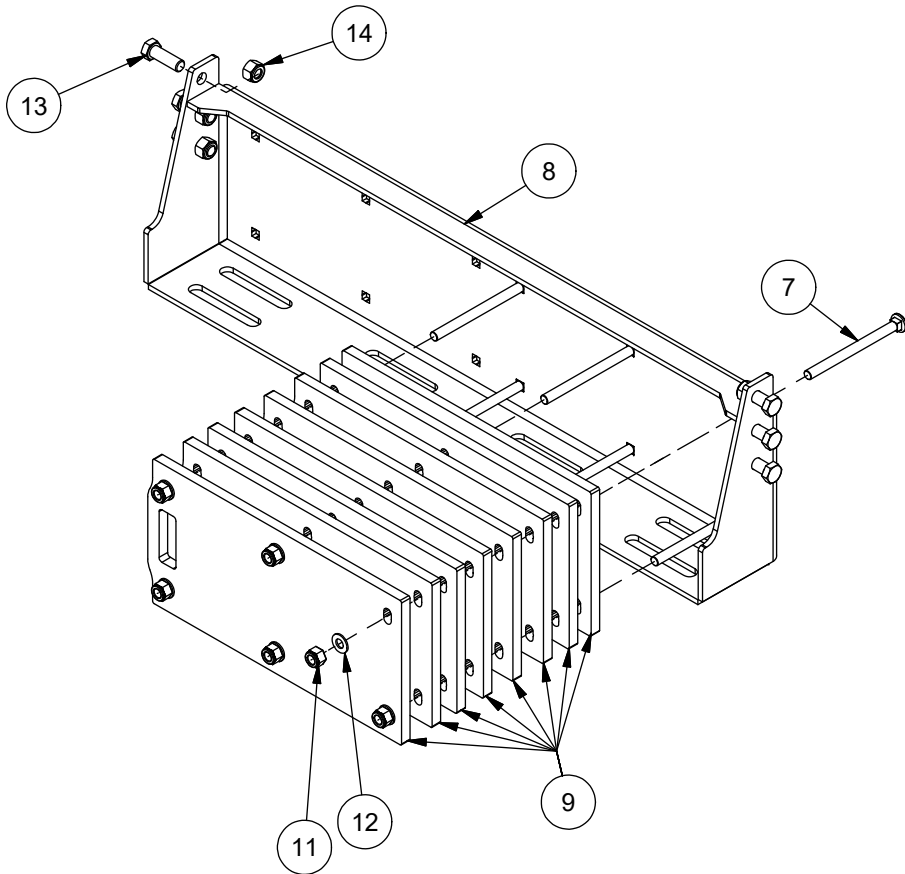


22 - DG500 ELECTRIC DIAGRAM / DIAGRAMME ÉLECTRIQUE DG500

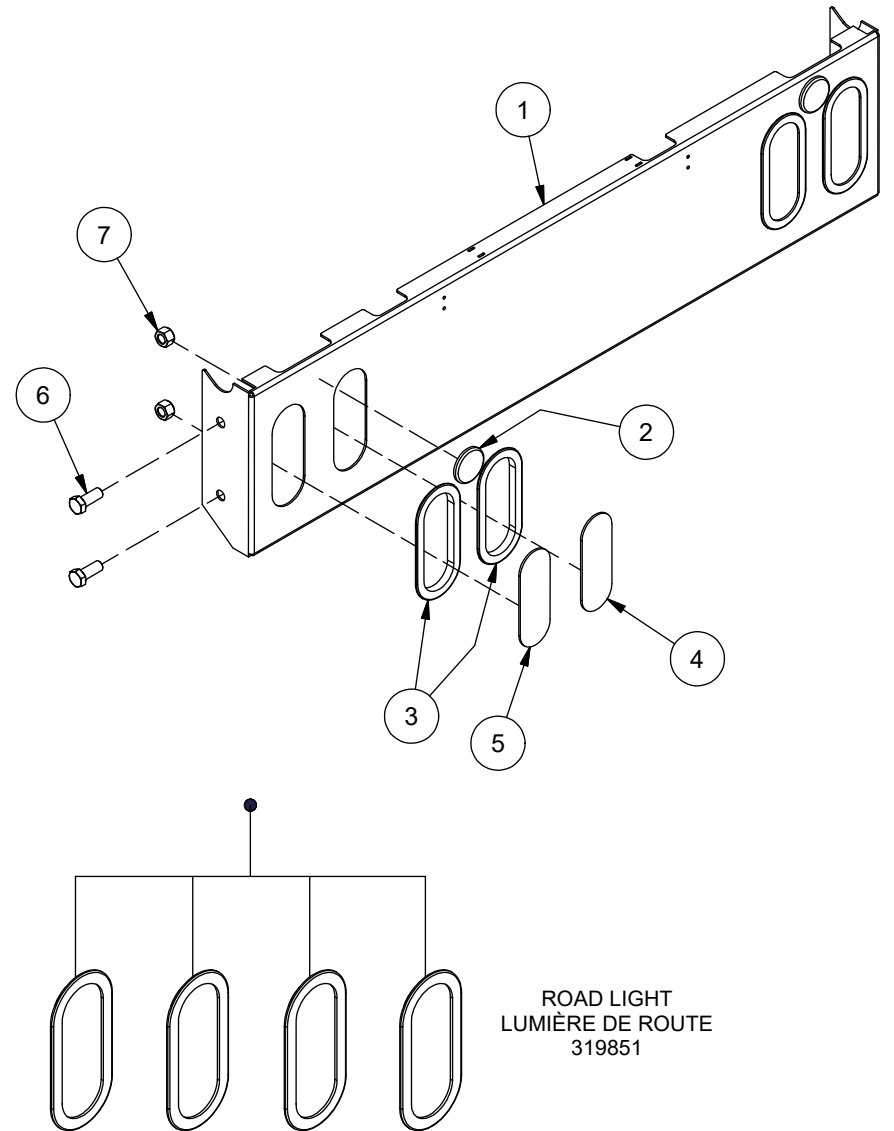


23 - BUMPER AND COUNTERWEIGHT / PARE-CHOC ET CONTREPOIDS

COUNTERWEIGHT / CONTREPOIDS



BUMPER / PARE-CHOC



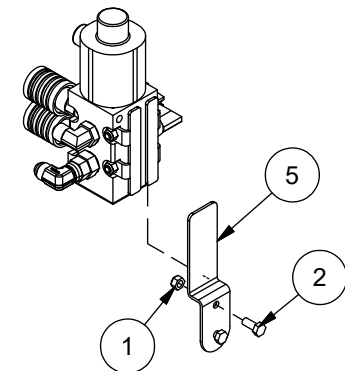
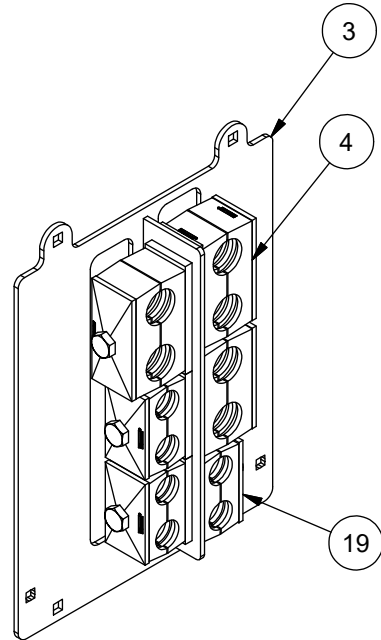
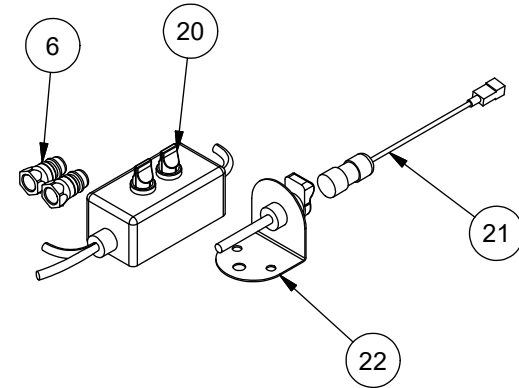
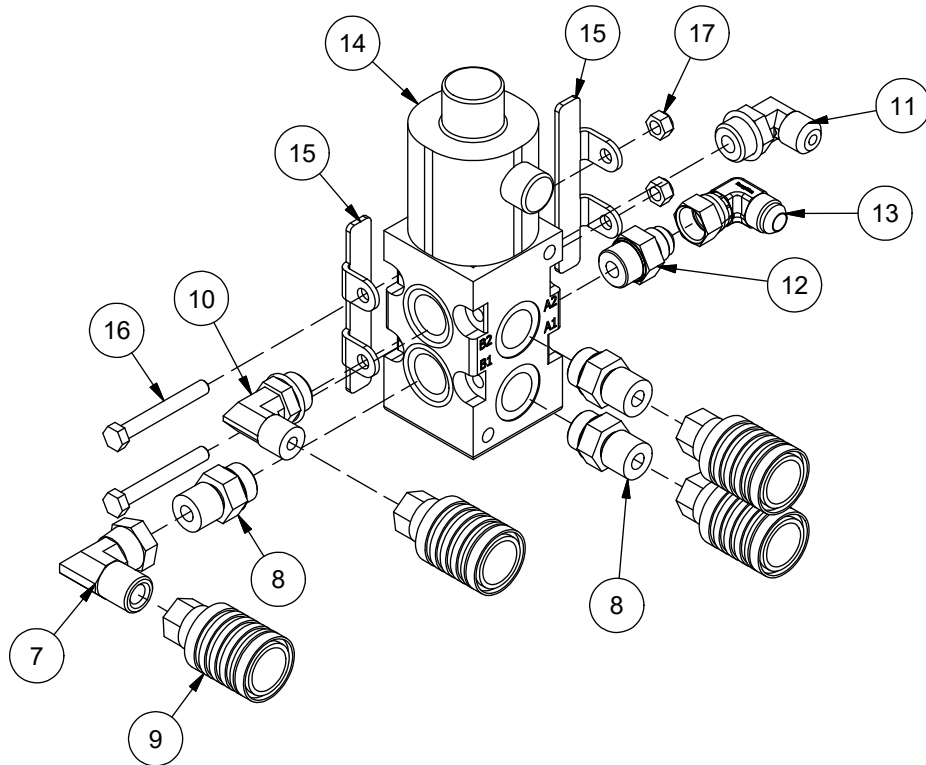
23 - BUMPER AND COUNTERWEIGHT / PARE-CHOC ET CONTREPOIDS



PARE CHOC / BUMPER					
ITEM	QT	PART/PIECE	ENGLISH DESCRIPTION	DESCRIPTION FRANCAISE	NOTE
1	1	090-FRM-215	BUMPER	PARE-CHOC	
2	2	900563	REFLECTOR	RÉFLECTEUR	
3	4	319877-1	LIGHT CONTOUR	LUMIERE CONTOUR	
4	2	319883	RED LIGHT	LUMIERE ROUGE	
5	2	319882	YELLOW LIGHT	LUMIERE JAUNE	
6	4	506012	HEX. BOLT M16 X 2 X 40mm CL8.8	BOULON HEX. M16 X 2 X 40mm CL8.8	
7	4	506037	NYLON NUT M16 X 2	ECROU NYLON M16 X 2	

CONTREPOIDS / COUNTERWEIGHT					
ITEM	QT	PART/PIECE	ENGLISH DESCRIPTION	DESCRIPTION FRANCAISE	NOTE
7	6	500554	CARRIAGE BOLT	BOULON DE CARROSSERIE	
8	1	097-FRM-017	CONTERWEIGHT BRACKET	SUPPORT CONTREPOIDS	
9	8	097-FRM-016	WEIGHT	POIDS	
11	6	501035	HEX NYLON LOCKNUT GR5 5/8-11 Z	ÉCROU NYLON IND HEX GR5 5/8-11 Z	
12	6	502008-1	FLAT WASHER 5/8 Z-SAE	RONDELLE PLATE 5/8 Z-SAE	
13	6	506054	HEX. BOLT M16 X 2.5 X 60mm CL8.8	BOULON HEX. M20 X 2.5 X 60mm CL8.8	
14	6	506038	NYLON NUT M20 X 2.5	ECROU NYLON M20 X 2.5	

24A - ADDITIONAL OUTPUT / SORTIE ADDITIONNELLE



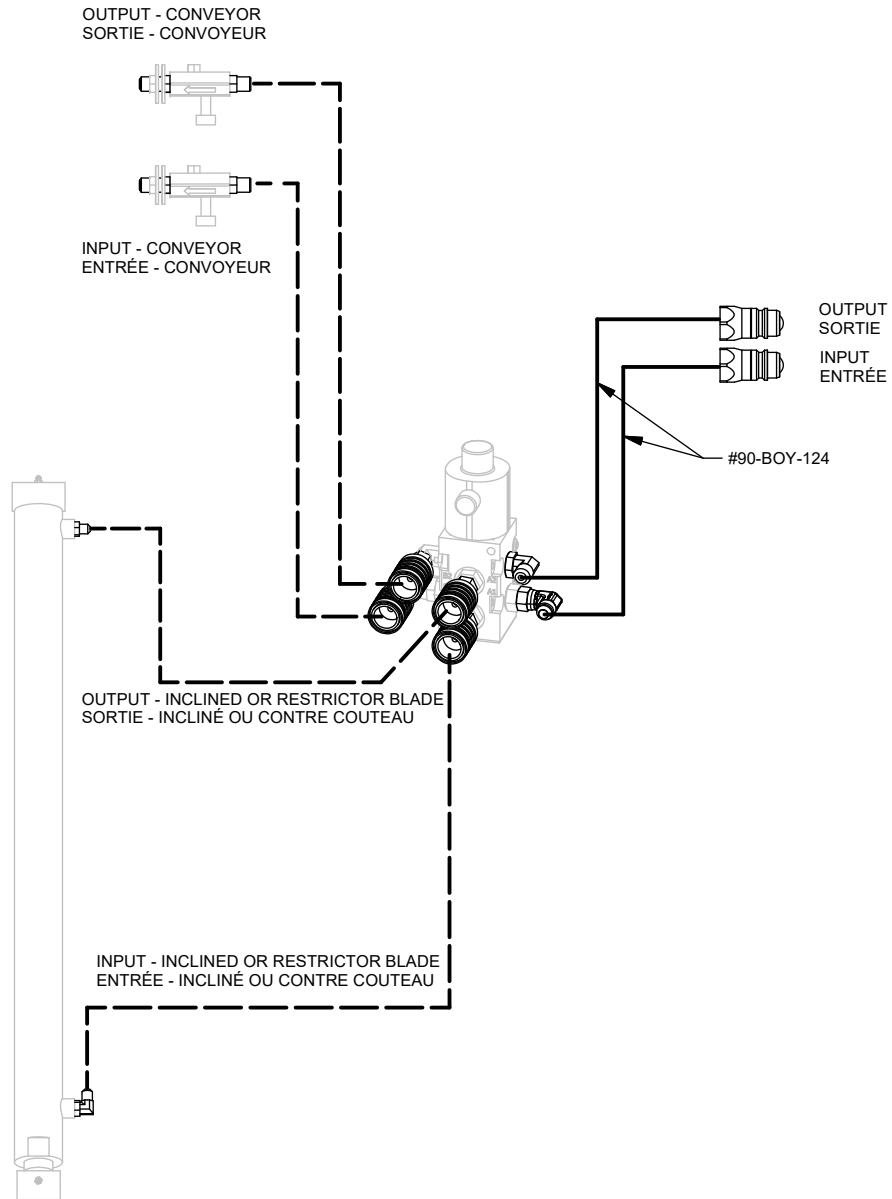
24A - ADDITIONAL OUTPUT / SORTIE ADDITIONNELLE



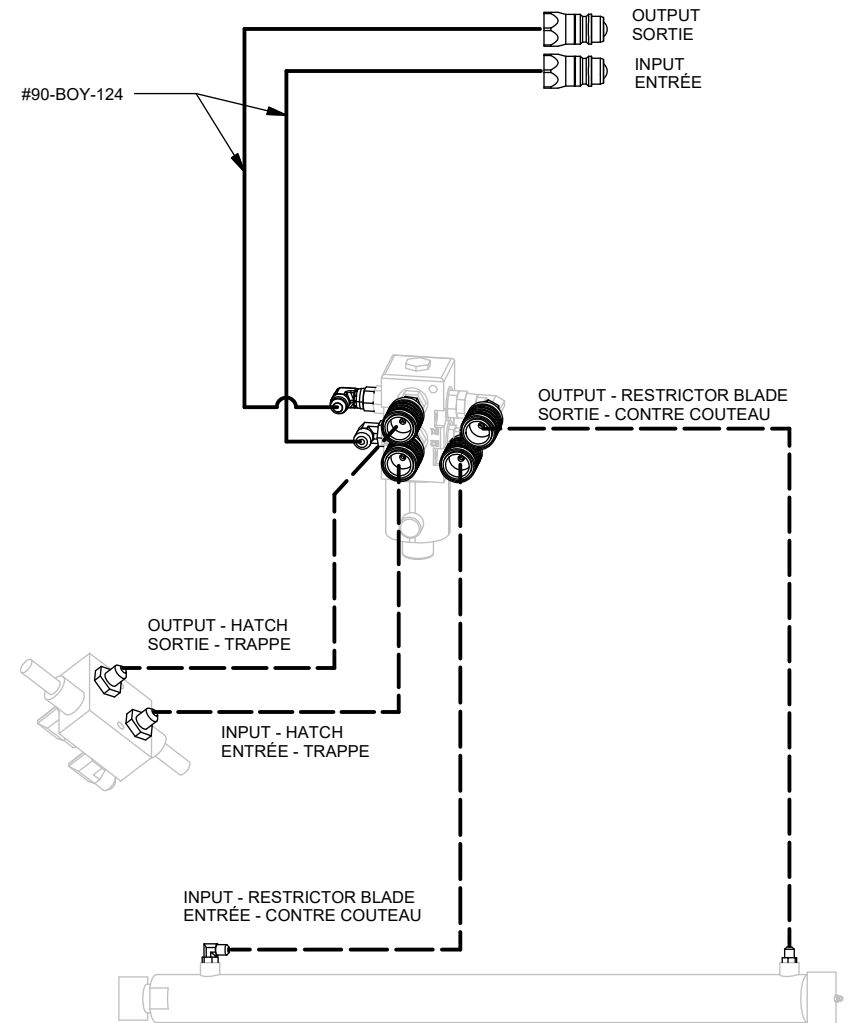
ITEM	QT	PART/PIECE	ENGLISH DESCRIPTION	DESCRIPTION FRANCAISE	NOTE
1	2	501031	HEX NYLON LOCKNUT GR5 5/16-18 Z	ÉCROU NYLON IND HEX GR5 5/16-18 Z	
2	2	500042	HEX BOLT GR5 5/16-18 X 3/4	BOULON HEX GR5 5/16-18 X 3/4	
3	1	091-HYD-AH	HOSE CLAMP PLATE	PLAQUE DE SUPPORT DE BOYAU	
4	3	470051	DOUBLE HOSE HOLDER 21.3mm (0.84")	SUPPORT BOYAU DOUBLE 21.3mm (0.84")	
5	1	234083	SELECTOR VALVE SUPPORT	ATTACHE VALVE SÉLECTRICE	
6	2	452000	HYDRAULIC FITTING	ADAPTEUR HYDRAULIQUE	
7	1	450381	8 F.NPSM - 8 M.NPT 90°	8 F.NPSM - 8 M.NPT 90°	
8	3	451097	10 M.ORB - 8 M.NPT	10 M.ORB - 8 M.NPT	
9	4	452001	QUICK COUPLER 1/2 F	RACCORD RAPIDE 1/2 F	
10	1	450164	10 M.ORB - 8 M.NPT 90°	10 M.ORB - 8 M.NPT 90°	
11	1	451266	8 M.JIC - 10 M.ORB 90°	8 M.JIC - 10 M.ORB 90°	
12	1	451179	8 M JIC - 10 M ORB	8 M JIC - 10 M ORB	
13	1	450955	5506-08-08	5506-08-08	
14	1	465930	HYDRAULIC VALVE	VALVE HYDRAULIQUE	
15	2	234186	SELECTOR VALVE SUPPORT	ATTACHE VALVE SÉLECTRICE	
16	2	500055	HEX BOLT GR5 5/16-18 X 2 1/2	BOULON HEX GR5 5/16-18 X 2 1/2	
17	2	501031	HEX NYLON LOCKNUT GR5 5/16-18 Z	ÉCROU NYLON IND HEX GR5 5/16-18 Z	
19	3	320009-3	PIPE CLAMP	SUPPORT BOYAU	
20	1	315278	DOUBLE SWITCH	INTERRUPTEUR DOUBLE	
21	1	315273	POWER EXTENSION CABLE	FIL RALLONGE D'ALIMENTATION	
22	1	240142	POWER SUPPLY 25 amp	PRISE DE COURANT 25 amp	

24B - ADDITIONAL OUTPUT / SORTIE ADDITIONNELLE

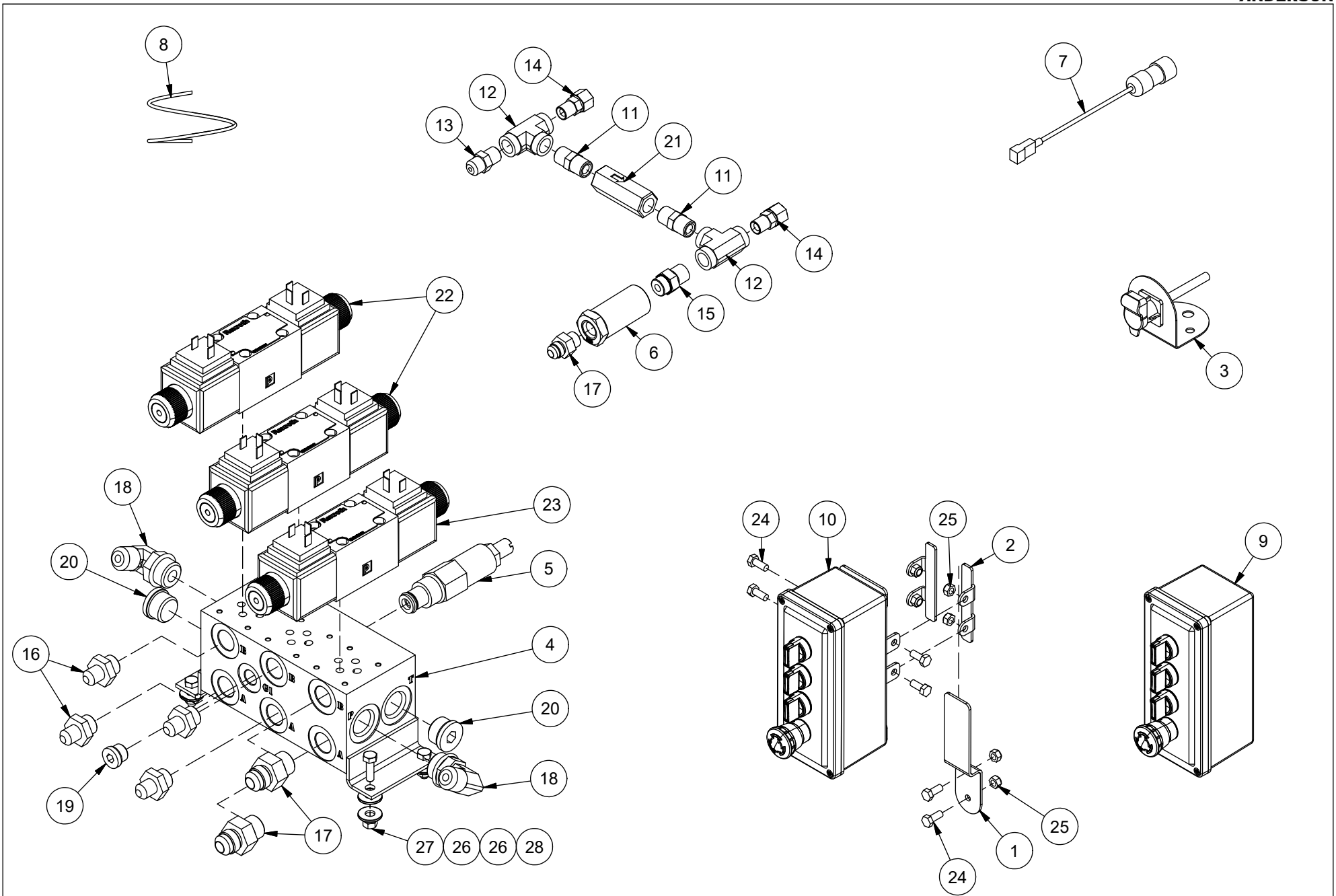
1 OUTPUT / 1 SORTIE



2 OUTPUTS / 2 SORTIES



25A - MANUAL HYDRAULIC CONTROL / COMMANDE HYDRAULIQUE MANUELLE

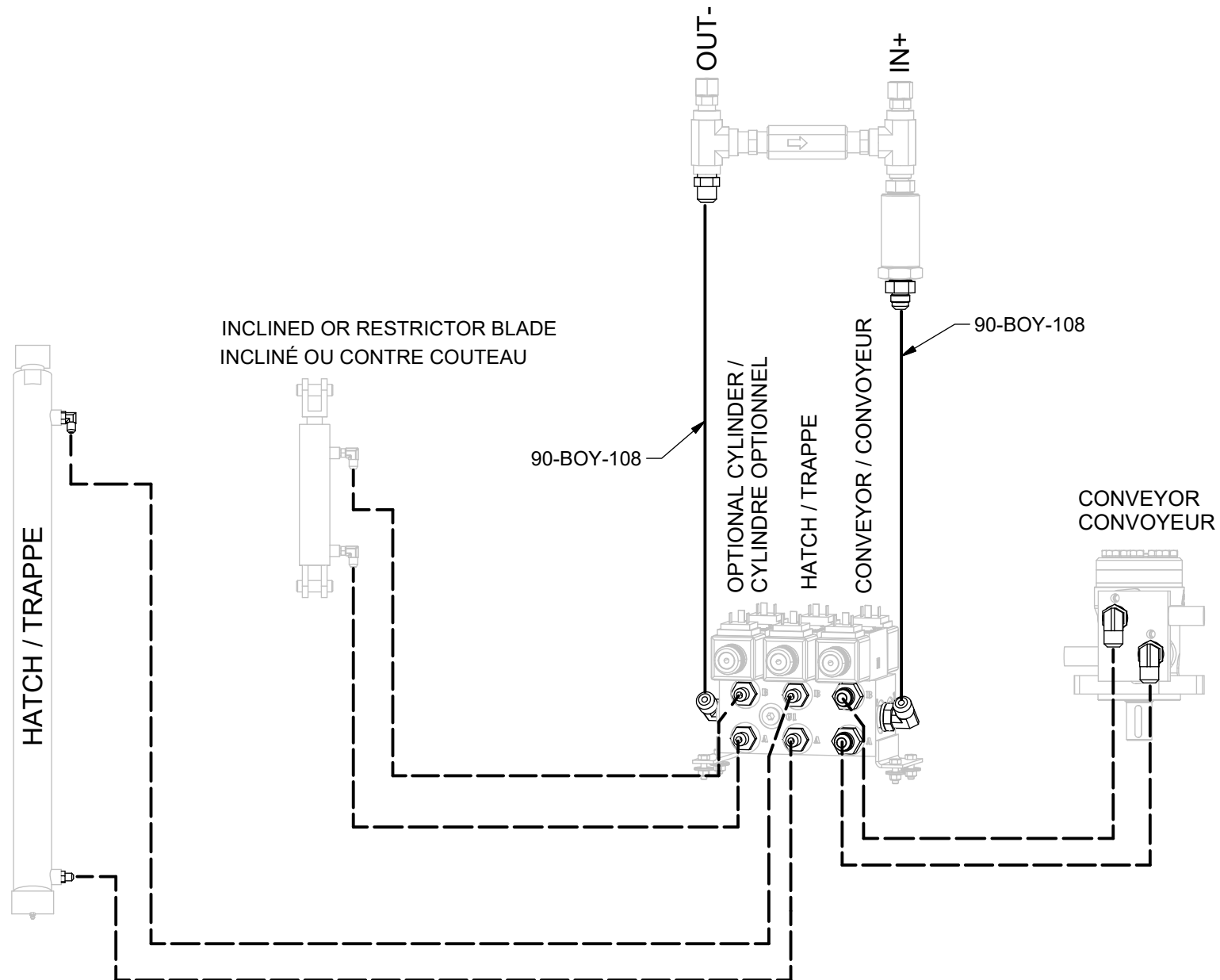


25A - MANUAL HYDRAULIC CONTROL / COMMANDE HYDRAULIQUE MANUELLE



ITEM	QT	PART/PIECE	ENGLISH DESCRIPTION	DESCRIPTION FRANCAISE	NOTE
1	1	234083	SELECTOR VALVE SUPPORT	ATTACHE VALVE SÉLECTRICE	
2	2	234186	SELECTOR VALVE SUPPORT	ATTACHE VALVE SÉLECTRICE	
3	1	240142	POWER SUPPLY 25 amp	PRISE DE COURANT 25 amp	
4	1	250021	VALVE MANIFOLD	BLOC VALVE	
5	1	250022	RELIEF VALVE	LIMITEUR DE PRESSION	
6	1	250025	FILTER HPJ 1666	FILTRE HPJ 1666	
7	1	315273	POWER EXTENSION CABLE	FIL RALLONGE D'ALIMENTATION	
8	1	315365	CONTROL CABLE	CABLE DE CONTROLE	
9	1	315366	CONTROLE BOX 4 HOLES	MANETTE DE CONTROLE 4 TROUES	
10	1	315367	CONTROL BOX 4 HOLES	MANETTE DE CONTROLE 4 TROUES	
11	2	450008	HYDRAULIC FITTING	ADAPTEUR HYDRAULIQUE	
12	2	450243	8 F.NPT	8 F.NPT	
13	1	450548	8 M JIC - 8 M NPT	8 M JIC - 8 M NPT	
14	2	450996	8 F.JIC - 8 M.NPT	8 F.JIC - 8 M.NPT	
15	1	451095	8 M.ORB -8 M.NPT	8 M.ORB -8 M.NPT	
16	4	451172	6 M JIC - 8 M ORB	6 M JIC - 8 M ORB	
17	3	451178	8 M.JIC - 8 M.ORB	8 M.JIC - 8 M.ORB	
18	2	451266	8 M.JIC - 10 M.ORB 90°	8 M.JIC - 10 M.ORB 90°	
19	1	451354	PLUG 6 M. ORB	PLUG 6 M. ORB	
20	2	451356	PLUG ORB 10	BOUCHON ORB 10	
21	1	465879	CHECK VALVE	VALVE ANTI-RETOUR	
22	2	466701	HYDRAULIC VALVE	VALVE HYDRAULIQUE	
23	1	466702	HYDRAULIC VALVE	VALVE HYDRAULIQUE	
24	6	500042	HEX BOLT GR5 5/16-18 X 3/4	BOULON HEX GR5 5/16-18 X 3/4	
25	6	501031	HEX NYLON LOCKNUT GR5 5/16-18 Z	ÉCROU NYLON IND HEX GR5 5/16-18 Z	
26	8	502002	FLAT WASHER 1/4 Z	RONDELLE PLATE 1/4 Z	
27	4	506050	HEX NUT M6 X 1	ECROU NYLON M6 X 1	
28	4	506124	HEX. BOLT M6 X 1 X 20mm CL8.8	BOULON HEX. M6 X 1 X 20mm CL8.8	

25B - MANUAL HYDRAULIC CONTROL / COMMANDE HYDRAULIQUE MANUELLE





ANDERSON



GROUPE ANDERSON

5125 de la Plaisance
Chesterville (Québec)
CANADA G0P 1J0

Email : support@grpanderson.com
Tel. : 1-819-382-2952
Fax. : 1-819-382-2218
www.grpanderson.com