

# HANDHELD SPRAYER

## OPERATION MANUAL



### SAFETY



**Attention: Read through the complete manual prior to the initial use of your sprayer**

#### Safety Precautions

- Before opening or adjusting the sprayer relieve any built up pressure inside by pulling the safety valve.
- Do not use caustic or aggressive chemicals in your sprayer such as gasoline, diesel acid or any liquids that can cause injury.
- Wear protective equipment when operating sprayer, such as gloves, goggles and long sleeves.
- Never use flammable liquids with your sprayer.

#### ⚠ WARNING



Always wear protective equipment including goggles and gloves.

- Do not use liquids above 110F / 43°C.
- Do not modify your sprayer in any way, warranty will be void and injury could occur.
- Always keep nozzle pointed away from oneself and others.
- Do not lean over or have face or body over top the sprayer when pumping to avoid any potential injury.

### OPERATION / CLEANING

#### Operation

- Before using your sprayer for the first time with chemicals, completely assemble sprayer following the assembly instructions outlined in this manual and fill the sprayer with clean water.
- Pressure the sprayer and check for any leaks. If you see any leaks or cracks, contact the customer service line to diagnose the problem.

#### Cleaning

- Clean chemicals out of your sprayer after every use.
- If chemicals are water soluble, add 1 tank of water to sprayer after you have carefully drained sprayed all chemical from the tank.
- Pressurize the tank and spray out the water.
- Repeat.
- Soapy water is also a good idea to help cut through any remaining chemicals.
- Do not use other cleaning agents in your rinsing process.

### 1 LITER & 2 LITERS

#### Instructions

1. Check if the screw cap (1) is firmly closed.
2. Fill the high pressure sprayer and close the screw cap (do not fill past the max. ML line or sprayer will have insufficient pressure).
3. Pump (2) until resistance is felt (approx. 30 strokes). Spray by pressing lever (3).
4. Engage trigger lock for continuous spray (4).

#### Attention

**After use, spin the top a quarter turn to release the remaining pressure. Always release lock; do not store while pressurized.**



**If you need assistance with the assembly or operation of this Sprayer please visit**

**BRABEREQUIPMENT.COM**

# PULVERISATEUR PORTATIF

## LIVRE D'INSTRUCTION

**BE AGRI  
EASE**  
AG & INDUSTRIAL

### SÉCURITÉ



**Attention: Lisez le livred'instruction en entier avant d'utiliser votre vaporisateur pour la première fois.**

#### Mesures de sécurité

- Avant d'ouvrir ou de régler le pulvérisateur soulager toute édifiés pression à l'intérieur en tirant sur la valve de sécurité.
- Ne pas utiliser de produits chimiques caustiques ou agressifs dans votre pulvérisateur comme l'essence, le diesel ou l'acide de liquides qui peuvent causer blessure
- Porter un équipement de protection lors de l'utilisation pulvérisateur, comme des gants, des lunettes et des manches longues.
- Ne jamais utiliser de liquides inflammables avec votre pulvérisateur.

#### ATTENTION



Toujours porter un équipement de protection, y compris des lunettes et des gants.

- Ne pas utiliser de liquides au-dessus de 110F / 43°C.
- Ne modifiez pas votre pulvérisateur en aucune façon, la garantie sera annulée et pourrait engendrer des blessures.
- Toujours garder buse fait loin de soi et des autres.
- Ne pas se pencher au-dessus ou avoir visage ou le corps au-dessus du pulvérisateur lors du pompage pour éviter tout risque de blessure.

### OPÉRATION / NETTOYAGE

#### Opération

- Avant d'utiliser votre pulvérisateur pour la première fois avec des produits chimiques, assembler complètement le pulvérisateur après l'Assemblée les instructions décrites dans ce manuel et remplir le pulvérisateur avec eau propre.
- Pression du pulvérisateur et de vérifier la présence de fuites. Si vous voyez un de fuites ou de fissures, contactez la ligne de service à la clientèle pour diagnostiquer le problème.

#### Nettoyage

- Nettoyez les produits chimiques sur votre pulvérisateur après chaque utilisation.
- Si des produits chimiques sont solubles dans l'eau, ajouter 1 réservoir d'eau au pulvérisateur après que vous avez soigneusement égoutté pulvérisé tous les produits chimiques de la cuve.
- le réservoir sous pression et pulvériser l'eau.
- Répétez.
- L'eau savonneuse est aussi une bonne idée pour aider à couper à travers toute produits chimiques restants.
- Ne pas utiliser d'autres agents de nettoyage dans votre processus de rinçage.

### 1 LITRE & 2 LITRE

#### Instructions

1. Vérifiez si le bouchon à vis (1) est bien fermé.
2. Remplir le pulvérisateur à haute pression et refermer le bouchon à vis (faire remplissez pas passé le max. ML ligne ou d'un pulvérisateur auront insuffisante pression.
3. La pompe (2) jusqu'à sentir une résistance (env. 30 coups). pulvérisation b appuyant sur le levier (3).
4. Verrouiller le déclencheur de jet continu (4).

#### Attention

**Après utilisation, tourner la partie supérieure d'un quart de tour pour libérer la pression résiduelle. Toujours relâcher serrure; ne pas stocker tout sous pression.**



***Si vous avez besoin d'assistance avec l'assemblage ou l'opération de ce vaporisateur, s'il vous plait visiter le***

**BRABEREQUIPMENT.COM**

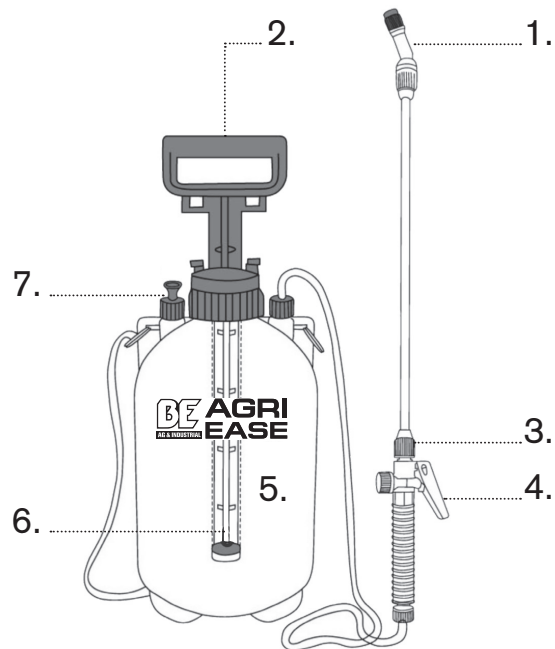
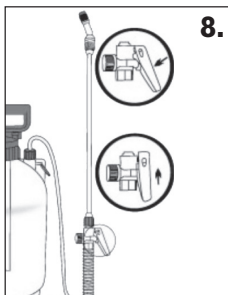
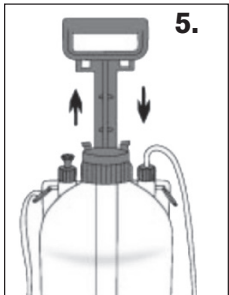
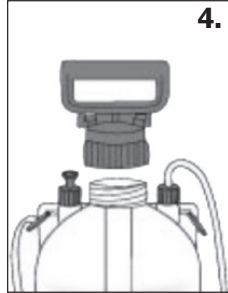
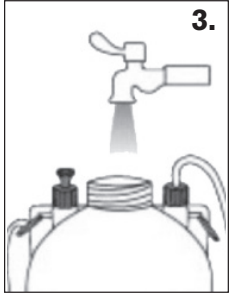
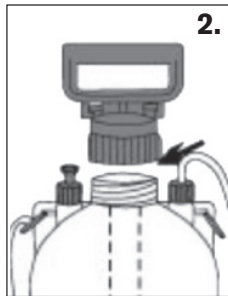
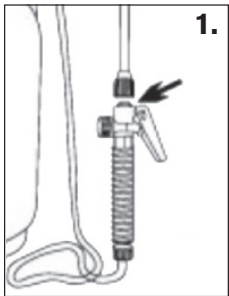
# HANDHELD SPRAYER

## OPERATION MANUAL

### 6 LITERS & 8 LITERS

#### Instructions

1. Attach the nozzle by screwing it on in a clockwise direction (fig 1).
2. Unscrew the pump handle in a counterclockwise direction (fig 2).
3. Fill with the desired liquid to the max liter line as shown on the bottle (fig 3).
4. Screw the pump handle back down in a clockwise direction (fig 4).
5. Pump the sprayer about 40 times (fig 5).
6. The safety valve will leak if the air pressure is too high. Do not overfill with liquid or air (fig 6).
7. Spray by pressing down, slide the trigger forward into lock position after pressing the handle.  
To unlock, slide the trigger back. (fig 7 & 8).



1. Adjustable Spray Nozzle
2. Pump Handle
3. Nozzle Connector
4. Trigger
5. Spray Bottle
6. Pump
7. Safety Valve

If you need assistance with the  
assembly or operation of this  
Sprayer please visit

**BRABEREQUIPMENT.COM**

# PULVERISATEUR PORTATIF

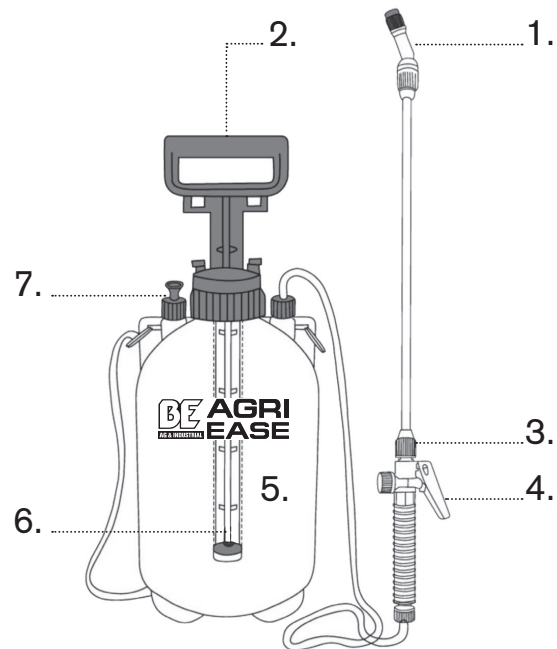
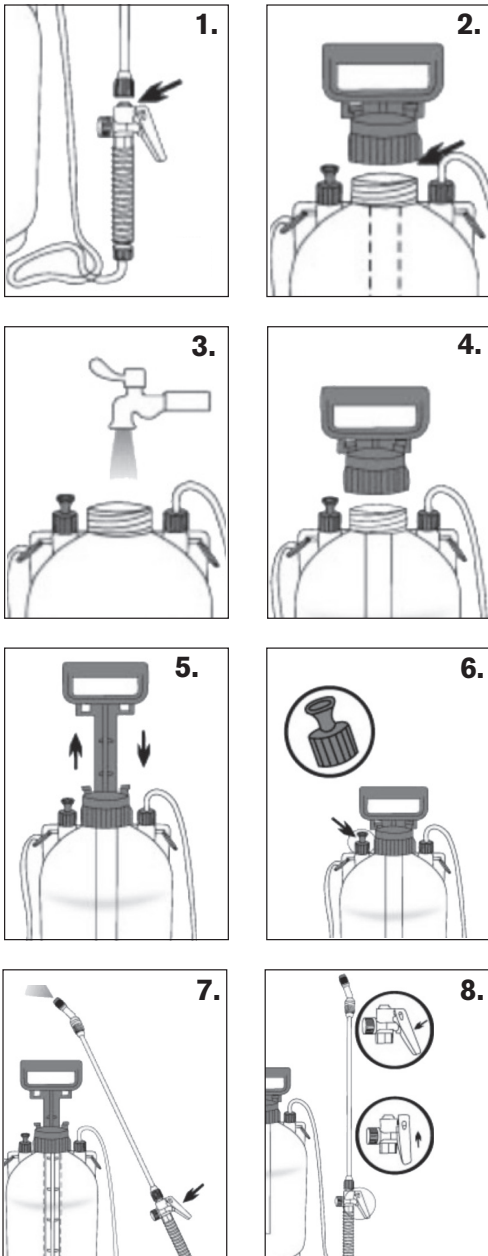
LIVRE D'INSTRUCTION

**BE AGRI  
EASE**  
AG & INDUSTRIAL

## 6 LITRES & 8 LITRES

### Instructions

1. Fixer la buse en le vissant dans le sens horaire (fig 1).
2. Dévisser la poignée de la pompe dans le sens antihoraire (fig 2).
3. Remplir avec le liquide souhaité à la ligne de litres max comme indiqué sur la bouteille (fig 3).
4. Vissez la poignée de la pompe vers le bas dans le sens horaire (fig 4).
5. Pomper le pulvérisateur environ 40 fois (fig 5).
6. La soupape de sûreté fuit si la pression d'air est trop élevé. Ne pas trop remplir avec un liquide ou de l'air (fig 6).
7. Vaporiser en appuyant vers le bas, faites glisser la gâchette vers l'avant dans la position de verrouillage après avoir appuyé sur la poignée.  
Pour déverrouiller, glissez la gâchette arrière. (fig 7 & 8).



1. Buse de pulvérisation réglable
2. Poignée de pompe
3. Buse connecteur
4. Trigger
5. Vaporisateur
6. Pompe
7. Soupape de Sécurité

*Si vous avez besoin d'assistance avec  
l'assemblage ou l'opération de ce  
vaporisateur, s'il vous plait visiter le*

**BRABEREQUIPMENT.COM**