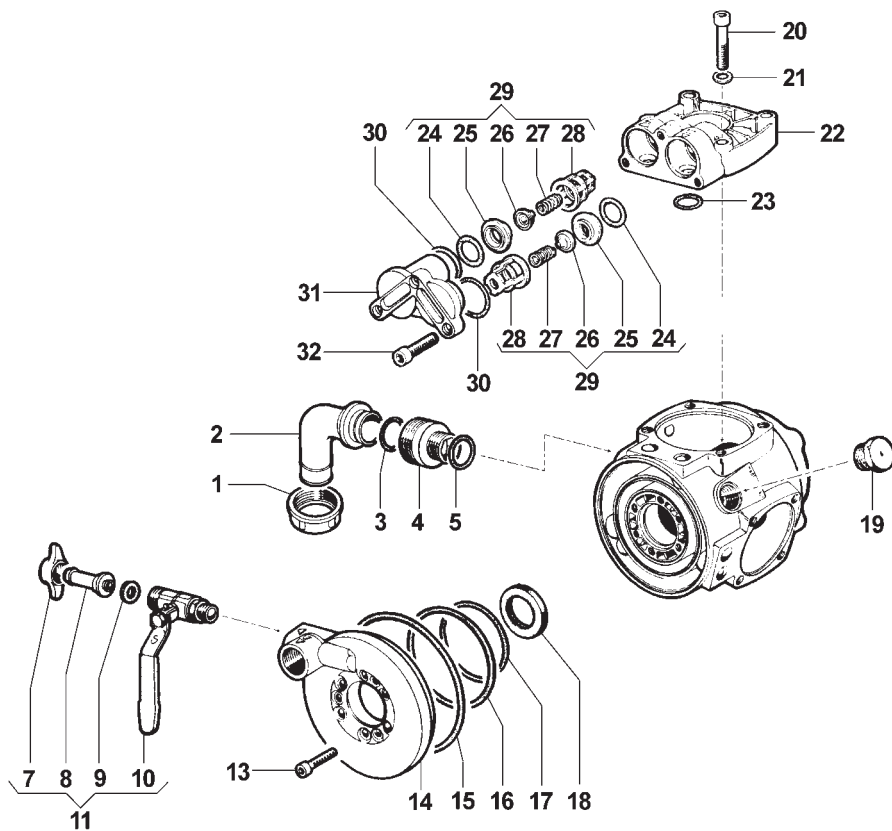
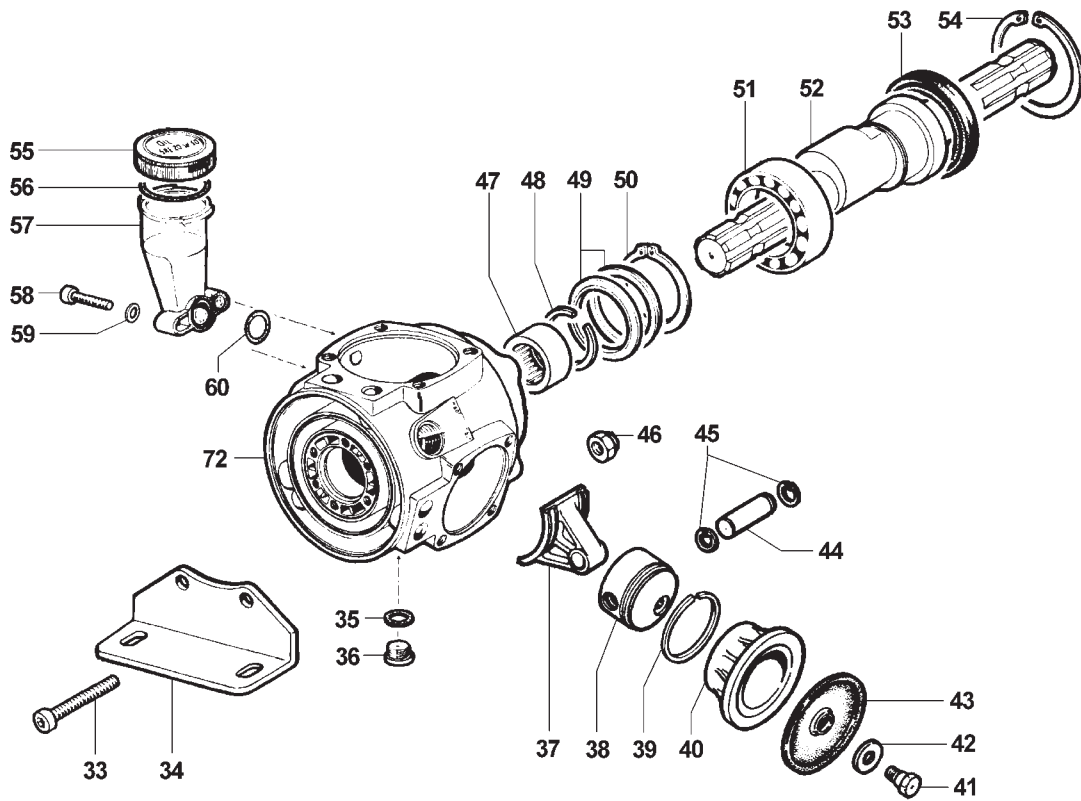


# • APS 51 •



Albero Passante 1"3/8M - 1"3/8M, con Piedi • 1"3/8M - 1"3/8M Throughshaft, with Feet

(6090 0001)

# • APS 51 •

N°	Cod.	Descrizione	Description	Note	Qty
1	1200 0011	Galletto	Wing Nut	M46x2	1
2	2801 0009	Raccordo p.g. Aspir. Curvo	Suction Elbow Tail	Ø25x35	1
3	1210 0034	Guarnizione OR	O-Ring	Ø3,53x28,17	1
4	2803 0108	Raccordo	Coupling	1" GAS M46x2	1
5	1210 0173	Guarnizione OR	O-Ring	Ø2,62x32,99	1
7	1200 0038	Galletto	Wing Nut	1/2" GAS	1
8	2802 0018	Raccordo p.g. Mandata	Delivery Hose Tail	Ø8x10	1
9	1209 0013	Guarnizione	Gasket	Ø12x18x2	1
10	2826 0030	Rubinetto SX	Left Tap	3/8-1/2 GAS	1
11	1214 0014	Gruppo Rubinetto	Complete Tap		1
13	3609 0006	Vite	Screw	M8x30	6
14	1009 0095	Flangia Collettore	Manifold Flange		1
15	1210 0349	Guarnizione OR	O-Ring	Ø3,53x142,5	1
16	1210 0345	Guarnizione OR	O-Ring	Ø1,78x101,32	1
17	1210 0347	Guarnizione OR	O-Ring	Ø1,78x75,92	1
18	0019 0083	Anello Tenuta	Oil Seal	Ø35x47x7	1
19	0432 0031	Cappello Premia Molla	Special Cap		1
20	3609 0078	Vite	Screw	M10x70	12
21	2811 0098	Rondella	Washer	Ø10,5x18x2	11
22	3218 0103	Testata Pompa	Pump Manifold		3
23	1210 0047	Guarnizione OR	O-Ring	Ø2,62x22,22	6
24	1210 0443	Guarnizione OR	O-Ring	Ø3,53x25,8	6
25	3009 0115	Sede Valvola Aspir./Mand.	Suction/Delivery Valve Seat		6
26	3604 0023	Valvola Aspiraz./Mandata	Suction/Delivery Valve		6
27	1802 0015	Molla (Filo Ø0,8)	Spring (Wire Ø0,8)	Øe11x17	6
28	1205 0029	Gabbia Valvola Aspir./Mand.	Suction/Delivery Valve Cage		6
29	1220 0035	Gruppo Valvola Asp./Mand.	Suct./Delivery Valve Ass.y kit		6
30	1210 0032	Guarnizione OR	O-Ring	Ø2,62x34,6	6
31	3202 0197	Tappo Valvola Aspir./Mand.	Plug		3
32	3609 0006	Vite	Screw	M8x30	9

N°	Cod.	Descrizione	Description	Note	Qty
33	3609 0049	Vite	Screw	M10x120	2
34	2400 0066	Piede Sostegno Pompa	Pump Mounting Bracket		2
35	1210 0044	Guarnizione OR	O-Ring	Ø2,62x 9,92	1
36	3200 0010	Tappo Esagonale	Plug	1/4 GAS	1
37	0205 0053	Kit Biella 3SET	Connecting Rod Assembly		1
38	2409 0067	Pistone	Piston	Ø58	3
39	0020 0008	Anello Compressione	Compression Ring	Ø58x2x2,3	3
40	0400 0072	Camicia	Piston Sleeve	Ø58x6,7	3
41	3605 0005	Vite Speciale Tenuta Membr.	Diaphragm Holder Screw	M12x1,5	3
42	0602 0010	Disco Tenuta Membrana	Disc		3
43	1800 0088	Membrana Pompa	Diaphragm	Ø100	3
44	3011 0021	Spinotto	Gudgeon Pin	Ø14x47,5	3
45	3020 0029	Seeger Interno	Inner Seeger	Ø14	6
46	0604 0073	Dado	Nut	M10x10	2
47	0437 0022	Cuscinetto Rulli	Roller Bearing	Ø35x42x20	1
48	0009 0186	Anello	Ring		1
49	0010 0021	Anello Tenuta Biella	Connecting Rod Ring	Ø68x59x5,5	2
50	3019 0001	Seeger Esterno	Outer Seeger	Ø55	1
51	0438 0001	Cuscinetto a Sfere	Ball Bearing	Ø55x90x18	1
52	0001 0293	Albero Passante	Throughshaft	1"3/8 M-M	1
53	0019 0085	Anello Tenuta	Oil Seal	Ø70x90x10	1
54	3020 0002	Seeger Interno	Inner Seeger	Ø90	1
55	0402 0141	Coperchio Compens. Volum.	Volum. Compensator Cover		1
56	1210 0122	Guarnizione OR	O-Ring	Ø2,62x44,12	1
57	0421 0015	Compensatore Volumetrico	Volumetric Compensator		1
58	3609 0002	Vite	Screw	M8x25	2
59	2811 0004	Rondella	Washer	Ø8,4x14x1,6	2
60	1210 0233	Guarnizione OR	O-Ring	Ø1,78x18,77	1
72	0403 0115	Carter Pompa	Pump Crankcase		1

## 5026 0084

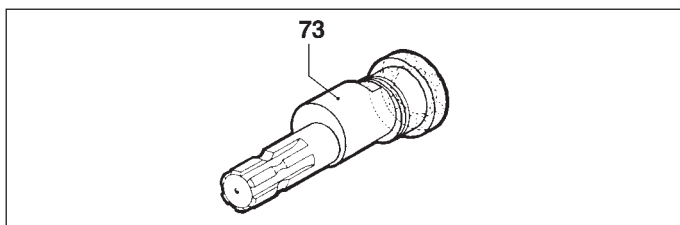
## KIT RICAMBI MANUTENZIONE ORDINARIA ORDINARY MAINTENANCE KIT

N°	Cod.	Mov	Descrizione	Description	Note	Qty
23	1210 0047	A	Guarnizione OR	O-Ring	Ø2,62x22,22	6
29	1220 0035	A	Gruppo Valvola Asp./Mand.	Suct./Delivery Valve Ass.y kit		6
30	1210 0032	A	Guarnizione OR	O-Ring	Ø2,62x34,6	6
43	1800 0088	A	Membrana Pompa	Diaphragm	Ø100	3

A = Alta Movimentazione / Fast Moving Part • M = Media Mov. / Medium Moving Part • B = Bassa Mov. / Slow Moving Part

**Varianti Albero Passante 1"3/8M - 1"3/8F, 6 Fori, con Piedi**  
**Variant 1"3/8M - 1"3/8F, 6 Holes Throughshaft, with Feet**

**(6090 0002)**



N°	Cod.	Descrizione	Description	Note	Qty
73	0001 0299	Albero Passante	Throughshaft	1"3/8 M-F	1

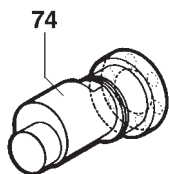
### Senza / Not including:

52	0001 0293	Albero Passante	Throughshaft	1"3/8 M-M	1
----	-----------	-----------------	--------------	-----------	---

# • APS 51 •

**Varianti** Albero NON Passante 6 Fori, con piedi  
**Variant** 6 Holes NON-Throughshaft, with feet

(6090 0003)



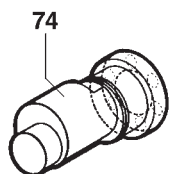
N°	Cod.	Descrizione	Description	Note	Qty
74	0001 0277	Albero Non Passante	NON-Throughshaft	6 Fori/Holes	1

**Senza / Not including:**

52	0001 0293	Albero Passante	Throughshaft	1"3/8 M-M	1
----	-----------	-----------------	--------------	-----------	---

**Varianti** Albero NON Passante, 6 Fori, senza piedi  
**Variant** 6 Holes NON-Throughshaft, without feet

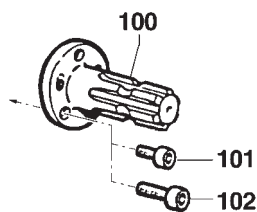
(6090 0004)



N°	Cod.	Descrizione	Description	Note	Qty
74	0001 0277	Albero Non Passante	NON-Throughshaft	6 Fori/Holes	1

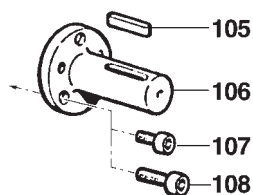
**Senza / Not including:**

33	3609 0049	Vite	Screw	M10x120	2
34	2400 0066	Piede Sostegno Pompa	Pump Mounting Bracket		2
46	0604 0073	Dado	Nut	M10x10	2
52	0001 0293	Albero Passante	Throughshaft	1"3/8 M-M	1



N°	Cod.	Descrizione	Description	Note	Qty
100	0027 0016	Albero	Shaft	1"3/8	1
101	3609 0157	Vite	Screw	M8x18	3
102	3609 0026	Vite	Screw	M10x18	3

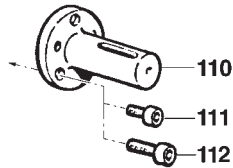
Kit Cardano 1"3/8 - 6 Fori  
 1"3/8 Cardan Kit - 6 Holes  
 (5003 0007)



N°	Cod.	Descrizione	Description	Note	Qty
105	1602 0018	Linguetta	Key	8x7x40	1
106	0027 0017	Albero	Shaft	Ø30 Cil. / Cyl.	1
107	3609 0157	Vite	Screw	M8x18	3
108	3609 0026	Vite	Screw	M10x18	3

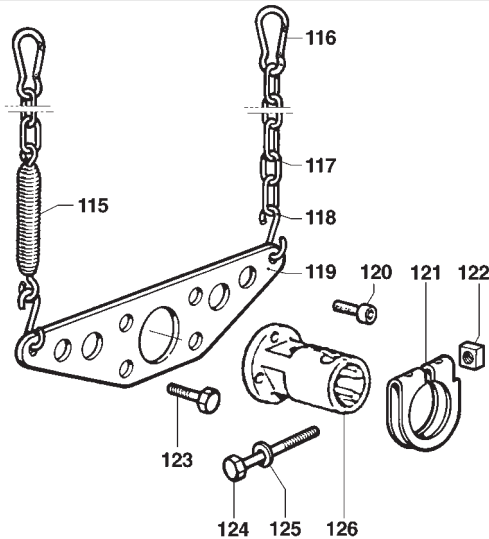
Kit Cardano Cilindrico Ø30  
 Ø30 Cylindric Cardan Kit  
 (5003 0014)

# • APS 51 •



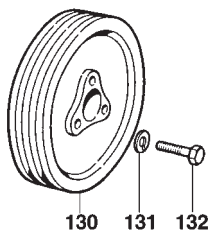
Kit Cardano Cilindrico 1" - 6 Fori  
1" Cylindric Cardan Kit - 6 Holes  
(5003 0041)

N°	Cod.	Descrizione	Description	Note	Qty
110	0027 0023	Albero	Shaft	1" Cil. / Cyl.	1
111	3609 0157	Vite	Screw	M8x18	3
112	3609 0026	Vite	Screw	M10x18	3



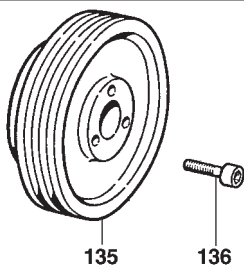
Kit Attacco Rapido Traversa catena 1" 3/8  
1" 3/8 torque arm and chain quick coupling  
(5002 0003)

N°	Cod.	Descrizione	Description	Note	Qty
115	1802 0040	Molla (Filo Ø2,5) + Gancio	Spring (Wire Ø2,5) + Hook	Øe20x100	1
116	1202 0009	Gancio	Hook		2
117	0465 0001	Catena ad Anelli	Chain	500 mm	2
118	1202 0006	Gancio	Hook	Ø6	2
119	3221 0003	Traversa Attacco Rapido	Torque Arm for Quick Coupling		1
120	3609 0026	Vite Testa Esagono	Exagonal Screw	M10x18	3
121	0417 0005	Collare Innesto Attacco Rap.	Collar		1
122	0600 0037	Dado Speciale	Special Bolt	M12x6	1
123	3607 0225	Vite Testa Esagonale	Hexagonal Screw	M10x20	4
124	3607 0115	Vite Testa Esagonale	Hexagonal Screw	M12x75	1
125	2811 0025	Rondella	Washer	Ø13x20x2,5	1
126	1407 0001	Innesto Calettato	Quick Coupling	Ø1"3/8 F	1



Kit Puleggia 2 Gole A - Øp247 Pulley Kit Øp247 - 2 A Grooves (5001 0062)  
Kit Puleggia 2 Gole A - Øp292 Pulley Kit Øp292 - 2 A Grooves (5001 0064)

N°	Cod.	Descrizione	Description	Note	Qty
130	2424 0007	Puleggia	Pulley	Øp 247 - 2A	1
	2424 0008	Puleggia	Pulley	Øp 292 - 2A	1
131	2819 0004	Rosetta Elastica	Spring Washer	Ø8,4x14,4x2	3
132	3607 0008	Vite Testa Esagonale	Hexagonal Screw	M8x35	3



Kit Puleggia 3 Gole A - Øp292 Pulley Kit Øp292 - 3 A Grooves (5001 0043)  
Kit Puleggia 3 Gole A - Øp350 Pulley Kit Øp350 - 3 A Grooves (5001 0045)

N°	Cod.	Descrizione	Description	Note	Qty
135	2424 0016	Puleggia	Pulley	Øp 292 - 3A	1
	2424 0035	Puleggia	Pulley	Øp 350 - 3A	1
136	3609 0161	Vite	Screw	M8x35	3