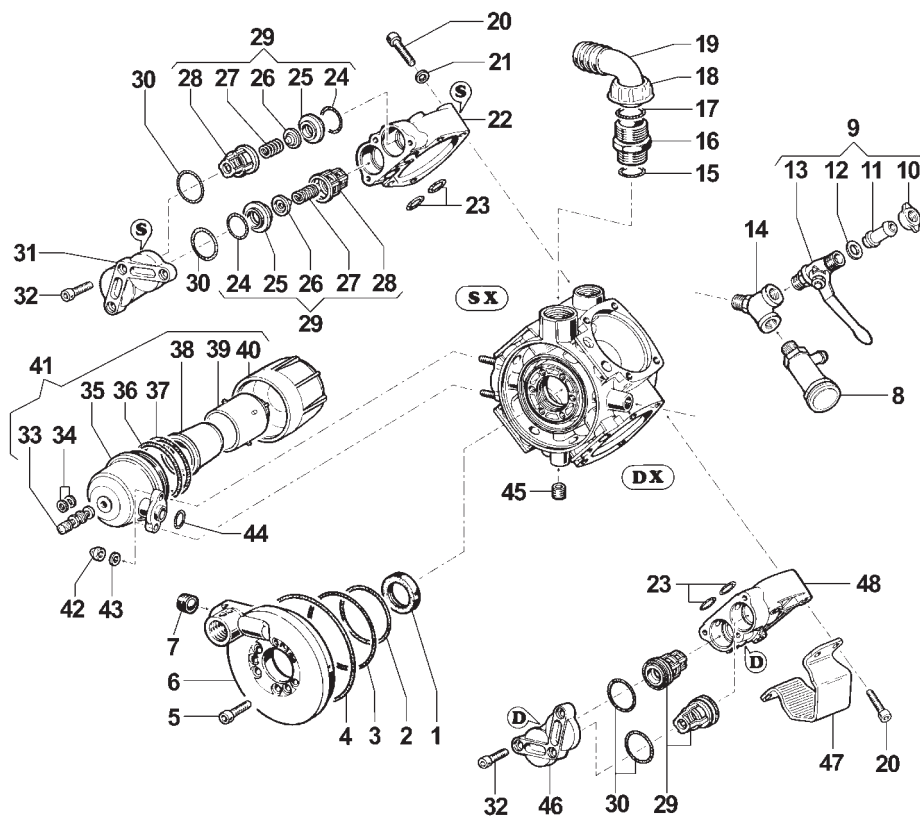
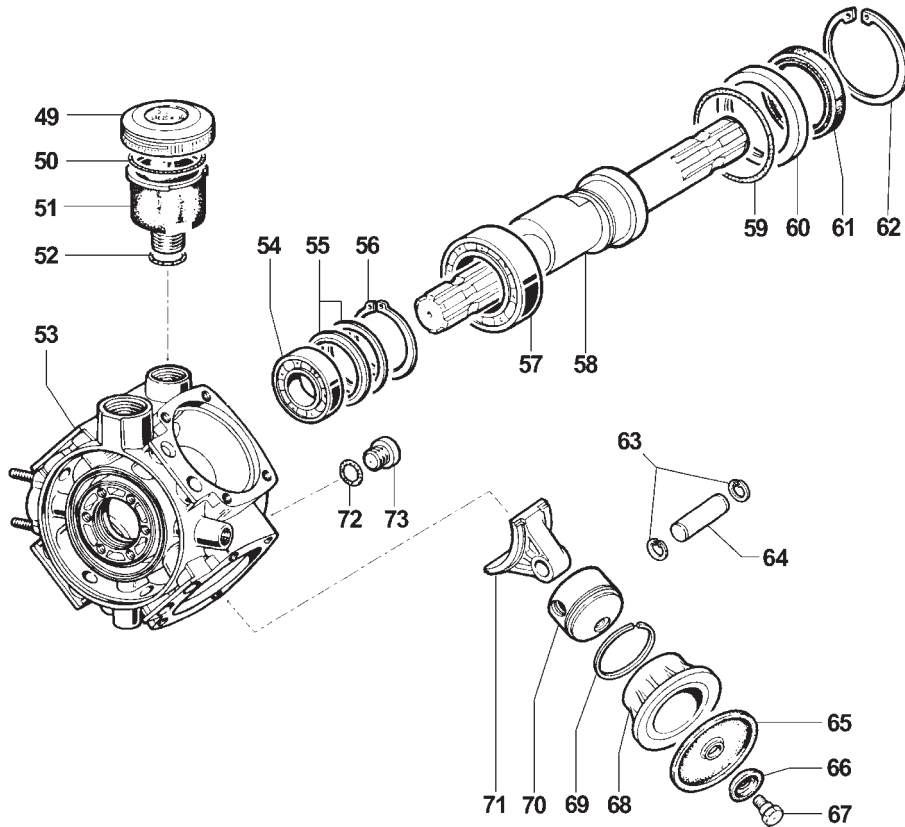


• APS 96 •



Albero Passante 1"3/8M - 1"3/8M, con Piedi • 1"3/8M - 1"3/8M Throughshaft with Feet

(6093 0012)

• APS 96 •

N°	Cod.	Descrizione	Description	Note	Qty
1	0019 0083	Anello Tenuta	Oil Seal	Ø35x47x7	1
2	1210 0347	Guarnizione OR	O-Ring	Ø1,78x75,92	1
3	1210 0345	Guarnizione OR	O-Ring	Ø1,78x101,32	1
4	1210 0349	Guarnizione OR	O-Ring	Ø3,53x142,5	1
5	3609 0006	Vite	Screw	M8x30	6
6	1009 0095	Flangia Collettore	Manifold Flange		1
7	3200 0019	Tappo Esagonale	Plug	GC3/8x10	1
8	1219 0034	Gruppo Valvola Sicurezza	Safety Valve Assembly	40 BAR	1
9	1214 0015	Gruppo Rubinetto	Complete Tap		1
10	1200 0038	Galletto	Wing Nut	1/2"GAS	1
11	2802 0018	Raccordo p.g. Mandata	Delivery Hose Tail	Ø8x10	1
12	1209 0013	Guarnizione	Gasket	Ø12x18x2	12
13	2826 0029	Rubinetto DX	Right Tap	3/8-1/2 GAS	1
14	2803 0370	Raccordo a "Y"	"Y" Coupling		1
15	1210 0032	Guarnizione OR	O-Ring	Ø2,62x34,6	1
16	2000 0086	Niplo	Nipple	G1"1/4-G1"1/2	1
17	1210 0180	Guarnizione OR	O-Ring	Ø3x29	1
18	1200 0054	Galletto	Wing Nut	1"1/2 GAS	1
19	2801 0055	Raccordo p.g. Curvo	Elbow Coupling	Ø40	1
20	3609 0078	Vite	Screw	M10x70	16
21	2811 0098	Rondella	Washer	Ø10,5x18x2	7
22	3218 0103	Testata Pompa SX	Left Pump Manifold		2
23	1210 0047	Guarnizione OR	O-Ring	Ø2,62x22,22	8
24	1210 0443	Guarnizione OR	O-Ring	Ø3,53x25,8	8
25	3009 0115	Sede Valvola Aspir./Mand.	Suction/Delivery Valve Seat		8
26	3604 0023	Valvola Aspiraz./Mandata	Suction/Delivery Valve		8
27	1802 0015	Molla (Filo Ø0,8)	Spring (Wire Ø0,8)	Øe11x17	8
28	1205 0029	Gabbia Valvola Aspir./Mand.	Suction/Delivery Valve Cage		8
29	1220 0035	Gruppo Valvola Asp./Mand.	Suct./Delivery Valve Ass.y kit		8
30	1210 0032	Guarnizione OR	O-Ring	Ø2,62x34,6	8
31	3202 0197	Tappo Valv. Aspir./Mand. SX	Plug		2
32	3609 0006	Vite	Screw	M8x30	12
33	3610 0003	Valvola Aria	Air Valve		1
34	1209 0033	Guarnizione	Gasket	Ø14x7,5x2	2
35	0003 0026	Accumulatore Press. Sup.	Pressure Accumulator		1
36	1210 0165	Guarnizione OR Viton®	Viton® O-Ring	Ø2,62x71,12	1
37	1210 0132	Guarnizione OR	O-Ring	Ø3,53x74,61	1

N°	Cod.	Descrizione	Description	Note	Qty
38	1800 0094	Membrana Accumulatore	Diaphragm		1
39	0460 0028	Calotta Sostegno Membrana	Diaphragm Support Cap		1
40	0002 0029	Accumulatore Press. Infer.	Pressure Accumulator		1
41	1225 0013	Gruppo Accumul. Pressione	Pressure Accumulator Ass.y		1
42	0604 0039	Dado	Nut	M8x9,5	2
43	2811 0004	Rondella	Washer	Ø8,4x14x1,6	2
44	1210 0111	Guarnizione OR	O-Ring	Ø3,53x18,64	1
45	3200 0019	Tappo Esagonale	Plug	GC3/8x10	1
46	3202 0217	Tappo Valv. Aspir./Mand. DX	Plug		2
47	2400 0068	Piede Sostegno Pompa	Pump Mounting Bracket		2
48	3218 0102	Testata Pompa DX	Right Pump Manifold		2
49	0402 0143	Coperchio Compens. Volum.	Volum. Compensator Cover		1
50	1210 0373	Guarnizione OR	O-Ring	Ø3,53x73,03	1
51	0421 0012	Compensatore Volumetrico	Volumetric Compensator		1
52	1210 0002	Guarnizione OR	O-Ring	Ø2,62x20,7	1
53	0403 0127	Carter Pompa	Pump Crankcase		1
54	0438 0010	Cuscinetto a Sfere	Ball Bearing	Ø35x72x17	1
55	0010 0021	Anello Tenuta Biella	Connecting Rod Ring	Ø68x59x5,5	2
56	3019 0001	Seeger Esterno	Outer Seeger	Ø55	1
57	0438 0001	Cuscinetto a Sfere	Ball Bearing	Ø55x90x18	1
58	0001 0320	Albero Passante	Throughshaft	1"3/8 M-M	1
59	1210 0225	Guarnizione OR	O-Ring	Ø2,62x88,57	1
60	0009 0192	Anello	Ring		1
61	0019 0093	Anello Tenuta	Oil Seal	Ø70x85x8	1
62	3020 0002	Seeger Interno	Inner Seeger	Ø90	1
63	3020 0029	Seeger Interno	Inner Seeger	Ø14	8
64	3011 0021	Spinotto	Gudgeon Pin	Ø14x47,5	4
65	1800 0088	Membrana Pompa	Diaphragm	Ø100	4
66	0602 0010	Disco Tenuta Membrana	Disc		4
67	3605 0005	Vite Speciale Tenuta Membr.	Diaphragm Holder Screw	M12x1,5	4
68	0400 0074	Camicia	Piston Sleeve	Ø58x8,9	4
69	0020 0008	Anello Compressione	Compression Ring	Ø58x2x2,3	4
70	2409 0067	Pistone	Piston	Ø58	4
71	0205 0060	Kit Biella 4SET	Connecting Rod Assembly		1
72	1210 0044	Guarnizione OR	O-Ring	Ø2,62x 9,92	1
73	3200 0010	Tappo Esagonale	Plug	1/4 GAS	1

5026 0087

KIT RICAMBI MANUTENZIONE ORDINARIA
ORDINARY MAINTENANCE KIT

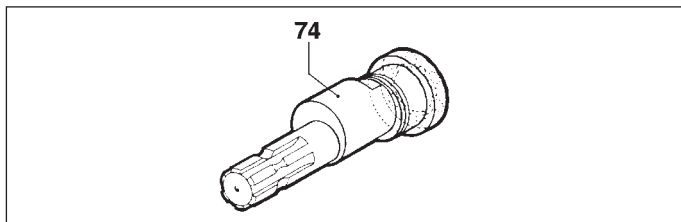
N°	Cod.	Mov	Descrizione	Description	Note	Qty
23	1210 0047	A	Guarnizione OR	O-Ring	Ø2,62x22,22	8
29	1220 0035	A	Gruppo Valvola Asp./Mand.	Suct./Delivery Valve Ass.y kit		8
30	1210 0032	A	Guarnizione OR	O-Ring	Ø2,62x34,6	8
36	1210 0165	B	Guarnizione OR Viton®	Viton® O-Ring	Ø2,62x71,12	1
37	1210 0132	B	Guarnizione OR	O-Ring	Ø3,53x74,61	1
38	1800 0094	M	Membrana Accumulatore	Diaphragm		1
65	1800 0088	A	Membrana Pompa	Diaphragm	Ø100	4

A = Alta Movimentazione / Fast Moving Part • M = Media Mov. / Medium Moving Part • B = Bassa Mov. / Slow Moving Part

• APS 96 •

Varianti Albero Passante 1"3/8M - 1"3/8F, 6 Fori con Piedi
Variant 1"3/8M - 1"3/8F, 6 Holes Throughshaft with Feet

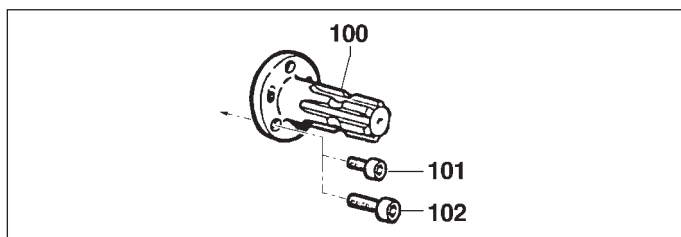
(6093 0013)



N°	Cod.	Descrizione	Description	Note	Qty
74	0001 0321	Albero Passante	Throughshaft	1"3/8 M-F	1

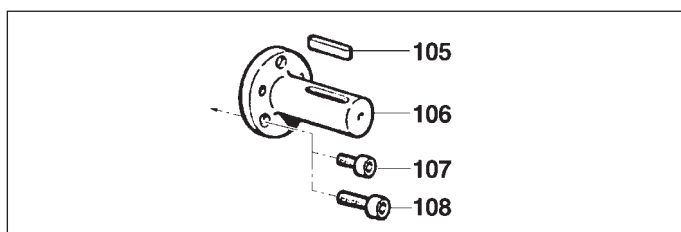
Senza / Not including:

58	0001 0320	Albero Passante	Throughshaft	1"3/8 M-M	1
----	-----------	-----------------	--------------	-----------	---



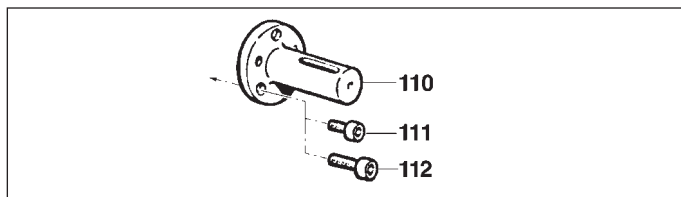
N°	Cod.	Descrizione	Description	Note	Qty
100	0027 0016	Albero	Shaft	1"3/8	1
101	3609 0157	Vite	Screw	M8x18	3
102	3609 0026	Vite	Screw	M10x18	3

Kit Cardano 1"3/8
 1"3/8 Cardan Kit
 (5003 0007)



N°	Cod.	Descrizione	Description	Note	Qty
105	1602 0018	Linguetta	Key	8x7x40	1
106	0027 0017	Albero	Shaft	Ø30 Cil. / Cyl.	1
107	3609 0157	Vite	Screw	M8x18	3
108	3609 0026	Vite	Screw	M10x18	3

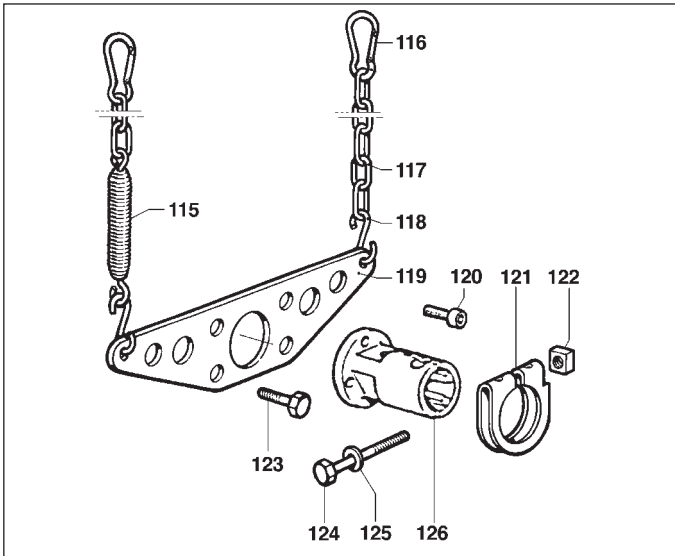
Kit Cardano Cilindrico Ø30
 Ø30 Cylindric Cardan Kit
 (5003 0014)



N°	Cod.	Descrizione	Description	Note	Qty
110	0027 0023	Albero	Shaft	1" Cil. / Cyl.	1
111	3609 0157	Vite	Screw	M8x18	3
112	3609 0026	Vite	Screw	M10x18	3

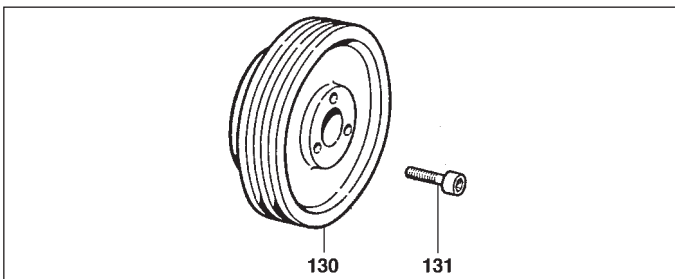
Kit Cardano Cilindrico 1" - 6 Fori
 1" Cylindric Cardan Kit - 6 Holes
 (5003 0041)

• APS 96 •



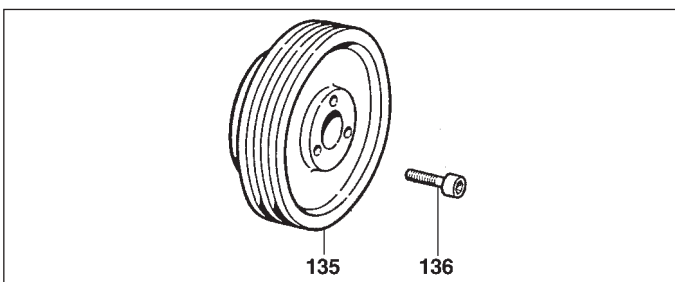
Kit Attacco Rapido Traversa Catena 1" 3/8
1"3/8 Torque Arm and Chain Quick Coupling
(5002 0003)

N°	Cod.	Descrizione	Description	Note	Qty
115	1802 0040	Molla (Filo Ø2,5) + Gancio	Spring (Wire Ø2,5) + Hook	Øe20x100	1
116	1202 0009	Gancio	Hook		2
117	0465 0001	Catena ad Anelli	Chain	500 mm	2
118	1202 0006	Gancio	Hook	Ø6	2
119	3221 0003	Traversa Attacco Rapido	Torque Arm for Quick Coupling		1
120	3609 0026	Vite Testa Esagono	Exagonal Screw	M10x18	3
121	0417 0005	Collare Innesto Attacco Rap.	Collar		1
122	0600 0037	Dado Speciale	Special Bolt	M12x6	1
123	3607 0225	Vite Testa Esagonale	Hexagonal Screw	M10x20	4
124	3607 0115	Vite Testa Esagonale	Hexagonal Screw	M12x75	1
125	2811 0025	Rondella	Washer	Ø13x20x2,5	1
126	1407 0001	Innesto Calettato	Quick Coupling	Ø1"3/8 F	1



Kit Puleggia 3 Gole B - Øp290
Pulley Kit Øp290 - 3 B Grooves
(5001 0029)

N°	Cod.	Descrizione	Description	Note	Qty
130	2424 0017	Puleggia	Pulley	Øp 290 - 3B	1
131	3609 0095	Vite	Screw	M10x50	3



Kit Puleggia 3 Gole A - Øp292
Pulley Kit Øp292 - 3 A Grooves
(5001 0043)

Kit Puleggia 3 Gole A - Øp350
Pulley Kit Øp350 - 3 A Grooves
(5001 0045)

N°	Cod.	Descrizione	Description	Note	Qty
135	2424 0016	Puleggia	Pulley	Øp 292 - 3A	1
	2424 0035	Puleggia	Pulley	Øp 350 - 3A	1
136	3609 0161	Vite	Screw	M8x35	3