

INSTRUCTION MANUAL

120 VOLT LITHIUM-ION BATTERY CHARGER - T56350 SERIES

Definitions: Safety Alert Symbols and Words

This instruction manual uses the following safety alert symbols and words to alert you to hazardous situations and your risk of personal injury or property damage.



DANGER

Indicates an imminently hazardous situation which, if not avoided, will result in death or serious injury.



WARNING

Indicates a potentially hazardous situation which, if not avoided, could result in death or serious injury.



CAUTION

Indicates a potentially hazardous situation which, if not avoided, may result in minor or moderate injury.



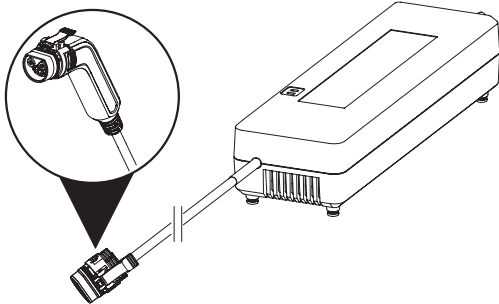
(Used without word) Indicates a safety related message.

NOTE: Indicates a practice not related to personal injury which, if not avoided, may result in property damage.

SAVE THESE INSTRUCTIONS: This manual contains important safety and operating instructions for battery chargers.

1. Charger is engaged when charger connection is securely connected to the charger port on the machine and the charger connection latch is in the closed position.

SAVE ALL WARNINGS AND INSTRUCTIONS FOR FUTURE REFERENCE



Important Safety Instructions for All Battery Chargers



WARNING

Read all safety warnings, instructions, and cautionary markings for the battery pack, charger, and machine. Failure to follow the warnings and instructions may result in electric shock, fire, and/or serious injury.

- **DO NOT attempt to charge the battery pack with any chargers other than the ones in this manual.** The charger and battery pack are specifically designed to work together.
- **These chargers are not intended for any uses other than charging original manufacturer rechargeable batteries.** Any other uses may result in risk of fire, electric shock or electrocution.
- **DO NOT expose the charger to rain or snow.**
- **Pull by the plug rather than the cord when disconnecting the charger.** This will reduce the risk of damage to the electric plug and cord.
- **Make sure that the cord is located so that it will not be stepped on, tripped over or otherwise subjected to damage or stress.**
- **DO NOT use an extension cord unless it is absolutely necessary.** Use of improper extension cord could result in risk of fire, electric shock or electrocution.

- **An extension cord must have adequate wire size (AWG or American Wire Gauge) for safety.** The smaller the gauge number of the wire, the greater the capacity of the cable, that is, 16 gauge has more capacity than 18 gauge. An undersized cord will cause a drop in line voltage resulting in loss of power and overheating. When using more than one extension to make up the total length, be sure each individual extension contains at least the minimum wire size. The following table shows the correct size to use depending on cord length and nameplate ampere rating. If in doubt, use the next heavier gauge. The lower the gauge number, the heavier the cord.

Minimum Gauge for Cord Sets

Volts		Total Length of Cord in Feet (Meters)			
120V		25 (7.6)	50 (15.2)	100 (30.5)	150 (45.7)
240V		50 (15.2)	100 (30.5)	200 (61.0)	300 (91.4)
Ampere Rating		American Wire Gauge			
More Than	Not More Than				
0	6	18	16	16	14
6	10	18	16	14	12
10	12	16	16	14	12
12	16	14	12	Not Recommended	

- **DO NOT place any object on top of the charger or place the charger on a soft surface that might block the ventilation slots and result in excessive internal heat.** Place the charger in a position away from any heat source. The charger is ventilated through slots on the side of the housing.
- **DO NOT operate the charger with a damaged cord or plug.**
- **DO NOT operate the charger if it has received a sharp blow, been dropped or otherwise damaged in any way.** Take it to an authorized service center.
- **DO NOT disassemble the charger; take it to an authorized service center when service or repair is required.** Incorrect reassembly may result in a risk of electric shock, electrocution or fire.
- **Disconnect the charger from the outlet before attempting any cleaning. This will reduce the risk of electric shock.** Removing the battery pack will not reduce this risk.
- **NEVER attempt to connect two (2) chargers together.**
- **The charger is designed to operate on standard 120V household electrical power. DO NOT attempt to use it on any other voltage.**



WARNING

Shock hazard. DO NOT allow any liquid to get inside the charger. Electric shock may result.



WARNING

Burn hazard. DO NOT submerge the battery pack in any liquid or allow any liquid to enter the battery pack. Never attempt to open the battery pack for any reason. If the plastic housing of the battery pack breaks or cracks, return to a service center for recycling.



CAUTION

Burn hazard. To reduce the risk of injury, charge only original manufacturer rechargeable battery packs. Other types of batteries may overheat and burst resulting in personal injury and property damage.

NOTE: Under certain conditions, with the charger plugged into the power supply, the charger can be shorted by foreign material. Foreign materials of a conductive nature, such as, but not limited to, grinding dust, metal chips, steel wool, aluminum foil or any buildup of metallic particles should be kept away from the charger cavities. Always unplug the charger from the power supply when not charging the machine. Unplug the charger before attempting to clean.



INSTRUCTION MANUAL

Charging a Battery

NOTE: To ensure maximum performance and life of lithium-ion battery packs, charge the battery pack fully before first use.

Battery module is charged using the supplied charging unit, which is plugged into a main power supply. See Figure 1.

To charge battery module:

1. Lift charge port cover.
2. Insert charging cord into charging port.
3. Plug charger power cord into wall receptacle (outlet).
4. Check indicator lights on side of charging unit (see table below).

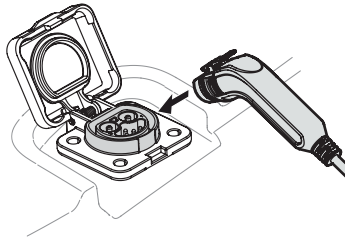


Figure 1

Indicators

	Charging	
	Fully Charged	
	Hot/Cold Pack*	
	Hot/Cold Pack*	
	Not Charging	
	Charging Error	

*Charger will automatically shut down when these indicators are displayed. Unplug machine to reset battery. Plug machine back in to resume charging.

The compatible charger(s) will not charge a faulty battery pack. The charger will indicate faulty battery pack by refusing to light.

NOTE: This could also mean a problem with the charger. If the charger indicates a problem, take the charger and machine to be tested at an authorized service center.

Hot/Cold Pack

When the charger detects a battery pack that is too hot or too cold to charge, it will display one of the Hot/Cold Pack indicators and shut down. To resume charging, unplug the machine, allow the charger to reset, then plug the machine back in following the instructions provided earlier in this manual.

Important Charging Notes

1. Longest life and best performance can be obtained if the machine is charged when the air temperature is between 65° F - 75° F (18° C - 24° C). Charger will only charge when battery pack temperature is between +40° F (+4.5° C) and +104° F (+40° C).
NOTE: Charger will not allow charging when battery pack temperature is below +40° F (+4.5° C), or above +104° F (+40° C).
2. The charger and machine may become warm to the touch while charging. This is a normal condition, and does not indicate a problem. To facilitate the cooling of the machine after use, avoid placing the charger or machine in a warm environment such as in a metal shed or an uninsulated trailer.
3. If the machine does not charge properly:
 - a. Check operation of receptacle by plugging in a lamp or other appliance;
 - b. Check to see if receptacle is connected to a light switch which turns power off when you turn out the lights;
 - c. Move the charger and machine to a location where the surrounding air temperature is approximately 65° F - 75° F (18° C - 24° C);
 - d. If charging problems persist, take the charger and machine to your local service center.
4. The machine should be recharged when it fails to produce sufficient power on jobs which were easily done previously. DO NOT CONTINUE to use under these conditions. Follow the charging procedure. You may also charge a partially used machine whenever you desire with no adverse effect on the battery pack.

5. Foreign materials of a conductive nature such as, but not limited to, grinding dust, metal chips, steel wool, aluminum foil or any buildup of metallic particles should be kept away from charger cavities. Always unplug the charger from the power supply when not charging the machine. Unplug the charger before attempting to clean.
6. DO NOT freeze or immerse the charger in water or any other liquid.

Charger Cleaning Instructions

⚠ WARNING

Shock hazard. Disconnect the charger from the AC outlet before cleaning. Dirt and grease may be removed from the exterior of the charger using a cloth or soft non-metallic brush. DO NOT use water or any cleaning solutions.

Storage Recommendations

1. The best storage place is one that is cool and dry, away from direct sunlight and excess heat or cold.
2. For long storage, it is recommended to store a fully charged machine in a cool dry place with the charger disconnected for optimal results.

NOTE: Machine should not be stored completely depleted of charge. The machine will need to be recharged before use.

Maintenance

Repairs

The charger and battery pack are not serviceable. There are no serviceable parts inside the charger or battery pack.

⚠ WARNING

To assure product SAFETY and RELIABILITY, repairs, maintenance and adjustment (including motor brush inspection and replacement, when applicable) should be performed by a factory authorized service center. Always use Original Equipment Manufacturer (OEM) replacement parts.

Wireless Certifications and Safety Information

- This device is either CAN ICES-3(B)/NMB-3(B) or CAN ICES-5(B)/NMB-5(B) compliant.
- This device complies with Part 15 of the FCC Rules and Industry Canada License-exempt RSS standard(s). Operation is subject to the following two conditions: 1) This device may not cause harmful interference, and 2) This device must accept any interference received, including interference that may cause undesired operation.

This equipment has been tested and found to comply with the limits for a Class B digital device, pursuant to Part 15 of the FCC Rules. These limits are designed to provide reasonable protection against harmful interference in a residential installation. This equipment generates, uses and can radiate radio frequency energy and, if not installed and used in accordance with the instructions, may cause harmful interference to radio communications. However, there is no guarantee that interference will not occur in a particular installation. If this equipment does cause harmful interference to radio or television reception, which can be determined by turning the equipment off and on, the user is encouraged to try to correct the interference by one or more of the following measures: 1) Reorient or relocate the receiving antenna, 2) Increase the separation between the equipment and receiver, 3) Connect the equipment into an outlet on a circuit different from that to which the receiver is connected or 4) Consult the dealer or an experienced radio/TV technician for help.

MANUAL DE INSTRUCCIONES

CARGADOR DE BATERÍA DE ION DE LITIO 120 VOLT - SERIE T56350

Definiciones: Símbolos y palabras de alerta de seguridad

Este manual de instrucciones utiliza los siguientes símbolos y palabras de alerta de seguridad para alertarle de situaciones peligrosas y del riesgo de lesiones corporales o daños materiales.



PELIGRO

Indica una situación de peligro inminente que, si no se evita, provocará la muerte o lesiones graves.



ADVERTENCIA

Indica una situación de peligro potencial que, si no se evita, podría provocar la muerte o lesiones graves.



ATENCIÓN

Indica una situación de peligro potencial que, si no se evita, posiblemente provocaría lesiones leves o moderadas.



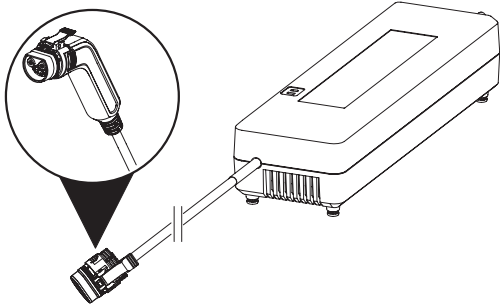
(Utilizado sin palabras) indica un mensaje de seguridad relacionado.

NOTA: Se refiere a una práctica no relacionada a lesiones corporales que de no evitarse puede resultar en daños a la propiedad.

CONSERVE ESTAS INSTRUCCIONES: Este manual contiene importantes instrucciones de seguridad y operación para cargadores de batería.

1. El cargador está activado cuando la conexión del cargador está firmemente conectada al puerto del cargador que está en la máquina y el pestillo de la conexión del cargador está en posición cerrada.

CONSERVE TODAS LAS ADVERTENCIAS E INSTRUCCIONES PARA REFERENCIA FUTURAE



Instrucciones importantes de seguridad para todos los cargadores de baterías



ADVERTENCIA

Lea todas las advertencias de seguridad, instrucciones y marcas de precaución para el paquete de la batería, el cargador y la máquina. No seguir las advertencias y las instrucciones puede provocar una descarga eléctrica, un incendio y/o lesiones graves.

- **No intente cargar la unidad de batería con otros cargadores que no sean los descritos en este manual.** El cargador y la unidad de batería fueron específicamente diseñados para trabajar en conjunto.
- **Estos cargadores no fueron diseñados para ser utilizados para más que cargar las baterías recargables fabricante original.** Cualquier otro uso puede producir riesgo de incendios, descargas eléctricas o electrocución.
- **No exponga el cargador a la lluvia o a la nieve.**
- **Tire del enchufe y no del cable cuando desconecte el cargador.** De esta forma se reduce el riesgo de daño al enchufe y cable.
- **Asegúrese de que el cable no sea ubicado de manera que podría ser pisado, causar que alguien tropiece con él o ser expuesto a otro tipo de daños y desgastes.**
- **No use un alargador a menos que sea absolutamente necesario.** El uso de un alargador incorrecto podría producir riesgo de incendios, descargas eléctricas o electrocución.

- **Los hilos del alargador deben ser de un calibre apropiado (AWG o American Wire Gauge) para su seguridad.** Mientras menor sea el calibre del hilo, mayor la capacidad del cable. Es decir, un hilo calibre 16 tiene mayor capacidad que uno de 18. Un cable de un calibre insuficiente causará una caída en la tensión de la línea dando por resultado una pérdida de energía y sobrecalentamiento. Cuando se utilice más de un alargador para completar el largo total, asegúrese que los hilos de cada alargador tengan el calibre mínimo. La tabla siguiente muestra el tamaño correcto a utilizar, dependiendo de la longitud del cable y del amperaje nominal de la placa de identificación. Si tiene dudas sobre cuál calibre usar, use un calibre mayor. Cuanto menor sea el número del calibre, más resistente será el cable.

Calibre mínimo de conjuntos de cables

Voltios	Longitud total del cable en pies (metros)					
	25 (7,6)	50 (15,2)	100 (30,5)	150 (45,7)	200 (61,0)	
120 V						
240 V	50 (15,2)	100 (30,5)	200 (61,0)	300 (91,4)		
Amperaje nominal		AWG				
Más de	No Más de					
0	6	18	16	16	14	
6	10	18	16	14	12	
10	12	16	16	14	12	
12	16	14	12	No recomendado		

- **No coloque ningún objeto encima del cargador ni coloque a este sobre una superficie blanda que pudiera bloquear las ranuras de ventilación y resultar en un calor interno excesivo.** Coloque el cargador en un lugar alejado de cualquier fuente de calor. El cargador se ventila a través de las ranuras que están al costado del alojamiento.
- **No opere el cargador si su cable o enchufe están dañados.**
- **No opere el cargador si ha recibido un golpe agudo, si se ha caído o si ha sido dañado de alguna otra forma.** Llévelo a un centro de servicio autorizado.
- **No desarme el cargador; llévelo a un centro de servicio autorizado cuando deba ser reparado.** Si es reensamblado incorrectamente, puede causar descargas eléctricas, electrocución o incendios.
- **Desenchufe el cargador antes de intentar limpiarlo.** Esto reducirá el riesgo de descargas eléctricas. El retirar el paquete de baterías no reducirá este riesgo.
- **NUNCA intente conectar 2 cargadores entre sí.**
- **El cargador está diseñado para operar con una corriente eléctrica estándar residencial de 120 V. No intente usarlo con ningún otro voltaje.**



ADVERTENCIA

Peligro de descarga eléctrica. No permita que ningún líquido se introduzca en el cargador. Puede producir descargas eléctricas.



ADVERTENCIA

Peligro de quemaduras. No sumerja la unidad de batería en líquido de ningún tipo ni permita que se introduzca ningún tipo de líquido a la unidad de batería. Nunca intente abrir la unidad de batería por ningún motivo. Si la caja plástica de la unidad de batería se triza o rompe, llévela a un centro de servicio para su reciclaje.



ATENCIÓN

Peligro de quemaduras. Para reducir el riesgo de lesiones, sólo cargue unidades de batería recargables marca fabricante original. Otros tipos de batería podrían sobrecalentarse y reventar lo que podría resultar en lesiones corporales y daños a su propiedad.

NOTA: Bajo ciertas condiciones, cuando el cargador está enchufado a una toma de corriente, el cargador puede hacer cortocircuito si entra en contacto con algún material ajeno. Los materiales ajenos de naturaleza conductora, como el polvo de esmerilado, las placas de metal, la lana de acero, el papel de aluminio y otros, o cualquier acumulación de partículas metálicas deberían mantenerse alejados de las cavidades del cargador. Desenchufe siempre el cargador cuando no esté cargando la máquina. Desenchufe el cargador antes de intentar limpiarlo.

MANUAL DE INSTRUCCIONES

Carga de la batería

NOTA: Para garantizar el máximo desempeño y la vida útil de los paquetes de baterías de iones de litio, cargue la batería por completo antes del primer uso.

Se carga el módulo de la batería usando la unidad de carga proporcionada, que se enchufa en el suministro eléctrico principal. Consulte la Figura 1.

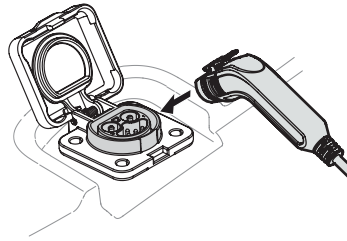


Figura 1

Para cargar el módulo de la batería:

1. Levante la tapa del puerto de carga.
2. Inserte el cable de carga en el puerto de carga.
3. Enchufe el cable de alimentación del cargador en el tomacorriente de pared.
4. Compruebe las luces indicadoras que están al costado de la unidad cargadora (véase tabla abajo).

Indicadores

	Cargando	
	Completamente cargado	
	Batería caliente/fría*	
	Batería caliente/fría*	
	No se carga	
	Error de carga	

* El cargador se apagará automáticamente cuando estos indicadores se enciendan. Desenchufe la máquina para restablecer la batería. Vuelva a enchufar la máquina para reanudar la carga.

El cargador no cargará una batería defectuosa. El cargador indicará que la unidad de batería es defectuosa al no iluminarse.

NOTA: Esto también puede significar que hay un problema con el cargador. Si el cargador indica un problema, lleve el cargador y la máquina a un centro de servicio autorizado para que sean sometidos a pruebas.

Batería caliente/fría

Cuando el cargador detecte un paquete de baterías que está demasiado caliente o demasiado frío para cargar, mostrará uno de los indicadores Paquete Caliente/Frío y se apagará. Para reanudar la carga, desenchufe la máquina, deje que el cargador se restablezca, y luego vuelva a enchufar la máquina siguiendo las instrucciones dadas anteriormente en este manual.

Notas importantes sobre la carga

1. El mejor rendimiento y la vida más larga se pueden obtener si la máquina se carga cuando la temperatura del aire está entre 65° F - 75° F (18° C - 24° C). El cargador únicamente cargará cuando la temperatura del paquete de baterías esté entre +40° F (+4.5° C) y +104° F (+40° C).

NOTA: El cargador no permitirá carga cuando la temperatura del paquete de baterías esté por debajo de +40° F (+4.5° C), o por encima de +104° F (+40° C).

2. Puede que el cargador y la máquina se calienten ligeramente durante el proceso de carga. Esto es normal y no representa ningún problema. Para facilitar el enfriamiento de la máquina después del uso, evite colocar el cargador o la máquina en un lugar cálido, como un cobertizo metálico o un remolque sin aislamiento térmico.
3. Si la máquina no se carga correctamente:
 - a. Verifique el funcionamiento de la toma enchufando una lámpara u otro aparato;
 - b. Revise que la toma de corriente no esté conectada a un interruptor de luz que corte la corriente cuando se corte la luz;
 - c. Mueva el cargador y la máquina a un lugar donde la temperatura ambiental sea aproximadamente 18° - 24° C (65° - 75° F);
 - d. Si el problema de carga continúa, lleve el cargador y la máquina a su centro de servicio local.

4. La máquina debería ser recargada cuando no sea capaz de producir suficiente potencia para trabajos que eran fácilmente realizados antes. NO CONTÍNEUSÁNDOLA bajo estas circunstancias. Siga el procedimiento de carga. También puede cargar una máquina que haya sido usada parcialmente cuando lo desee, sin dañarla.
5. Los materiales ajenos conductores por naturaleza, tales como, pero sin limitarse a, el polvo del esmerilado, las virutas metálicas, la lana de acero, el papel de aluminio o cualquier acumulación de partículas metálicas deberían mantenerse alejados de las cavidades del cargador. Desenchufe siempre el cargador de la fuente de alimentación cuando no esté cargando la máquina. Desenchufe el cargador antes de intentar limpiarlo.
6. NO congele ni sumerja el cargador en agua o cualquier otro líquido.

Instrucciones de limpieza del cargador

⚠ ADVERTENCIA

Riesgo de descarga eléctrica. Desconecte el cargador del tomacorriente de CA antes de limpiarlo. Para limpiar la suciedad y grasa del exterior del cargador puede usarse un paño o cepillo suave no metálico. No use agua ni soluciones limpiadoras.

Recomendaciones de almacenamiento

1. El mejor lugar de almacenamiento es uno que sea fresco y seco, lejos de la luz solar directa y del exceso de calor o frío.
2. Para un almacenamiento prolongado, se recomienda guardar la máquina totalmente cargada en un lugar fresco y seco con el cargador desconectado para obtener óptimos resultados.

NOTA: La máquina no deberían almacenarse completamente descargadas. La máquina deberá recargarse antes de ser usada.

Mantenimiento

Reparaciones

El cargador y las unidades de batería no pueden ser reparados. El cargador y la unidad de batería no contienen piezas reparables.

⚠ ADVERTENCIA

Para asegurar la SEGURIDAD y la CONFIABILIDAD del producto, las reparaciones, el mantenimiento y los ajustes (inclusive la inspección y el cambio de las escobillas del motor, cuando proceda) deben ser realizados en un centro de servicio autorizado por la fábrica. Utilice siempre piezas de repuesto del fabricante del equipo original.

Certificaciones inalámbricas e información de seguridad

- Este dispositivo cumple con CAN ICES-3(B)/NMB-3(B) o con CAN ICES-5(B)/NMB-5(B).
- Este dispositivo cumple con la Sección 15 de las normas de la Comisión Federal de Comunicaciones (FCC) y las normas RSS de exención de licencia del Ministerio de Industria de Canadá. Su funcionamiento está sujeto a las dos siguientes condiciones: 1) Este dispositivo no puede causar interferencia dañina, y 2) Este dispositivo debe aceptar cualquier interferencia que reciba, incluyendo aquella interferencia que podría producir un funcionamiento no deseado.

Este equipo ha sido probado y se ha demostrado que cumple con los límites establecidos para dispositivos digitales de Clase B, de conformidad con la Sección 15 de las Normas de la FCC. Estos límites están diseñados para ofrecer un nivel razonable de protección contra la interferencia dañina en instalaciones residenciales. Este equipo genera, utiliza y puede emitir energía de radiofrecuencia y, si no se instala y utiliza de acuerdo con las instrucciones proporcionadas, puede producir una interferencia dañina a la comunicación radial. Sin embargo, no existen garantías de que no ocurra interferencia alguna en una instalación en particular. Si este equipo produce interferencia dañina a la recepción radial o de televisión, lo que puede determinarse al apagar y volver a encender el equipo, se pide al usuario que corrija la interferencia implementando una o más de las siguientes medidas: 1) Cambie la orientación o el lugar donde esté ubicada la antena receptora, 2) Aumente el espacio que separa al equipo del receptor, 3) Conecte el equipo a una toma de corriente que esté en un circuito diferente al circuito al que esté conectado el receptor, o 4) Consulte con el distribuidor o con un técnico de radio y televisión con experiencia que pueda ayudarle.

MANUEL D'INSTRUCTIONS

CHARGEUR DE PILES AU LITHIUM-ION 120 VOLT - SÉRIE T56350

Définitions : symboles et termes d'alarmes sécurité

Ces guides d'utilisation utilisent les symboles et termes d'alarmes sécurité suivants pour vous prévenir de situations dangereuses et de risques de dommages corporels ou matériels.

DANGER

Indique une situation dangereuse imminente qui, si elle n'est pas évitée, entraînera la mort ou des blessures graves.

AVERTISSEMENT

Indique une situation potentiellement dangereuse qui, si elle n'est pas évitée, pourrait entraîner la mort ou des blessures graves.

ATTENTION

Indique une situation potentiellement dangereuse qui, si elle n'est pas évitée, pourrait entraîner des blessures légères ou modérées.

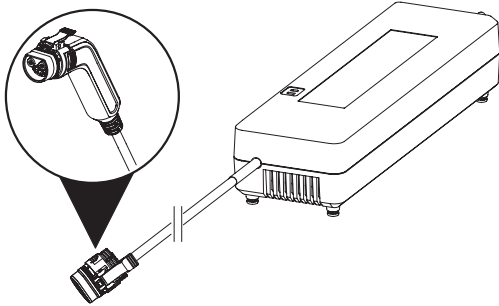


(Si utilisé sans aucun terme) Indique un message propre à la sécurité.

NOTE : Indique une pratique ne posant aucun risque de dommages corporels mais qui par contre, si rien n'est fait pour l'éviter, pourrait poser des risques de dommages matériels.

CONSERVEZ CES INSTRUCTIONS : Ce manuel comporte des consignes de sécurité et de fonctionnement importantes pour les chargeurs de piles.

1. Le chargeur est activé lorsqu'il est bien branché à la prise sur l'appareil et lorsque le mécanisme de verrouillage du connecteur est à la position fermée.



CONSERVEZ TOUS LES AVERTISSEMENTS ET TOUTES LES INSTRUCTIONS POUR RÉFÉRENCE ULTÉRIEURE

Directives de sécurité importantes propres à tous les chargeurs de piles

AVERTISSEMENT

Lisez toutes les consignes de sécurité, les instructions et les symboles d'avertissements du bloc-piles, du chargeur et du machine. Tout manquement aux avertissements et instructions pose des risques de décharges électriques, d'incendie et/ou de blessures graves.

- **NE PAS tenter de charger de bloc-piles avec des chargeurs autres que ceux décrits dans ce manuel.** Le chargeur et son bloc-piles ont été conçus tout spécialement pour fonctionner ensemble.
- **Ces chargeurs n'ont pas été conçus pour une utilisation autre que recharger les blocs-piles rechargeables fabricant d'origine.** Toute autre utilisation comporte des risques d'incendie, de chocs électriques ou d'électrocution.
- **Protéger le chargeur de la pluie ou de la neige.**
- **Tirer sur la fiche plutôt que sur le cordon pour débrancher le chargeur.** Cela permet de réduire les risques d'endommager la fiche ou le cordon d'alimentation.
- **S'assurer que le cordon est protégé de manière à ce que personne ne marche ni ne trébuche dessus, ou à ce qu'il ne soit ni endommagé ni soumis à aucune tension.**

- **N'utiliser une rallonge qu'en cas de nécessité absolue.** L'utilisation d'une rallonge inadéquate comporte des risques d'incendie, de chocs électriques ou d'électrocution.
- **Pour la sécurité de l'utilisateur, utiliser une rallonge de calibre adéquat (AWG, American Wire Gauge [calibrage américain normalisé des fils électriques]).** Plus le calibre est petit, et plus sa capacité est grande. Un calibre 16, par exemple, a une capacité supérieure à un calibre 18. L'usage d'une rallonge de calibre insuffisant causera une chute de tension qui entraînera perte de puissance et surchauffe. Si plus d'une rallonge est utilisée pour obtenir une certaine longueur, s'assurer que chaque rallonge présente au moins le calibre de fil minimum. Le tableau ci-dessous illustre les calibres à utiliser selon la longueur de rallonge et l'intensité nominale indiquée sur la plaque signalétique. En cas de doute, utiliser le calibre suivant. Plus le calibre est petit, plus la rallonge peut supporter de courant.

Calibre minimum pour les cordons d'alimentation

Volts	Longueur totale du cordon d'alimentation en mètre (pieds)					
	7,6 (25)	15,2 (50)	30,5 (100)	45,7 (150)		
120 V						
240 V						
Ampères		AWG				
Plus que	Pas plus que					
0	6	18	16	16	14	
6	10	18	16	14	12	
10	12	16	16	14	12	
12	16	14	12	Non recommandé		

- **Ne poser aucun objet sur le chargeur.** Ne pas mettre le chargeur sur une surface molle qui pourrait en bloquer la ventilation et provoquer une surchauffe interne. Éloigner le chargeur de toute source de chaleur. Les fentes sur le côté du boîtier assurent la ventilation du chargeur.
- **Ne pas le faire fonctionner avec un cordon d'alimentation ou une fiche endommagée.**
- **Ne pas utiliser le chargeur s'il a reçu un coup, fait une chute ou a été endommagé de quelque façon que ce soit.** Le ramener dans un centre de réparation agréé.
- **Ne pas démonter le chargeur.** Pour tout service ou réparation, le rapporter dans un centre de réparation agréé. Le fait de le réassembler de façon incorrecte comporte des risques de chocs électriques, d'électrocution et d'incendie.
- **Débrancher le chargeur du secteur avant tout entretien.** Cela réduira tout risque de chocs électriques. Le fait de retirer le bloc-piles ne réduira pas ces risques.
- **NE JAMAIS tenter de connecter 2 chargeurs ensemble.**
- **Le chargeur a été conçu pour être alimenté en courant électrique domestique standard de 120 volts. Ne pas tenter de l'utiliser avec toute autre tension.**

AVERTISSEMENT

Risques de chocs électriques. Ne laisser aucun liquide pénétrer dans le chargeur, des chocs électriques pourraient en résulter.

AVERTISSEMENT

Risques de brûlure. Ne submerger le bloc-piles dans aucun liquide et le protéger de toute infiltration de liquide. Ne jamais tenter d'ouvrir le bloc-piles pour quelque raison que ce soit. Si le boîtier plastique du bloc-piles est brisé ou fissuré, le retourner dans un centre de réparation pour y être recyclé.

ATTENTION

Risques de brûlure. Pour réduire tout risque de dommages corporels, ne recharger que des blocs-piles rechargeables fabricant d'origine. Tout autre type de piles pourrait exploser et causer des dommages corporels et matériels.

NOTE : Sous certaines conditions, lorsque le chargeur est connecté au bloc d'alimentation, des matériaux étrangers pourraient court-circuiter le chargeur. Les corps étrangers conducteurs tels que (mais pas limité à) poussières de rectification, débris métalliques, laine d'acier, feuilles d'aluminium, ou toute accumulation de particules métalliques doivent être maintenus à distance des orifices du chargeur. Le chargeur doit être toujours débranché lorsqu'il n'est pas utilisé. Débrancher systématiquement le chargeur avant tout entretien.

MANUEL D'INSTRUCTIONS

Chargement du bloc-piles

NOTE : Afin d'assurer la performance et la vie maximales des blocs-piles au lithium-ion, chargez complètement le bloc-pile avant la première utilisation.

Pour charger le module de batterie, utilisez le chargeur fourni qui est branché à une alimentation électrique principale. Voir Figure 1.

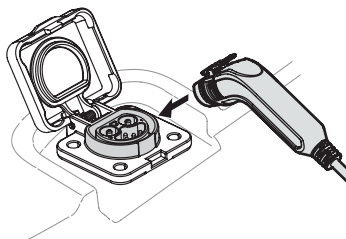


Figure 1

Pour charger le module de batterie :

1. Relevez le couvercle du port de recharge.
2. Branchez le câble de recharge dans la prise.
3. Branchez le cordon d'alimentation dans la prise murale.
4. Vérifiez les indicateurs lumineux qui sont sur le côté du chargeur. Voir le tableau ci-dessous.

Indicateurs

	Mise en charge	
	Complètement chargé	
	Pack chaud/froid*	
	Pack chaud/froid*	
	Pas de charge	
	Erreur de charge	

* Le chargeur s'arrête lorsque ces indicateurs sont affichés. Débranchez l'appareil pour réinitialiser la batterie. Rebranchez l'appareil pour continuer de charger la batterie.

Le chargeur ne pourra recharger des blocs-piles défectueux. Le chargeur indiquera qu'un bloc-piles est défectueux en refusant de s'allumer.

NOTE : Cela pourra aussi indiquer un problème avec le chargeur. Si le problème provient du chargeur, faites vérifier le chargeur et la machine chez un centre de réparation agréé.

Pack chaud/froid

Lorsque le chargeur détecte que la batterie est trop chaude ou trop froide, l'indicateur chaud ou froid sera activé et le chargeur s'arrêtera. Pour recharger la batterie, débranchez l'appareil et attendez que la batterie soit réinitialisée. Puis, rebranchez l'appareil selon les instructions ci-dessus.

Remarques importantes concernant le chargement

1. Pour une meilleure performance, chargez la batterie lorsque la température est entre 18° C et 24° C (65° F et 75° F). La batterie n'est chargée que lorsque la température se situe entre +4.5° C (+40° F) et +40° C (+104° F).

NOTE : La charge n'est pas effectuée lorsque la température de la batterie est inférieure à +4.5° C (+40° F) et supérieure à +40° C (+104° F).

2. Le chargeur et la machine peuvent devenir chauds au toucher pendant la charge. C'est normal et ne représente en aucun cas une défaillance du produit. Pour faciliter le refroidissement de la machine après utilisation, évitez de laisser le chargeur ou le bloc-piles dans un local où la température ambiante est élevée comme dans un hangar métallique ou une remorque non isolée.
3. Si le bloc-piles ne se recharge pas correctement :
 - a. Vérifier le bon fonctionnement de la prise en y branchant une lampe ou tout autre appareil électrique ;
 - b. Vérifier que la prise n'est pas contrôlée par un interrupteur qui coupe le courant lorsqu'on éteint les lumières ;
 - c. Déplacer le chargeur et le bloc-piles dans un local où la température ambiante se trouve entre environ 18° et 24° C (65° F et 75° F) ;
 - d. Si le problème persiste, amener la machine et son chargeur dans un centre de réparation local.

4. Recharger la machine lorsqu'il ne produit plus assez de puissance pour effectuer un travail qu'il faisait facilement auparavant. NE PAS CONTINUER à l'utiliser dans ces conditions. Suivre la procédure de charge. Si nécessaire, il est aussi possible de recharger une machine partiellement déchargé sans effet nuisible sur le bloc-piles.
5. Les corps étrangers conducteurs tels que (mais pas limité à) poussières de rectification, débris métalliques, laine d'acier, feuilles d'aluminium, ou toute accumulation de particules métalliques doivent être maintenus à distance des orifices du chargeur. Le chargeur doit être toujours débranché lorsqu'il n'est pas utilisé. Débrancher systématiquement le chargeur avant tout entretien.
6. Ne pas congeler ou immerger le chargeur dans l'eau ou tout autre liquide.

Instructions d'entretien du chargeur

⚠ AVERTISSEMENT

Risques de chocs électriques. Débrancher le chargeur de la prise de courant alternatif avant tout entretien. Éliminer toute saleté ou graisse de la surface externe du chargeur à l'aide d'un chiffon ou d'une brosse non métallique douce. N'utiliser ni eau ni aucun nettoyant liquide.

Recommandations de stockage

1. Le lieu idéal de rangement est un lieu frais et sec, à l'abri de toute lumière solaire directe et de toute température excessive.
2. Pour remettre un appareil alimenté par batterie pendant une longue période, il est recommandé de garder l'appareil et la batterie complètement chargée dans un endroit sec. Le chargeur doit être débranché.

NOTE : La batterie de l'appareil remis ne doit pas être déchargée. Elle devra être rechargée avant que l'appareil ne soit utilisé.

Maintenance

Réparations

Le chargeur et le bloc-piles ne sont pas réparables. Le chargeur ou le bloc-piles ne comportent aucune pièce réparable.

⚠ AVERTISSEMENT

Pour assurer la SÉCURITÉ et la FIABILITÉ du produit, les réparations, l'entretien et les réglages doivent être réalisés (cela comprend l'inspection et le remplacement du balai du moteur, le cas échéant) par un centre de service agréé par l'usine. Toujours utiliser des pièces de rechange du fabricant d'équipement d'origine.

Homologation du matériel sans fil et informations sécurité

- Cet appareil est conforme à la norme CAN ICES-3(B)/NMB-3(B) ou CAN ICES-5(B)/NMB-5(B).
- Cet appareil est conforme au paragraphe 15 du règlement du FCC et à la (aux) norme(s) RSS exempté(s) de licence d'Industrie Canada. Son utilisation est soumise aux deux conditions suivantes : 1) Ce dispositif ne doit pas causer d'interférences nuisibles; et 2) Ce dispositif doit accepter toute interférence reçue, y compris toute interférence pouvant causer un fonctionnement indésirable.

Cet équipement a été testé et jugé conforme aux limites propres aux appareils numériques de Classe B, conformément au Paragraphe 15 du règlement du FCC. Ces limites sont destinées à offrir une protection raisonnable contre les interférences nuisibles d'une installation résidentielle. Cet équipement produit, utilise et peut émaner des ondes radiofréquences qui, s'il n'est pas installé et utilisé conformément aux directives, pourront causer des interférences nuisibles aux communications radio. Cependant, en fonction des installations réalisées, l'absence d'interférences n'est pas garantie. Si cet équipement cause des interférences nuisibles à la réception radio ou télévision (ce qui peut être déterminé par la mise sous/hors tension de cet équipement) l'utilisateur est encouragé à tenter de corriger ces interférences en prenant l'une ou plusieurs des mesures suivantes : 1) Réorienter l'antenne de réception ou en changer l'emplacement, 2) Augmenter la distance entre l'équipement et le récepteur, 3) Brancher l'équipement à une prise située sur un circuit différent de celui sur lequel le récepteur est connecté, ou 4) Contacter un revendeur ou consulter un technicien radio/télé qualifié.

NOTES

NOTES