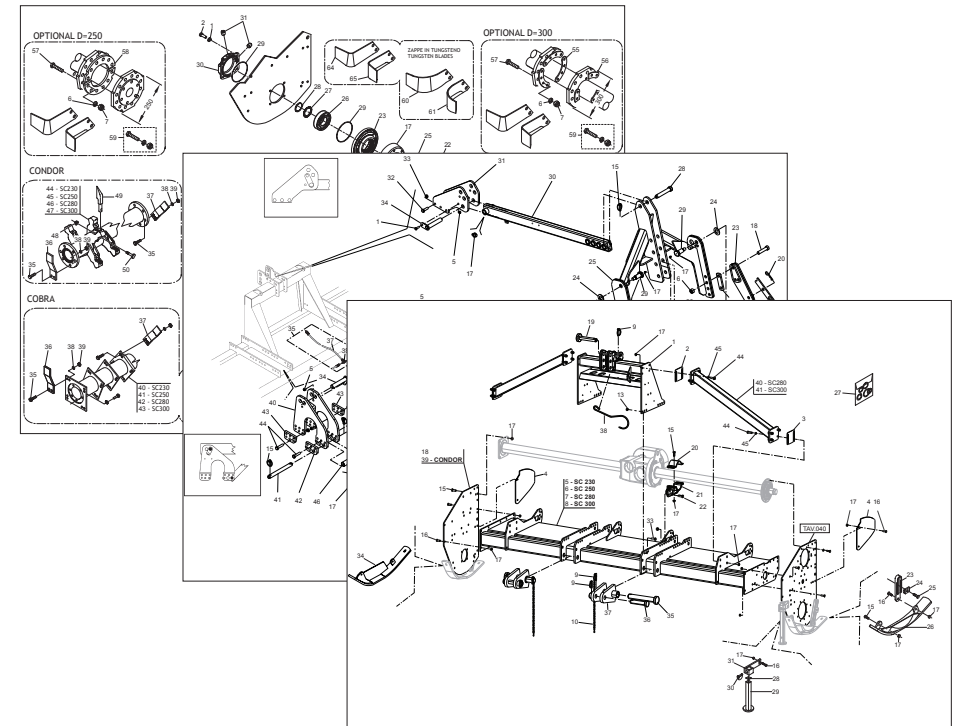


MASCHIO GASPARDO S.p.A.



SC

Cod: F07011456 2012-06

- *) Valido per Paesi UE
- *) Valid for EU member countries
- *) Valable dans les Pays UE
- *) Gilt für EU-Mitgliedsländer
- *) Válido para Países UE

- IT** PARTI DI RICAMBIO
- EN** SPARE PARTS
- DE** ERSATZTEILE
- FR** PIÈCES DÉTACHÉES
- ES** PIEZAS DE REPUESTO

ITALIANO	ENGLISH	DEUTSCH	FRANÇAIS	ESPAÑOL
PARTI DI RICAMBIO	SPARE PARTS	ERSATZTEILE	PIECES DÉTACHÉES	RESPUESTOS
<p>Le ordinazioni delle parti di ricambio vanno fatte presso i nostri concessionari di zona e devono essere sempre corredate dalle seguenti indicazioni:</p> <ul style="list-style-type: none"> - Tipo, modello e numero di matricola dell'attrezzatura. Tali dati sono stampigliati nell'apposita targhetta di cui è dotata ogni attrezzatura. - Numero di codice della parte richiesta rilevabile dal catalogo ricambi. - Descrizione del particolare e quantità richiesta. - Numero della tavola. - Mezzo di trasporto. Nel caso questa voce non sia specificata, la Ditta Costruttrice, pur dedicando a questo servizio una particolare cura, non risponde di eventuali ritardi di spedizione dovuti a cause di forza maggiore. Le spese di trasporto si intendono sempre a carico del destinatario. La merce viaggia a rischio e pericolo del committente anche se venduta franco destino. <p>NOTA: Il termine (Dx) Destro o (Sx) Sinistro della macchina o di parti di essa, è inteso guardando la macchina dalla parte posteriore. Le eccezioni saranno indicate.</p>	<p><i>Orders must be transmitted through our area dealers and should always include the following indications:</i></p> <ul style="list-style-type: none"> - Type, model and serial number of the machine. <i>These data are punched on the data plate with which every implement is equipped.</i> - Code number of the required spare part. <i>This will be found in the spare parts catalogue.</i> - Description of the part and required quantity. - Table number. - Means of dispatch. <i>If this item is not indicated, the Manufacturer, while dedicating particular care to this service, shall not be held responsible for delays in delivery caused by cases of force majeure. Transport expenses shall always be at the consignee's charge. The goods travel at the purchaser's risk and peril even when sold ex destination.</i> <p>NOTE: <i>The symbols (Dx) right and (Sx) left, concerning the machine or single parts of it, are referred, as in the figure, to a rear view of them. Exceptions will be indicated.</i></p>	<p>Die Bestellungen müssen bei unseren Gebietshändlern aufgegeben werden. Bei der Bestellung sind stets die folgenden Angaben zu machen:</p> <ul style="list-style-type: none"> - Typ, Modell und Serien-Nummer des Geräts. Diese Daten stehen auf dem Typenschild, mit dem jedes Gerät versehen ist. - Artikel Nr. der erforderlichen Ersatzteile. Diese stehen im Ersatzteil-Katalog. - Beschreibung des Ersatzteils und die erforderliche Stückzahl. - Tafelnummer. - Versandmittel. Wenn dieser Punkt nicht spezifiziert wird, haftet die Herstellerfirma nicht für etwaigen Lieferverzug aufgrund höherer Gewalt, auch wenn er diesen Service besonders aufmerksam abwickelt. Die Frachtkosten gehen dagegen immer zu Lasten des Empfängers. Die Ware reist auf Gefahr und Risiko des Auftraggebers, auch wenn frei Haus Verkauft vereinbart worden ist. <p>N.B.: Die Merkzeichen (Dx) rechts und (Sx) links betreffen eine rückwärtige Aussicht der Maschine oder Teile von ihr (siehe Bild). Ausnahmen werden gezeigt.</p>	<p><i>Les ordres doivent être effectués auprès de nos concessionaires de zone en précisant les indications suivantes:</i></p> <ul style="list-style-type: none"> - Type, modèle et numéro de série de la machine. <i>Ces données sont gravées sur la plaque d'identification de chaque outil.</i> - Numéro de code de la pièce détachée indiqué sur le catalogue des pièces détachées. - Description de la pièce et quantité requise. - Numéro de plan. - Moyen d'expédition. <i>Si cette rubrique n'est pas indiquée, le Constructeur, bien que soucieux de ce service, ne répond pas des retards d'expédition pour des causes de force majeure. Les frais de transport sont toujours à la charge du destinataire. La marchandise voyage aux risques et périls de l'acheteur même si vendue franco de port.</i> <p>N.B.: <i>Les références (Dx) droit et (Sx) gauche de la machine ou des parties de la même, est entendue, comme de la figure, en regardant la machine de derriere dans le sens de marche.</i></p>	<p>Los pedidos han de efectuarse en nuestros concesionarios de zona y deben incluir siempre las siguientes indicaciones:</p> <ul style="list-style-type: none"> - Tipo, modelo y número de matrícula del equipo. Dichos datos están impresos en la relativa placa presente en el equipo. - Número de código de la parte requerida presente en el catálogo respuestas. - Descripción de la pieza y cantidad requerida. - Numero de ilustración. - Medio de transporte. En caso que este ítem no esté especificado, el Fabricante, aún prestando la debidas consideraciones para este aspecto, no responde por eventuales retardos de env'o debidos a causas de fuerza mayor. Los gastos de transporte se consideran siempre a cargo del destinatario. La mercadería viaja bajo riesgo y peligro del comprador, incluso cuando se vende franco destino. <p>N.B.: La referencia (Dx) derecha o (Sx) izquierda de la máquina o de sus componentes, se entiende, como en la figura, mirando la máquina por la parte trasera. Se indicarán las excepciones.</p>

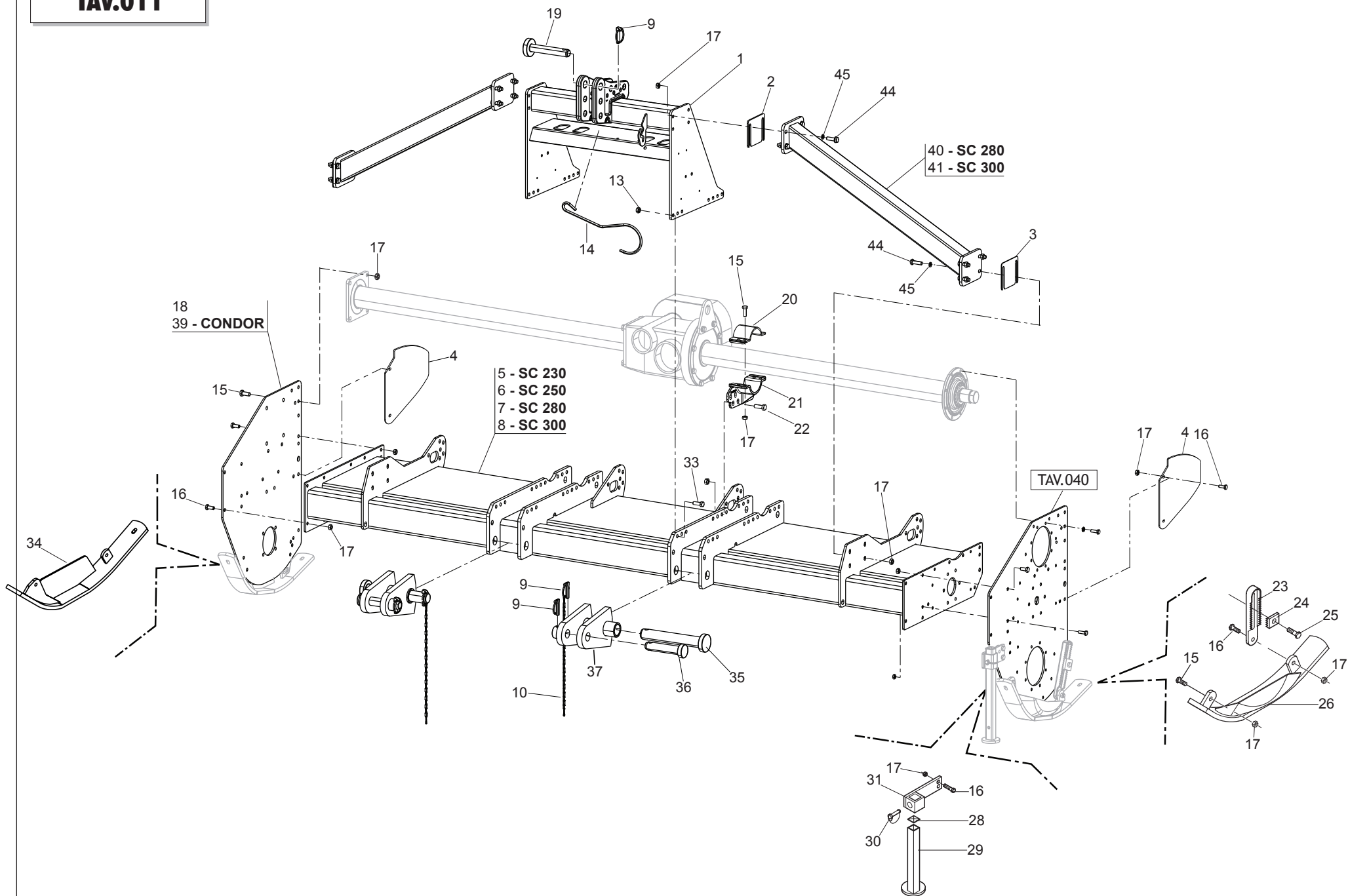
INDICE

N° Tavola	Descrizione	Pagina
TAV.11	TELAIO E TERZO PUNTO	5
TAV.21	GRUPPO ROTORE	7
TAV.31	ROTORI E ZAPPE	9
TAV.41	TRASMISSIONE LATERALE	11
TAV.51	CAMBIO	13
TAV.61	LAMIERA LIVELLATRICE	17
TAV.71	OPTIONALS	19
TAV.81	REGOLAZIONE MECCANICA RULLO	23
TAV.91	REGOLAZIONE IDRAULICA RULLO	25
TAV.101	PROTEZIONI CE	27
TAV.110	ATTACCO SEMINATRICE IDRAULICO	29
TAV.120	KIT FERMO SOLLEVAMENTO	31
TAV.130	KIT QUICK COUPLER	33
TAV.140	KIT supporti per trasporto stradale	35
TAV.150	KIT TABELLE STRADALI G99600006	37
TAV.160	KIT TABELLE STRADALI G99600017	39
TAV.170	KIT TABELLE STRADALI G99600018	41
TAV.180	KIT TABELLE STRADALI G99600032	43
TAV.190	CARDANO.....	45
TAV.200	CARDANO	47
TAV.210	CARDANO	49
TAV.220	CARDANO	51
TAV.230	RULLO.....	52

INDEX

N° Table	Description	Page
TAV.11	FRAME EAND 3RD-POINT.....	5
TAV.21	ROTOR UNIT.....	7
TAV.31	ROTORB AND BLADES.....	9
TAV.41	SIDE TRANSMISSION.....	11
TAV.51	GEARBOX.....	13
TAV.61	LEVVELING BONNETS.....	17
TAV.71	OPTIONALS.....	19
TAV.81	ROLLER MECHANIC ADJUSTMENT.....	23
TAV.91	ROLLER HYDRAULIC ADJUSTMENT.....	25
TAV.101	EC GUARDS.....	27
TAV.110	HYDRAULIC SEED DRILL HITCH.....	29
TAV.120	UNIT LIFTING	31
TAV.130	QUICK COUPLER kit.....	33
TAV.140	road transport supports kit.....	35
TAV.150	ROAD TRANSPORT KIT G99600006.....	37
TAV.160	ROAD TRANSPORT KIT G99600017.....	39
TAV.170	ROAD TRANSPORT KIT G99600018.....	41
TAV.180	ROAD TRANSPORT KIT G99600032.....	43
TAV.190	CARDAN SHAFT.....	45
TAV.200	CARDAN SHAFT.....	47
TAV.210	CARDAN SHAFT.....	49
TAV.220	CARDAN SHAFT.....	51
TAV.230	ROLLER.....	52

TAV.011



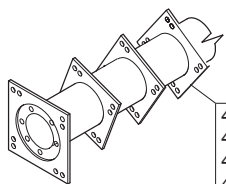
**TELAIO E TERZO PUNTO
FRAME EAND 3RD-POINT**

TAV. 011

Pos.	Cod.	Descrizione	Description	Benennung	Description	Description
1	M26400590	COMP.CASTELLO 3 PUNTO	COMPLETE 3RD POINT	3EME POINT COMPL.	3. PUNKT KOMPLETT	TERCER PUNTO COMPL.
2	M23400921	DISTANZIALE 5MM	SPACER 5MM	ENTRETOISE 5MM	DISTANZSTUECK 5MM	DISTANCIADOR 5MM
3	M23400922	DISTANZIALE 2MM	SPACER 2MM	ENTRETOISE 2MM	DISTANZSTUECK 2MM	DISTANCIADOR 2MM
4	M53400738	PROLUNGA FIANCATA	SIDE PROTECTION	PROTECTION LATER.ARRIERE	HINTERE SCHUETZUNG	PROTECCION TRASERA
5	M56423550	COMPOSTO TELAIO SC MOD 230 12	COMPLETE FRAME SC MOD 230 12			
6	F01480134	ROS.G 15X26,5X4,5 FLZNNC-240H	GROWER 15X26,5X4,5 EX.C70 ZN	RONDELLE GROWER 15X26,5X4,5	SCHEIBE GROWER 15X26,5X4,5	ARANDELA GROWER 15X26,5X4,5
7	M56428550	COMPOSTO TELAIO SC MOD 280 12	COMPLETE FRAME SC MOD 280 12			
8	M56430550	COMPOSTO TELAIO SC MOD 300 12	COMPLETE FRAME SC MOD 300 12			
9	F02200529	SPINA SCATTO D.11 H58 ZN	SNAP PIN D.11 H58 ZN	FICHE A DETENTE D.11 H58 ZN	EINRASTSTIFT D.11 H58 ZN	CLAVIJA DE MUELLE D.11 H58 ZN
10	G13812311	CATENELLA CON MOSCHETTONE	CHAIN WITH SPRING CATCH	CHAINETTE AVEC MOUSQUETON	KETTE MIT KARABINERHAKEN	CADENA CON GANCHO
13	F01220059	DADO M14X1,5 D980 8ZN	NUT M14X1,5 D980 8ZN	ECROU M14X 1,5 D980 8 ZN	MUTTER M14X 1,5 D980 8 ZN	TUERCA M14X 1,5 D980 8 ZN
14	F20120400	GANCIO SOSTEGNO CARDANO	SHAFT HOOK SUPPORT	SUPPORT CARDAN	GELLENKWELLE - HACKEN	SOPORTE CARDAN
15	F01010288	VITE M12X1,25X35 U5740 8.8ZN	SCR. M12X1,25X35 U5740 8.8ZN	VIS M12X1,25X35 U5740 8.8 ZN	SCHR.M12X1,25X35 U5740 8.8 ZN	TORN.M12X1,25X35 U5740 8.8 ZN
16	F01010283	VITE M12X1,25X30 U5740 8.8ZN	SCR. M12X1,25X30 U5740 8.8ZN	VIS M 12X1,25X30	SCHRAUBE M 12X1,25X30	TORNILLO M 12X1,25X30
17	F01220047	DADO M12X1,25 D980 8ZN	NUT M12X1,25 D980 8ZN	ECROU M12X1,25 D980 8 ZN	MUTTER M12X1,25 D980 8 ZN	TUERCA M12X1,25 D980 8 ZN
18	M56400501	FIANCATA L.E.	OUTER SIDE FLANK			
19	F20100133	PERNO D25 L122 C43 TEST.D60 ZN	PIN D25 L122 C43 ZN	BOULON D25 L122 C43 ZN	BOLZEN D25 L122 C43 ZN	PERNO D25 L122 C43 ZN
20	M66100514	STAFFA	U BOLT	BLOCAGE	U BOLZEN	BLOQUEO
21	M54400211	SUPPORTO DISTANZIALE	SPACER SUPPORT			
22	F01010317	VITE M14X1,5X35 U5740 8.8ZN	SCR. M14X1,5X35 U5740 8.8ZN	VIS M 14X1,5X35	SCHRAUBE M 14X1,5X35	TORNILLO M 14X1,5X35
23	M64400520	REGOLAZIONE	ADJUSTMENT	REGLAGE	REGULIERUNG	REGISTRO
24	M01110532	PIASTRINA REGISTRO SLITTE	ADJUSTER TOOTHED PLATE	PLAQUETTE DE REGISTRE GLISSIER	REGULIERUNGSPLATTE	PLAQUITA REGISTRO TRINEO
25	F01010057	VITE M12X1,25X60 U5738 8.8ZN	SCR. M12X1,25X60 U5738 8.8ZN	VIS M12X1,25X60 U5738 8.8 ZN	SCHRA.M12X1,25X60 U5738 8.8 ZN	TORN. M12X1,25X60 U5738 8.8 ZN
26	M74100455	SLITTA L.TRASMISSIONE	TRAMMISSION SIDE SKID	GLISSIERE	GLEITKUFE TRASMISSIONSEITE	TRINEO LADO TRASMISSION
28	F05100025	TAPPO AD ALETTE 35X35 PLT NERO	PLUG	BOUCHON FERMETURE	VERSCHLUSSPFROPFEN	TAPONCLAUSURA
29	M29100731	COMP. PIEDINO SUPPORTO	SUPPORT	SUPPORT FRAISE	FRASE STANDER	SOPORTE FRESADORA
30	F02200562	SPINA SICUR.D. 8X70 ZN	SNAP PIN D.8X 70 ZN	FICHE EL. D.8X70 ZN	SCHERSTIFT D.8X 70 ZN	CLAVIJA D.8X 70 ZN
31	M66100556	COMP. SUPPORTO PIEDINO	SUPPORT	SUPPORT	HALTER	SOPORTE
33	F20110032	VITE M14X1,5 X 40 SPEC 10.9 ZD	BOLT M14X1,5X40 10.9	VIS M 14X1,5X40	SCHRAUBE M 14X1,5X40	TORNILLO M 14X1,5X40
34	M74100456	SLITTA L.E.	EXTERNAL SIDE SKID	GLISSIERE	GLEITKUFE AUSSENSEITE	TRINEO LADO ESTERNO
35	F20100142	PERNO D36 L208 C43 TEST.D60 ZN	PIN D36 L208 C43 ZN	GOUJON D36 L208 C43 ZN	BOLZEN D36 L208 C43 ZN	PERNO D36 L208 C43 ZN
36	F20100075	PERNO PER BIELLA D.28 ZN	PIN D.28 ZN	BOULON D.28 ZN	BOLZEN D.28 ZN	PERNO D.28 ZN
37	M74100549	COMP.BIELLA 2 CATEGORIA PCP	CONNECTING ROD	BIELLE	PLEUEL	VARILLA
39	M56400511	FIANCATA L.E. CONDOR	SIDE CONDOR			
40	M56428552	COLLEGAMENTO 3 P. SC280	3RD POINT CONNECTION SC280			
41	M56430552	COLLEGAMENTO 3 P. SC300	3RD POINT CONNECTION SC300			
44	F01010053	VITE M12X1,25X45 U5738 8.8ZN	SCR. M12X1,25X45 U5738 8.8ZN	VIS M 12X1,25X45	SCHRAUBE M 12X1,25X45	TORNILLO M 12X1,25X45
45	F01410076	ROS.M12 13X 20X2,0 U1749 ZN	WASHER	RONDELLE	SCHEIBE	

TAV.021

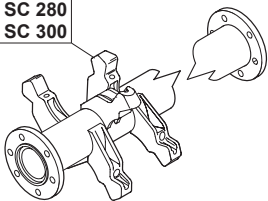
COBRA



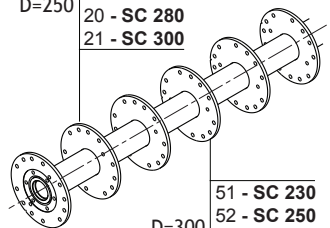
- 40 - SC 230
- 41 - SC 250
- 42 - SC 280
- 43 - SC 300

CONDOR

- 44 - SC 230
- 45 - SC 250
- 46 - SC 280
- 47 - SC 300

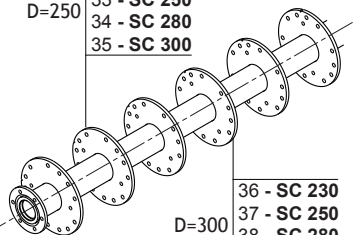


- D=250
- 18 - SC 230 ZAPPE INTERNE
 - 19 - SC 250 INTERNAL BLADE
 - 20 - SC 280
 - 21 - SC 300

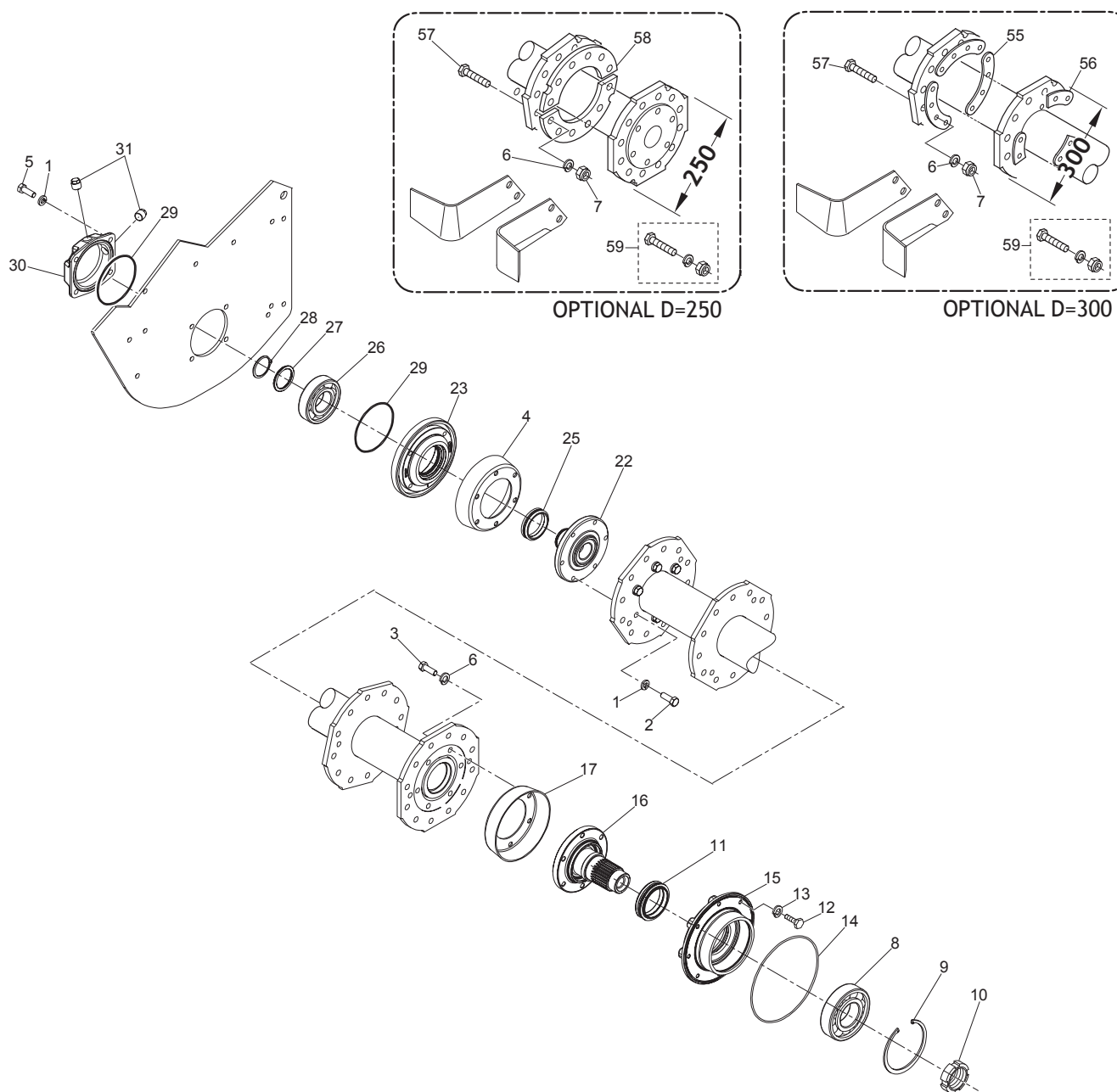


- D=300
- 51 - SC 230
 - 52 - SC 250
 - 53 - SC 280
 - 54 - SC 300

- D=250
- 32 - SC 230 ZAPPE ESTERNE
 - 33 - SC 250 ESTERNAL BLADE
 - 34 - SC 280
 - 35 - SC 300



- D=300
- 36 - SC 230
 - 37 - SC 250
 - 38 - SC 280
 - 39 - SC 300

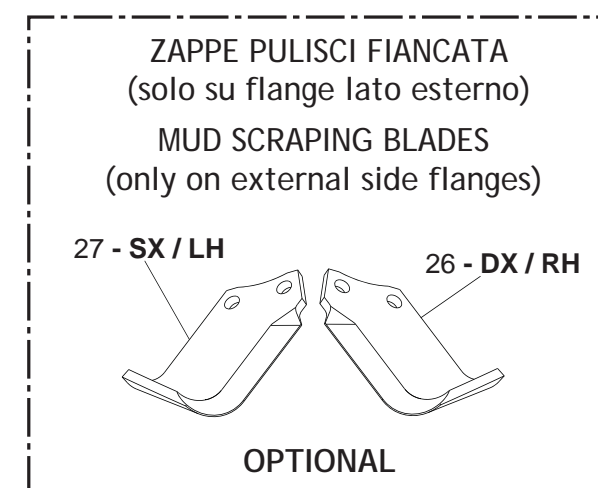
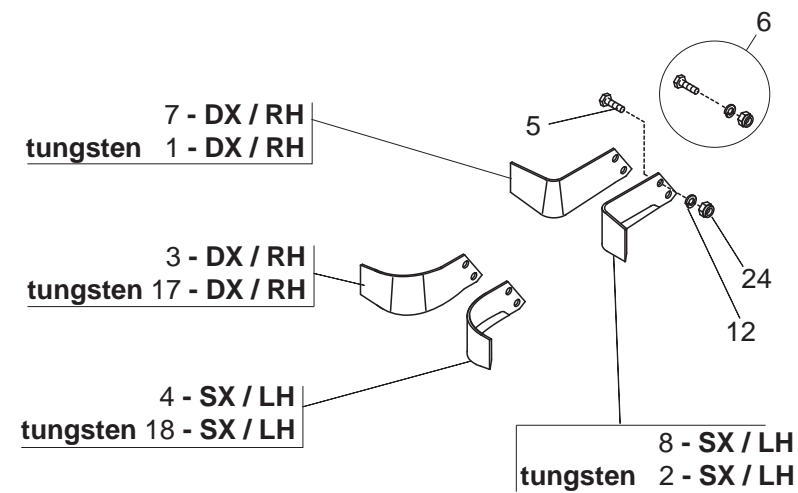
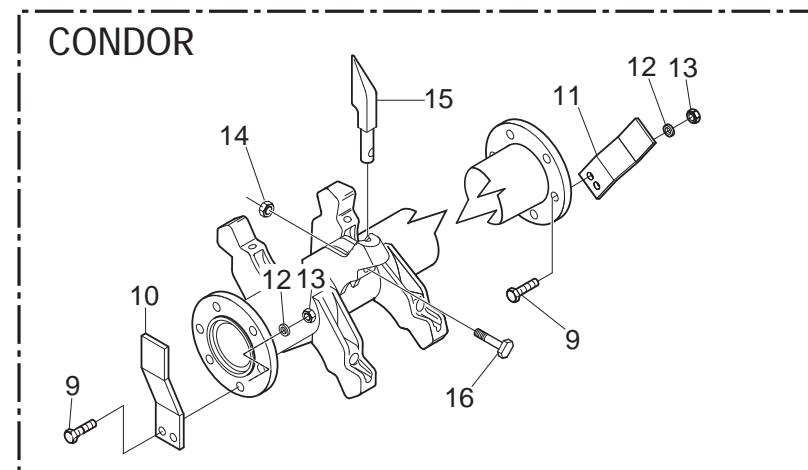
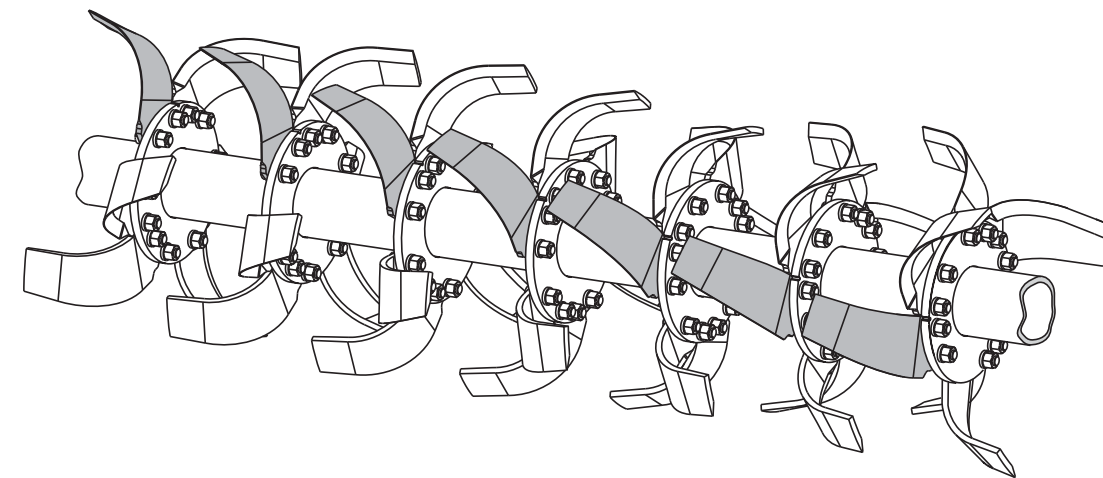
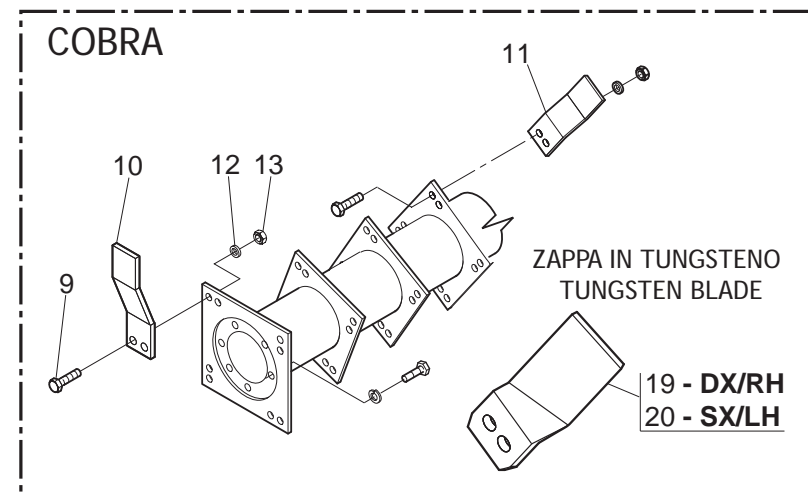
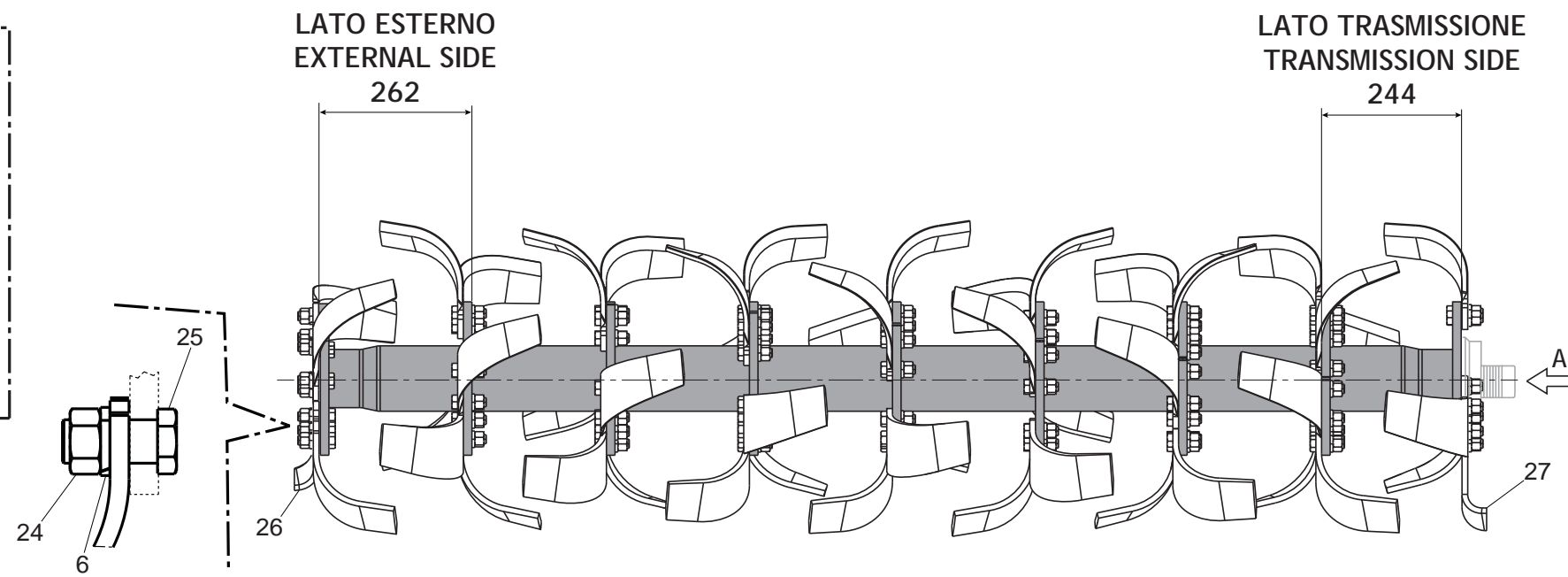
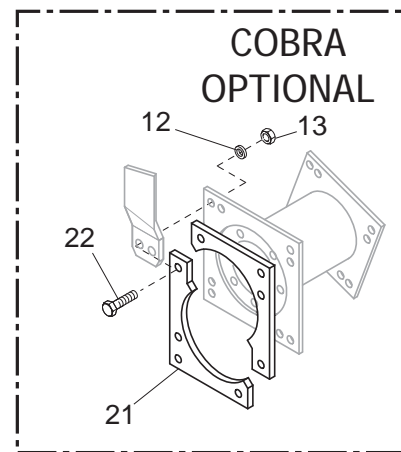


**GRUPPO ROTORE
ROTOR UNIT**

TAV.021

Pos.	Cod.	Descrizione	Description	Benennung	Description	Descripcion
1	F20110021	VITE M12X1,25X35F.18 ZP SPEC.	BOLT M12X1,25X35F.18 ZP SPEC	VIS M12X1,25X35F.18 ZP SPEC	SCHRAUBE M12X1,25X35F.18 ZP SP	TORNILLO M12X1,25X35F.18 ZP SP
2	F01480123	ROS.G 12,5X22,9X 4 FLZNNC-240H	WASHER M12 ZGP EXTRA P.	RONDELLE M12 ZGP EXTRA P.	UNTERLEGSCHIEBE M12 ZGP EXTRA	ARANDELA M12 ZGP EXTRA P.
3	F20110032	VITE M14X1,5 X 40 SPEC 10.9 ZD	BOLT M14X1,5X40 10.9	VIS M 14X1,5X40	SCHRAUBE M 14X1,5X40	TORNILLO M 14X1,5X40
4	M01110411	COPRIPOLVERE GRANDE	EXTERIOR DUST COVER	PARA-POUSSIERE	STAUBDECKEL	PARAPOLVO
5	F01010291	VITE M12X1,25X40 U5740 8.8ZN	SCR. M12X1,25X40 U5740 8.8ZN	VIS M12X1,25X40 U5740 8.8 ZN	SCHR.M12X1,25X40 U5740 8.8 ZN	TORN. M12X1,25X40 U5740 8.8 ZN
6	F01480134	ROS.G 15X26,5X4,5 FLZNNC-240H	GROWER 15X26,5X4,5 EX.C70 ZN	RONDELLE GROWER 15X26,5X4,5	SCHEIBE GROWER 15X26,5X4,5	ARANDELA GROWER 15X26,5X4,5
7	F01200089	DADO M14X1,5 U5587 CL8 ZNN6SZN	NUT M14X1,5 U5587 6SZN	ECROU M14X 1,5 U5587 6S ZB	MUTTER M14X 1,5 U5587 6S ZB	TUERCA M14X 1,5 U5587 6S ZB
8	F04010264	CUSC.D60 D130 B31 21312	BEARING D60 D130 B31 21312	ROULEMENT 21312	LAGER 21312	COJINETE 21312
9	F02050515	ANELLO E. DI130X 4 U7437 C70	SEEGER RING D.130	BAGUE SEEGER D.130	SEEGERRING D.130	ANILLO SEEGER D.130
10	F02010166	GHIERA AU.GUP M55X 2 T.4H ZB	SELF LOCKING NUT M55X2 T.4H ZB	COLLIER AUTOB. M55X2 T.4H ZB	SELBSTSP. NUTMUTTER M55X2 T.4H	VIOLA AUTOBLOC M55X2 T.4H ZB
11	F03010879	ANELLO ANFIBIO 5850 GNL	WATER-PROOF OIL SEAL 5850	WATER-PROOF PARE-HUILE 5850	WATER-PROOF OELABDICHTUNG 5850	WATER-PROOF PARA-ACEITE 5850
12	F20110012	VITE M10X1,25X 35 5738 10.9 PL	BOLT M 10X1,25X35	VIS M 10X1,25X35	SCHRAUBE M 10X1,25X35	TORNILLO M 10X1,25X35
13	F01480112	ROS.G 10,5X19X 3 FLZNNC - 240H	GROWER WASHER D.10	RONDELLE GROWER D.10	SCHEIBE GROWER D.10	ARANDELA GROWER D.10
14	F03010900	ANELLO OR 209.14X3.53 DI. NBR	GASKET OR 209.14X3.53 DI. NBR	BAGUE OR 209.14X3.53 DI. NBR	RING OR 209.14X3.53 DI.	ANILLO OR 209.14X3.53 DI. NBR
15	M56400404	SUPPORTO CUSC. ROTORE L.T. GNL	BEARING SUPP.TRASM.SIDE ROTOR	BEARING SUPP.TRASM.SIDE ROTOR		
16	M74100419	MOZZO LATO TRASMISSIONE	DRIVE SIDE HUB	MOYEU ROTOR COTE EXTERIEUR	TRANSMISSIONSEITE ROTORNABE	CUBO ROTOR LADO TRASMISSION
17	M13100414	COPRIPOLVERE GRANDE	DUST COVER	PARA-POUSSIERE	STAUBDECKEL	PARAPOLVO
18	M74123422	ROTORE PORTAZAPPE SC 230	BLADES HOLDER ROTOR 230	ROTOR PORTE COUTEAUX 230	MESSERHALTERROTOR 230	ROTOR PORTA-AZADAS 230
19	M74125422	COMP.ROTORE ZAP.INTERNE SC 250	BLADES HOLDER ROTOR 250	ROTOR PORTE COUTEAUX 250	MESSERHALTERROTOR 250	ROTOR PORTA-AZADAS 250
20	M56428420	COMP.ROTORE Z.INT.540 SC2 280	ROTOR Z.INT.540 SC2 280			
21	M56430420	COMP.ROTORE Z.INT.540 SC2 300	BLADES HOLDER ROTOR			
22	M56400405	MOZZO ROT.L. ESTERNO	OUTER SIDE ROTOR HUB			
23	M53400403	SUPP. CUSC L.E. GNL	ROTOR SUPPORT SIDE PANEL	SUPPORT ROTOR PARTIE LATERALE	ROTORHALTER SEITENWAND	SOPORTE ROTOR FLANCO
25	F03010861	ANELLO ANFIBIO 0440 GNL	WATER-PROOF OIL SEAL 0440	WATER-PROOF PARE-HUILE 0440	WATER-PROOF OELABDICHTUNG 0440	WATER-PROOF PARA-ACEITE 0440
26	F04010226	CUSC.D50 D110 B27 6310	BEARING D50 D110 B27 6310	ROULEMENT 6310	LAGER 6310	COJINETE 6310
27	M01110416	ANELLO RINF.MOZ.R.50X63,5X3,8	SEEGER STIFFENER RING	ANNEAU DE RENFORCEMENT SEEGER	SEEGERRING	ANILLO REFUERZO SEEGER
28	F02050203	ANELLO E. DE 50X 2 U7435 C70	SEEGER RING D50X2 U7435 C70	ANEL SEEGER D50X2 U7435 C70	SEEGER RING D50X2 U7435 C70	ANILLO SEEGER D50X2 U7435 C70
29	F03010720	ANELLO OR 117,07X3,53 NBR	GASKET OR 4462	JOINT 4462	DICHTUNG DOWTY 4462	ANILLO OR 117,07X3,53 NBR
30	M66100434	AS.COPERCHIO FIANC. GNL	EXT. SIDE OIL SUPPORT CUP			
31	F03150630	TAPPO SCARICO 1 2 GAS CON.	OIL OUTLET PLUG 1 2	BOUCHON DE VIDANGE HUILE 1 2	OELABLASSPFROPFEN 1 2	TAPON DESCARGADO ACEITE 1 2
32	M74123423	COMP. ROTORE Z. ESTERNE 230	BLADES HOLTER ROTOR 230	ROTOR PORTE COUTEAUX 230	MESSERHALTERROTOR 230	ROTOR PORTA-AZADAS 230
33	M74125423	COMP. ROTORE Z. ESTERNE 250	BLADES HOLTER ROTOR 250	ROTOR PORTE COUTEAUX 250	MESSERHALTERROTOR 250	ROTOR PORTA-AZADAS 250
34	M56428425	COMP.ROTORE Z.EST.540 SC2 280	ROTOR Z.EST.540 SC2 280			
35	M56430425	COMP.ROTORE Z.EST.540 SC2 300	ROTOR Z.EST.540 SC2 300			
36	M74123403	COMP. ROTORE F. ESTERN. SC2 230	BLADES HOLDER ROTOR 230	ROTOR PORTE COUTEAUX 230	MESSERHALTERROTOR 230	ROTOR PORTA-AZADAS 230
37	M74125403	COMP.ROTORE F. ESTERN. SC2 250	BLADES HOLDER ROTOR 250	ROTOR PORTE COUTEAUX 250	MESSERHALTERROTOR 250	ROTOR PORTA-AZADAS 250
38	M56428435	COMP.ROTORE Z.EST.570 SC2 280	ROTOR Z.EST.570 SC2 280			
39	M56430435	COMP.ROTORE Z.EST.570 SC2 300	ROTOR Z.EST.570 SC2 300			
40	M74123404	COMP.ROTORE SUPER COBRA 230	SUPER COBRA ROTOR 230	SUPER COBRA ROTOR 230	SUPER COBRA ROTOR 230	SUPER COBRA ROTOR 230
41	M74125404	COMP.ROTORE SUPER COBRA 250	SUPER COBRA ROTOR 250	SUPER COBRA ROTOR 250	SUPER COBRA ROTOR 250	SUPER COBRA ROTOR 250
42	M16728435	COMP.ROTORE COBRA 280	COBRA 280 ROTOR			
43	M16730435	COMP.ROTORE COBRA 300	BLADES HOLDER ROTOR 300			
44	M74123450	COMP. ROTORE A DENTI SC 230	TOOTHED ROTOR SC 230			
45	M74125450	COMP. ROTORE A DENTI SC 250	TOOTHED ROTOR SC 250			
46	M74128461	ROTORE CONDOR 280	ROTOR CONDOR 280	ROTOR CONDOR 280	ROTOR CONDOR 280	ROTOR CONDOR 280
47	M74130461	COMP. ROTORE CONDOR 300	CONDOR ROTOR 300			
51	M74123401	COMP.ROTORE PORTAZAPPE SC2 230	BLADES HOLDER ROTOR 230	ROTOR PORTE COUTEAUX 230	MESSERHALTERROTOR 230	ROTOR PORTA-AZADAS 230
52	M74120401	COMP.ROTORE PORTAZAPPE SC2 200	BLADES HOLDER ROTOR 200	ROTOR PORTE COUTEAUX 200	MESSERHALTERROTOR 200	ROTOR PORTA-AZADAS 200
53	M56428430	COMP.ROTORE Z.INT.570 SC2 280	ROTOR Z.INT.570 SC2 280			
54	M56430430	COMP.ROTORE Z.INT.570 SC2 300	ROTOR Z.INT.570 SC2 300			
55	M26100447	CONTROFLANGIA INTERNA SC2	COUNTER-FLANGE	CONTRE-FLASQUE	GEGENDFLANSCH	BRIDA
56	M26100449	CONTROFLANGIA ESTERNA SC2	COUNTER-FLANGE	CONTRE-FLASQUE	GEGENDFLANSCH	BRIDA
57	F01010085	VITE M14X1,5X55 U5738 10.9ZD	SCR. M14X1,5X55 U5738 10.9ZD	VIS M 14X1,5X55	SCHRAUBE M 14X1,5X55	TORNILLO M 14X1,5X55
58	M01110450	CONTROFLANGIA TIPO B	COUNTER-FLANGE B TYPE	CONTRE-FLASQUE TYPE B	GEGENDFLANSCH	BRIDA TIPO B
59	M00567206	VITE M14X1,5X55 D. R. 10.9	BOLT M14X1.5X55 NUT WASHER	VIS 14X1,5X55 10.9 ECROU ROND	BOLZEN M14X1,5X55 MUTTER S	TORNILLO M14X1,5X55 DADO GROWE

TAV.031



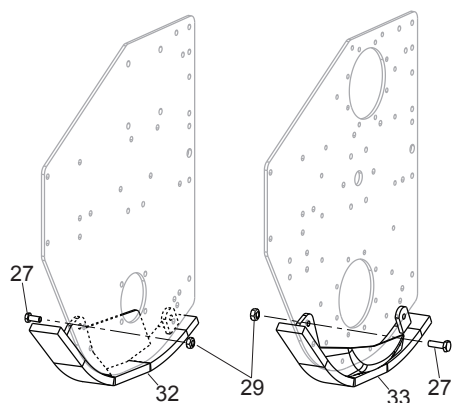
**ROTORI E ZAPPE
ROTORB AND BLADES**

TAV.031

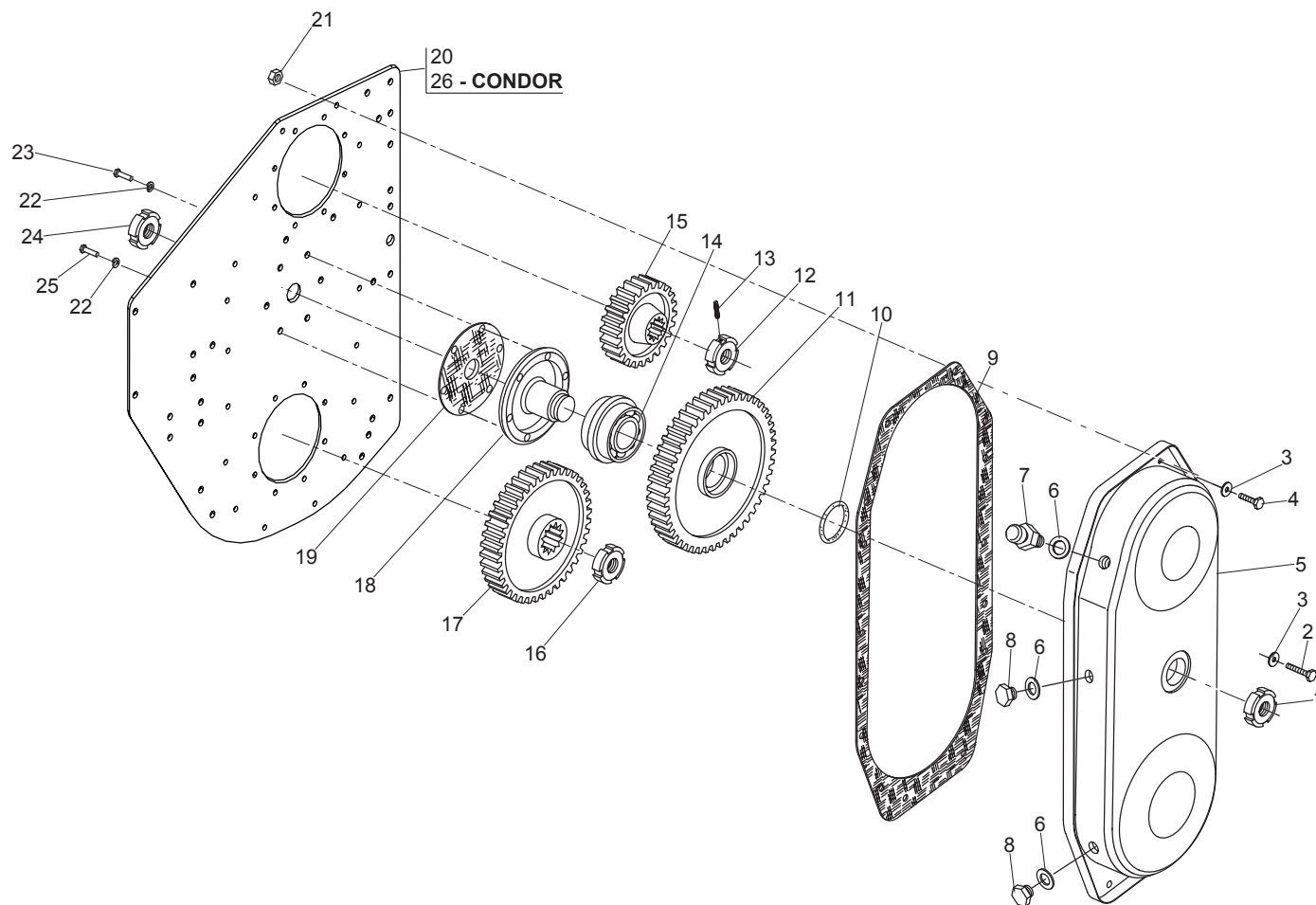
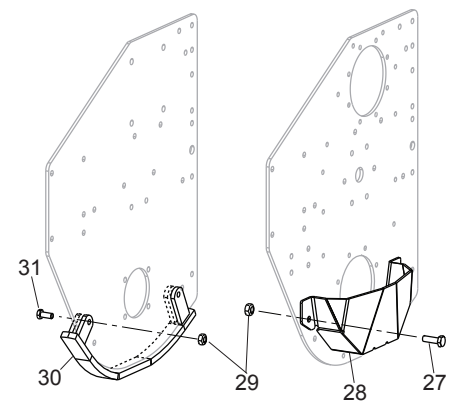
Pos.	Cod.	Descrizione	Description	Benennung	Description	Descripcion
1	M53400436	ZAPPA SQ DX B R.4 TUNG	RIGHT SQR.BLADE 8 TUNG			
2	M53400437	ZAPPA SQ SX B R.4 TUNG	LEFT SQR.BLADE 8 TUNG			
3	M01110426	ZAPPA EL DX B	R. HEL. BLADE 80X8 B BI C SC	LAME HELICE DRT 80X8 B BI C SC	BOGENMESSER R 80X8 B BI C SC	AZADA HELICE D.80X8 B BI C SC
4	M01110427	ZAPPA EL SX B	L. HEL. BLADE 80X8 B BI C SC	LAME HELICE GCH 80X8 B BI C SC	BOGENMESSER L 80X8 B BI C SC	AZADA HELICE I.80X8 B BI C SC
5	F20110032	VITE M14X1,5 X 40 SPEC 10.9 ZD	BOLT M14X1,5X40 10.9	VIS M 14X1,5X40	SCHRAUBE M 14X1,5X40	TORNILLO M 14X1,5X40
6	M00567201	VITE M14X1,5X40 D. R.	BOLT 14X1.5X40 NUT GROWER	VIS 14X1,5X40 10.9 ECROU ROND		
7	M01110428	ZAPPA SQ DX B R.4	R. SQR. BLADE 80X8 B BI C SC	LAME EQU. DRT 80X8 B BI C SC	WINKELMESSER R 80X8 B BI C SC	AZADA ESC. D 80X8 B BI C SC
8	M01110429	ZAPPA SQ SX B R.4	L. SQR. BLADE 80X8 B BI C SC	LAME EQU. GCH 80X8 B BI C SC	WINKELMESSER L 80X8 B BI C SC	AZADA ESC. I 80X8 B BI C SC
9	F20110033	VITE M14X1,5X40 SPEC 12.9 ZF	BOLT M14X1,5X40 SPEC 12.9 ZF	VIS M14X1,5X40 SPEC 12.9 ZF	SCHRAU. M14X1,5X40 SPEC 12.ZF	TORN. M14X1,5X40 SPEC 12.9ZF
10	M26100417	DENTE DX 80X8 COBRA SUPERCOBRA	R TINE 80X8 COBRA SUPERCOBRA	LAME DRT 80X8 COBRA SUPERCOBRA	ZINKENMESSER R80X8 COB SUP.COB	CUCHILLA D80X8COBRA SUPERCOBRA
11	M26100418	DENTE SX 80X8 COBRA SUPERCOBRA	L TINE 80X8 COBRA SUPERCOBRA	LAME GCH 80X8 COBRA SUPERCOBRA	ZINKENMESSER L80X8 COB SUP.COB	CUCHILLA I80X8COBRA SUPERCOBRA
12	F01480134	ROS.G 15X26,5X4,5 FLZNNC-240H	GROWER 15X26,5X4,5 EX.C70 ZN	RONDELLE GROWER 15X26,5X4,5	SCHEIBE GROWER 15X26,5X4,5	ARANDELA GROWER 15X26,5X4,5
13	F01200090	DADO M14X1,5 U5587 CL10ZN	NUT M14X1,5 U5587 CL10ZN	ECROU M14X1,5	MUTTER M14X1,5	DADO M14X1,5
14	F01220034	DADO M10X1,25 D980 8ZN	NUT M10X1,25 D980 8ZN	ECRO.M10X1,25 D980 8 ZB	MUTT.M10X1,25 D980 8 ZB	TUER.M10X1,25 D980 8 ZB
15	M28100474	DENTE	TOOTH	LAME 50X25 CONDOR		
16	M28100476	VITE M10X1,25X55 SPEC 8.8 ZPG	BOLT	VIS M10X1,25X55 TETE APLATIE	SCHRAUBE	TORNILLO
17	M66100425	ZAPPA EL DX 80X8-56XM14 TG	RIGHT HEL.BLADE 8 TUNG	LAME HELICE DOIT TG	RECHT BOGENMESSER TG	AZADA HELICE DERECHA TG
18	M66100426	ZAPPA EL SX 80X8-56XM14 TG	LEFT HEL.BLADE 8 TUNG	LAMA HELICA GAUCHE TG	LINK BOGENMESSER TG	AZADA HELICE IZQUIERDA TG
19	M66100427	DENTE X FLANGIA QUADRA DX TUNG	R. SQUARE FLANGE BLADE TUNG.			
20	M66100428	DENTE X FLANGIA QUADRA DX TUNG	R. SQUARE FLANGE BLADE TUNG.			
21	M09400438	CONTROFLANGIA	COUNTER-FLANGE	CONTRE-FLASQUE	GEGENDFLANSCH	BRIDA
22	F01010085	VITE M14X1,5X55 U5738 10.9ZD	SCR. M14X1,5X55 U5738 10.9ZD	VIS M 14X1,5X55	SCHRAUBE M 14X1,5X55	TORNILLO M 14X1,5X55
24	F01200089	DADO M14X1,5 U5587 CL8 ZNN6SZN	NUT M14X1,5 U5587 6SZN	ECROU M14X 1,5 U5587 6S ZB	MUTTER M14X 1,5 U5587 6S ZB	TUERCA M14X 1,5 U5587 6S ZB
25	F01010085	VITE M14X1,5X55 U5738 10.9ZD	SCR. M14X1,5X55 U5738 10.9ZD	VIS M 14X1,5X55	SCHRAUBE M 14X1,5X55	TORNILLO M 14X1,5X55
26	M01110441	DENTE LATERALE DX MOD. B	RIGHT TOOTH	LAME BS LAT DRT	RECHTES SEITENMESSER	DIENTE DERECHO
27	M01110442	DENTE LATERALE SX MOD. B	LEFT TOOTH	LAME BS LAT GCH	LINKES SEITENMESSER	DIENTE IZQUIERDO

TAV. 041

OPTIONAL



OPTIONAL

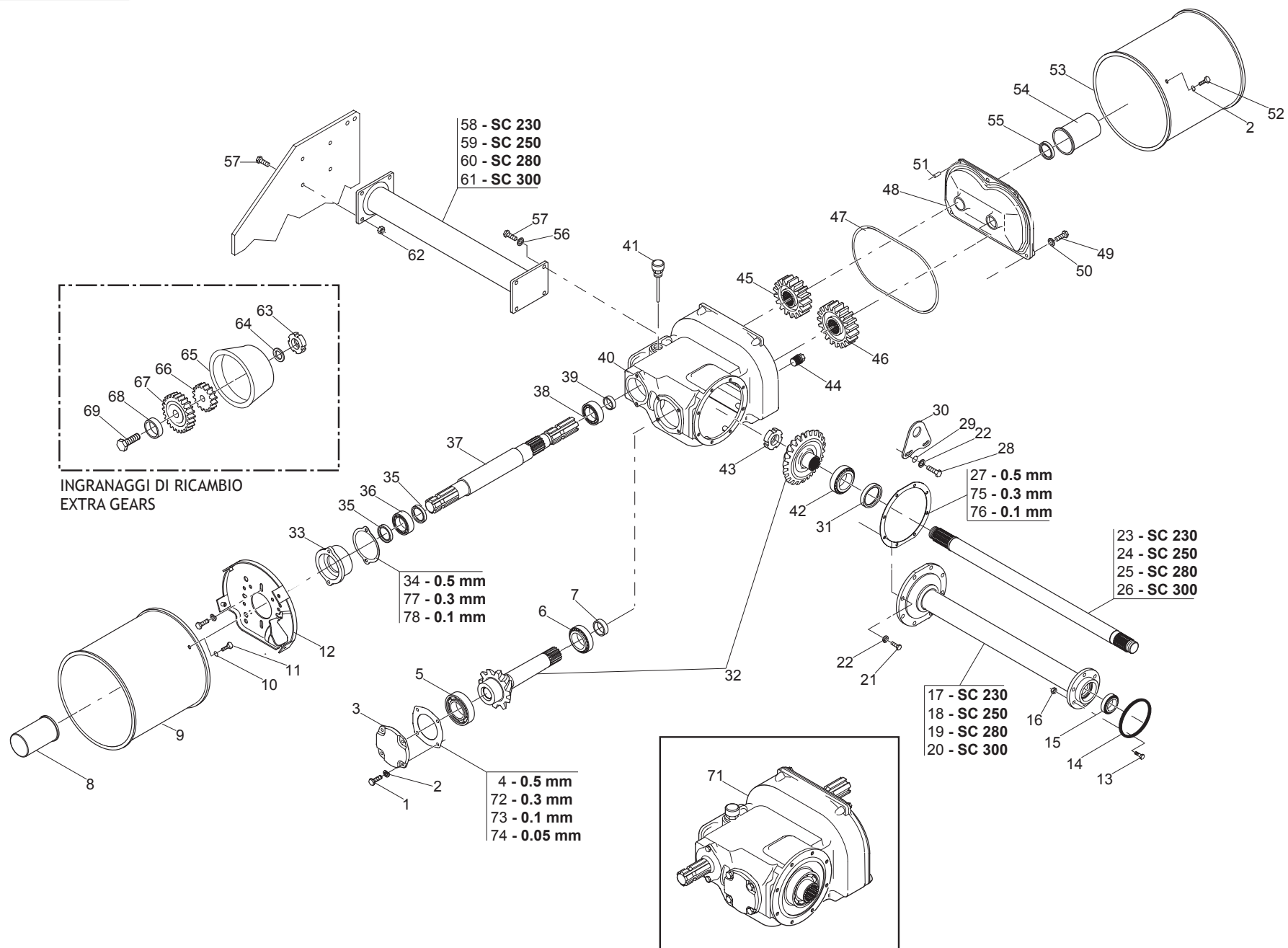


**TRASMISSIONE LATERALE
SIDE TRANSMISSION**

TAV. 041

Pos.	Cod.	Descrizione	Description	Benennung	Description	Description
1	F02010056	GHIERA AU.GUK M50X1,5 T.4H ZN	SELF LOCKING NUT M50X1,5	COLLIER AUTOBL. M50X1,5	SELBSTSP. NUTMUTTER M50X1,5	VIROLA AUTOBL. M50X1,5
2	F01010254	VITE M10X1,25X35 U5740 8.8ZN	SCR. M10X1,25X35 U5740 8.8ZN	VIS M 10X1,25X35	SCHRAUBE M 10X1,25X35	TORNILLO M 10X1,25X35
3	F01410062	ROS.M10 10,5X 18X 2 U6592 ZN	WASHER M10 10,5X 18X 2 U6592	RONDELLE M10 10,5X18X2 ZN	DICHTUNGSRING M10 10,5X18X2 ZN	RONDANA M10 10,5X18X2 ZN
4	F01010244	VITE M10X1,25X25 U5740 8.8ZN	SCR. M10X1,25X25 U5740 8.8ZN	VIS M 10X1,25X25	SCHRAUBE M 10X1,25X25	TORNILLO M 10X1,25X25
5	M26100313	COMPOSTO CARTER C	GEARS CARTER	CARTER ENGRENAGES	ZAHNRAEDERGEHAEUSE	CARTER ENGRANAJE
6	M26100321	GUARNIZIONE PER TAPPO OLIO	GASKET	JOINT	DICHTUNG	JUNTA
7	M29100717	TAPPO SFIATO	OIL BREATHER PLUG	BOUCHON DE SOUPIRAIL	ENTLUEFTERPFROPFEN	TAPON RESPIRADERO
8	F03150625	TAPPO CARICO SCARICO M18X1,5	OIL IN OUT CAP M18X1,5	BOUCHON HUILE CHARGEMEN	ENTLUEFTERPFROPFEN	CORCHO OLEO
9	M26100306	GUARNIZIONE CARTER	CARTER GASKET	JOINT CARTER	DICHTUNG	JUNTA CARTER
10	F03010576	ANELLO OR 50,52X1,78 NBR	GASKET OR 50,52X1,78 NBR	BAGUE OR 50,52X1,78 NBR	RING OR 50,52X1,78 NBR	ANILLO OR 50,52X1,78 NBR
11	M28100303	RUOTA DENTATA CENTRALE Z 37	CENTRAL GEAR Z=37	ENGRENAGE CENTR. Z=37	ZAHNRAD ZENTR. Z=37	ENGRANAJE CENTR. Z=37
12	M24100130	GHIERA AUT.LATO E.ALB.TR.	SELF LOCKING NUT M50X1,5	COLLIER AUTOBL. M50X1,5	SELBSTSP. NUTMUTTER M50X1,5	VIROLA AUTOBL. M50X1,5
13	F01050086	VITE M6X1X10 U5927 12.9BR	SCR. M6X1X10 U5927 12.9BR	VIS M 6X10	SCHRAUBE M 6X10	TORNILLO M 6X10
14	M28100306	KIT CUSCINETTI C SUPER	BEARING SET	KIT ROULEMENT	LAGERSATZ	KIT COJINETE
15	M16700311	RUOTA DENTATA SUP. Z 18 BOMB	UPPER GEAR Z=18 SFERICAL			
16	F02010166	GHIERA AU.GUP M55X 2 T.4H ZB	SELF LOCKING NUT M55X2 T.4H ZB	COLLIER AUTOB. M55X2 T.4H ZB	SELBSTSP. NUTMUTTER M55X2 T.4H	VIROLA AUTOBLOC M55X2 T.4H ZB
17	M16700315	RUOTA DENTATA INF. Z 32 BOMB	LOWER GEAR Z=32 SFERICAL			
18	M28100302	MOZZO PER INGRANAGGIO CENTRALE	CENTRAL GEAR HUB	MOYEU ENGRENAGE CENTRAL	MITTELZAHNRADNABE	CUBO ENGRANAJE CENTR.
19	M13100301	GUARN.MOZZO INGRAN.RINV.	GASKET	JOINT	DICHTUNG	JUNTA
20	M56400502	FIANCATA L.T.	TRANSM. SIDE FLANK			
21	F01220034	DADO M10X1,25 D980 8ZN	NUT M10X1,25 D980 8ZN	ECRO.M10X1,25 D980 8 ZB	MUTT.M10X1,25 D980 8 ZB	TUER.M10X1,25 D980 8 ZB
22	F01480123	ROS.G 12,5X22,9X 4 FLZNNC-240H	WASHER M12 ZGP EXTRA P.	RONDELLE M12 ZGP EXTRA P.	UNTERLEGSCHEIBE M12 ZGP EXTRA	ARANDELA M12 ZGP EXTRA P.
23	F01010052	VITE M12X1,25X40 U5738 8.8 DL	SCR. M12X1,25X40 U5738 8.8DL	VIS M 12X1,25X40	SCHRAUBE M 12X1,25X40	TORNILLO M 12X1,25X40
24	F02010122	GHIERA AU.GUP M35X1,5 T.4H ZN	SELF LOCKING NUT M35X1,5	COLLIER AUTOBL. M35X1,5	SELBSTSP. NUTMUTTER M35X1,5	VIROLA AUTOBL. M35X1,5
25	F01010052	VITE M12X1,25X40 U5738 8.8 DL	SCR. M12X1,25X40 U5738 8.8DL	VIS M 12X1,25X40	SCHRAUBE M 12X1,25X40	TORNILLO M 12X1,25X40
26	M56400513	FIANCATA L.T. CONDOR	SIDE CONDOR			
27	F01010281	VITE M12X1,25X25 U5740 8.8ZN	SCR. M12X1,25X25 U5740 8.8ZN	VIS M 12X1,25X25	SCHRAUBE M 12X1,25X25	TORNILLO M 12X1,25X25
28	M74100550	CUFFIA PROTEZIONE CARTER	CARTER PROTECTION COVER	PROTECTEUR CARTER	GEHAEUSESCHUTZKASTEN	COFIA PROTECCION CARTER
29	F01220047	DADO M12X1,25 D980 8ZN	NUT M12X1,25 D980 8ZN	ECROU M12X1,25 D980 8 ZN	MUTTER M12X1,25 D980 8 ZN	TUERCA M12X1,25 D980 8 ZN
30	M53400542	SLITTA STRETTA L. ESTERNO	NARROW SKID EXTERNAL SIDE			
31	F01010053	VITE M12X1,25X45 U5738 8.8ZN	SCR. M12X1,25X45 U5738 8.8ZN	VIS M 12X1,25X45	SCHRAUBE M 12X1,25X45	TORNILLO M 12X1,25X45
32	M53400546	SLITTA LATO ESTERNO B SUPER	EXTERNAL SKID ASSEMBLY B SUPER			
33	M53400547	SLITTA LATO TRASMISSIONE B SUP	TRANSMISSION SKID ASSEMBLY B S			

TAV. 051

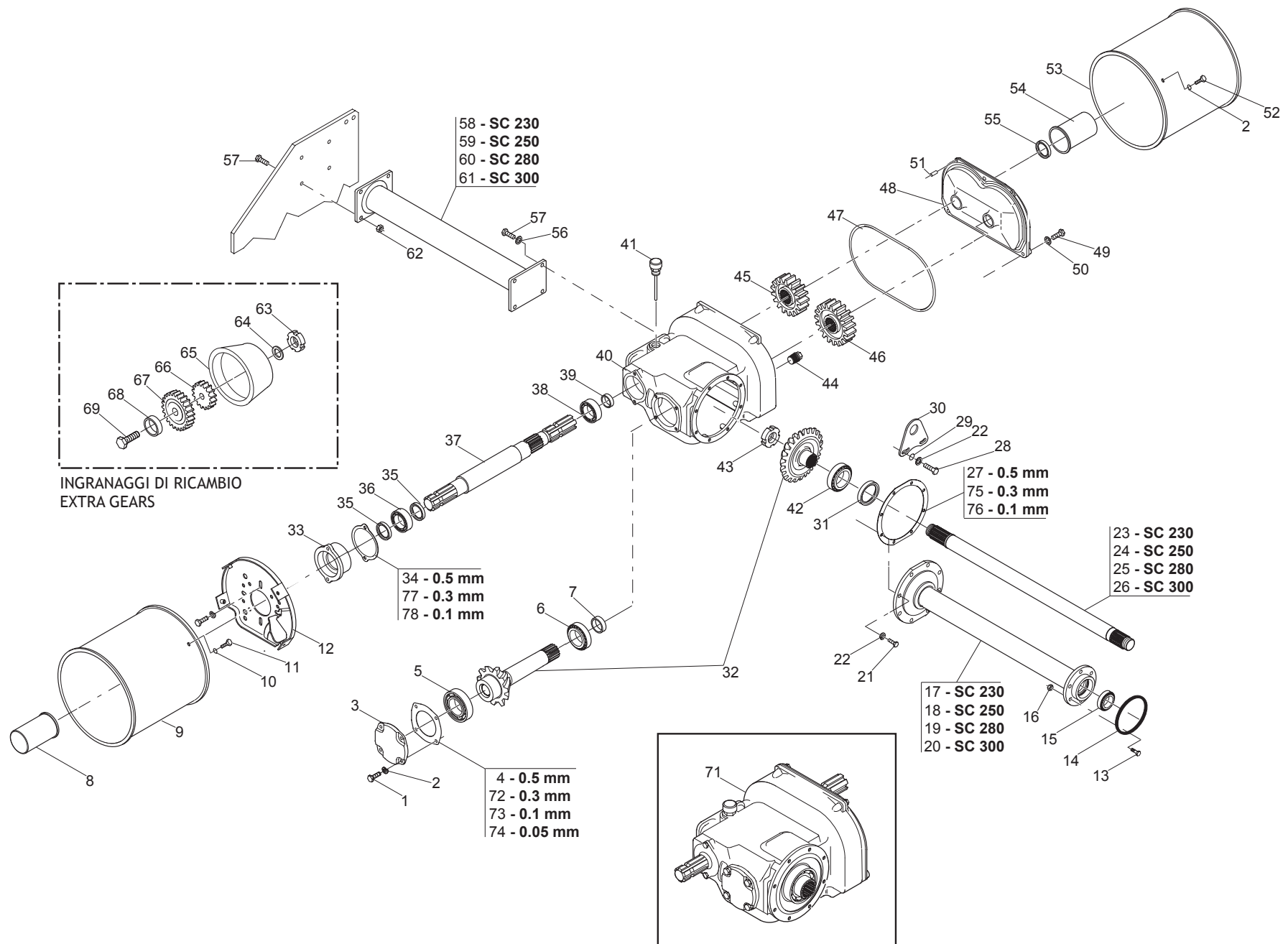


**CAMBIO
GEARBOX**

TAV. 051

Pos.	Cod.	Descrizione	Description	Benennung	Description	Description
1	F01010244	VITE M10X1,25X25 U5740 8.8ZN	SCR. M10X1,25X25 U5740 8.8ZN	VIS M 10X1,25X25	SCHRAUBE M 10X1,25X25	TORNILLO M 10X1,25X25
2	F01480112	ROS.G 10,5X19X 3 FLZNNC - 240H	GROWER WASHER D.10	RONDELLE GROWER D.10	SCHEIBE GROWER D.10	ARANDELA GROWER D.10
3	M24100121	COPERCHIO CUSC. LATO PIGN.	BEARING SUPPORT COVER PINION	COUVERCLE ROULEMENT	LAGERDECKEL	TAPA COJINETE
4	M24100125	GUARN.SU COP.CUSC.PR.0,5	GASKET MM.0,5	JOINT COUV. ROULEMENT MM.0,5	LAGERDECKEL DICHTUNG MM.0,5	JUNTA TAPA COJINETE MM.0,5
5	F04050056	CUSC.D55 D120 T31,5 31311	BEARING D55 D120 T31,5 31311	ROULEMENT 31311	LAGER 31311	COJINETE 31311
6	F04050112	CUSC.D45 D85 T32 33209	BEARING D45 D85 T32 33209	ROULEMENT 33209	LAGER 33209	COJINETE 33209
7	M24100122	DISTANZIALE INGR.45X54X7	GEAR SPACER	ENTRETOISE ENGRENAGES	ZAHNRAD DISTANZSTUECK	DISTANCIADOR ENGRANAJE
8	M38100147	MANICOTTO PROTEZIONE PDF 1 3 4	P.T.O. PROTECTION	MANCHON DE PROTECTION P.T.O.	ZAPFWELLENSCHUTZ P.T.O.	MANGUITO PROTECCION P.T.O.
9	M10100168	PROTEZIONE CARDANO	CARDAN PROTECTION	PROTECTION CARDAN	GELENKWELLENSCHUTZ	PROTECCION CARDANICO
10	F01410037	ROS.M6 6,4X12,5X1,6 U6592 ZN	WASHER	RONDELLE	BEILAGSCHEIBE 6	
11	F01020436	VITE M8X1,25X20 U5739 8.8ZN	SCR. M8X1,25X20 U5739 8.8ZN	VIS M8X1,25X 20 U5739 8.8 ZN	SCHRAUBE M8X1,25X20U5739 8.8ZN	TORN. M8X1,25X20 U5739 8.8 ZN
12	M37100106	ATTACCO PROTEZIONE	PROTECTION SUPPORT	SUPPORT PROTECTION CARDAN	GELENKWELLENSCHUTZ HALTER	SOPORTE PROTECCION CARDANICO
13	F01010024	VITE M10X1,25X35 U5738 10.9BR	SCR. M10X1,25X35 U5738 10.9BR	VIS M 10X1,25X35	SCHRAUBE M 10X1,25X35	TORNILLO M 10X1,25X35
14	F03010761	ANEL. OR 171,04X3,53 NBR	RING OR 171,04X3,53 NBR			
15	F04050086	CUSC.D55 D100 T35 33211	BEARING D55 D100 T35 33211	ROULEMENT D55 D100 T35 33211	LAGER D55 D100 T35 33211	COJINETE D55 D100 T35 33211
16	F01220034	DADO M10X1,25 D980 8ZN	NUT M10X1,25 D980 8ZN	ECRO.M10X1,25 D980 8 ZB	MUTT.M10X1,25 D980 8 ZB	TUER.M10X1,25 D980 8 ZB
17	M56423205	COMPOSTO DIST. SUPP. TRASM.	COMPLETE TRANSMISSION SPACER			
18	M56425205	COMPOSTO DIST. SUPP. TRASM.	COMPLETE TRANSMISSION SPACER			
19	M56428205	COMP. DIST. SUPP. TRASM.	SUPPORT TRANSMISSION SPACER			
20	M56430205	COMPOSTO DIST. SUPP. TRASM.	COMP. TRANSM. SUPP. SPACER			
21	F01010288	VITE M12X1,25X35 U5740 8.8ZN	SCR. M12X1,25X35 U5740 8.8ZN	VIS M12X1,25X35 U5740 8.8 ZN	SCHR.M12X1,25X35 U5740 8.8 ZN	TORN.M12X1,25X35 U5740 8.8 ZN
22	F01480123	ROS.G 12,5X22,9X 4 FLZNNC-240H	WASHER M12 ZGP EXTRA P.	RONDELLE M12 ZGP EXTRA P.	UNTERLEGSCHNEIBE M12 ZGP EXTRA	ARANDELA M12 ZGP EXTRA P.
23	M28123204	ALBERO TRASMISSIONE 230	TRANSMISSION SHAFT 230	ARBRE DE TRANSMISSION 230	ANTRIEBSWELLE 230	EJE DE TRASMISION 230
24	M28125204	ALBERO TRASMISSIONE 250	TRANSMISSION SHAFT 250	ARBRE DE TRANSMISSION 250	ANTRIEBSWELLE 250	EJE DE TRASMISION 250
25	M28128204	ALBERO DI TRASMISSIONE 280	TRANSMISSION SHAFT 280	ARBRE DE TRANSMISSION 280	ANTRIEBSWELLE 280	EJE DE TRASMISION 280
26	M28130204	ALBERO TRASMISSIONE 300	TRANSMISSION SHAFT 300	ARBRE DE TRANSMISSION 300	ANTRIEBSWELLE 300	EJE DE TRASMISION 300
27	M13100207	GUARN.FLANGIA CORONA 5 10	GASKET MM.0,5	JOINT FLASQUE MM.0,5	FLANSCHDICHTUNG MM.0,5	JUNTA BRIDA MM.0,5
28	F01010053	VITE M12X1,25X45 U5738 8.8ZN	SCR. M12X1,25X45 U5738 8.8ZN	VIS M 12X1,25X45	SCHRAUBE M 12X1,25X45	TORNILLO M 12X1,25X45
29	F01410076	ROS.M12 13X 20X2,0 U1749 ZN	WASHER	RONDELLE	SCHEIBE	
30	M20100193	STAFFA	STIRRUP	ETRIER	BUEGEL	ESTRIBO
31	F03010334	ANELLO T.AS 70X 85X 8 D3760NBR	OIL SEAL AS 70X 85X 8 D3760NBR	BAGUE T.AS 70X 85X 8 D3760 NBR	SCHUTZRING 70X 85X 8 D3760NBR	ANILLO T.AS 70X 85X 8 D3760NBR
32	M24100131	COPPIA CONICA	BEVEL GEAR PAIR	COUPLE CONIQUE	KEGELRITZELSATZ	PAR CONICO
33	M24100120	COPERCHIO CUSCINETTO	BEARING SUPPORT COVER P.T.O.	COUVERCLE ROULEMENT P.T.O.	LAGERDECKEL P.T.O.	TAPA COJINETE P.T.O.
34	M10100126	GUARN.COP. P.T.O. 5 10	GASKET MM.0,5	JOINT COUV. ROULEMENT MM.0,5	LAGERDECKEL DICHTUNG MM.0,5	JUNTA TAPA COJINETE MM.0,5
35	F03010286	ANEL. T.AS 45X 60X 7 D3760NBR	OIL SEAL 45X60X7	PARE-HUILE 45X 60X 7 D3760NBR	OELABDICHTUNG 45X 60X 7	PARA-ACEITE 45X 60X 7 D3760NBR
36	F04050019	CUSC.D50 D90 T21,75 30210	BEARING D50 D90 T21,75 30210	ROULEMENT 30210	LAGER 30210	COJINETE 30210
37	M28100105	ALBERO CON PDF POST. COMPLETO	COMPLETE SHAFT	ARBRE PRISE DE FOR.AV.ARR.	VORD. HINT. GELENKWELLE	ARBOL TOMA DE FUERZA
38	F04050112	CUSC.D45 D85 T32 33209	BEARING D45 D85 T32 33209	ROULEMENT 33209	LAGER 33209	COJINETE 33209
39	M24100122	DISTANZIALE INGR.45X54X7	GEAR SPACER	ENTRETOISE ENGRENAGES	ZAHNRAD DISTANZSTUECK	DISTANCIADOR ENGRANAJE
40	M28100101	CORPO RIDUTTORE CAMBIO	GEARBOX	BOITE DE VITESSE	WECHSELGETRIEBEGEHAUSE	CAJA CAMBIO
41	M26100137	TAPPO SFIATO CON ASTA LAV.OLIO	BREATHER PLUG	BOUCHON DE SOUPIRAIL	ENTLUEFTERSTOPFEN	TAPON RESPIRADERO
42	F04050096	CUSC.D70 D110 T25 32014	BEARING D70 D110 T25 32014	ROULEMENT 32014	LAGER 32014	COJINETE 32014
43	F02010155	GHIERA AU.GUP M50X1,5 T.4H ZN	SELF LOCKING NUT M50X1,5	COLLIER AUTOBL. M50X1,5	SELBSTSP. NUTMUTTER M50X1,5	VIROLA AUTOBL. M50X1,5
44	F03150630	TAPPO SCARICO 1 2 GAS CON.	OIL OUTLET PLUG 1 2	BOUCHON DE VIDANGE HUILE 1 2	OELABLASSPFROPFEN 1 2	TAPON DESCARGADO ACEITE 1 2
45	M24100118	INGRANAGGIO PER CAMBIO Z 19	GEAR Z-19	ENGRENAGE Z-19	ZAHNRAD WECHSELGETRIEBE Z-19	ENGRANAJE Z-19
46	M24100119	INGRANAGGIO PER CAMBIO Z 21	GEAR Z-21	ENGRENAGE Z-21	ZAHNRAD WECHSELGETRIEBE Z-21	ENGRANAJE Z-21
47	M28100104	GUARNIZIONE COP.CAMBIO	GEARBOX COVER GASKET	JOINT COUVERCLE BOITE DE VIT.	WECHSELGETRIEBEDECKEL DICHTUNG	JUNTA TAPA CAMBIO
48	M28100102	COPERCHIO CAMBIO C S PER PDF	GEARBOX COVER	COUVERCLE BOITE DE VITESSE	WECHSELGETRIEBEDECKEL	TAPA CAMBIO
49	F01020476	VITE M10X1,5X30 U5739 8.8ZN	SCR. M10X1,5X30 U5739 8.8ZN	VIS M10X1,5X30 U5739 8.8 ZN	SCHRAUBE M10X1,5X30U5739 8.8ZN	TORNIL.M10X1,5X30 U5739 8.8 ZN
50	F01410062	ROS.M10 10,5X 18X 2 U6592 ZN	WASHER M10 10,5X 18X 2 U6592	RONDELLE M10 10,5X18X2 ZN	DICHTUNGSRING M10 10,5X18X2 ZN	RONDANA M10 10,5X18X2 ZN
51	F02100292	SPINA CIL. 6X 20 U2338 1999	PIN			
52	F01010250	VITE M10X1,25X30 U5740 8.8ZN	SCR. M10X1,25X30 U5740 8.8ZN	VIS M10X1,25X30 U5740 8.8 ZB	SCHR.M10X1,25X30 U5740 8.8 ZB	TORN.M10X1,25X30 U5740 8.8 ZB
53	M10100158	PROTEZIONE CARDANO POST.	CARDAN PROTECTION	PROTECTION CARDAN	GELENKWELLENSCHUTZ	PROTECCION CARDANICO
54	G19002131	PROTEZIONE P.D.P.	PDP GUARD			
55	F03010080	ANELLO T.AS 35X 47X 7 D3760NBR	OIL SEAL 35X47X7 D3760NBR AS	PARE-HUILE 35X47X7 D3760NBR AS	OELABDICHTUNG35X47X7D3760NBRAS	PARA-ACEITE 35X47X7D3760NBR AS
56	F01480134	ROS.G 15X26,5X4,5 FLZNNC-240H	GROWER 15X26,5X4,5 EX.C70 ZN	RONDELLE GROWER 15X26,5X4,5	SCHEIBE GROWER 15X26,5X4,5	ARANDELA GROWER 15X26,5X4,5

TAV. 051

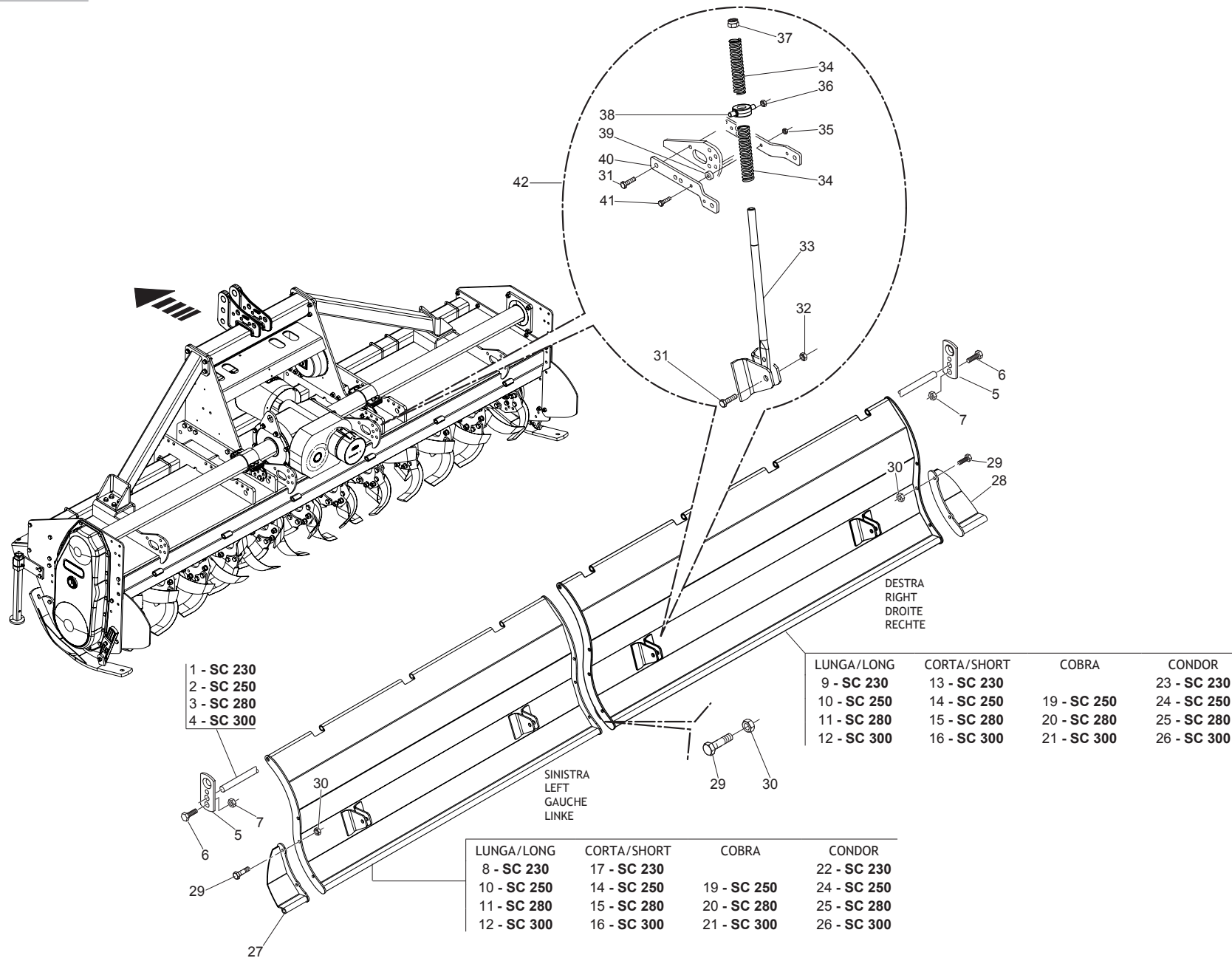


**CAMBIO
GEARBOX**

TAV. 051

Pos.	Cod.	Descrizione	Description	Benennung	Description	Description
57	F01010317	VITE M14X1,5X35 U5740 8.8ZN	SCR. M14X1,5X35 U5740 8.8ZN	VIS M 14X1,5X35	SCHRAUBE M 14X1,5X35	TORNILLO M 14X1,5X35
58	M74123201	DISTANZIALE L. ESTERNO L=1069,5	OUTER SPACER L=1069,5	ENTRETOISE EXTERIEURE L=1069,5	AUSSENDISTANZSTUECK L=1069,5	DISTANCIADOR EXTERNO L=1069,5
59	M74125201	DISTANZIALE L. ESTERNO L=1194,5	OUTER SPACER L=1194,5	ENTRETOISE EXTERIEURE L=1194,5	AUSSENDISTANZSTUECK L=1194,5	DISTANCIADOR EXTERNO L=1194,5
60	M74128201	DISTANZIALE L. ESTERNO L=1319,5	OUTER SPACER L=1319,5	ENTRETOISE EXTERIEURE L=1319,5	AUSSENDISTANZSTUECK L=1319,5	DISTANCIADOR EXTERNO L=1319,5
61	M74130201	DISTANZIALE L. ESTERNO L=1444,5	OUTER SPACER L=1444,5	ENTRETOISE EXTERIEURE L=1444,5	AUSSENDISTANZSTUECK L=1444,5	DISTANCIADOR EXTERNO L=1444,5
62	F01220059	DADO M14X1,5 D980 8ZN	NUT M14X1,5 D980 8ZN	ECROU M14X 1,5 D980 8 ZN	MUTTER M14X 1,5 D980 8 ZN	TUERCA M14X 1,5 D980 8 ZN
63	F01220047	DADO M12X1,25 D980 8ZN	NUT M12X1,25 D980 8ZN	ECROU M12X1,25 D980 8 ZN	MUTTER M12X1,25 D980 8 ZN	TUERCA M12X1,25 D980 8 ZN
64	F01420085	ROS.M14 15X 44X 3 U6593 ZN	WASHER M14 15X 44X 3 U6593			
65	M36100590	COPERCHIO CONTENITORE INGR.	COVER	COUVERCLE	DECKEL	TAPA
66	M24100113	INGR.PER CAMBIO M7 Z=16	GEAR Z-16	ENGRENAGE Z-16	ZAHNRAD WECHSELGETRIEBE Z-16	ENGRANAJE Z-16
67	M24100114	INGR.PER CAMBIO M7 Z=24	GEAR Z-24	ENGRENAGE Z-24	ZAHNRAD WECHSELGETRIEBE Z-24	ENGRANAJE Z-24
68	M36100592	SUPPORTO CON BASE	SPACER	ENTRETOISE	DISTANZSTUECK	DISTANCIADOR
69	F01010065	VITE M12X1,25X110 U5738 8.8ZN	SCR. M12X1,25X110 U5738 8.8ZN	VIS M 12X1,25X110	SCHRAUBE M 12X1,25X110	TORNILLO M 12X1,25X110
71	M56400101	COMP.M.CAMBIO PFP SC2	COMP.M.GEARBOX PFP SC2			
72	M24100124	GUARN.SU COP.CUSC.PR.0,3	GASKET MM.0,3	JOINT COUV. ROULEMENT MM.0,3	LAGERDECKEL DICHTUNG MM.0,3	JUNTA TAPA COJINETE MM.0,3
73	M24100123	GUARN.SU COP.CUSC.PR.0,1	GASKET MM.0,1	JOINT COUV. ROULEMENT MM.0,1	LAGERDECKEL DICHTUNG MM.0,1	JUNTA TAPA COJINETE MM.0,1
74	M24100129	GUARN.SU COP.CUSC.PR.0,05	GASKET MM.0,05	JOINT COUV. ROULEMENT MM.0,05	LAGERDECKEL DICHTUNG MM.0,05	JUNTA TAPA COJINETE MM.0,05
75	M13100208	GUARN.FLANGIA CORONA 3 10	GASKET MM.0,3	JOINT FLASQUE MM.0,3	FLANSCHDICHTUNG MM.0,3	JUNTA BRIDA MM.0,3
76	M13100209	GUARN.FLANGIA CORONA 1 10	GASKET MM.0,1	JOINT FLASQUE MM.0,1	FLANSCHDICHTUNG MM.0,1	JUNTA BRIDA MM.0,1
77	M10100160	GUARN.COP. P.T.O. ANT.PR 3 10	GASKET MM.0,3	JOINT COUV. ROULEMENT MM.0,3	LAGERDECKEL DICHTUNG MM.0,3	JUNTA TAPA COJINETE MM.0,3
78	M10100161	GUARN.COP. P.T.O.ANT.PR 1 10	GASKET MM.0,1	JOINT COUV. ROULEMENT MM.0,1	LAGERDECKEL DICHTUNG MM.0,1	JUNTA TAPA COJINETE MM.0,1

TAV. 061



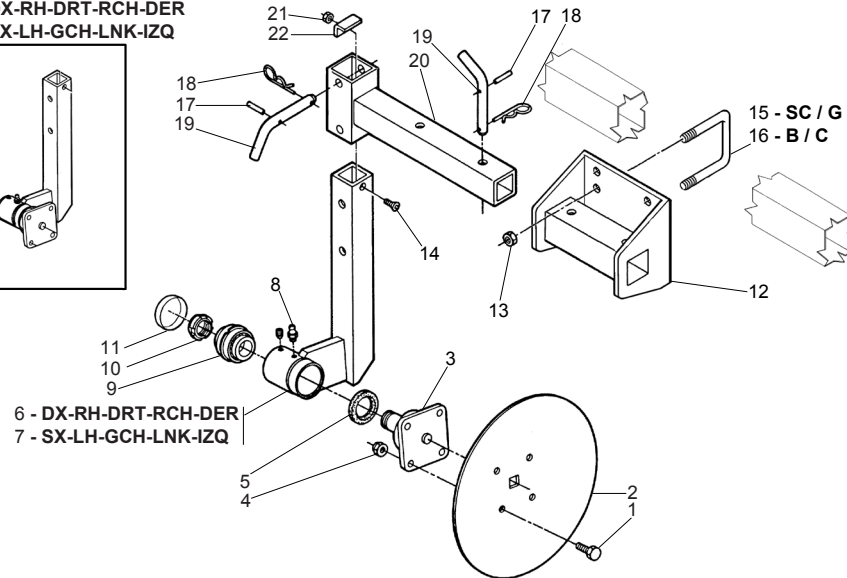
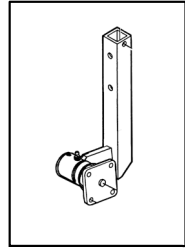
**LAMIERA LIVELLATRICE
LEVELING BONNETS**

TAV. 061

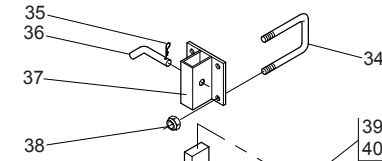
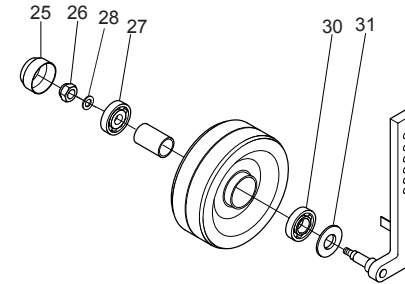
Pos.	Cod.	Descrizione	Description	Benennung	Description	Description
1	M28123796	PERNO CERNIERA	HINGE PIN LEVELLING PLATE 230	GOUJON CHARN. CAPOT NIV. 230	SCH.BOLZEN PLANIERHAUBE 230	PERNO CHARN. PLANCHA NIV. 230
2	M28125796	PERNO CERNIERA	HINGE PIN LEVELLING PLATE 250	GOUJON CHARN. CAPOT NIV. 250	SCH.BOLZEN PLANIERHAUBE 250	PERNO CHARN. PLANCHA NIV. 250
3	M28128796	PERNO CERNIERA	HINGE PIN LEVELLING PLATE 280	AXE CHARN.CAPOT NIV.280	SCH. BOLZEN PLANIERHAUBE 280	PERNO CHARN. PLANCHA NIV.280
4	M28130796	PERNO CERNIERA	HINGE PIN LEVELLING PLATE 300	GOUJON CHARN. CAPOT NIV. 300	SCH.BOLZEN PLANIERHAUBE 300	PERNO CHARN. PLANCHA NIV. 300
5	M64400515	PIATTO DI FERMO ZG	LOCKING STIRRUP	ETRIER DE BLOCAGE	BLOCKIERUNGSBUEGEL	ESTRIBO BLOQUEO
6	F01010291	VITE M12X1,25X40 U5740 8.8ZN	SCR. M12X1,25X40 U5740 8.8ZN	VIS M12X1,25X40 U5740 8.8 ZN	SCHR.M12X1,25X40 U5740 8.8 ZN	TORN. M12X1,25X40 U5740 8.8 ZN
7	F01220047	DADO M12X1,25 D980 8ZN	NUT M12X1,25 D980 8ZN	ECROU M12X1,25 D980 8 ZN	MUTTER M12X1,25 D980 8 ZN	TUERCA M12X1,25 D980 8 ZN
8	M53423710	COMP. LAM.LIV. LUNGA 230	LEV SHEET LONG 230			
9	M56423710	COMP. LAM.LIV. LUNGA 230	COMPL. LEVELLING BAR LONG 230			
10	M56425710	COMP. LAM.LIV. LUNGA 250	COMP. LONG LEV. SHEET 250			
11	M53428710	COMP. LAM.LIV. LUNGA 280	LEV SHEET LONG 280			
12	M53430710	COMP. LAM.LIV. LUNGA 300	COMP. LONG LEV. SHEET 300			
13	M56423720	COMP. LAM.LIV. RULLO MOD.230	LEV SHEET ROLLER MOD.230			
14	M53425720	COMP. LAM.LIV. MOD.250	LEV SHEET MOD.250			
15	M53428720	COMP. LAM.LIV. MOD.280	LEV SHEET MOD.280			
16	M53430720	COMP. LAM.LIV. MOD.300	LEV SHEET MOD.300			
17	M53423720	COMP. LAM.LIV. MOD.230	LEV SHEET MOD.230			
19	M56425732	COMP. LAM.LIV. COBRA LUNGA 230	LEV. SHEET COBRA LONG 230			
20	M53428724	COMP. LAM.LIV. COBRA LUNGA 280	LEV. SHEET COBRA LONG 280			
21	M53430724	COMP. LAM.LIV. COBRA LUNGA 300	LEV. SHEET COBRA LONG 300			
22	M53423730	COMP. LAM.LIV. CONDOR 230	LEV SHEET CONDOR 230			
23	M56423730	COMP. LAM.LIV.RULLO CONDOR 230	LEV SHEET ROLLER CONDOR 230			
24	M56425730	COMP. LAM.LIV.RULLO CONDOR 250	LEV SHEET ROLLER CONDOR 250			
25	M53428730	COMP. LAM.LIV. CONDOR 280	LEV SHEET CONDOR 280			
26	M53430730	COMP. LAM.LIV. CONDOR 300	LEV SHEET CONDOR 300			
27	M53400726	ESTENSIONE LAMIERA SX	LEFT BONNET EXTENSION	EXTENS. CAPOT GAUCHE	LINKS SCHIENE VERLANG.	ALARGAMIENTO PLANCHA NIV. ISQ.
28	M53400725	ESTENSIONE LAMIERA DX	RIGHT BONNET EXTENSION	EXTENS. CAPOT DROIT	RECHTS SCHIENE VERLANG.	ALARGAMIENTO PLANCHA NIV. DER.
29	F01020476	VITE M10X1,5X30 U5739 8.8ZN	SCR. M10X1,5X30 U5739 8.8ZN	VIS M10X1,5X30 U5739 8.8 ZN	SCHRAUBE M10X1,5X30U5739 8.8ZN	TORNIL.M10X1,5X30 U5739 8.8 ZN
30	F01220033	DADO M10X 1,5 D980 8 ZN	NUT	ECROU	SELBSTSICHERNDE MUTTER M10 KL8	
31	F01010319	VITE M14X1,5X45 U5740 8.8ZN	SCR. M14X1,5X45 U5740 8.8ZN	VIS M14X1,5 X45 U5740 8.8 ZB	SCH. M14X1,5 X45 U5740 8.8 ZB	TORNILLO M14X1,5 X45 U5740 8.8
32	F01220059	DADO M14X1,5 D980 8ZN	NUT M14X1,5 D980 8ZN	ECROU M14X 1,5 D980 8 ZN	MUTTER M14X 1,5 D980 8 ZN	TUERCA M14X 1,5 D980 8 ZN
33	M53400742	COMPOSTO TUBO REGOLAZ.PREMILAM	ADJUSTMENT PIPE	TUBE REGLAGE	ROHR EINSTELLUNG	TUBO REGULACI N
34	M53400758	MOLLA D=45 INT.29 L.181,5 ZD	SPRING D=45 D=29 L=181,5			
35	F01220034	DADO M10X1,25 D980 8ZN	NUT M10X1,25 D980 8ZN	ECRO.M10X1,25 D980 8 ZB	MUTT.M10X1,25 D980 8 ZB	TUER.M10X1,25 D980 8 ZB
36	F01220059	DADO M14X1,5 D980 8ZN	NUT M14X1,5 D980 8ZN	ECROU M14X 1,5 D980 8 ZN	MUTTER M14X 1,5 D980 8 ZN	TUERCA M14X 1,5 D980 8 ZN
37	F01230273	DADO M24X3 D985 8ZN	NUT M24X3 D985 8ZN	ECROU M24X 3 D985 8 ZN	MUTTER M24X 3 D985 8 ZN	TUERCA M24X 3 D985 8 ZN
38	M26100714	SNODO SUPPORTO MARTINETTO	UPPER JOINT	JOINT SUPERIEUR	OBERGELENK	JANTURA SUPERIOR
39	M33100599	DISTANZIALE PROTEZIONE ERP.ZPG	SPACER	ENTRETOISE	DISTANZSTUECK	DISTANCIADOR
40	M72100668	PIATTO SUPP. MART. ZG	LINKAGE	ATTELAGE	VERBINDUNG	ATAQUE
41	F01010027	VITE M10X1,25X45 U5740 8.8BR	SCR. M10X1,25X45 U5740 8.8BR	VIS M 10X1,25X45	SCHRAUBE M 10X1,25X45	TORNILLO M 10X1,25X45
42	M53400708	AS.MARTINETTO PREMILAM.TUBO	COMPLETE HAND JACK ASSY			

TAV.071

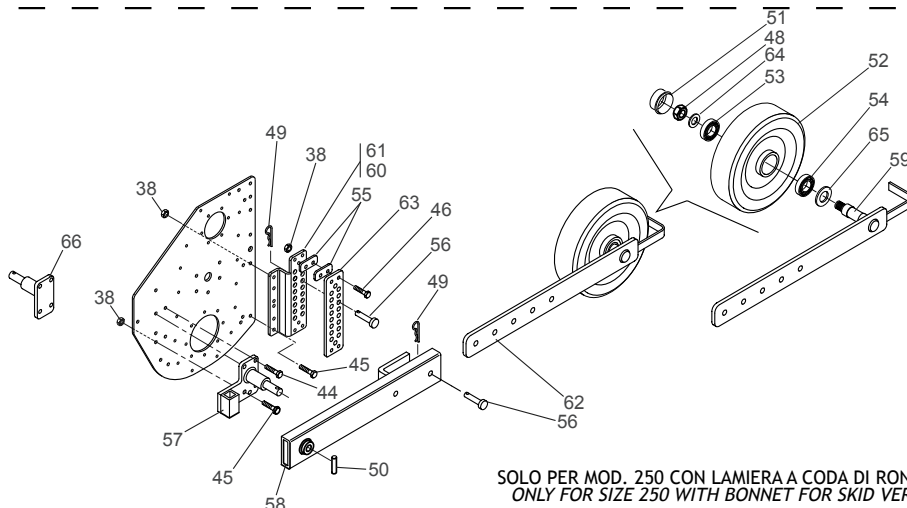
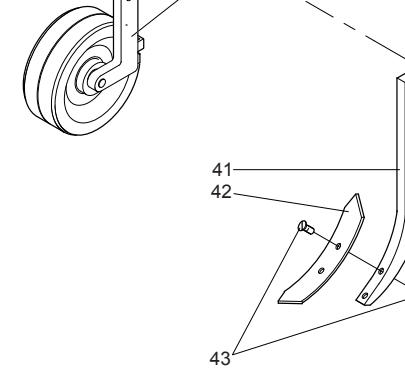
23 - DX-RH-DRT-RCH-DER
24 - SX-LH-GCH-LNK-IZQ



6 - DX-RH-DRT-RCH-DER
7 - SX-LH-GCH-LNK-IZQ

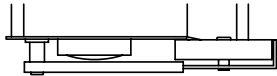


39 - DX/RH/DRT./RCHT./DER.
40 - SX/LH/GCH./LNK./IZQ.

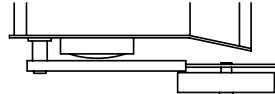


SOLO PER MOD. 250 CON LAMIERA A CODA DI RONDINE
ONLY FOR SIZE 250 WITH BONNET FOR SKID VERSION

FASE DI TRASPORTO
WHILE TRANSPORTING



FASE DI LAVORO
WHILE WORKING



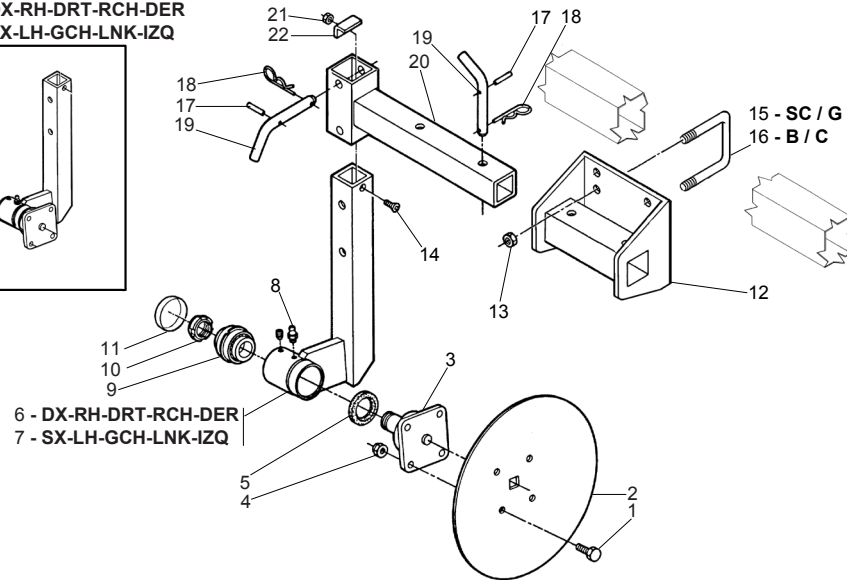
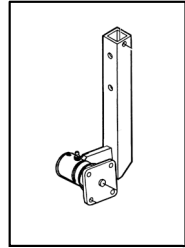
OPTIONALS
OPTIONALS

TAV.071

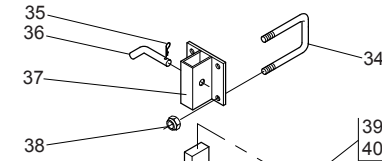
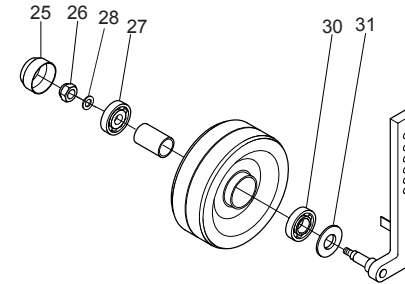
Pos.	Cod.	Descrizione	Description	Benennung	Description	Description
1	F01010281	VITE M12X1,25X25 U5740 8.8ZN	SCR. M12X1,25X25 U5740 8.8ZN	VIS M 12X1,25X25	SCHRAUBE M 12X1,25X25	TORNILLO M 12X1,25X25
2	M26100735	VOMERINO A DISCO	DISC PLOW	SOC	SEITLICHE SCHEIBE	REJA
3	M66100740	MOZZO PER VOMERINO	HUB	MOYEU	NABE	CUBO
4	F01220047	DADO M12X1,25 D980 8ZN	NUT M12X1,25 D980 8ZN	ECROU M12X1,25 D980 8 ZN	MUTTER M12X1,25 D980 8 ZN	TUERCA M12X1,25 D980 8 ZN
5	F03010305	ANELLO DI TENUTA 50X65X8 RP	OIL SEAL 50X65X8	PARE-HUILE 50X65X8	OELABDICHTUNG 50X65X8	PARA-ACEITE 50X65X8
6	M66100710	COMP. BRACCIO SUPP.VOMERINO DX	RIGHT PLOUGHSHARE SUPPORT	SUPPORT SOC DROIT	SCHEIBENHALTER RECHTS	REJA DERECHO
7	M66100711	COMP. BRACCIO SUPP.VOMERINO SX	LEFT PLOUGHSHARE SUPPORT	SUPPORTO SOC GAUCHE	SCHEIBENHALTER LINKS	REJA IZQUIERDO
8	F01100011	ING.M 6X1 7663-A 9SMNPB28 ZN	GREASE NIPPLE M6X1 7663-A ZN	GRAISS. A BILLE M6X1 7663A ZN	SCHMIERBUECHE M6X1 7663-A ZN	ENGRAS. DE ESFE. M6X1 7663-AZN
9	F04100027	KIT CUSCINETTI 32007	BEARING SET 32007	KIT ROULEMENT	LAGERSATZ 32007	KIT COJINETE 32007
10	F02010022	GHIERA AU. GUK M35X1,5 T.4H ZN	SELF LOCKING NUT M35X1,5	COLLIER AUTOBL. M35X1,5	SELBSTSP. NUTMUTTER M35X1,5	VIROLA AUTOBL. M35X1,5
11	F03011047	TAPPO CHIUSURA D=68 X 10 GA	COVER D. 68X10	COUVERCLE D. 68X10	DECKEL D. 68X10	TAPA D. 68X10
12	M66100705	COMP. SUPPORTO VOMERINI	SUPPORT	SUPPORT	HALTER	SOPORTE
13	F01220070	DADO M16X1,5 D980 10ZN	NUT M16X1,5 D980 8ZN	ECRO.M16X1,5 D980 8ZN	MUTTER M16X1,5 D980 8ZN	TUER.M16X1,5 D980 8ZN
14	F01030055	VITE M8X1,25X20 U5933 10.9ZD	SCR. M8X1,25X20 U5933 10.9ZD	VIS M 8X20	SCHRAUBE M 8X20	TORNILLO M 8X20
15	F20110810	CAV.R.B=120H=80 M=16X2 L=115	U BOLT R.B=120H=80 M16X2 L=115			
16	F20110790	CAVALLOTTO M16X145 INT.98 ZN	U BOLT M16X145 AXLE SPA. 98 ZN	ATTELAGE U M16X145 INT.98 ZN	U BOLZEN M16X145 INT.98 ZN	TORN. U M16X145 INT.98 ZN
17	F02100227	SPINA E.S. 6X 36 U6875 C70 BR	ELASTIC PIN 6X36	GOUJON ELASTIQUE 6X36	SPANNHUELSE 6X36	ESPINA ELASTICA 6X36
18	F02200374	COPIGLIA R 4X 82 ZN	SPRING SPLIT PIN 4X82	GOUPILLE 4X82	SPLINT 4X82	PASADOR 4X82
19	M21100520	SPINOTTO MOBILE	PIN	GOUJON	BOLZEN	PERNO
20	M66100702	COMP. SUPP. CON REG. VOMERINI	ADJUSTER	REGISTRE	REGULIERUNG	REGISTRO
21	F01220022	DADO M8X1,25 D980 8ZN	NUT M8X1,25 D980 8ZN	ECROU M8X 1,25 D980 8 ZN	MUTTER M8X 1,25 D980 8 ZN	TUERCA M8X 1,25 D980 8 ZN
22	M26100734	FERMO DI SICUREZZA	LOCK	ARRET	BLOCKIERUNG	PARADO
23	M66192305	COMP.P.VOMERINO DX B2-C2-SC-G	DISC PLOW DX	SOC DROIT	SEITLICHE SCHEIBE DX	REJA DX
24	M66192306	COMP.P.VOMERINO SX B2-C2-SC-G	DISC PLOW SX	SOC GAUCHE	SEITLICHE SCHEIBE SX	REJA SX
25	F03151006	CALOTTA D.52	COVER	COUVERCLE	DECKEL	TAPA
26	F01230098	DADO M18X2,5 D982 8 ZN	NUT M18X2,5 D982 8 ZN	ECROU M18X 2,5 D982 8 ZN	MUTTER M18X 2,5 D982 8 ZN	TUERCA M18X 2,5 D982 8 ZN
27	F04010170	CUSC.D25 D52 B15 6205 2RS EX	BEARING D25 D52 B15 6205 2RS	ROULEMENT 6205 2RS	LAGER 6205 2RS	COJINETE 6205 2RS
28	F01410062	ROS.M10 10,5X 18X 2 U6592 ZN	WASHER M10 10,5X 18X 2 U6592	RONDELLE M10 10,5X18X2 ZN	DICHTUNGSRING M10 10,5X18X2 ZN	RONDANA M10 10,5X18X2 ZN
30	F04010170	CUSC.D25 D52 B15 6205 2RS EX	BEARING D25 D52 B15 6205 2RS	ROULEMENT 6205 2RS	LAGER 6205 2RS	COJINETE 6205 2RS
31	F01410157	ROS.M27 28X 50X 4 U6592 ZN	WASHER M27 28X50X4 U6592 ZB	RONDELLE M27 28X50X4 U6592 ZB	SCHEIBE M27 28X50X4 U6592 ZB	ARANDELA M27 28X50X4 U6592 ZB
34	F20110790	CAVALLOTTO M16X145 INT.98 ZN	U BOLT M16X145 AXLE SPA. 98 ZN	ATTELAGE U M16X145 INT.98 ZN	U BOLZEN M16X145 INT.98 ZN	TORN. U M16X145 INT.98 ZN
35	F02200374	COPIGLIA R 4X 82 ZN	SPRING SPLIT PIN 4X82	GOUPILLE 4X82	SPLINT 4X82	PASADOR 4X82
36	M26100713	PERNO BLOCCAGGIO RUOTA	WHEEL ADJUSTER PIN	GOUJON	BOLZEN	PERNO
37	M06400597	SUPPORTO ANCORA	SUPPORT	SUPPORT	HALTER	SOPORTE
38	F01220047	DADO M12X1,25 D980 8ZN	NUT M12X1,25 D980 8ZN	ECROU M12X1,25 D980 8 ZN	MUTTER M12X1,25 D980 8 ZN	TUERCA M12X1,25 D980 8 ZN
39	M66100738	PRECOMP. RUOTA ANTERIORE DX	WHEEL RIGHT	ROUE DROITE	RAD RECHTS	RUEDA DERECHA
40	M66100739	PRECOMP. RUOTA ANTERIORE SX	WHEEL LEFT	ROUE GAUCHE	RAD LINKS	RUEDA IZQUIERDA
41	M66100706	ANCORA PER ROMPIRACCCIA	TOOTH FOR TRACK ERADICATOR	POINTE POUR DENTS EFFACEUSE	UNTERGRUNDLOCKERER	PUNTA PARA BORROHUELLA
42	F20120010	VOMERINO REVERSIBILE	DISC PLOW	SOC	SEITLICHE SCHEIBE	REJA
43	F01030093	VITE M10X1,5X50 U5933 10.9ZN	SCR. M10X1,5X50 U5933 10.9ZN	VIS M10X 1,5X 50 U5933 8.8 ZN	SCHRA. M10X1,5X50 U5933 8.8 ZN	TORN. M10X1,5X50 U5933 8.8 ZN
44	F01010053	VITE M12X1,25X45 U5738 8.8ZN	SCR. M12X1,25X45 U5738 8.8ZN	VIS M 12X1,25X45	SCHRAUBE M 12X1,25X45	TORNILLO M 12X1,25X45
45	F01010288	VITE M12X1,25X35 U5740 8.8ZN	SCR. M12X1,25X35 U5740 8.8ZN	VIS M12X1,25X35 U5740 8.8 ZN	SCHR.M12X1,25X35 U5740 8.8 ZN	TORN.M12X1,25X35 U5740 8.8 ZN
46	F01010055	VITE M12X1,25X50 U5738 8.8ZN	SCR. M12X1,25X50 U5738 8.8ZN	VIS M12X1,25X50 U5738 8.8 ZN	SCHRA.M12X1,25X50 U5738 8.8 ZN	TORN. M12X1,25X50 U5738 8.8 ZN
48	F01220081	DADO M18X1,5 D980 8ZN	NUT M18X1,5 D980 8ZN	ECROU AUTOBL. M18X1,5 980-V	SELBSTSP.MUTT. M18X1,5 980-V	DADO AUTOBL. M18X1,5 980-V
49	F02200374	COPIGLIA R 4X 82 ZN	SPRING SPLIT PIN 4X82	GOUPILLE 4X82	SPLINT 4X82	PASADOR 4X82
50	F02100121	SPINA E.P. 6X 40 U6873 C70 BR	ELASTIC PIN 6X40	GOUJON ELASTIQUE 6X40	SPANNHUELSE 6X40	PASADOR 6X40
51	F06120217	CALOTTA 307F049 ASSE Q.70	CUPOLA 307F049 AX Q.70			
52	F06120107	RUOTA D500X104	WHEEL D.500X104	BOUCHON D=72	RAD D.500X104	RUEDA D.500X104
53	F04010175	CUSC.D35 D72 B17 6207	BEARING D35 D72 B17 6207	ROULEMENT 6207	LAGER 6207	COJINETE 6207
54	F04010321	CUSC.D35 D72 B23 62207 2RS	BEARING 62207 2RS	ROULEMENT 62207 2RS	LAGER 62207 2RS	COJINETE 62207 2RS
55	M38100233	PIATTO	PLATE	PLAT	PLATTE	PLATO
56	M38100573	PERNO DI REGOLAZIONE ZGPD	PIN	GOUJON	BOLZEN	PERNO
57	M74100732	SUPPORTO BRACCIO RUOTA L.T.	LEFT COMP. WHEEL SUPPORT	SUPPORT RUE COMP. GAUCHE	KOMP. RAD LINKS HALTER	SOPORTE RUEDA COMP. IZQUIERDA
58	M74100734	BRACCIO ANTERIORE RUOTA	WHEELARM	BRAS RUE	RADSTANGE	BRAZO RUEDA COMP.
59	M74100745	ASSIEME MONTAGGIO RUOTA	COMP.WHEEL	RUE COMP.	KOMP.RAD	RUEDA COMP.
60	M74100743	REGOLAZIONE RUOTA	WHEEL ADJUSTMENT	REGLAGE DE RUE	REGULACION DE LA RUEDA	RADER REGULIERUNG

TAV.071

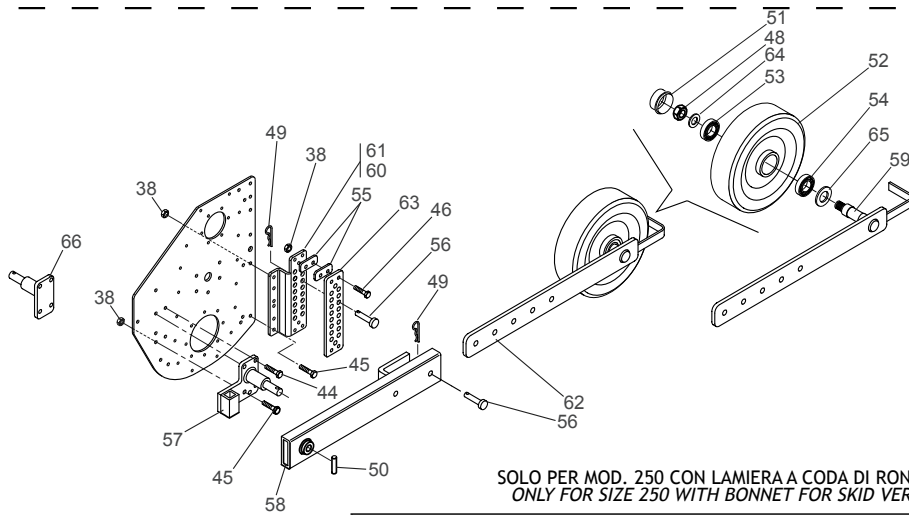
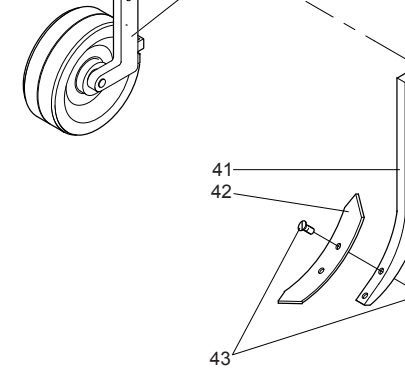
23 - DX-RH-DRT-RCH-DER
24 - SX-LH-GCH-LNK-IZQ



6 - DX-RH-DRT-RCH-DER
7 - SX-LH-GCH-LNK-IZQ

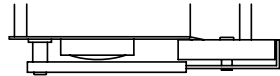


39 - DX/RH/DRT./RCHT./DER.
40 - SX/LH/GCH./LNK./IZQ.

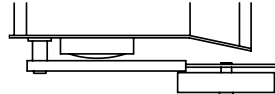


SOLO PER MOD. 250 CON LAMIERA A CODA DI RONDINE
ONLY FOR SIZE 250 WITH BONNET FOR SKID VERSION

FASE DI TRASPORTO
WHILE TRANSPORTING



FASE DI LAVORO
WHILE WORKING



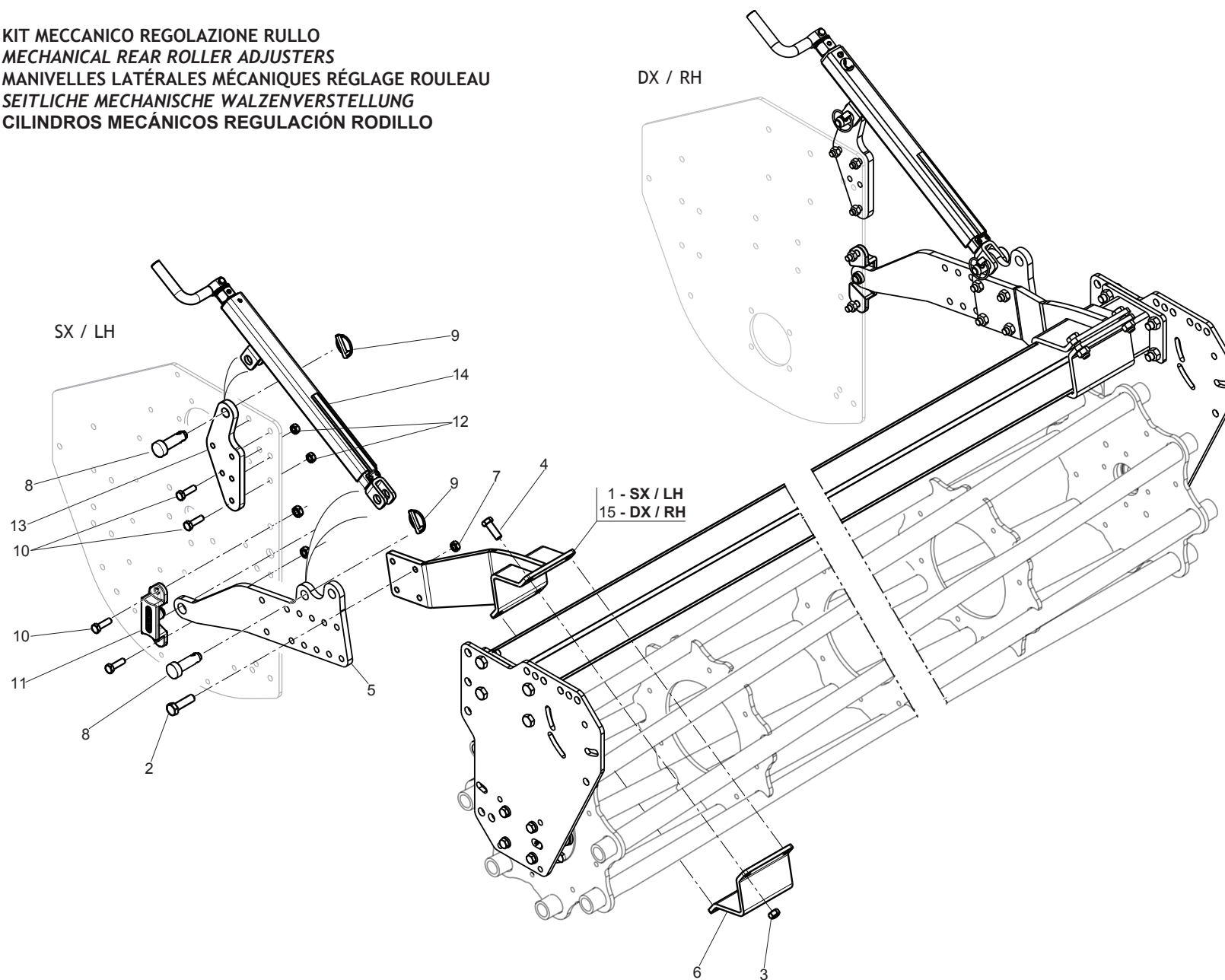
**OPTIONALS
OPTIONALS**

TAV.071

Pos.	Cod.	Descrizione	Description	Benennung	Description	Description
61	M74100744	REGOLAZIONE RUOTA	WHEEL ADJUSTMENT	REGLAGE DE RUE	RADER REGULIERUNG	REGULACION DE LA RUEDA
62	M74100745	ASSIEME MONTAGGIO RUOTA	COMP.WHEEL	RUE COMP.	KOMP.RAD	RUEDA COMP.
63	M74100747	PIATTO FORATO	PLATE	PLAT	PLATTE	PLATO
64	M74100745	ASSIEME MONTAGGIO RUOTA	COMP.WHEEL	RUE COMP.	KOMP.RAD	RUEDA COMP.
65	M74100745	ASSIEME MONTAGGIO RUOTA	COMP.WHEEL	RUE COMP.	KOMP.RAD	RUEDA COMP.
66	M74100755	SUPPORTO BRACCIO RUOTA L.E.	RIGHT COMP. WHEEL SUPPORT	SUPPORT RUE COMP. DROITE	KOMP. RAD RECHTS HALTER	SOPORTE RUEDA COMP. DERECHA

TAV. 081

KIT MECCANICO REGOLAZIONE RULLO
MECHANICAL REAR ROLLER ADJUSTERS
MANIVELLES LATÉRALES MÉCANIQUES RÉGLAGE ROULEAU
SEITLICHE MECHANISCHE WALZENVERSTELLUNG
CILINDROS MECÁNICOS REGULACIÓN RODILLO



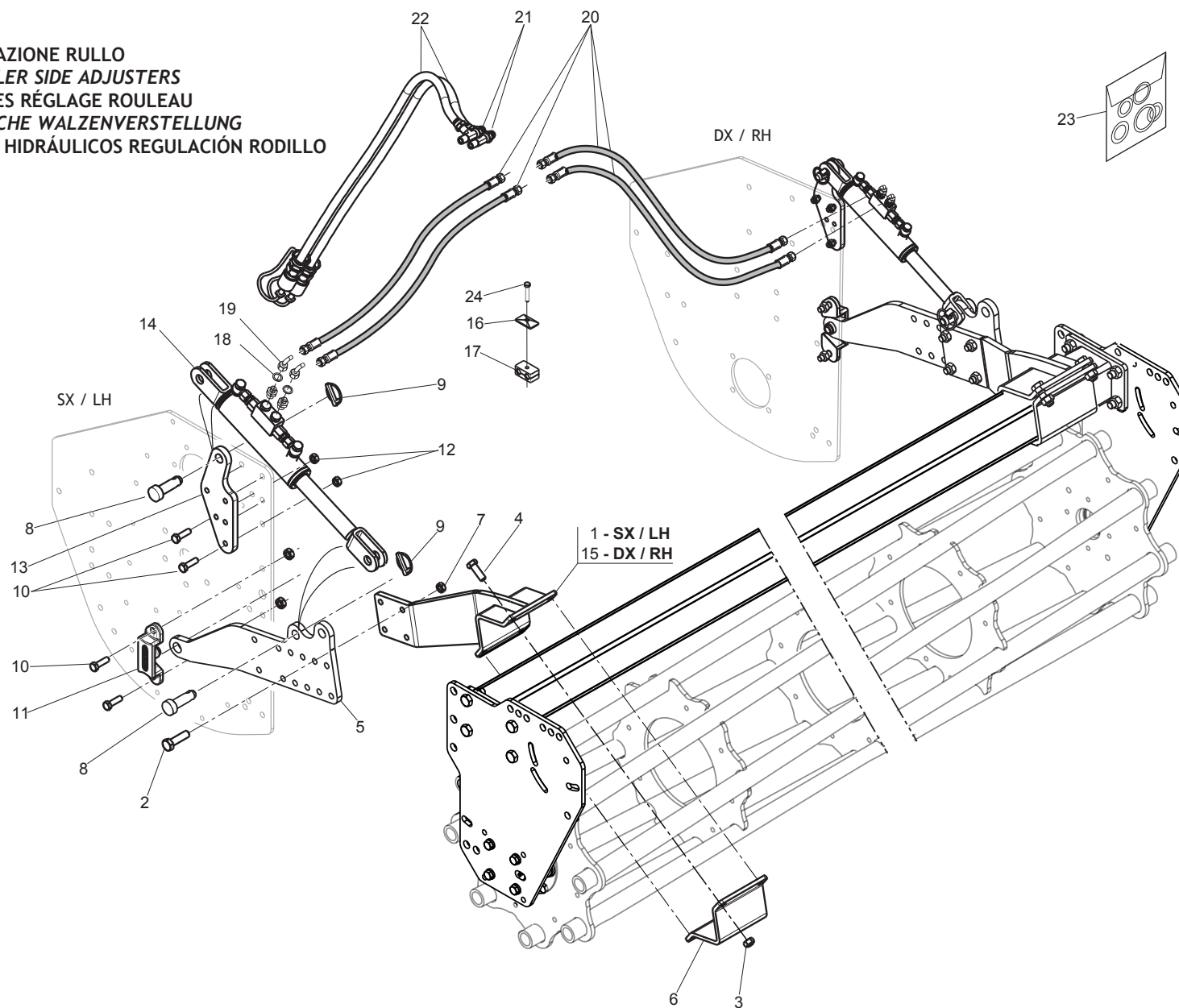
**REGOLAZIONE MECCANICA RULLO
ROLLER MECHANIC ADJUSTMENT**

TAV. 081

Pos.	Cod.	Descrizione	Description	Benennung	Description	Description
1	M53400630	COMP.BRACCIO SEC.COLLEGAM.L.E.	ROLLER ARM EXTERNAL SIDE			
2	F01220059	DADO M14X1,5 D980 8ZN	NUT M14X1,5 D980 8ZN	ECROU M14X 1,5 D980 8 ZN	MUTTER M14X 1,5 D980 8 ZN	TUERCA M14X 1,5 D980 8 ZN
3	F01220070	DADO M16X1,5 D980 10ZN	NUT M16X1,5 D980 8ZN	ECRO.M16X1,5 D980 8ZN	MUTTER M16X1,5 D980 8ZN	TUER.M16X1,5 D980 8ZN
4	F01010341	VITE M16X1,5X45 U5740 8.8ZN	SCR. M16X1,5X45 U5740 8.8ZN	VIS M16X1,5 X45 U5740 8.8 ZN	SCHR.M16X1,5 X45 U5740 8.8 ZN	TORN.M16X1,5 X45 U5740 8.8 ZN
5	M53400604	BRACCIO PRIMARIO COLL RULLO	ROLLER CONNECTING ARM			
6	M36200554	STAFFA ATTACCO	STIRRUP LINKAGE	ATTELAGE ETRIER	BUEGELLINK	ESTRIBO ATAQUE
7	F01220059	DADO M14X1,5 D980 8ZN	NUT M14X1,5 D980 8ZN	ECROU M14X 1,5 D980 8 ZN	MUTTER M14X 1,5 D980 8 ZN	TUERCA M14X 1,5 D980 8 ZN
8	F20100048	PERNO D22 L48 C43 TEST.D35 ZN	BOLT D22 L48 C43 ZN	GOUJON D22 L48 C43	BOLZEN D22 L48 C43	PERNO D22 L48 C43
9	F02200529	SPINA SCATTO D.11 H58 ZN	SNAP PIN D.11 H58 ZN	FICHE A DETENTE D.11 H58 ZN	EINRASTSTIFT D.11 H58 ZN	CLAVIJA DE MUELLE D.11 H58 ZN
10	F01010291	VITE M12X1,25X40 U5740 8.8ZN	SCR. M12X1,25X40 U5740 8.8ZN	VIS M12X1,25X40 U5740 8.8 ZN	SCHR.M12X1,25X40 U5740 8.8 ZN	TORN. M12X1,25X40 U5740 8.8 ZN
11	M53400810	STAFFA CERNIERA RULLO	ROLLER HINGE STIRRUP			
12	F01220047	DADO M12X1,25 D980 8ZN	NUT M12X1,25 D980 8ZN	ECROU M12X1,25 D980 8 ZN	MUTTER M12X1,25 D980 8 ZN	TUERCA M12X1,25 D980 8 ZN
13	M53400603	STAFFA DI ATT. MARTINETTO	JACK CONN.BRACKET			
14	M26400423	MARTINETTO REG.C=465 A=645	MECHANICAL JACK C=465 O=645	MANIVELLE MECHANIC C=465 A=645	MECHANISC. SPINDEL C=465 A=645	GATO MECHANICO C=465 A=645
15	M53400628	COMP.BRACCIO SEC.COLLEGAM.L.T.	ROLLER ARM TRANSMISSION SIDE			

TAV. 091

KIT IDRAULICO REGOLAZIONE RULLO
HYDRAULIC REAR ROLLER SIDE ADJUSTERS
MANIVELLES LATÉRALES RÉGLAGE ROULEAU
SEITLICHE HYDRAULISCHE WALZENVERSTELLUNG
CILINDROS LATERALES HIDRÁULICOS REGULACIÓN RODILLO

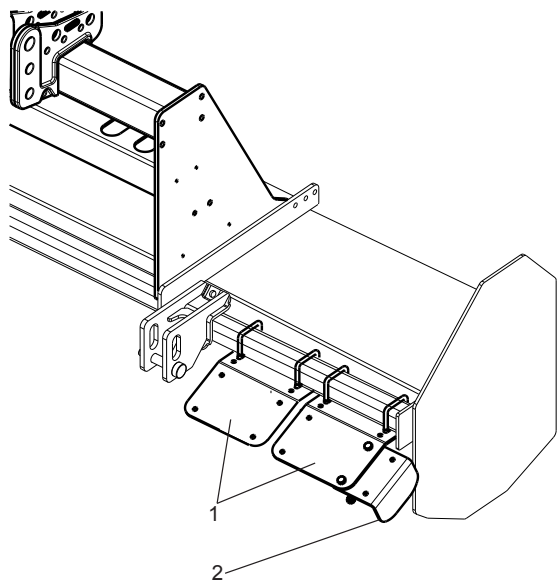


**REGOLAZIONE IDRAULICA RULLO
ROLLER HYDRAULIC ADJUSTMENT**

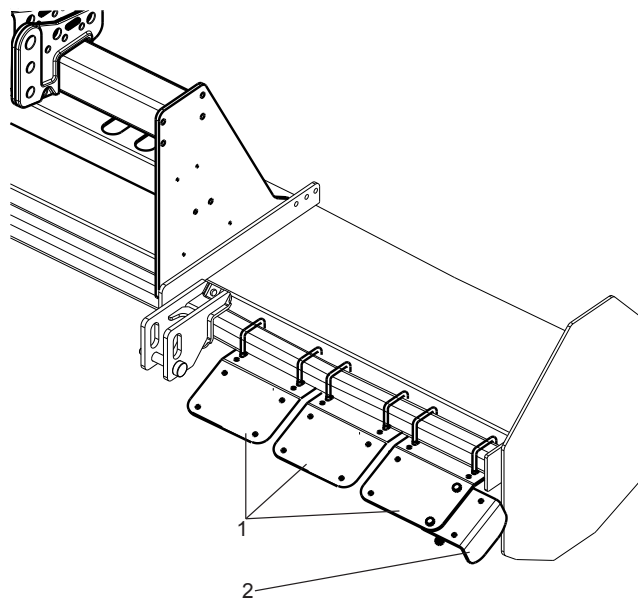
TAV. 091

Pos.	Cod.	Descrizione	Description	Benennung	Description	Description
1	M53400630	COMP.BRACCIO SEC.COLLEGAM.L.E.	ROLLER ARM EXTERNAL SIDE			
2	F01220059	DADO M14X1,5 D980 8ZN	NUT M14X1,5 D980 8ZN	ECROU M14X 1,5 D980 8 ZN	MUTTER M14X 1,5 D980 8 ZN	TUERCA M14X 1,5 D980 8 ZN
3	F01220070	DADO M16X1,5 D980 10ZN	NUT M16X1,5 D980 8ZN	ECROU M16X1,5 D980 8ZN	MUTTER M16X1,5 D980 8ZN	TUER.M16X1,5 D980 8ZN
4	F01010341	VITE M16X1,5X45 U5740 8.8ZN	SCR. M16X1,5X45 U5740 8.8ZN	VIS M16X1,5 X45 U5740 8.8 ZN	SCHR.M16X1,5 X45 U5740 8.8 ZN	TORN.M16X1,5 X45 U5740 8.8 ZN
5	M53400604	BRACCIO PRIMARIO COLL RULLO	ROLLER CONNECTING ARM			
6	M36200554	STAFFA ATTACCO	STIRRUP LINKAGE	ATTELAGE ETRIER	BUEGELLINK	ESTRIBO ATAQUE
7	F01220059	DADO M14X1,5 D980 8ZN	NUT M14X1,5 D980 8ZN	ECROU M14X 1,5 D980 8 ZN	MUTTER M14X 1,5 D980 8 ZN	TUERCA M14X 1,5 D980 8 ZN
8	F20100048	PERNO D22 L48 C43 TEST.D35 ZN	BOLT D22 L48 C43 ZN	GOUJON D22 L48 C43	BOLZEN D22 L48 C43	PERNO D22 L48 C43
9	F02200529	SPINA SCATTO D.11 H58 ZN	SNAP PIN D.11 H58 ZN	FICHE A DETENTE D.11 H58 ZN	EINRASTSTIFT D.11 H58 ZN	CLAVIJA DE MUELLE D.11 H58 ZN
10	F01010291	VITE M12X1,25X40 U5740 8.8ZN	SCR. M12X1,25X40 U5740 8.8ZN	VIS M12X1,25X40 U5740 8.8 ZN	SCHR.M12X1,25X40 U5740 8.8 ZN	TORN. M12X1,25X40 U5740 8.8 ZN
11	M53400810	STAFFA CERNIERA RULLO	ROLLER HINGE STIRRUP			
12	F01220047	DADO M12X1,25 D980 8ZN	NUT M12X1,25 D980 8ZN	ECROU M12X1,25 D980 8 ZN	MUTTER M12X1,25 D980 8 ZN	TUERCA M12X1,25 D980 8 ZN
13	M53400603	STAFFA DI ATT. MARTINETTO	JACK CONN.BRACKET			
14	M26400416	MART.IDR.A=50 C=135 L=640	HYDR.ADJU.A=50 C=135 L=640 505	MAN.HYDR.A=50 C=135 L=640 505	HYDR.KURB.A=50 C=135 L=640 505	GATO HIDR.A=50 C=135 L=640 505
15	M53400628	COMP.BRACCIO SEC.COLLEGAM.L.T.	ROLLER ARM TRANSMISSION SIDE			
16	F03150993	PIATTO X COLLARE SUPERIORE ZG	PLATE	PLAT	PLATTE	PLATO
17	F03150992	COPIA COLLARI X TUBO D.16	DOUBLE SUPPORT	SUPPORT DOUBLE	DOPPELHALTER	SOPORTE DOBLE
18	F03020070	RONDELLA BONDED AUTOCENT 3 8	AUTOCENT BONDED WASHER 3 8	RONDELLE BONDED AUTOCENT 3 8	SCHEIBE BONDED AUTOCENT 3 8	ARANDELA BONDED AUTOCENT 3 8
19	F03150310	NIPPLO MM CIL-CIL 3 8-1 4 ZN	NIPPLE CYL.MALE3 8-1 4 ZN	NIPPLE MALE CYL.3 8-1 4 ZN	NIPPELZYL.3 8-1 4 ZN	NIPLE MACHO CIL.3 8-1 4 ZN
20	F03050233	TUBO 2SN 1 4 FD1 4 F901 4 2530	HYDRAUL. TUBE R2AT 1 4 L 2530	TUBE HYDRAUL. R2AT 1 4 L 2530	HYDRAUL. ROHR R2AT 1 4 L 2530	TUBO HYDRAUL. R2AT 1 4 L 2530
21	F03020033	UNIONE A T BSP 1 4-19	TEE BSP 1 4-19	RACCORD T BSP 1 4-19	UNION T BSP 1 4-19	UNION T BSP 1 4-19
22	M58100890	PREMONT.TUB.IDR.MART.LAT. GUA	HYDRAULIC TUBE	TUBE HYDRAUL.	HYDRAUL. ROHR	TUBO HYDRAULICO
23	F03100068	SERIE GUAR.M07400588-M26400416	GASKET SET M07400588	SERIE JOINTS M07400588	DICHTUNGSSATZ M07400588	SERIE JUNTAS M07400588
24	F01020451	VITE M8X1,25X45 U5739 8.8ZN	SCR. M8X1,25X45 U5739 8.8ZN	VIS M8X1,25X45 U5739 8.8ZN	SCHRA.M8X1,25X45 U5739 8.8ZN	TORN. M8X1,25X45 U5739 8.8ZN

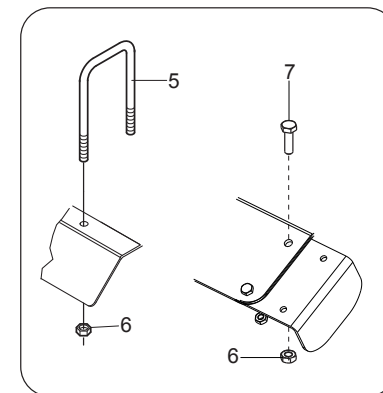
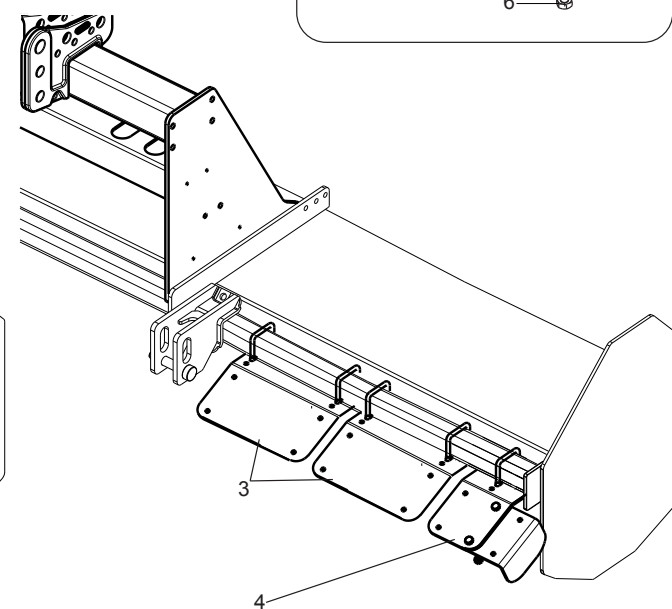
SC 230



SC 250



SC 280-300

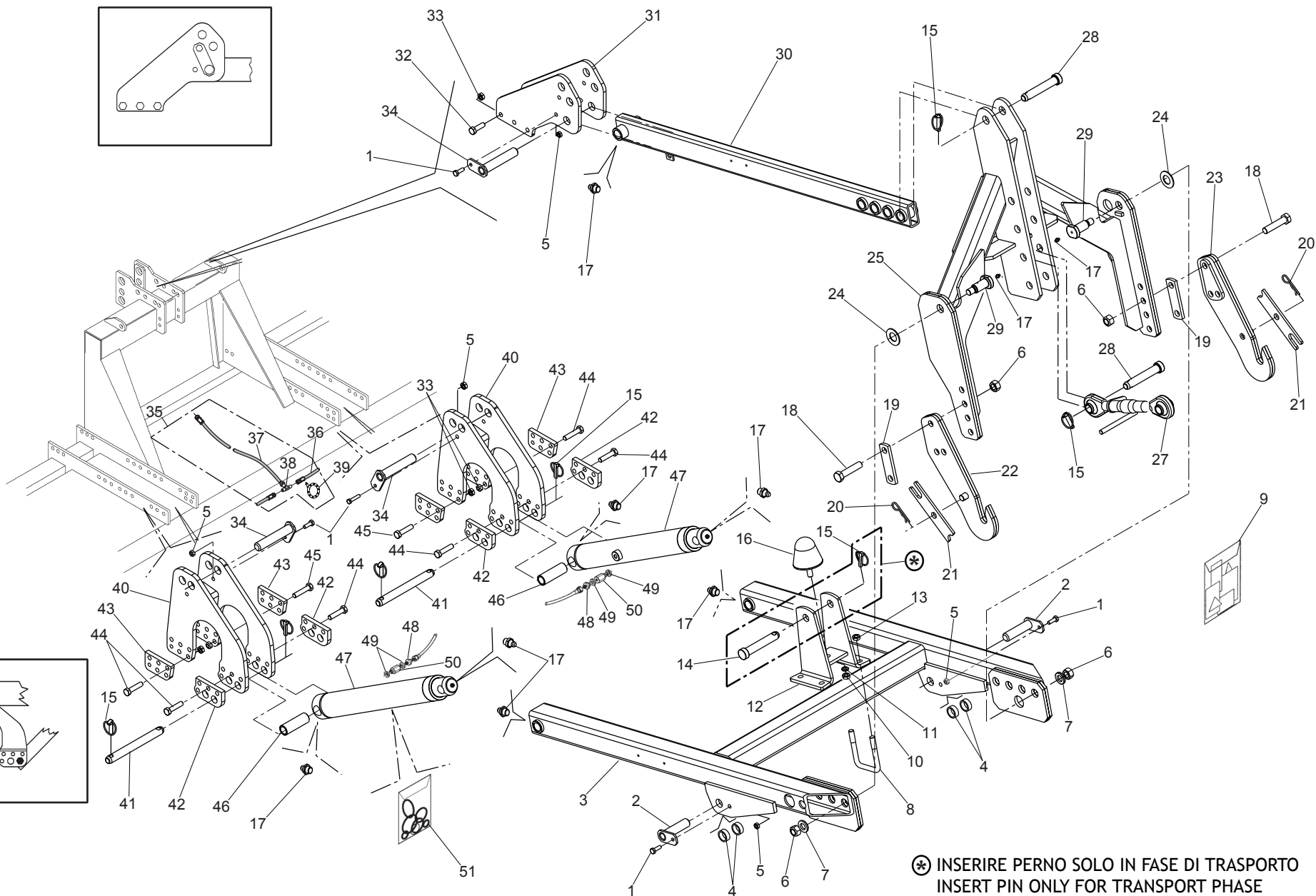
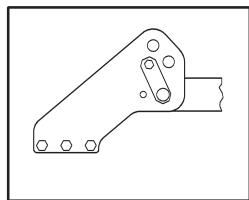


**PROTEZIONI CE
EC GUARDS**

TAV. 101

Pos.	Cod.	Descrizione	Description	Benennung	Description	Description
1	M69100918	PROT.CE ANTE. L=240	FRONT PROTECTION L=240	PROTECTION AVANT L=240	VORDERER SCHUTZ L=240	PROTECC.DELANTERA L=240
2	M69100920	PROTEZIONE	PROTECTION	PROTECTION	SCHUTZ	PROTECCI N
3	M69100919	PROT.CE ANTE. L=340	FRONT PROTECTION L=340	PROTECTION AVANT L=340	VORDERER SCHUTZ L=340	PROTECC.DELANTERA L=340
4	M69100917	PROT.CE ANTE. L=150	FRONT PROTECTION L=150	PROTECTION AVANT L=150	VORDERER SCHUTZ L=150	PROTECC.DELANTERA L=150
5	F20110735	CAV.R.B=80 H=120M=10X1,5 L=139	CONNECTION	ATTELAGE	AERBINDUNG	ATAQUE
6	F01220033	DADO M10X 1,5 D980 8 ZN	NUT	ECROU	SELBSTSICHERNDE MUTTER M10 KL8	
7	F01020470	VITE M10X1,5X20 U5739 8.8ZN	SCR. M10X1,5X20 U5739 8.8ZN	VIS M10X1,5X20 U5739 8.8 ZN	SCHRAUBE M10X1,5X20 U5739 ZN	TORNILLOM10X1,5X20 U5739 8.8ZN

TAV. 110



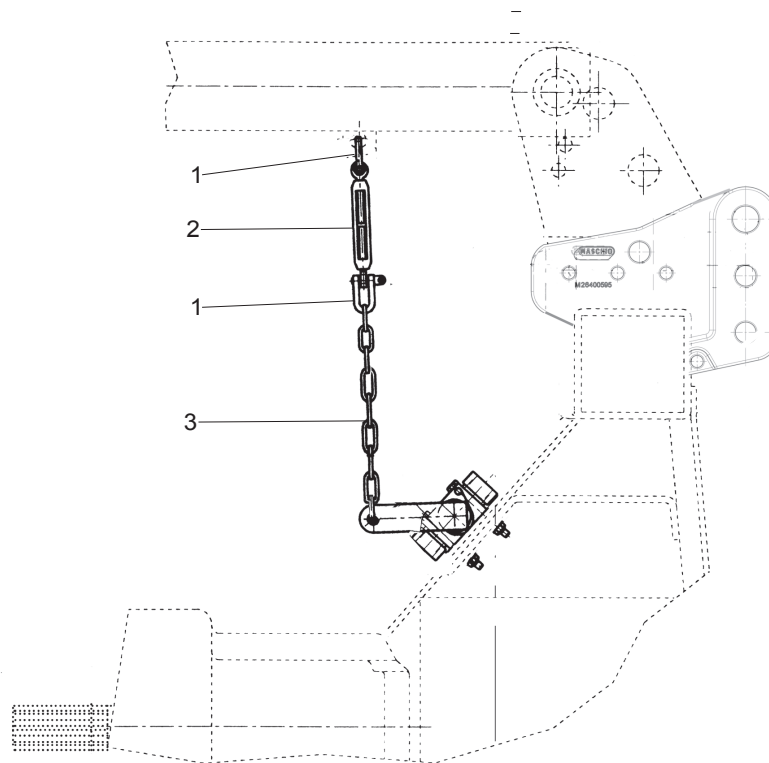
⊛ INSERIRE PERNO SOLO IN FASE DI TRASPORTO
 INSERT PIN ONLY FOR TRANSPORT PHASE

**ATTACCO SEMINATRICE IDRAULICO
HYDRAULIC SEED DRILL HITCH**

TAV. 110

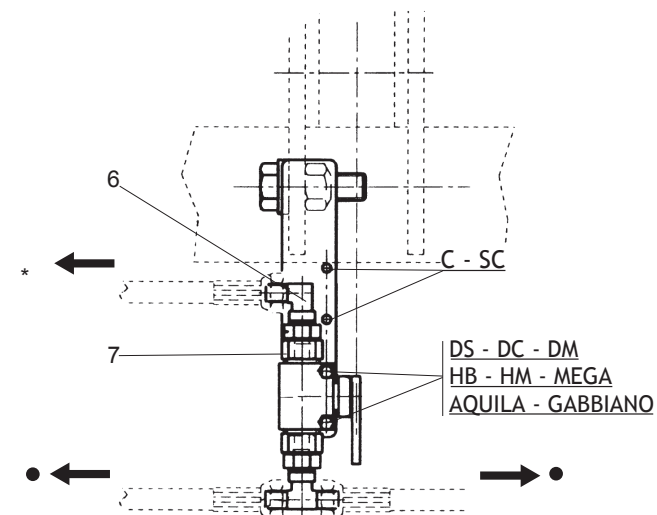
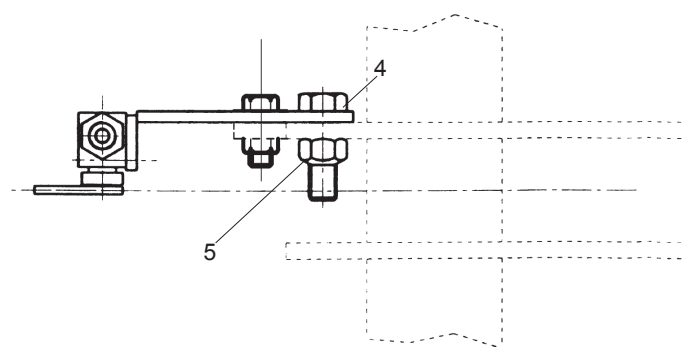
Pos.	Cod.	Descrizione	Description	Benennung	Description	Descrpcion
1	F01010250	VITE M10X1,25X30 U5740 8.8ZN	SCR. M10X1,25X30 U5740 8.8ZN	VIS M10X1,25X30 U5740 8.8 ZB	SCHR.M10X1,25X30 U5740 8.8 ZB	TORN.M10X1,25X30 U5740 8.8 ZB
2	M36200989	COMP. PERNO STELO MART.	PIN	GOUJON	BOLZEN	PERNO
3	M72100801	BRACCIO INFERIORE	LOWER ARM	BRAS INFERIEURE	UNTERE STANGE	BRAZO INFEROR
4	M36200944	DISTANZIALE MARTINETTO	SPACER	ENTRETOISE	DISTANZSTUECK	DISTANCIADOR
5	F01220034	DADO M10X1,25 D980 8ZN	NUT M10X1,25 D980 8ZN	ECRO.M10X1,25 D980 8 ZB	MUTT.M10X1,25 D980 8 ZB	TUER.M10X1,25 D980 8 ZB
6	F01220093	DADO M20X1,5 D980 8ZN	NUT M20X1,5 D980 8ZN	ECROU AUTOBL. M20X1,5 D980 8ZN	SELB.MUTTER M20X1,5 D980 8ZN	TUERCA AUTOBL.M20X1,5 D980 8ZN
7	M27100644	RONDELLA Z.P.G.	WASHER	RONDELLE	SCHIEBE	ARANDELA
8	F20110790	CAVALLOTTO M16X145 INT.98 ZN	U BOLT M16X145 AXLE SPA. 98 ZN	ATTELAGE U M16X145 INT.98 ZN	U BOLZEN M16X145 INT.98 ZN	TORN. U M16X145 INT.98 ZN
9	M47400226	KIT ETICH. ASI	ASI LABELS KIT	KIT ETIQUETTES ASI	ASI AUFKLEBER KIT	KIT CALCOMANIAS ASI
10	F01200110	DADO M16X2 U5587 CL8 ZN 6.8ZN	NUT M16X2 U5587 6.8ZN	ECROU M16	MUTTER M16	TUERCA M16
11	F01480145	ROS.G 17X29 X 5 FLZNNC-240H	GROWER WASHER 17X29	RONDELLE GROWER 17X29	SCHIEBE GROWER 17X29	ARANDELA GROWER 17X29
12	M36200941	COMP. BLOCCO SUPERIORE	UPPER LOCK	BLOC SUPERIEURE	OBERE ENDMASS	BLOQUE SUP.
13	F01220070	DADO M16X1,5 D980 10ZN	NUT M16X1,5 D980 8ZN	ECRO.M16X1,5 D980 8ZN	MUTTER M16X1,5 D980 8ZN	TUER.M16X1,5 D980 8ZN
14	F20100133	PERNO D25 L122 C43 TEST.D60 ZN	PIN D25 L122 C43 ZN	BOULON D25 L122 C43 ZN	BOLZEN D25 L122 C43 ZN	PERNO D25 L122 C43 ZN
15	F02200529	SPINA SCATTO D.11 H58 ZN	SNAP PIN D.11 H58 ZN	FICHE A DETENTE D.11 H58 ZN	EINRASTSTIFT D.11 H58 ZN	CLAVIJA DE MUELLE D.11 H58 ZN
16	F05150011	PUFFER PARACOLPI ART.741278	RUBBER BUFFER	BUFFER CAOUTCHOU	PUFFER	PUFFER
17	F01100048	ING.M 8X1,25 7663A 9SMNPB28 Z	GREASE NIPPLE M8X1,25 U7663A	GRAISSEUR A BILLES M8X1,25	SCHMIERBUECHSE M8X1,25 7663A	ENGRAS. DE ESFERAS M8 X 1,25 A
18	F01010173	VITE M20X1,5X90 U5738 8.8ZN	SCR. M20X1,5X90 U5738 8.8ZN	VIS M 16X1,5X90	SCHRAUBE M 16X1,5X90	TORNILLO M 16X1,5X90
19	M36200982	RINFORZO FORI GANCIO	REINFORCEMENT	REINFORCEMENT	VERSTAERKUNG	REFUERZO
20	F02200374	COPIGLIA R 4X 82 ZN	SPRING SPLIT PIN 4X82	GOUPILLE 4X82	SPLINT 4X82	PASADOR 4X82
21	M47400214	FERMO 1 2 PUNTO OSCIL.E FISSO	BLOCKING 1 2 P OSCIL. FIX			
22	M47400216	BRACCIO SX	LEFT ARM			
23	M47400215	BRACCIO DX	RIGHT ARM			
24	F01470033	ROS.T 30,5X 58X 2,8 ZN	SPRING WASHER D.30,5	RESSORT A DISQUES D.30,5	FEDER D.30,5	MUELLE DISCO D.30,5
25	M47400200	TELAIO MOBILE	MOVING FRAME			
27	F02450015	MART M.L= 330 L= 270 D=25,4 ZG	TIE-ROD L.330 L.270 D=25,4 ZG			
28	F20100133	PERNO D25 L122 C43 TEST.D60 ZN	PIN D25 L122 C43 ZN	BOULON D25 L122 C43 ZN	BOLZEN D25 L122 C43 ZN	PERNO D25 L122 C43 ZN
29	M36200986	PERNO SNODI	PIN	PIVOT	BOLZEN	PERNO
30	M47400400	BRACCIO SUPERIORE	SUPERIOR ARM	BRAS SUPERIEUR	OBERARM	BRAZO SUPERIOR
31	M74100806	COMP.ATTACCO BRACCIO SUP	STIRRUP LINKAGE	ATTELAGE ETRIER	BUEGELLINK	ESTRIBO ATAQUE
32	F01010082	VITE M14X1,5X50 U5738 8.8ZN	SCR. M14X1,5X50 U5738 8.8ZN	VIS M14X1,5X50 U5738 8.8 ZN	SCHRA.M14X1,5X50 U5738 8.8 ZN	TORN. M14X1,5X50 U5738 8.8 ZN
33	F01220059	DADO M14X1,5 D980 8ZN	NUT M14X1,5 D980 8ZN	ECROU M14X 1,5 D980 8 ZN	MUTTER M14X 1,5 D980 8 ZN	TUERCA M14X 1,5 D980 8 ZN
34	M36200987	PERNO SNODI A.S.I.	PIN	GOUJON	BOLZEN	PERNO
35	M66100802	KIT MONTAGGIO TUBI ID.A.S.I.B	COMPLETE HYDRAULIC TUBE	TUBE HYDRAULIQUE COMPLET	KOMPL.HYDR. SCHLAUCH	TUBO IDRAULICO COMPLETO
36	F03050229	TR 2SN 1 4 FD1 4 F901 4 1200	TR 2SN 1 4 FD1 4 F901 4 120	TR 2SN 1 4 FD1 4 F901 4 1200	TR 2SN 1 4 FD1 4 F901 4 1200	TR 2SN 1 4 FD1 4 F901 4 1200
37	M58100890	PREMONT.TUB.IDR.MART.LAT. GUA	HYDRAULIC TUBE	TUBE HYDRAUL.	HYDRAUL. ROHR	TUBO HYDRAULICO
38	F03020033	UNIONE A T BSP 1 4-19	TEE BSP 1 4-19	RACCORD T BSP 1 4-19	UNION T BSP 1 4-19	UNION T BSP 1 4-19
39	F05150067	FASCETTA NERA 9X350	BLACK BAND	BANDE NOIR 9X350	SCHWARZE BAND 9X350	CINTA
40	M47400218	BASE ATTACCO ASI	ASI LINKAGE BASE			
41	M66100803	PERNO Z=25 L=245 ZN	PIN Z=25 L=245 ZN	BOULON Z=25 L=245 ZN	BOLZEN Z=25 L=245 ZN	PERNO Z=25 L=245 ZN
42	M47400300	RINFORZO FORI ANTERIORE	FRONT REINFORCEMENT	REINFORCEMENT AVANT	VORDERE VERSTAERKUNG	REFUERZO ANTERIOR
43	M47400301	RINFORZO FORI POSTERIORE	REAR REINFORCEMENT	REINFORCEMENT ARRIERE	HINTERE VERSTAERKUNG	REFUERZO POSTERIOR
44	F01010088	VITE M14X1,5X60 U5738 8.8ZN	SCR. M14X1,5X60 U5738 8.8ZN	VIS M 14X1,5X60	SCHRAUBE M 14X1,5X60	TORNILLO M 14X1,5X60
45	F01010089	VITE M14X1,5X65 U5738 8.8ZN	SCR. M14X1,5X65 U5738 8.8ZN	VIS M 14X1,5X65	SCHRAUBE M 14X1,5X65	TORNILLO M 14X1,5X65
46	M36200305	DISTANZIALE ZPG	SPACER	ENTRETOISE	DISTANZSTUECK	DISTANCIADOR
47	M47400225	MARTIN. IDR. L=705	HYDRAULIQUE ADJUSTER L=705	MANIVELLE HYDRAULIQUE L=705	HYDRAUL.SPINDELVERSTELLUNG	GATO HYDRAULICO L=705
48	F03150266	NIPPLO MM CIL-CIL 1 4-1 4 ZN	NIPPLE CYL.MALE 1 4 GALV.	NIPPLE MALE CYL. 1 4 ZN	NIPPELZYL.1 4 ZN	NIPLE MACHO CIL.1 4 ZN
49	F03151414	RONDELLA BONDED SEAL 1 4 NBR	WASHER BONDED SEAL 1 4 NBR			
50	F03150498	VALVOLA DI BLOCCO AUTOMAT.ZN	AUTOMATIC LOCKING VALVE	SOUPAPE D ARRET AUTOMATIQUE	AUTOM. VENTIL	VALVULA DE CRIERRE AUTOMATICA
51	F03100165	KIT GUAR.MAR.72100814 A.S.I.G2	GASKET SETS	SERIE JOINTS	DICHTUNGSSATZ	SERIE JUNTAS

TAV. 120



* AL TRATTORE TO TRACTOR AU TRACTEUR AN SCHLEPPER AL TRACTOR	● AL MARTINETTO TO JACK AU VERIN AN EBEBOCK AL GATO
---	--

DISPOSITIVO DI FINE CORSA PER ASI
STROKE LIMITING DEVICE FOR ASI
ANSCHLAGVORRICHTUNG FÜR ASI
DISPOSITIF DEFIN DE COURSE POUR ASI
DISPOSITIVO DE TOPE PARA EL ASI

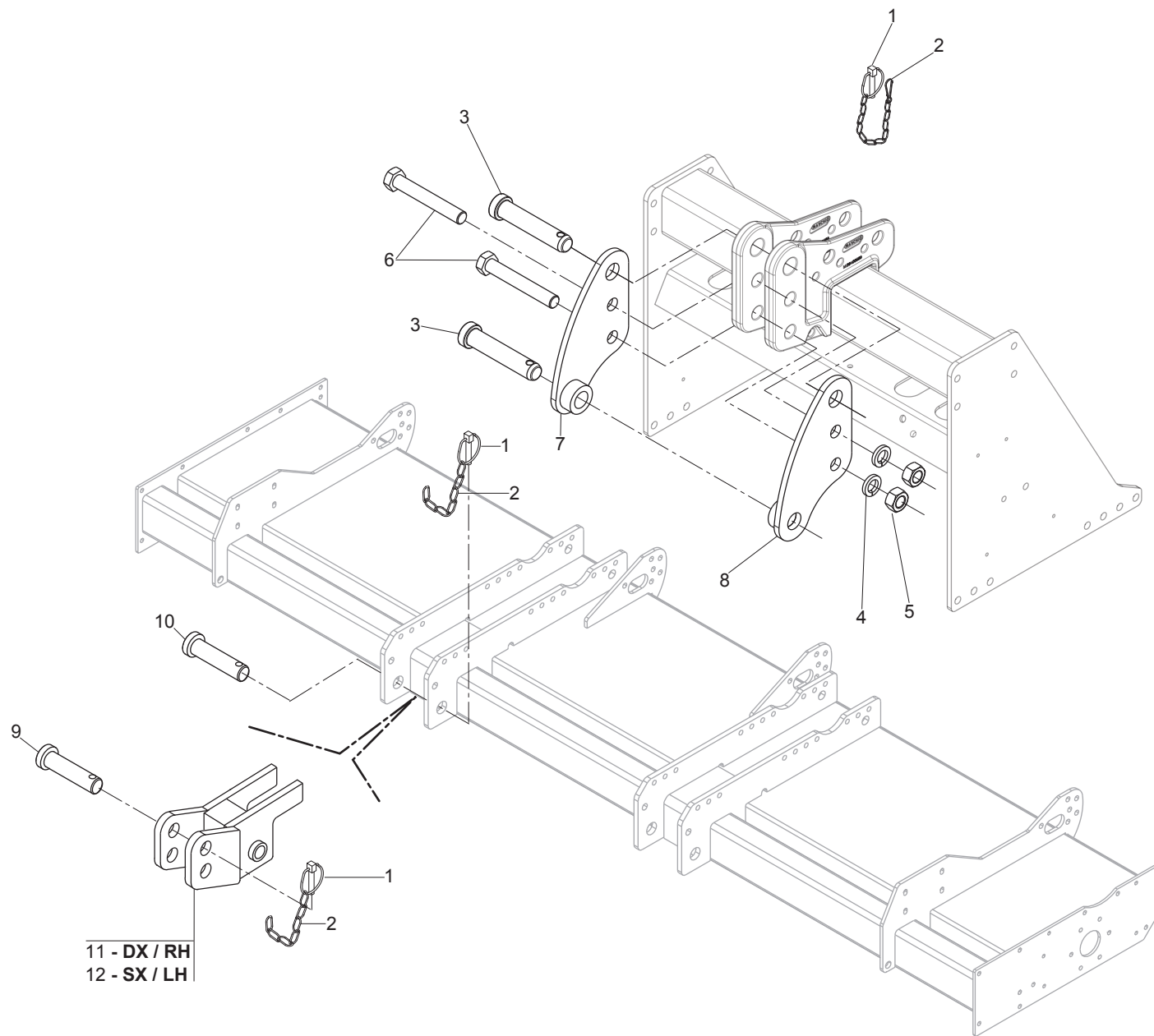


**KIT FERMO SOLLEVAMENTO
UNIT LIFTING**

TAV. 120

Pos.	Cod.	Descrizione	Description	Benennung	Description	Description
1	F02250601	GRILLO M5 U1947A ZG	U-HOOK M5	U-CROCHET M5	U-HACKEN M5	U-GANCIO M5
2	F06140021	TENDITORE M5 A 2 OCCHI ZG	STRETCHER	TENDEUR	VERSTAERKUNGSROHR	TENSOR
3	F01020416	VITE M6X1X55 U5739 8.8ZN	SCR. M6X1X55 U5739 8.8ZN	VIS 6 X55 5739 8.G ZN	SCHRAUBE 6 X55 5739 8.G ZN	TORNILLO 6X55 5739 8.G ZN
4	F01010169	VITE M20X1,5X65 U5738 8.8ZN	SCR. M20X1,5X65 U5738 8.8ZN	VIS M 20X1,5X65	SCHRAUBE M 20X1,5X65	TORNILLO M 20X1,5X65
5	F01220093	DADO M20X1,5 D980 8ZN	NUT M20X1,5 D980 8ZN	ECROU AUTOBL. M20X1,5 D980 8ZN	SELB.MUTTER M20X1,5 D980 8ZN	TUERCA AUTOBL.M20X1,5 D980 8ZN
6	F03150839	ADATT.A 90 ORIENT.3 8-1 4	ADAPTER 90 1 4-HOLE 6MM.	ADAPTEUR 90	PASSTUECK 90	ADAPTADOR 90
7	F03151370	RONDELLA BONDED SEAL 1 2 NBR	WASHER BONDED SEAL 1 2 NBR			

TAV. 130

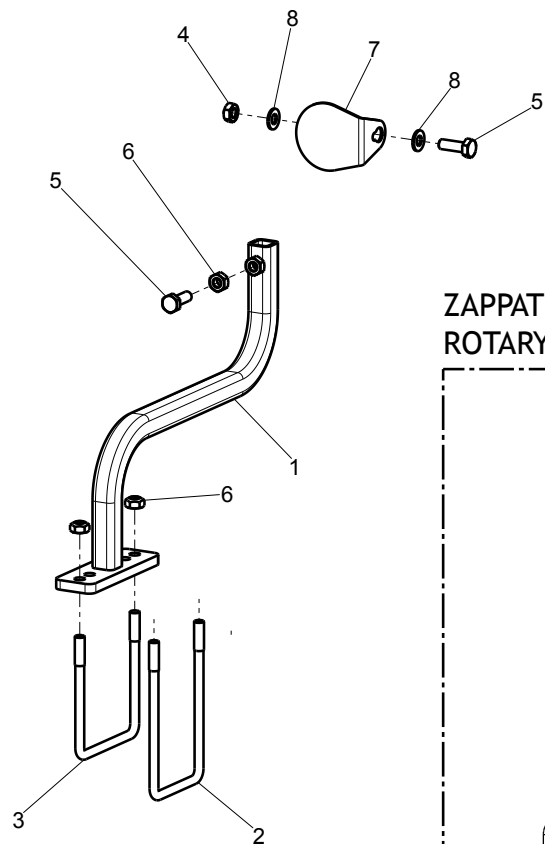
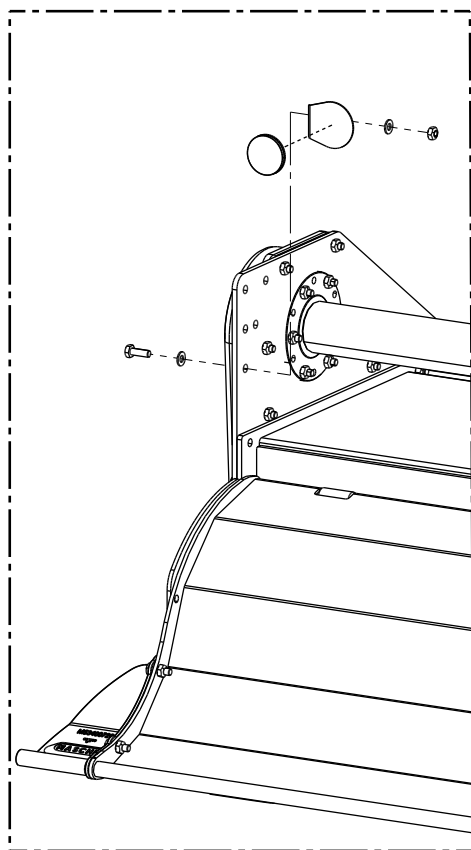
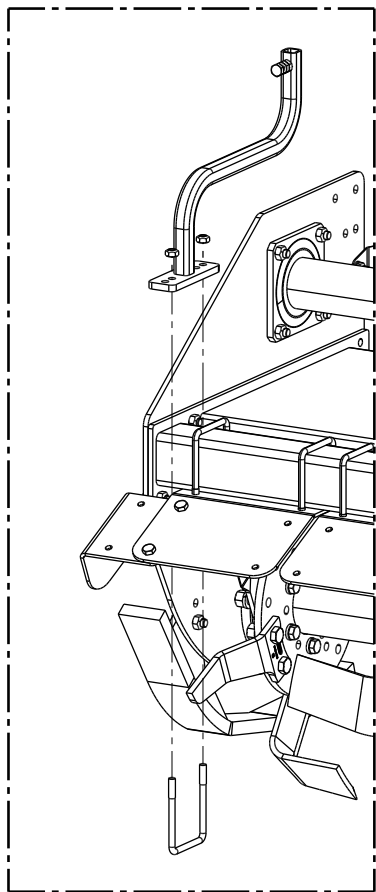


11 - DX / RH
12 - SX / LH

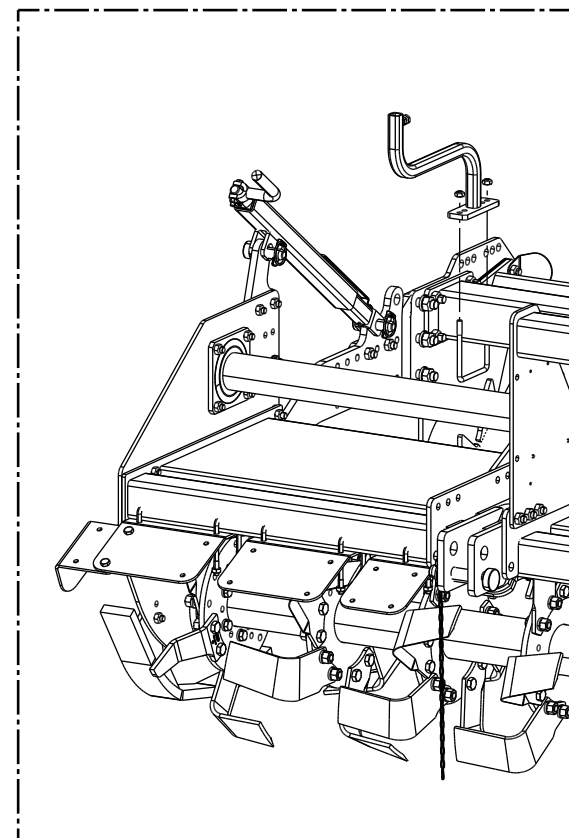
**KIT QUICK COUPLER
QUICK COUPLER KIT**

TAV. 130

Pos.	Cod.	Descrizione	Description	Benennung	Description	Description
1	F02200529	SPINA SCATTO D.11 H58 ZN	SNAP PIN D.11 H58 ZN	FICHE A DETENTE D.11 H58 ZN	EINRASTSTIFT D.11 H58 ZN	CLAVIJA DE MUELLE D.11 H58 ZN
2	G13812311	CATENELLA CON MOSCHETTONE	CHAIN WITH SPRING CATCH	CHAINETTE AVEC MOUSQUETON	KETTE MIT KARABINERHAKEN	CADENA CON GANCHO
3	F20100124	PERNO D32 L135 C40 TEST.D45 Z	BOLT D32 L135 C40 ZN	BOULON D32 L135 C40 ZN	BOLZEN D32 L135 C40 ZN	PERNO D32 L135 C40 ZN
4	F01480189	ROS.G 25X39,5X 6 FLZNNC-240H	GROWER WASHER D.24	RONDELLE GROWER D.24	SCHEIBE GROWER D.24	ARANDELA GROWER D.24
5	F01200379	DADO M24X3 U5588 CL8 ZN	NUT M24X3 U5588 6.8ZN	ECROU M24X 3 U5588 6.8 ZN	MUTTER M24X3 U5588 6.8 ZN	TUERCA M24X 3 U5588 6.8 ZN
6	F01020347	VITE M24X3X160 U5737 8.8ZN	SCR. M24X3X160 U5737 8.8ZN	VIS M24X 3X160 U5737 8.8 ZN	SCHRA. M24X 3X160 U5737 8.8 ZN	TORN. M24X 3X160 U5737 8.8 ZN
7	M74100980	ATT. 3 P. DX X ATTACCO RAP.J.D	RIGHT LINKAGE J.D.			
8	M74100981	ATT. 3 P. SX X ATTACCO RAP.J.D	LEFT LINKAGE J.D.			
9	F20100141	PERNO D36 L128 C43 TEST.D60 ZN	PIN D36 L128 C43 ZN	BOULON D36 L128 C43 ZN	BOLTZEN D36 L128 C43 ZN	PERNO D36 L128 C43 ZN
10	F20100142	PERNO D36 L208 C43 TEST.D60 ZN	PIN D36 L208 C43 ZN	GOUJON D36 L208 C43 ZN	BOLZEN D36 L208 C43 ZN	PERNO D36 L208 C43 ZN
11	M74100964	BIELLA DX X ATTACCO RAPIDO	CONNECTING ROD R.L.	BIELLE DROITE	RECHTER PLEUEL HM	VARILLA
12	M74100965	BIELLA SX X ATTACCO RAPIDO	CONNECTING ROD L.H.	BIELLE GAUCHE	LINKER PLEUEL HM	VARILLA



ZAPPATRICI CON RULLO
ROTARY TILLERS WITH ROLLER

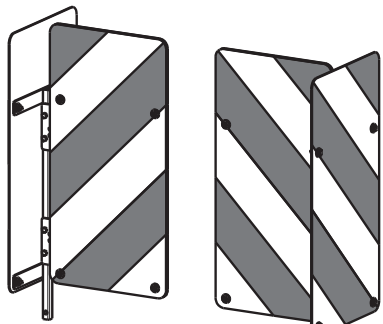


**KIT SUPPORTI PER TRASPORTO STRADALE
ROAD TRANSPORT SUPPORTS KIT**

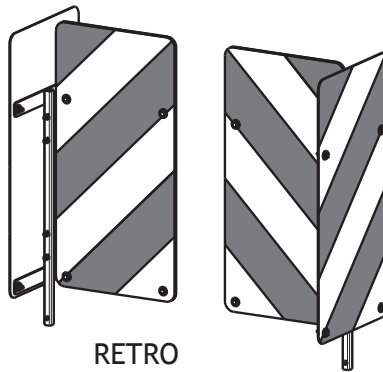
TAV. 140

Pos.	Cod.	Descrizione	Description	Benennung	Description	Descripcion
1	M26400911	SUPPORTO TABELLA INGOMBRO	LIGHT-CHART SUPPORT			
2	F20110736	CAV.R.B=80 H=140M=10X1,5 L=159	R.U BOLT B=80H=140M10X1,5L=159			
3	F20110726	CAV.Q.B=100 M=10X1,5 L=122	U BOLT M10X 1,5X 30 111X122 ZG	ATTEL.M10X 1,5X 30 111X122 ZG	VERBI.M10X 1,5X 30 111X122 ZG	PERNO M10X 1,5X 30 111X122 ZG
4	F01220033	DADO M10X 1,5 D980 8 ZN	NUT	ECROU	SELBSTSICHERNDE MUTTER M10 KL8	
5	F01020476	VITE M10X1,5X30 U5739 8.8ZN	SCR. M10X1,5X30 U5739 8.8ZN	VIS M10X1,5X30 U5739 8.8 ZN	SCHRAUBE M10X1,5X30U5739 8.8ZN	TORNIL.M10X1,5X30 U5739 8.8 ZN
6	F01200270	DADO M10X1,5 U5588 CL8 ZN	NUT M10X1,5 U5588 6.8ZN	ECROU M10X 1,5 U5588 6.8 ZN	MUTTER M10X 1,5 U5588 6.8 ZN	TUERCA M10X 1,5 U5588 6.8 ZN
7	M28400701	SUPPORTO CATADIOTTRO	SUPPORT REFLECTOR			
8	F01410062	ROS.M10 10,5X 18X 2 U6592 ZN	WASHER M10 10,5X 18X 2 U6592	RONDELLE M10 10,5X18X2 ZN	DICHTUNGSRING M10 10,5X18X2 ZN	RONDANA M10 10,5X18X2 ZN

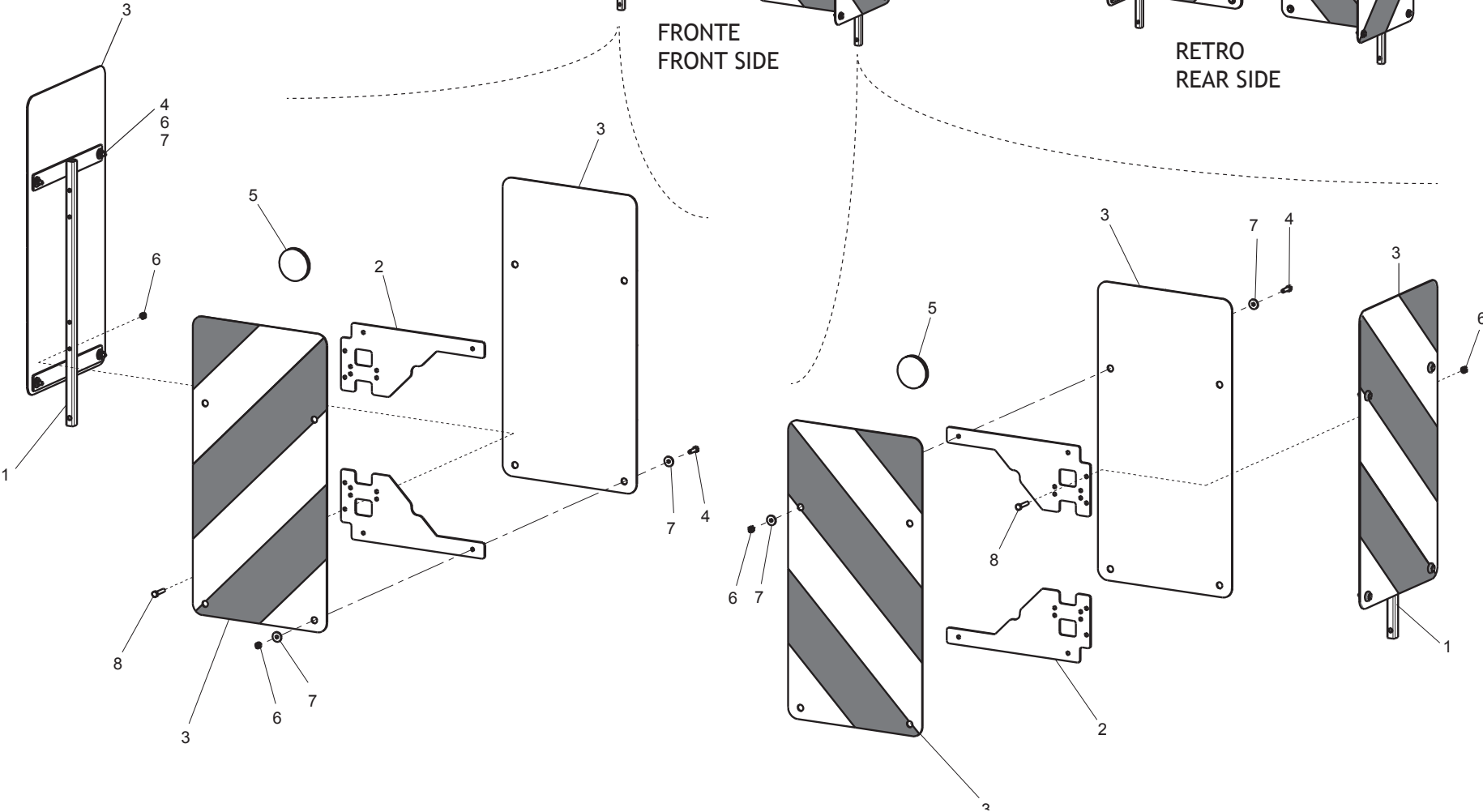
TAV.150



FRONTE
FRONT SIDE



RETRO
REAR SIDE

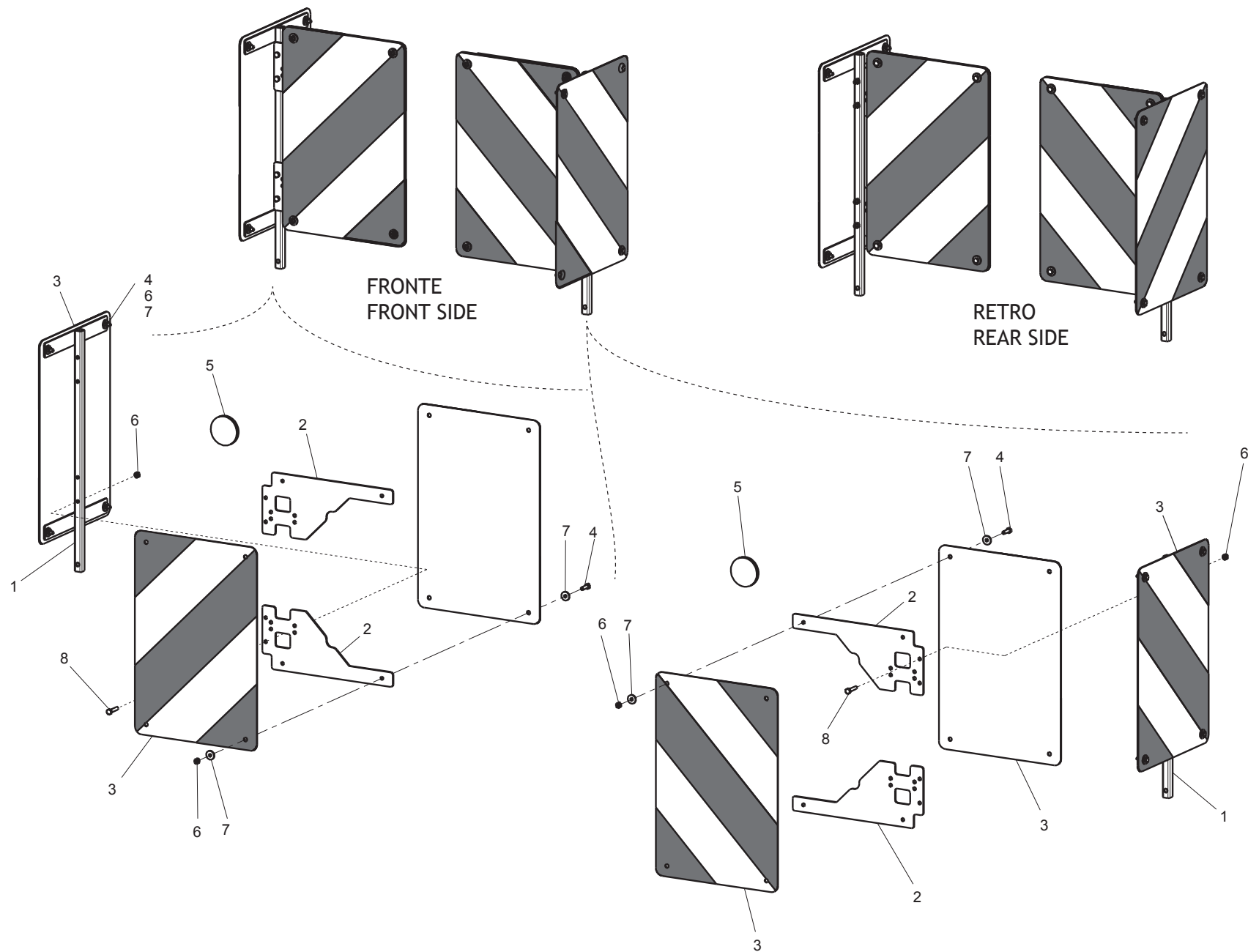


KIT TABELLE STRADALI G99600006
ROAD TRANSPORT KIT G99600006

TAV.150

Pos.	Cod.	Descrizione	Description	Benennung	Description	Description
1	G16612070	TELAIO SUPP.TABELLE STRAD.	FRAME SUPPORT TABLE			
2	M04700558	SUPPORTO TABELLA INGOMBRO	LIGHT-CHART SUPPORT			
3	F05010816	TABELLE 2 CAR.SPORGENTI IT	WARNING BOARDS 2 IT			
4	F01020404	VITE M6X1X20 U5739 8.8ZN	SCREW M6X1X20 U5739 8.8ZN	VIS M6X1X20 U5739 8.8ZN	SCHRAUBE M6X1X20 U5739 8.8ZN	TORNILLO M6X1X20 U5739 8.8ZN
5	F05010820	CATARIFR.TONDO D60 ROSSO	ROUND REFLECTOR D.60 RED			
6	F01220011	DADO M6X1 D980 8ZN	NUT M6X1 D980 8ZN	ECROU M6X1 D980 8 ZN	MUTTER M6X1 D980 8 ZN	TUERCA M6X1 D980 8 ZN
7	F01420036	ROS.M6 6,4X 18X1,5 U6593 ZN	WASHER M6 6,4X 18X1,5 U6593 ZN	RONDELLE M6 6,4X18X1,5 U6593ZN	SCHEIBEN M6 6,4X18X1,5U6593 ZN	ARANDELA M6 6,4X18X1,5U6593ZN
8	F01020408	VITE M6X1X30 U5739 8.8ZN	SCR. M6X1X30 U5739 8.8ZN	VIS M 6X1X30	SCHRAUBE M 6X1X30	TORNILLO M 6X1X30

TAV.160

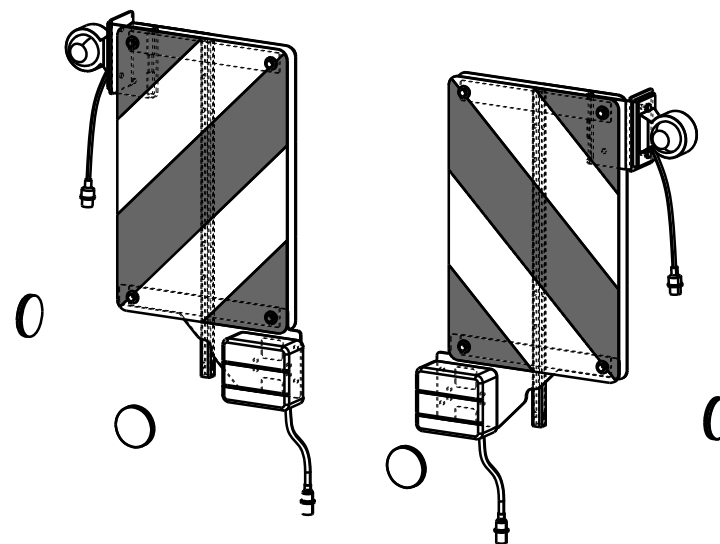
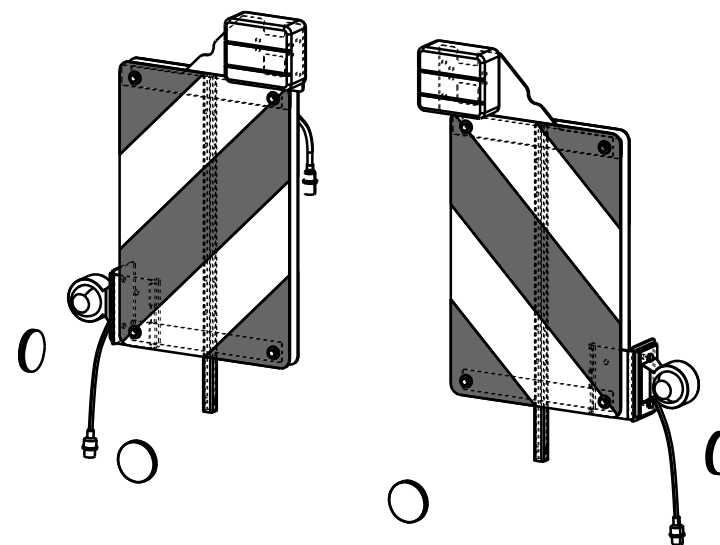
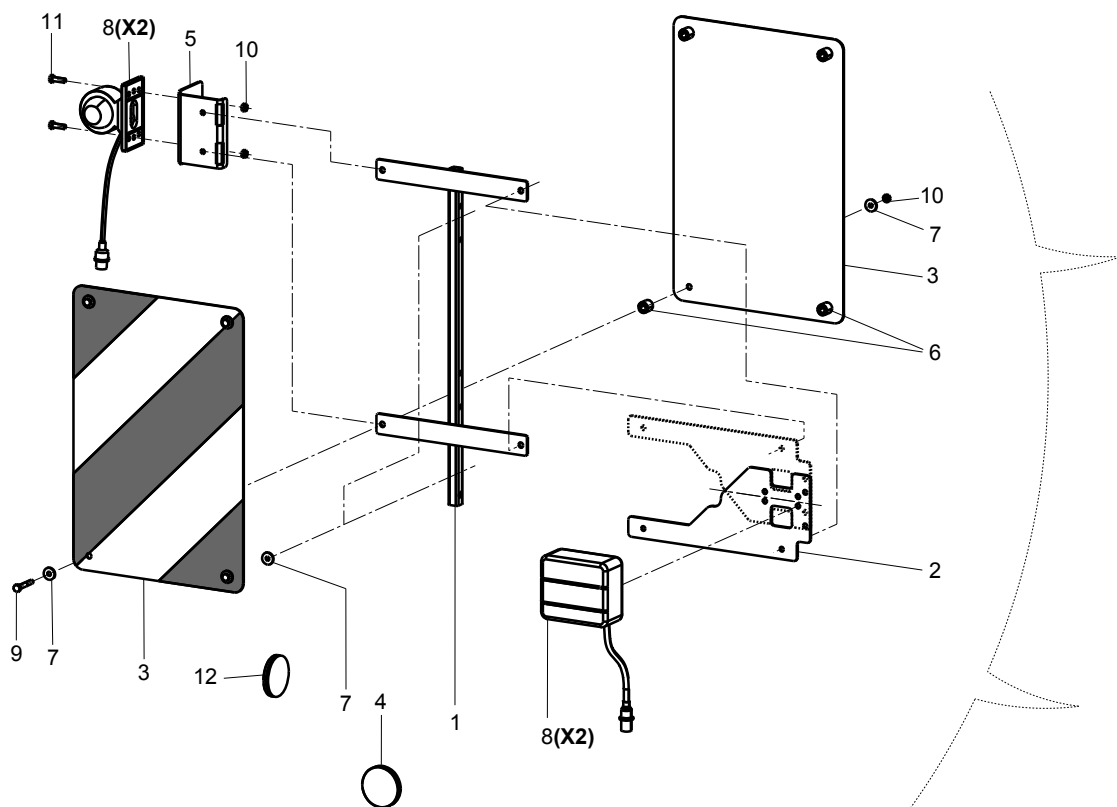


**KIT TABELLE STRADALI G99600017
ROAD TRANSPORT KIT G99600017**

TAV.160

Pos.	Cod.	Descrizione	Description	Benennung	Description	Description
1	G16612070	TELAIO SUPP.TABELLE STRAD.	FRAME SUPPORT TABLE			
2	M04700558	SUPPORTO TABELLA INGOMBRO	LIGHT-CHART SUPPORT			
3	F05010817	TABELLE 2 CAR.SPORGENTI FR-D	WARNING BOARDS 2 FR-DE	TABLEAUX 2 AVERTISSEM. FR-DE	BRETT 2 WARNUNG FR-DE	TABLAS 2 CAR.ADVERT. FR-DE
4	F01020404	VITE M6X1X20 U5739 8.8ZN	SCREW M6X1X20 U5739 8.8ZN	VIS M6X1X20 U5739 8.8ZN	SCHRAUBE M6X1X20 U5739 8.8ZN	TORNILLO M6X1X20 U5739 8.8ZN
5	F05010820	CATARIFR.TONDO D60 ROSSO	ROUND REFLECTOR D.60 RED			
6	F01220011	DADO M6X1 D980 8ZN	NUT M6X1 D980 8ZN	ECROU M6X1 D980 8 ZN	MUTTER M6X1 D980 8 ZN	TUERCA M6X1 D980 8 ZN
7	F01420036	ROS.M6 6,4X 18X1,5 U6593 ZN	WASHER M6 6,4X 18X1,5 U6593 ZN	RONDELLE M6 6,4X18X1,5 U6593ZN	SCHEIBEN M6 6,4X18X1,5U6593 ZN	ARANDELA M6 6,4X18X1,5U6593ZN
8	F01020408	VITE M6X1X30 U5739 8.8ZN	SCR. M6X1X30 U5739 8.8ZN	VIS M 6X1X30	SCHRAUBE M 6X1X30	TORNILLO M 6X1X30

TAV.170



KIT TABELLE STRADALI G99600018
ROAD TRANSPORT KIT G99600018

TAV.170

Pos.	Cod.	Descrizione	Description	Benennung	Description	Description
1	G16612070	TELAIO SUPP.TABELLE STRAD.	FRAME SUPPORT TABLE			
2	M04700558	SUPPORTO TABELLA INGOMBRO	LIGHT-CHART SUPPORT			
3	F05010817	TABELLE 2 CAR.SPORGENTI FR-D	WARNING BOARDS 2 FR-DE	TABLEAUX 2 AVERTISSEM. FR-DE	BRETT 2 WARNUNG FR-DE	TABLAS 2 CAR.ADVERT. FR-DE
4	F05010820	CATARIFR.TONDO D60 ROSSO	ROUND REFLECTOR D.60 RED			
5	M04700563	SUPPORTO LUCE D INGOMBRO	SUPPORT LIGHT OVERALL			
6	G18803050	BOCCOLA 8,5X16X16 PL	BUSHING 8,5X16X16 PL			
7	F01420036	ROS.M6 6,4X 18X1,5 U6593 ZN	WASHER M6 6,4X 18X1,5 U6593 ZN	RONDELLE M6 6,4X18X1,5 U6593ZN	SCHEIBEN M6 6,4X18X1,5U6593 ZN	ARANDELA M6 6,4X18X1,5U6593ZN
8	F05010833	KIT LUCI POST.STRAD.ECCEZ.	KIT REAR ROAD LIGHTS M.EXCEP.			
9	F01020040	VITE M6X1X40 U5737 8.8ZN	SCR. M6X1X40 U5737 8.8ZN	VIS M6X1X40 U5737 8.8ZN	SCHRAU. M6X1X40 U5737 8.8ZN	TORNI. M6X1X40 U5737 8.8ZN
10	F01220011	DADO M6X1 D980 8ZN	NUT M6X1 D980 8ZN	ECROU M6X1 D980 8 ZN	MUTTER M6X1 D980 8 ZN	TUERCA M6X1 D980 8 ZN
11	F01020404	VITE M6X1X20 U5739 8.8ZN	SCREW M6X1X20 U5739 8.8ZN	VIS M6X1X20 U5739 8.8ZN	SCHRAUBE M6X1X20 U5739 8.8ZN	TORNILLO M6X1X20 U5739 8.8ZN
12	F05010819	CATARIFR.TONDO D60 GIALLO	ROUND REFLECTOR D.60 YELLOW	JAUNE R FLECTEUR ROUND	RUNDFLEKTOR GELB D60	REFLECTOR REDONDO AMARILLO

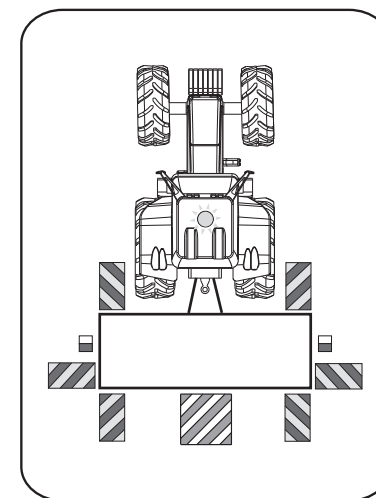
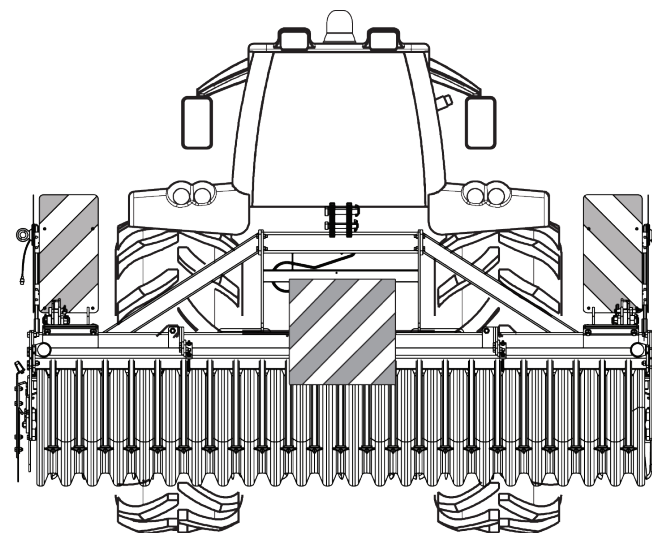
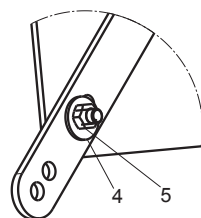
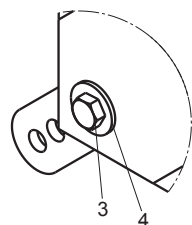
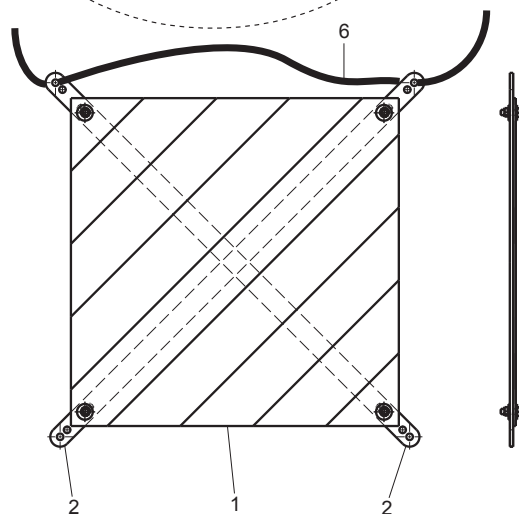
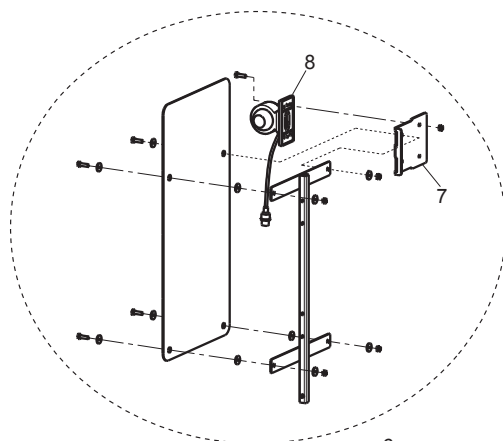
TAV.180

TABELLA SUPPLEMENTARE SC 300
(PER IL MONTAGGIO VEDERE ANCHE TAV.150)

**CONSULTARE LIBRETTO USO E MANUTENZIONE*.*

SUPPLEMENTARY ROAD PANEL FOR SC 300
(FOR ASSEMBLY SEE ALSO TAB.150)

**MAKE REFERENCE TO THE OPERATION MANUAL*.*



PER IL POSIZIONAMENTO FARE RIFERIMENTO ALLE
ISTRUZIONI ALLEGATE ALLA TABELLA.

FOR POSITIONING MAKE REFERENCE TO THE INSTRUCTIONS
INCLUDED WITH THE ROAD PANELS.

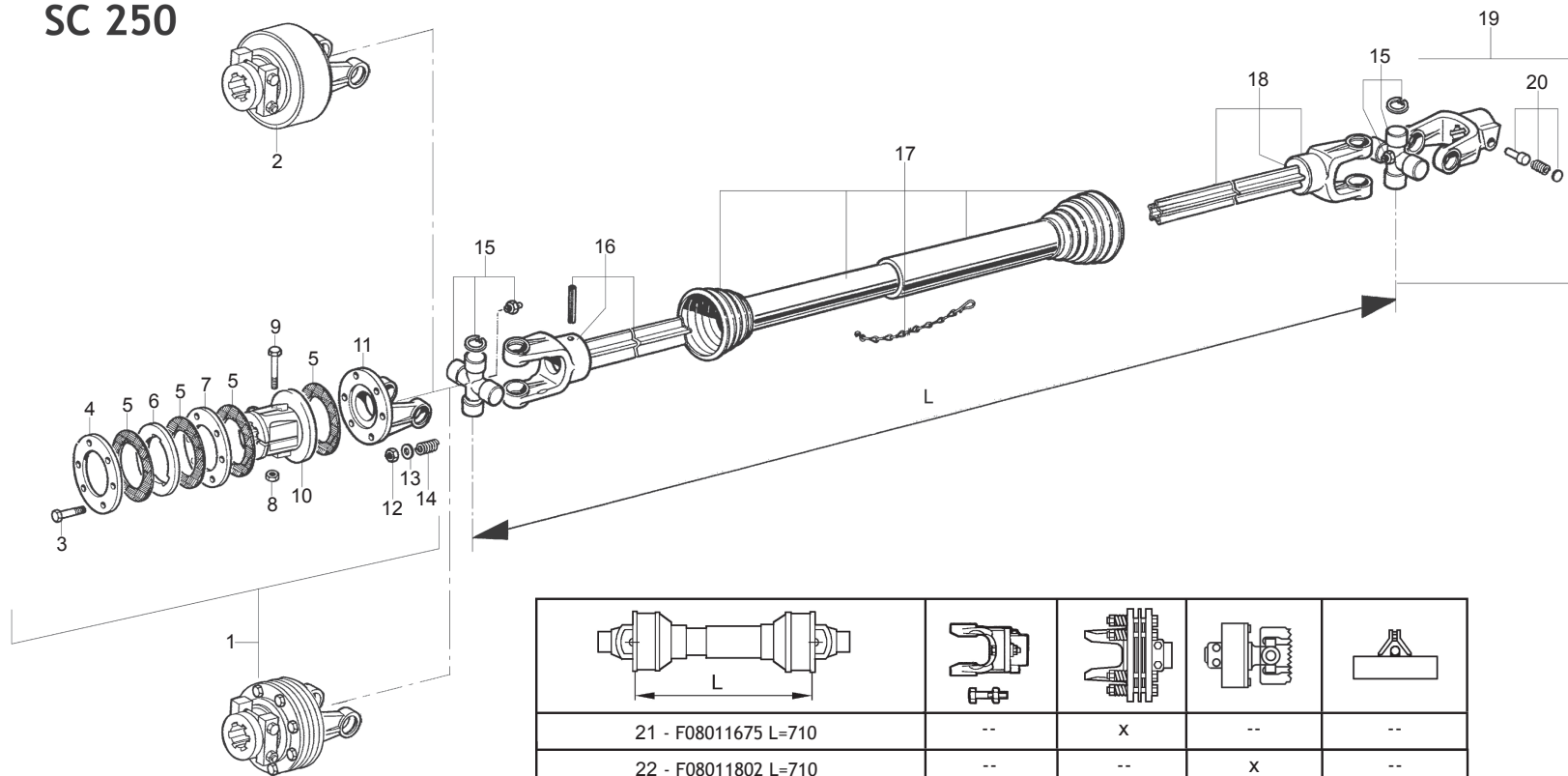
**KIT TABELLE STRADALI G99600032
ROAD TRANSPORT KIT G99600032**

TAV.180

Pos.	Cod.	Descrizione	Description	Benennung	Description	Description
1	F05011000	TABELLA CAR. SPORGENTI 500X500	WARNING BOARD 500X500			
2	M75400043	SUPPORTO TAB.CAR.SPORG.500X500	SUPPORT FOR PANEL 500X500 IT			
3	F01020440	VITE M8X1,25X25 U5739 8.8ZN	SCR. M8X1,25X25 U5739 8.8ZN	VIS M8X1,25X25 U5739 8.8 ZN	SCHRAUBE M8X1,25X25U5739 8.8ZN	TORNIL.M8X1,25X25 U5739 8.8 ZN
4	F01420048	ROS.M8 8,4X 24X 2 U6593 ZN	WASHER	RONDELLE	SCHEIBE	
5	F01220022	DADO M8X1,25 D980 8ZN	NUT M8X1,25 D980 8ZN	ECROU M8X 1,25 D980 8 ZN	MUTTER M8X 1,25 D980 8 ZN	TUERCA M8X 1,25 D980 8 ZN
6	F05150355	CORDA ELAST. GANCIO D=8X800	ELASTIC CABLE HOOK D8 L800			
7	M04700562	SUPPORTO LUCE D INGOMBRO	SUPPORT LIGHT OVERALL			
8	F05010847	KIT LUCI PORT.POST.LAT.ECCEZ.	KIT REAR LIGHTS LATOUTSTANDING			

TAV. 190

**SC 230
SC 250**



**CARDANO
CARDAN SHAFT**

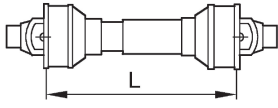
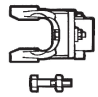
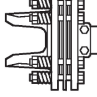
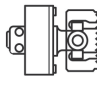

TAV.190

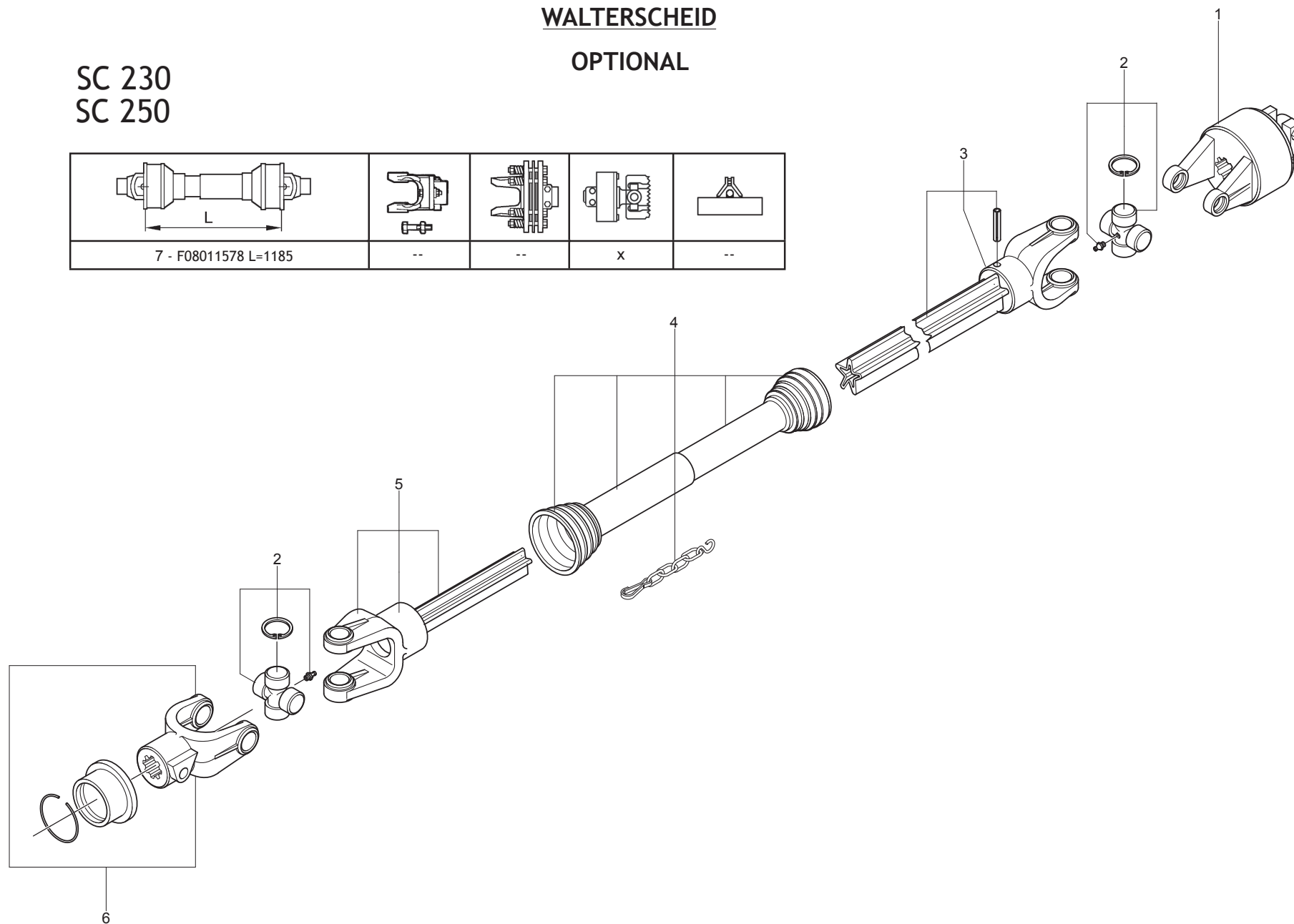
Pos.	Cod.	Descrizione	Description	Benennung	Description	Description
1	F08011355	LIMITATORE 139149 K90 4 2500	CLUTCH ASSY GNK.K90 41		LIMITEREN 139149 K90 4 2500	
2	F08011331	LIMITATORE DI COPPIA K64 22RM	CLUTCH ASSY	EMBAYAGE COMPL.	KOMPL. KUPPLUNG	FRICCION COMPL.
3	F01010065	VITE M12X1,25X110 U5738 8.8ZN	SCR. M12X1,25X110 U5738 8.8ZN	VIS M 12X1,25X110	SCHRAUBE M 12X1,25X110	TORNILLO M 12X1,25X110
4	F08010972	DISCO DI PRESSIONE	PRESSURE DISC	DISQUE DE PRESSION	DRUCKSCHEIBE	DISCO DE PRESION
5	F08010909	DISCO D ATTRITO	FRICTION DISK	DISQUE DE FROTTEMENT	KUPPLUNGSCHLEIBE	DISCO FROTAMIENTO
6	F08010936	DISCO DI TRASCINAMENTO	DRIVING DISK	DISQUE	SCHUBBETRIEBSCHEIBE	DISCO ARRASTRE
7	F08010954	DISCO INTERMEDIO	INTERNAL DISC SERIES	DISQUE INTERMEDIAIRE	ZWISCHENSCHLEIBE SERIE	DISCO INTERMEDIO SERIE
8	F01230059	DADO M12X1,75 D982 8ZN	LOCK-NUT M12X1,75 D982 8ZN	ECR.AUTO-FREI.M12X1,75 D982 8ZN	SICHERUNGSMUT.M12X1,75 D982 8ZN	TUER.DE SEGUR.M12X1,75 D982 8ZN
9	F01020164	VITE M12X1,75X70 U5737 8.8ZN	SCREW M12X1,75X70 U5737 8.8ZN	VIS M12X1,75X70 U5737 8.8 ZN	SCHR. M12X1,75X70 U5737 8.8 ZN	TORN. M12X1,75X70 U5737 8.8 ZN
10	F08011087	MOZZO SCANALATO	SPLINED HUB	ENTRAINEUR	MITNEHMER	ARRASTRADO
11	F08010417	36.73.01 FORCELLA GR.2500	FLANGE FORK	FOURCHE AVEC FLASQUE	GABELSTUECK M. FLANSCH	HORQUILLA BRIDA
12	F01200073	DADO M12X1,25 U5587 CL8 ZN	NUT M12X1,25 U5587 6SN	ECROU M12X1,25 U5587 6S ZN	MUTTER M12X1,25 U5587 6S ZN	TUERCA M12X1,25 U5587 6S ZN
13	F01410076	ROS.M12 13X 20X2,0 U1749 ZN	WASHER	RONDELLE	SCHLEIBE	
14	F08011222	660153 MOLLA DI PRESSIONE	PRESSURE SPRING	RESSORT DE PRESSION	DRUCKFEDER	MUELLE DE PRESION
15	F08010686	CROCIERA COMPLETA	SPIDER ASSY	CROISIERE COMPL.	GELENKKREUZ KOMPL.	CRUCETA COMPLETA
16	F08010533	FORCELLA CON TUBO INTERNO	FORK WITH INTERNAL PIPE	FOURCHE AVEC TUBE INTERIEUR	GABELST. INNENROHR	HORQUILLA TUBO INTERNO
17	F08010851	PROTEZIONE COMPLETA	PROTECTION ASSY	PROTECTION COMPL.	KOMPL. SCHUTZ	PROTECCION COMPL.
18	F08010721	FORCELLA TUBO ESTERNO	FORK WITH EXTERNAL PIPE	FOURCHE AVEC TUBE EXTERIEUR	GABELST. AUSSENROHR	HORQUILLA TUBO ESTERNO
19	F08010459	FORCELLA COMP.PULS.-1 3 8 Z6	LINKAGE FORK-1 3 8 Z6	FOURCHE ATTELAGE-1 3 8 Z6	GABELSTUECK-1 3 8 Z6	HORQUILLA ATAQUE-1 3 8 Z6
20	F08011168	339107 PULSANTE	YOKE PIN 339107	POUSSOIR COMPL.	DRUCKKNOPF KOMPL.	PULSADOR COMPL.
21	F08011675	CARD.GKN PER DCR-SCM A DISCHI	PTO SHAFT GKN DCR-SCM W DISKS			
22	F08011802	CAR.GKN CAMME 3 8 Z6 LT L965	PTO GKN CAMME 3 8 Z6 LT L96			

WALTERSCHEID

OPTIONAL

SC 230
SC 250

				
7 - F08011578 L=1185	--	--	X	--



**CARDANO
CARDAN SHAFT**

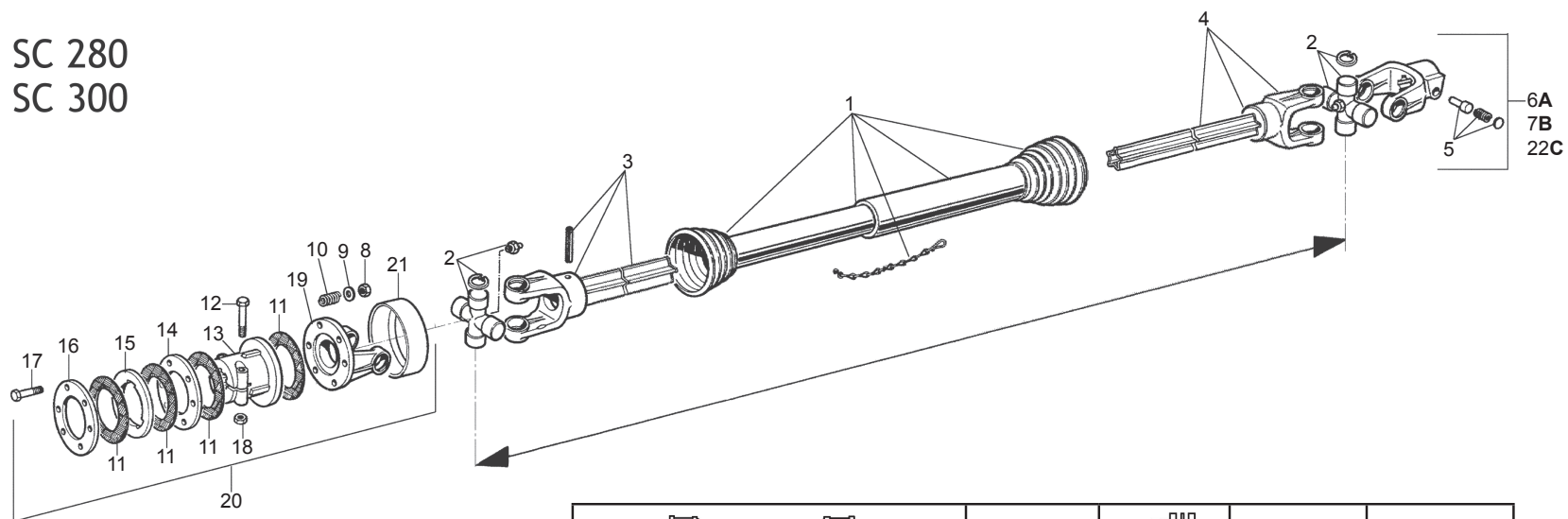
TAV.200

Pos.	Cod.	Descrizione	Description	Benennung	Description	Descripcion
1	F08012304	FRIZIONE	KEY-TYPE CUT-OUT CLUTCH			
2	F08012278	CROCIERA COMPLETA	SPIDER ASSY			
3	F08012305	FORCELLA SP. TUBO ESTERNO	FORK WITH EXTERNAL PIPE			
4	F08012303	PROTEZIONE COMPLETA	COMPLETE PROTECTION			
5	F08012285	FORCELLA TUBO INT.	FORK INT. PIPE			
6	F08010184	362419 FORCELLA 1 3 8 ZG GHN	LINKAGE FORK 1 3 8 Z6	FOURCHE ATTELAGE 1 3 8 Z6	GABELSTUECK 1 3 8 Z6	HORQUILLA ATAQUE 1 3 8 Z6
7	F08011578	CARD.GKN 180590	UNIVERSAL P T O SHAFT	ARBRE A CARDAN	GELENKWELLE	ARBOL CARDANICO

TAV. 210

WALTERSCHEID

SC 280
SC 300



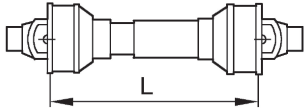
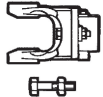
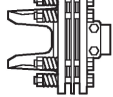
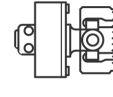

A	23 - F08011593 L=710	--	x	--	--
B	24 - F08011592 L=710	--	x	--	--
C	25 - F08011606 L=710	--	x	--	--

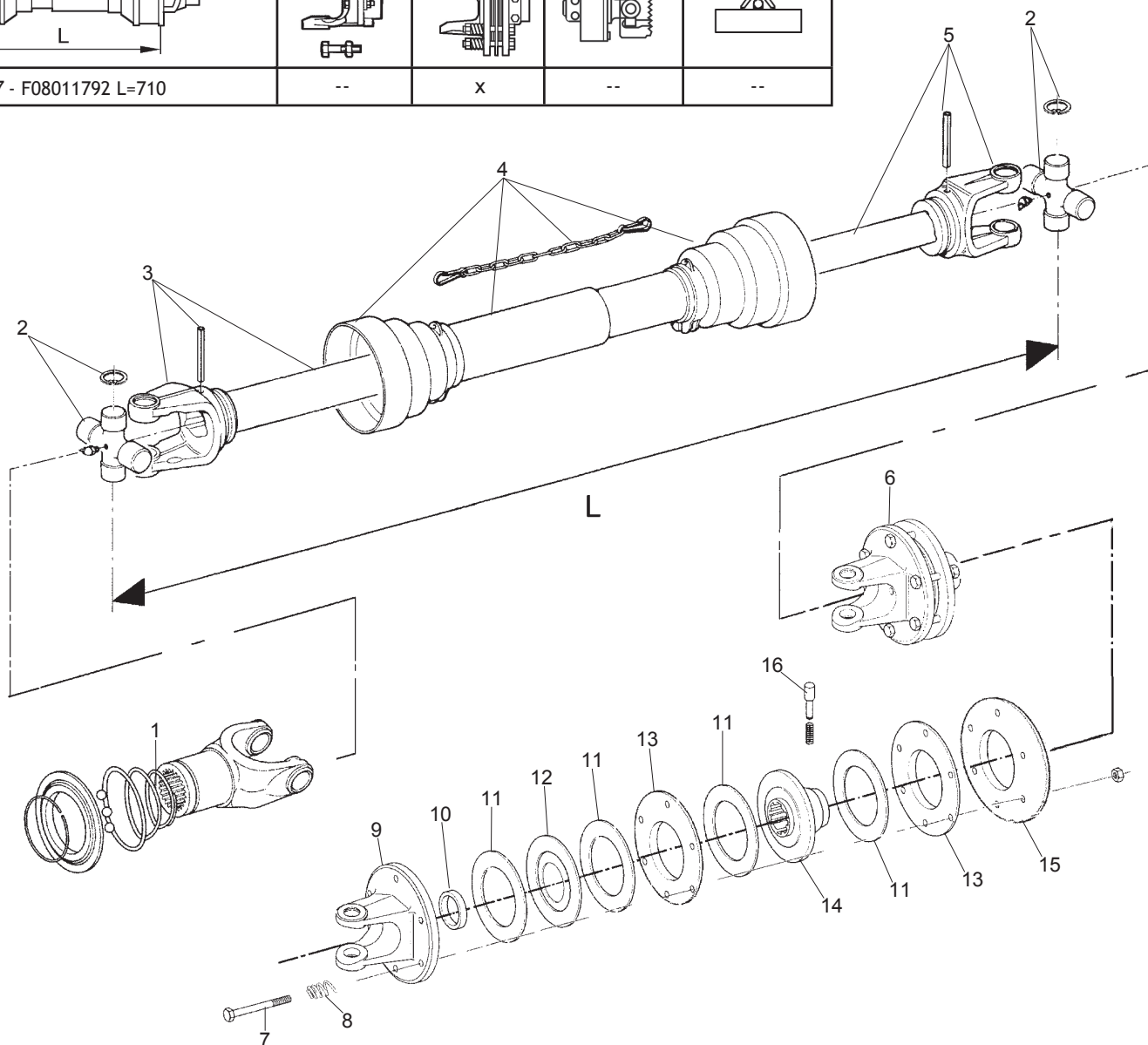
**CARDANO
CARDAN SHAFT**

TAV.210

Pos.	Cod.	Descrizione	Description	Benennung	Description	Description
1	F08010873	693066 PROTEZIONE CONPL.GKN	COMPL. PROTECTION GKN 693066		KOMPL. SCHUTZ	
2	F08010674	CROCIERA COMPLETA	SPIDER ASSY	CROISIERE COMPL.	GELENKKREUZ KOMPL.	CRUCETA COMPLETA
3	F08010196	FORCELLA COMPL. ALBERO ESTERNO	FORK WITH EXTERNAL SHAFT	FOURCHE AVEC TUBE EXT.	GABELST. AUSSENROHR	HORQUILLA TUBO EXT.
4	F08010197	FORCELLA COMPL. ALBERO INTERNO	FORK WITH INTERNAL PIPE	FOURCHE AVEC TUBE INTERIEUR	GABELST. INNENROHR	HORQUILLA TUBO INTERNO
5	F08011168	339107 PULSANTE	YOKE PIN 339107	POUSSOIR COMPL.	DRUCKKNOPF KOMPL.	PULSADOR COMPL.
6	F08010461	FORC.COMPL.PULSANTE 1 3 8 Z6	COMPLETE FORK 1 3 8 Z6		GABEL 1 3 8 Z6	
7	F08010464	FORC.COMPL.PULSANTI 1 3 8 Z21	COMPLETE FORK 1 3 8 Z21	FOURCHE ATTELAGE	GABELSTUECK	HORQUILLA ATAQUE
8	F01200073	DADO M12X1,25 U5587 CL8 ZN	NUT M12X1,25 U5587 6SZN	ECROU M12X1,25 U5587 6S ZN	MUTTER M12X1,25 U5587 6S ZN	TUERCA M12X1,25 U5587 6S ZN
9	F01410076	ROS.M12 13X 20X2,0 U1749 ZN	WASHER	RONDELLE	SCHEIBE	
10	F08011222	660153 MOLLA DI PRESSIONE	PRESSURE SPRING	RESSORT DE PRESSION	DRUCKFEDER	MUELLE DE PRESION
11	F08010909	DISCO D ATTRITO	FRICITION DISK	DISQUE DE FROTTEMENT	KUPPLUNGSCHEIBE	DISCO FROTAMIENTO
12	F01020164	VITE M12X1,75X70 U5737 8.8ZN	SCREW M12X1,75X70 U5737 8.8ZN	VIS M12X1,75X70 U5737 8.8 ZN	SCHR. M12X1,75X70 U5737 8.8 ZN	TORN. M12X1,75X70 U5737 8.8 ZN
13	F08011087	MOZZO SCANALATO	SPLINED HUB	ENTRAINEUR	MITNEHMER	ARRASTRADO
14	F08010954	DISCO INTERMEDIO	INTERNAL DISC SERIES	DISQUE INTERMEDIAIRE	ZWISCHENSCHIEBE SERIE	DISCO INTERMEDIO SERIE
15	F08010936	DISCO DI TRASCINAMENTO	DRIVING DISK	DISQUE	SCHUBBETRIEBSCHIEBE	DISCO ARRASTRE
16	F08010972	DISCO DI PRESSIONE	PRESSURE DISC	DISQUE DE PRESSION	DRUCKSCHEIBE	DISCO DE PRESION
17	F01010065	VITE M12X1,25X110 U5738 8.8ZN	SCR. M12X1,25X110 U5738 8.8ZN	VIS M 12X1,25X110	SCHRAUBE M 12X1,25X110	TORNILLO M 12X1,25X110
18	F01410076	ROS.M12 13X 20X2,0 U1749 ZN	WASHER	RONDELLE	SCHEIBE	
19	F08010346	267301 FORCELLA A FLANGIA	FLANGE FORK	FOURCHE AVEC FLASQUE	GABELSTUECK M. FLANSCH	HORQUILLA BRIDA
20	F08011015	FRIZIONE COMPLETA GKN	CLUTCH ASSY	EMBAYAGE COMPL.	KOMPL. KUPPLUNG	FRICCION COMPL.
21	F08010873	693066 PROTEZIONE CONPL.GKN	COMPL. PROTECTION GKN 693066		KOMPL. SCHUTZ	
22	F08010416	261802 FORCELLA 1 3 4 Z20 GKN	LINKAGE FORK 1 3 4 Z20	FOURCHE ATTELAGE 1 3 4 Z20	GABELSTUECK 1 3 4 Z20	HORQUILLA ATAQUE 1 3 4 Z20
23	F08011593	CARD.GKN 180155	UNIVERSAL PTO SHAFT GKN 180155			
24	F08011592	CARD.GKN 180158	UNIVERSAL P T O SHAFT	ARBRE A CARDAN	GELENKWELLE	ARBOL CARDANICO
25	F08011606	ALBERO CARDANICO COMPLETO	UNIVERSAL P T O SHAFT	ARBRE A CARDAN	GELENKWELLE	ARBOL CARDANICO

TAV. 220

				
17 - F08011792 L=710	--	X	--	--



**CARDANO
CARDAN SHAFT**

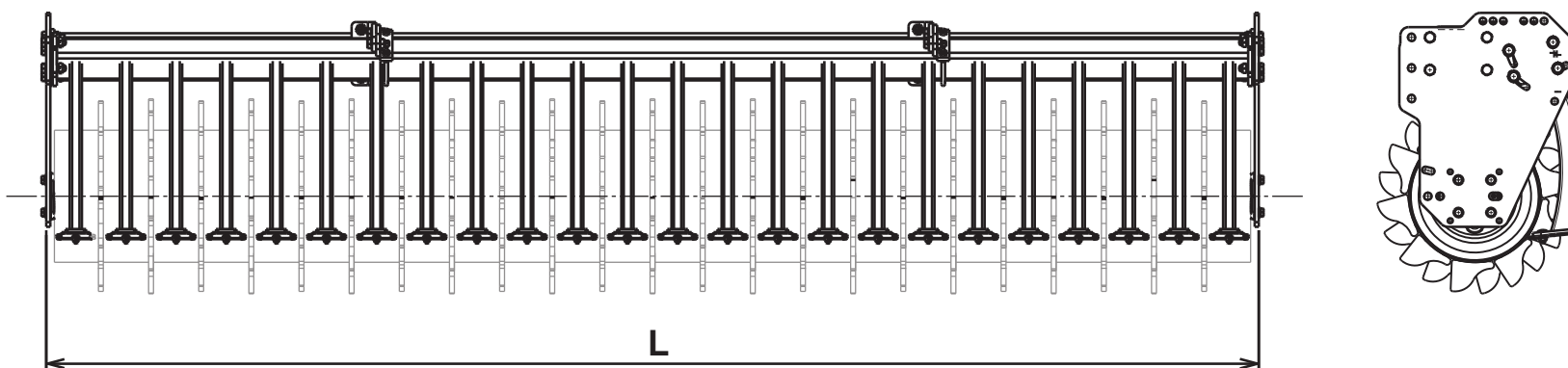
TAV.220

Pos.	Cod.	Descrizione	Description	Benennung	Description	Description
1	F08012008	5720N0351 FORC. BO 1 3-8 Z.6	FORK	FOURCHE	GABELSTUECK	HORQUILLA
2	F08012009	4120N0012R10 CROC.BO-107,5X42	SPIDER ASSY	CROISIERE COMPL.	GELENKKREUZ KOMPL.	CRUCETA COMPLETA
3	F08012010	FORCELLA T.EST. BO SH	FORK WITH EXTERNAL PIPE	FOURCHE AVEC TUBE EXT.	GABELST. AUSSENROHR	HORQUILLA TUBO EXT.
4	F08012019	5CSH101FXSE PROT.BO. COMPL.SH	CARDAN PROTECTION	PROTECTION CARDAN	GELENKWELLENSCHUTZ	PROTECCION CARDANICO
5	F08012011	2040N6854 FORC. T.INT. BO SH	FORK WITH INTERNAL PIPE	FOURCHE AVEC TUBE INT.	GABELST. INNENROHR	HORQUILLA TUBO INT.
6	F08012012	635N62538R FRIZ.C. 3 4 Z20 SH	SLIP CLUTCH 900NM 3 8 Z6	EMBRAYAGE	KUPPLUNG	
7	F01010035	VITE M10X1,25X100 U5738 8.8BR	SCR. M10X1,25X100 U5738 8.8BR	VIS M 10X1,25X100	SCHRAUBE M 10X1,25X100	TORNILLO M 10X1,25X100
8	F08011242	MOLLA FRIZIONI D. 019.017	PRESSURE SPRING	RESSORT DE PRESSION	DRUCKFEDER	MUELLE DE PRESSION
9	F08012014	2530N1E05 FORC.SH BO.FL.FFV42	LINKAGE FORK	FOURCHE ATTELAGE	GABELSTUECK	HORQUILLA ATAQUE
10	F08001840	258005320R02 BON.BOCCOLA FRIZ	BOND.BUSHING	BOUCLE	BUECHSE	CASQUILLO
11	F08011043	DISCO 162X85X3,2	LINING	DISQUE DE FROTTEMENT	KUPPLUNGSSCHEIBE	DISCO FROTAMIENTO
12	F08012015	248737702 BO. DISCO TRAS. TF3	DISC	DISQUE	SCHUBBETRIEBSCHEIBE	DISCO ARRASTRE
13	F08012016	2481E0007 DISCO BO INT.190 SP	INTERNAL DISC	DISQUE INTERMEDIAIRE	ZWISCHENSCHIEBE	DISCO INTERMEDIO
14	F08012017	515903805 MOZZO BO.FT44 3 4Z2	HUB	MOYEU	NABE	CUBO
15	F08012018	248230006 PIATTO BO.X FF2-FF4	PRESSURE DISC	DISQUE DE PRESSION	DRUCKSCHEIBE	DISCO DE PRESSION
16	F08012013	408000046R02 PERNO DADO ROND	PUSHBUTTON ASSY	POUSSOIR COMPL.	DRUCKKNOPF KOMPL.	PULSADOR COMPL.
17	F08011792	CARD.BONDOLI CSHN071FXR070W7	BON.PTO SHAFT CSHN071FXR070W7			

MODELLO / MODEL	L[mm]
SC230	2482
SC250	2728
SC280	2974
SC300	3220

L- RAPPRESENTA LA LARGHEZZA DEL RULLO E VIENE UTILIZZATA PER LA SELEZIONE DEI RICAMBI DEL RULLO, VEDERE IL CATALOGO RICAMBI RULLI ALLEGATO.

L- IT DESCRIBES THE ROLLER WIDTH, AND IT IS UTILIZED FOR THE SELECTION OF THE ROLLER SPARE PARTS SEE ROLLERS SPARE PARTS CATALOGUE ENCLOSED.



Pos.	Cod.	Descrizione	Description	Benennung	Description	Descripcion

**USATE SEMPRE RICAMBI ORIGINALI
ALWAYS USE ORIGINAL SPARE PARTS
IMMER DIE ORIGINAL-ERSATZTEILE VERWENDEN
EMPLOYEZ TOUJOURS LES PIECES DE RECHANGE ORIGINALES
UTILIZAR SIEMPRE REPUESTOS ORIGINALES**



**Servizio Assistenza Tecnica - After Sales Service
Servizio Ricambi - Spare Parts Service**



maschio.com

DEALER:



MASCHIO GASPARDO SpA

Registered Office and Production Plant

Via Marcello, 73 - 35011 Campodarsego (Padova) - Italy

Tel. +39 049 9289810

Fax +39 049 9289900

info@maschio.com

www.maschionet.com

MASCHIO DEUTSCHLAND GMBH

Außere Nürnberger Straße 5

D - 91177 Thalmässing - Deutschland

Tel. +49 (0) 9173 79000

Fax +49 (0) 9173 790079

dialog@maschio.de

www.maschionet.de

MASCHIO FRANCE Sarl

1 rue Denis Papin ZA

F - 45240 La Ferte St. Aubin

France

Tel. +33 (0) 2.38.64.12.12

Fax +33 (0) 2.38.64.66.79

info@maschio.fr

ООО МАСКИО-ГАСПАРДО РУССИЯ

04130, Россия,

Волгоградская область,

г. Волжский, ул. Пушкина, 117 «б».

Тел.: +7 8443 203100

факс: +7 8443 203101

e-mail: info@maschio.ru

MASCHIO GASPARDO SpA

Production Plant

Via Mussons, 7 - 33075 Morsano al Tagliamento (PN) - Italy

Tel. +39 0434 695410

Fax +39 0434 695425

info@gaspardo.it

MASCHIO-GASPARDO USA Inc

120 North Scott Park Road

Eldridge, IA 52748 - USA

Ph. +1 563 2859937

Fax +1 563 2859938

info@maschio.us

MASCHIO-GASPARDO ROMANIA S.R.L.

Strada Înfrăţirii, F.N.

315100 Chisineu-Cris (Arad) -România

Tel. +40 257 307030

Fax +40 257 307040

info@maschio.ro

MASCHIO IBERICA S.L.

MASCHIO-GASPARDO POLAND

MASCHIO-GASPARDO UCRAINA

GASPARDO-MASCHIO TURCHIA

MASCHIO-GASPARDO CINA

MASCHIO-GASPARDO INDIA