



Accessories for ECHO products can be found at:
*Pour obtenir des accessoires pour les produits
ECHO, consulter notre catalogue d'accessoires à:*
<http://www.echo.ca/products/catalogs>

PARTS CATALOG
NOMENCLATURE DES PIÈCES

TC-210
Tiller/Cultivator

TC-210 Rotoculteur



21.2 cc

SERIAL NUMBER
NUMÉRO DE SÉRIE

E14013001001 - E14013999999

ECHO Incorporated

400 Oakwood Road, Lake Zurich, Illinois 60047

WWW.ECHO-USA.COM

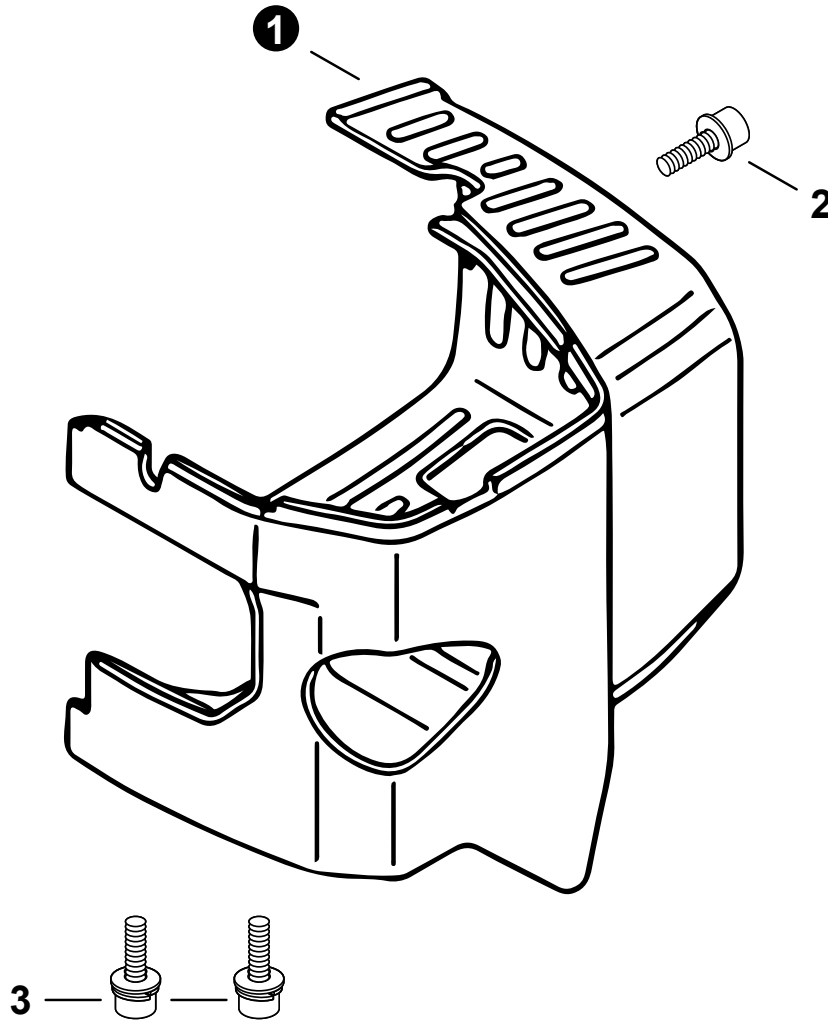
©2022 ECHO Incorporated. All Rights Reserved

P/N 99922200868
REVISED 08/02/22

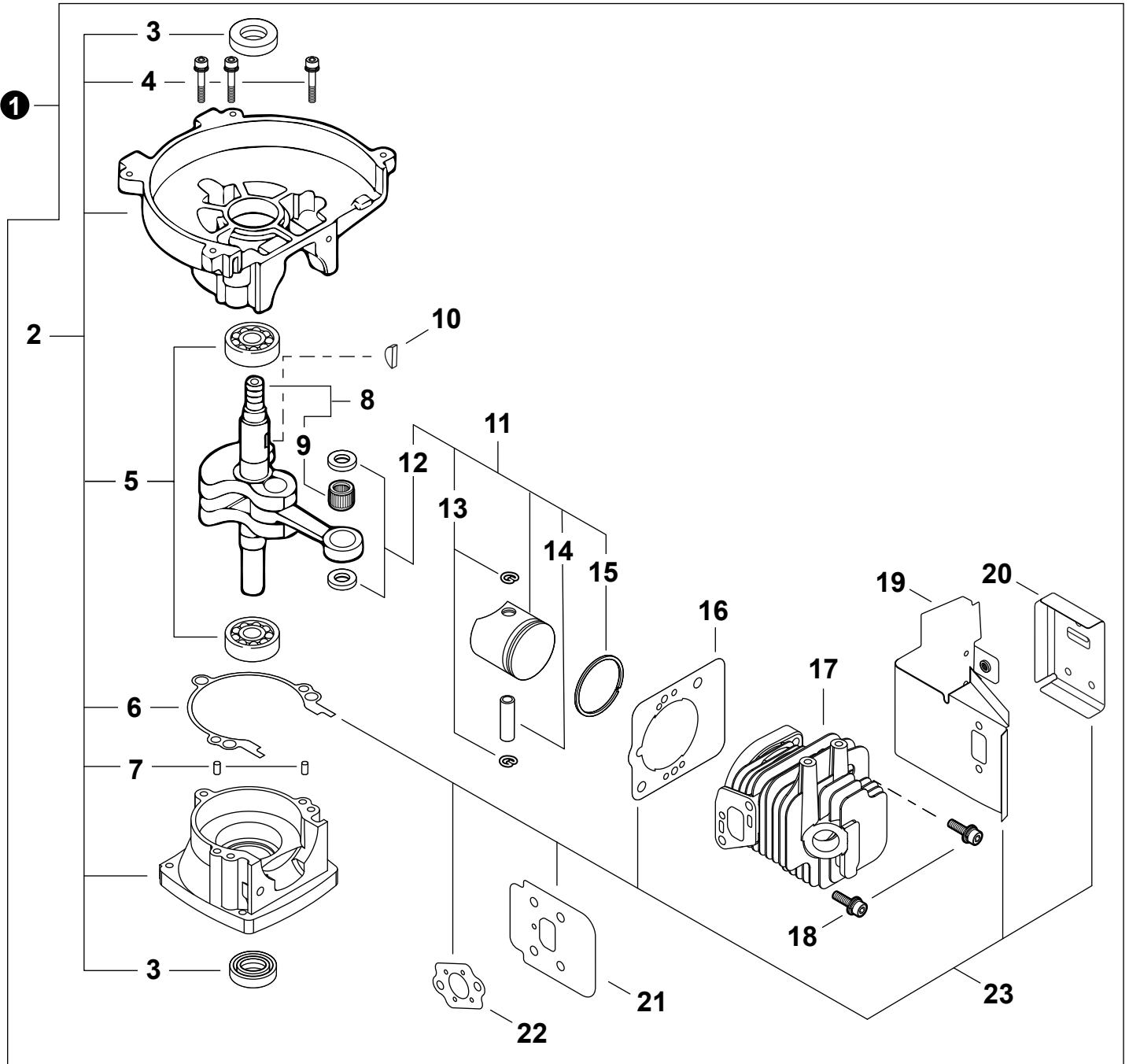
Table of Contents

Table des Matières

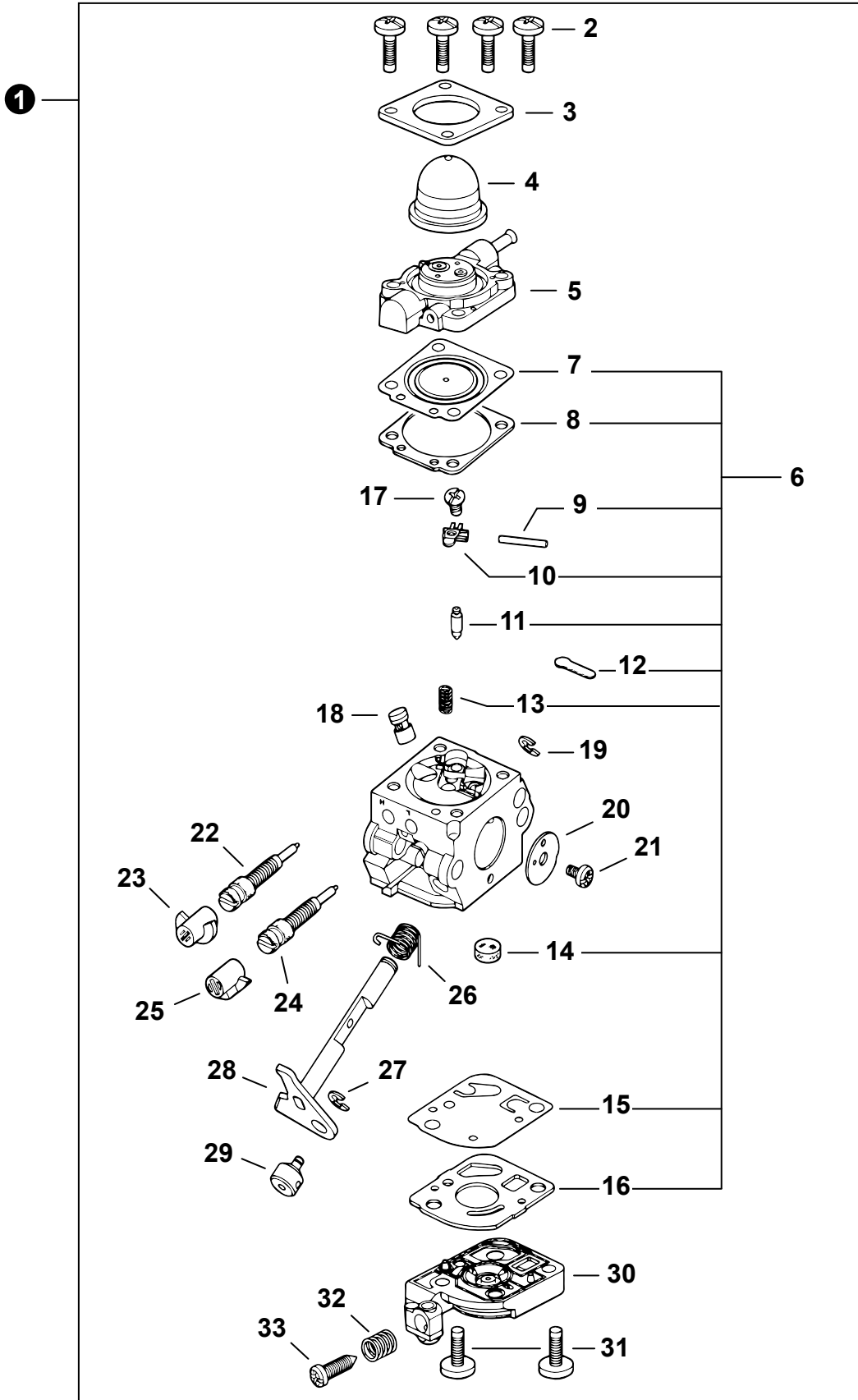
Engine Cover	3
Couvercle de moteur	
Engine	4
Moteur	
Engine	5
Moteur	
Carburetor	6
Carburateur	
Carburetor	7
Carburateur	
Intake	8
Admission	
Exhaust	9
Échappement	
Ignition	10
Allumage	
Starter	11
Demarreur	
Fuel System S/N E14013001001 - E14013017536 ...	12
Système de carburant N/S E14013001001 - E14013017536	
Fuel System S/N E14013017537 - E14013999999 ...	13
Système de carburant N/S E14013017537 - E14013999999	
Clutch Case, Clutch	14
Carter d'embrayage, Embrayage	
Tines, Gear Case, Shield	15
Dents, Carter d'engrenage, Bouclier	
Handle, Ignition Switch, Throttle Cable	16
Poignée, Interrupteur, Câble d'accélérateur	
Handle, Ignition Switch, Throttle Cable	17
Poignée, Interrupteur, Câble d'accélérateur	
Labels	18
Étiquettes	
Tools	19
Outils	
Maintenance Kits	19
Trousse d'entretien	



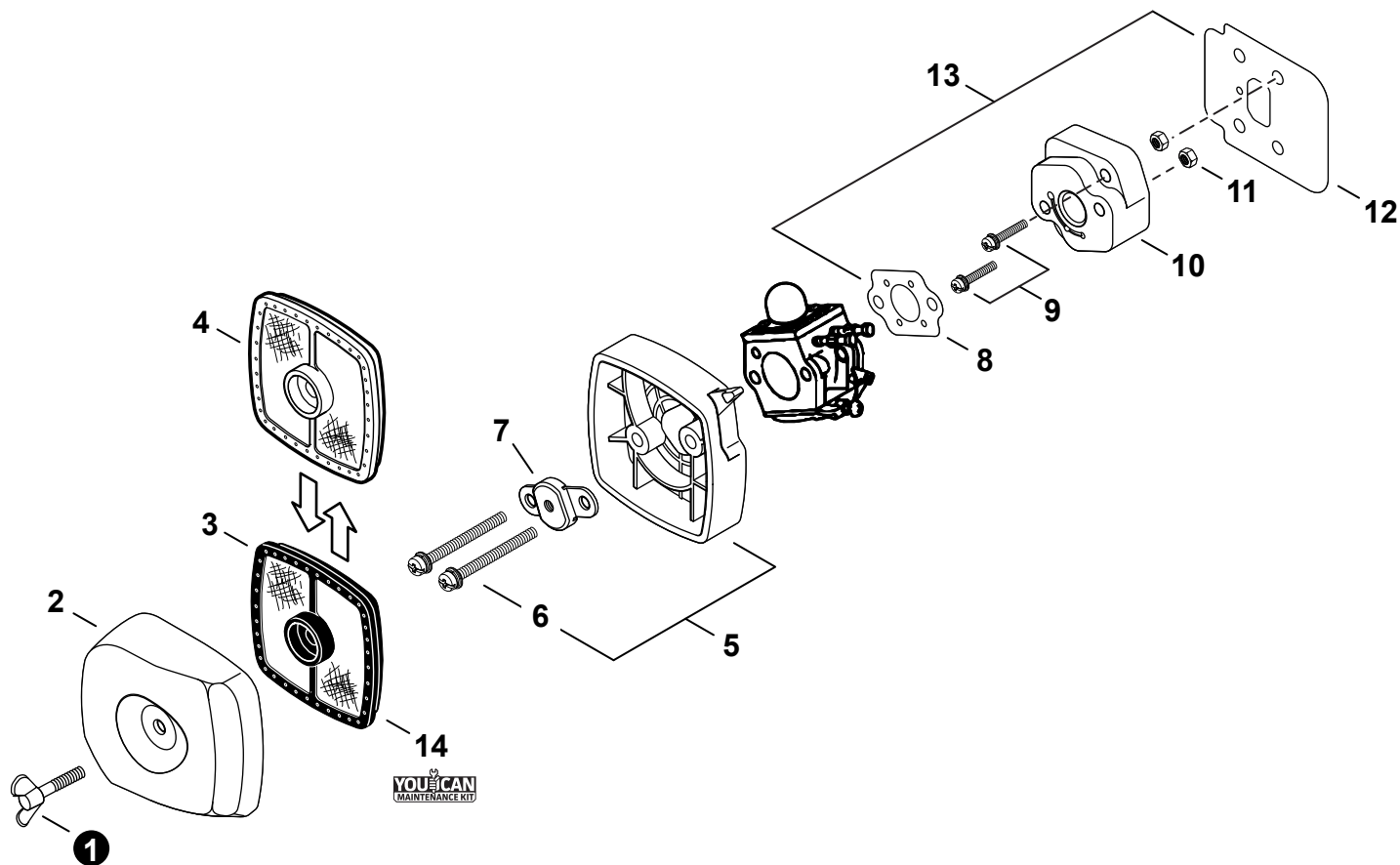
NO.	PART NUMBER	QTY.	DESCRIPTION	NOM DE LA PIÈCE
1	A160001120	1	COVER, ENGINE	COUVERCLE DE MOTEUR
2	9110704008	1	BOLT 4x8	BOULON 4x8
3	90023804018	2	SCREW 4x18	VIS 4x18



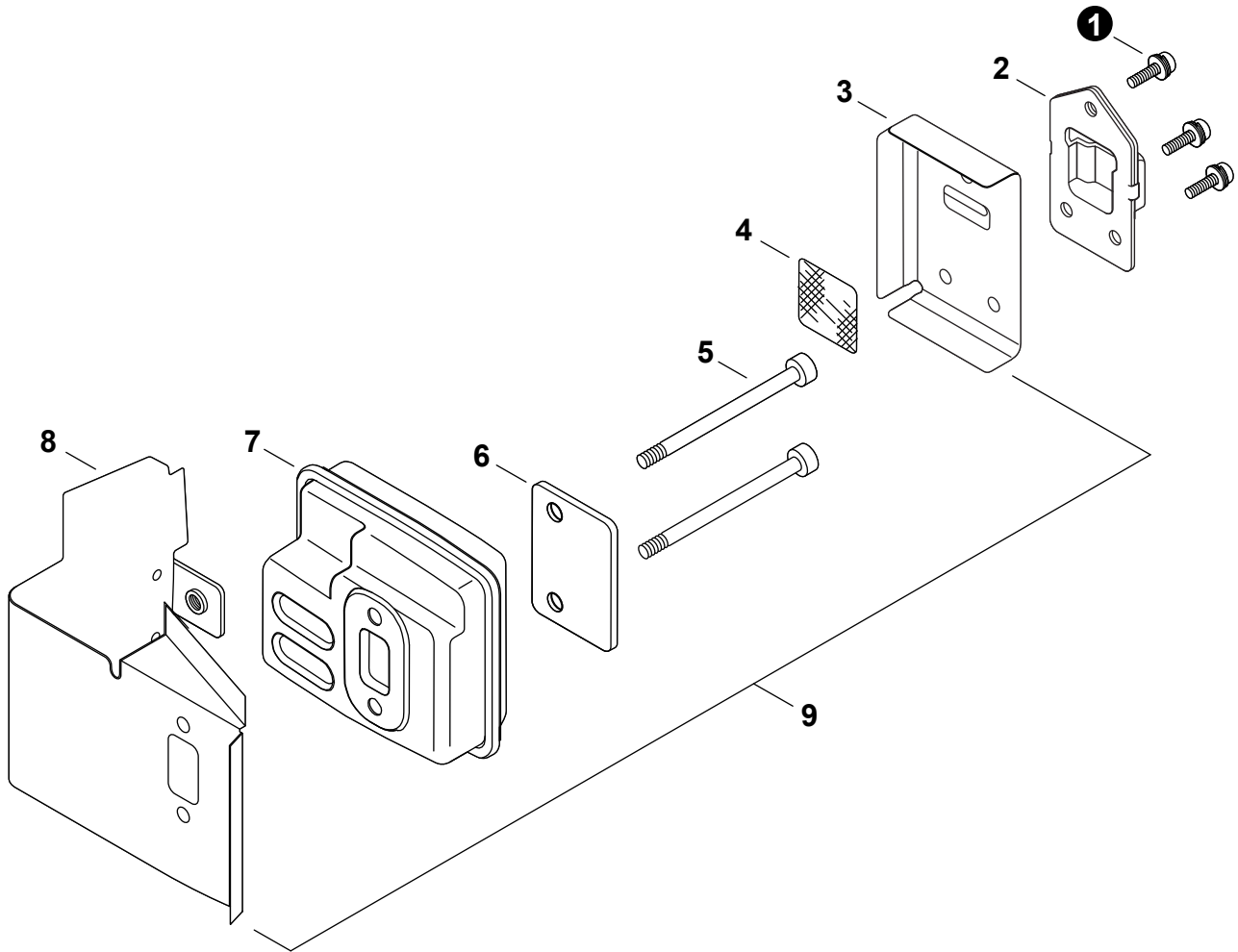
NO.	PART NUMBER	QTY.	DESCRIPTION	NOM DE LA PIÈCE
1	SB1087	1	SHORT BLOCK	MOTEUR COMPLET
2	10020411521	1	+CRANKCASE KIT	+KIT DE CARTER DE MOTEUR
3	10021242031	2	++SEAL, OIL 12	++JOINT D'HUILE 12
4	90016205028	3	++BOLT 5x28	++BOULON 5x28
5	9403536201	2	++BEARING, BALL 6201	++ROULEMENT À BILLES 6201
6	10024242030	1	++GASKET, CRANKCASE	++JOINT CARTER DE MOTEUR
7	90033040080	2	++PIN, LOCATING 4x8	++GOUPILLE DE POSITIONNEMENT 4x8
8	A011000391	1	+CRANKSHAFT ASSY	+VILEBREQUIN COMPLET
9	V553000060	1	++BEARING, NEEDLE 8	++ROULEMENT À AIGUILLES 8
10	61032502730	1	+KEY, WOODRUFF	+CLAVETTE-DISQUE
11	P021007712	1	+PISTON KIT	+KIT DE PISTON
12	10001411520	2	++WASHER, THRUST	++RONDELLE DE BUTÉE
13	10001504630	2	++RING, SNAP	++ANNEAU ÉLASTIQUE
14	10001311520	1	++PIN, PISTON 8	++AXE DE PISTON 8
15	A101000090	1	++RING, PISTON	++SEGMENT DE PISTON
16	V100000160	1	+GASKET, CYLINDER	+JOINT CYLINDRE
17	A130000550	1	+CYLINDER	+CYLINDRE
18	90016205022	2	+BOLT 5x22	+BOULON 5x22
19	V104000590	1	+HEAT SHIELD, EXHAUST	+BOUCLIER THERMIQUE ÉCHAPPEMENT
20	V104000072	1	+GASKET, EXHAUST	+JOINT D'ÉCHAPPEMENT
21	13001042032	1	+HEAT SHIELD, INTAKE	+BOUCLIER THERMIQUE ADMISSION
22	13001642031	1	+GASKET, INTAKE	+JOINT D'ADMISSION
23	P021009110	1	GASKET KIT: ENGINE, INTAKE, EXHAUST	KIT DE JOINTS - MOTEUR, ADMISSION, ÉCHAPPEMENT



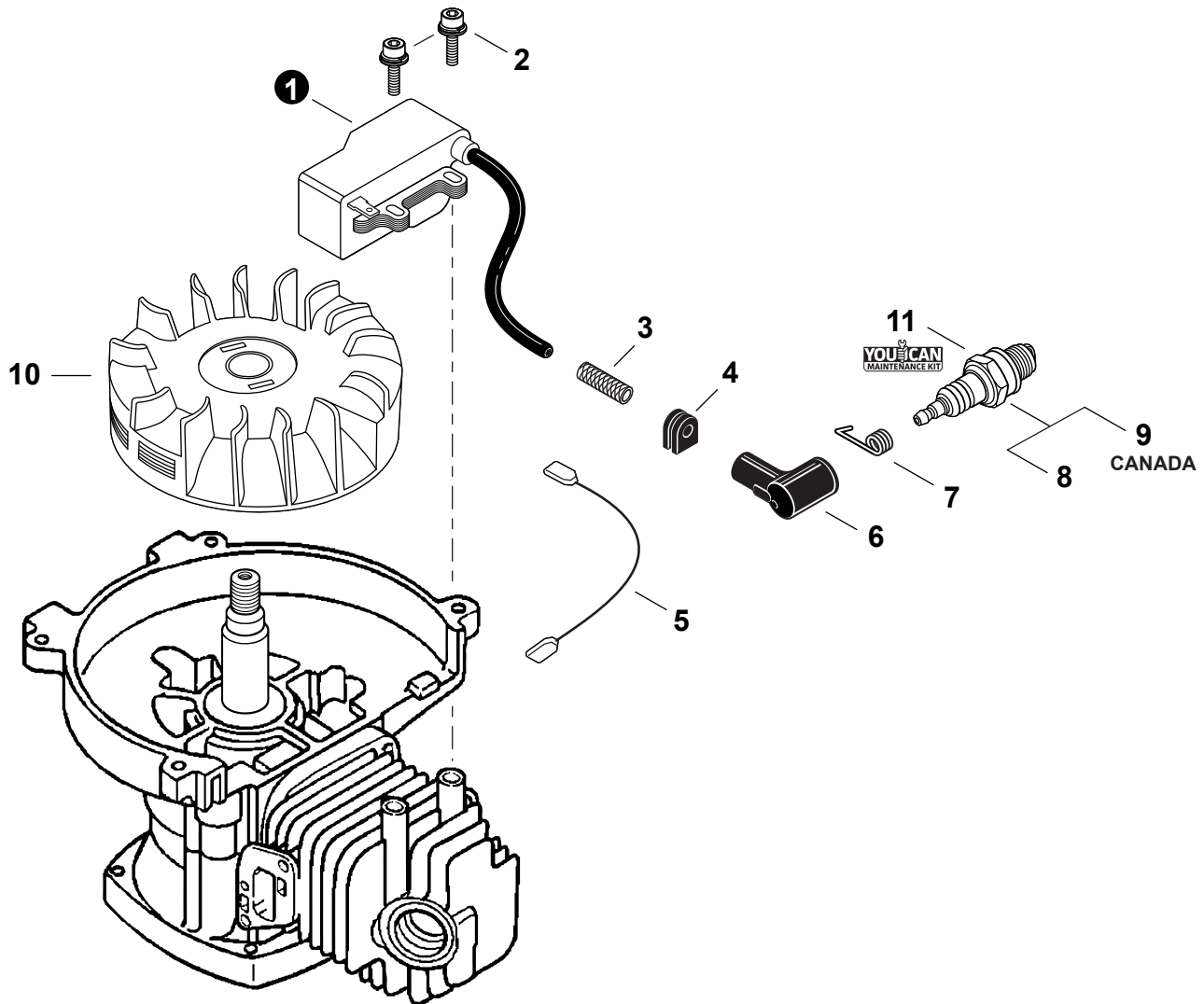
NO.	PART NUMBER	QTY.	DESCRIPTION	NOM DE LA PIÈCE
1	A021001093	1	CARBURETOR - C1U-K82	CARBURATEUR - C1U-K82
2	P005000980	4	+SCREW	+VIS
3	P005000620	1	+RETAINER, PURGE BULB	+ATTACHE DE POIRE DE PURGE
4	P005003120	1	+BULB, PURGE	+POIRE DE PURGE
5	P005000970	1	+BODY ASSY, PURGE	+CORPS DE PURGE COMPLET
6	P005003730	1	+REPAIR KIT, CARBURETOR	+KIT DE RÉPARATION CARBURATEUR
7		1	++DIAPHRAGM, METERING	++MEMBRANE DE DOSAGE
8		1	++GASKET, METERING DIAPHRAGM	++JOINT DU MEMBRANE DE DOSAGE
9		1	++PIN, METERING LEVER	++CHEVILLE DU LEVIER DE DOSAGE
10		1	++LEVER, METERING	++LEVIER DE DOSAGE
11		1	++VALVE, INLET NEEDLE	++SOUPAPE À POINTEAU D'ADMISSION
12		1	++PLUG, WELCH	++BOUCHON EXPANSIBLE
13		1	++SPRING, METERING LEVER	++RESSORT DE LEVIER DE DOSAGE
14		1	++STRAINER	++TAMIS
15		1	++DIAPHRAGM, PUMP	++MEMBRANE DE POMPE
16		1	++GASKET, PUMP	++JOINT DE POMPE
17	12533942030	1	+SCREW	+VIS
18	12537613120	1	+NOZZLE, CHECK VALVE	+BUSE DE CLAPET ANTI-RETOUR
19	12532715130	1	+E-RING	+BAGUE EN E
20	12531649030	1	+VALVE, THROTTLE	+PAPILLON DES GAZ
21	12531413930	1	+SCREW	+VIS
22	12532013310	1	+NEEDLE, HIGH SPEED	+POINTEAU H (HAUTE)
23	12532939030	1	+CAP, LIMITER - RED	+BOUCHON DU LIMITEUR - ROUGE
24	12531813120	1	+NEEDLE, MIXTURE	+AIGUILLE DE MÉLANGE
25	12532909860	1	+CAP, LIMITER - WHITE	+BOUCHON DU LIMITEUR - BLANC
26	12531342030	1	+SPRING, THROTTLE RETURN	+RESSORT D'ACCÉLÉRATEUR
27	12532713930	1	+E-CLIP	+ATTACHE
28	P005001070	1	+SHAFT ASSY, THROTTLE	+AXE DE PAPILLON COMPLET
29	12537242030	1	+SWIVEL	+PIVOT
30	12532412820	1	+COVER, FUEL PUMP	+COUVERCLE DE POMPE À CARBURANT
31	12531012820	2	+SCREW	+VIS
32	12533306960	1	+SPRING	+RESSORT
33	12533406960	1	+SCREW, THROTTLE ADJUST	+VIS DE RÉGLAGE D'ACCÉLÉRATEUR



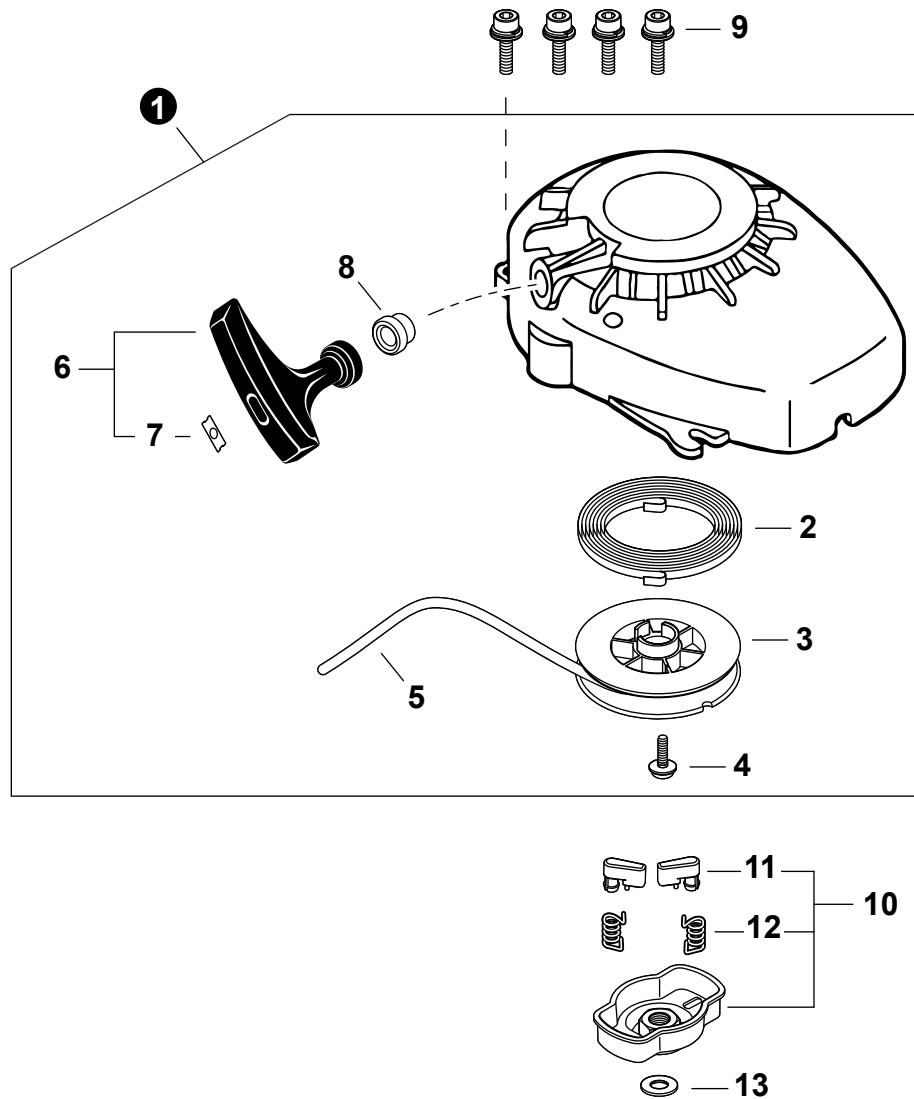
NO.	PART NUMBER	QTY.	DESCRIPTION	NOM DE LA PIÈCE
1	21041752730	1	BOLT, WING 5x20	BOULON À OREILLES 5x20
2	13031305863	1	COVER, AIR FILTER - BLACK	COUVERCLE NOIR DU FILTRE D'AIR
3	A226001410	1	FILTER, AIR - DOUBLE LAYER	FILTRE D'AIR - COUCHE DOUBLE
4	13031054130	1	FILTER, AIR - SINGLE LAYER	FILTRE D'AIR - COUCHE UNIQUE
5	P021015760	1	CASE SET, AIR FILTER	ENSEMBLE DE BOÎTIER DE FILTRE D'AIR
6	90024205065	2	+SCREW 5x65	+VIS 5x65
7	12901152730	1	PLATE, PREVENT	PLAQUE, PRÉVENTION
8	13001642031	1	GASKET, INTAKE	JOINT D'ADMISSION
9	90023805020	2	SCREW 5x20	VIS 5x20
10	13001742031	1	INSULATOR, INTAKE	ISOLATEUR D'ADMISSION
11	90050000005	2	NUT M5	ÉCROU M5
12	13001042032	1	HEAT SHIELD, INTAKE	BOUCLIER THERMIQUE ADMISSION
13	P021009110	1	GASKET KIT: ENGINE, INTAKE, EXHAUST	KIT DE JOINTS - MOTEUR, ADMISSION, ÉCHAPPEMENT
14	90152Y	1	TUNE-UP KIT - YOUCAN™	TROUSSE DE MISE AU POINT - YOUCAN™



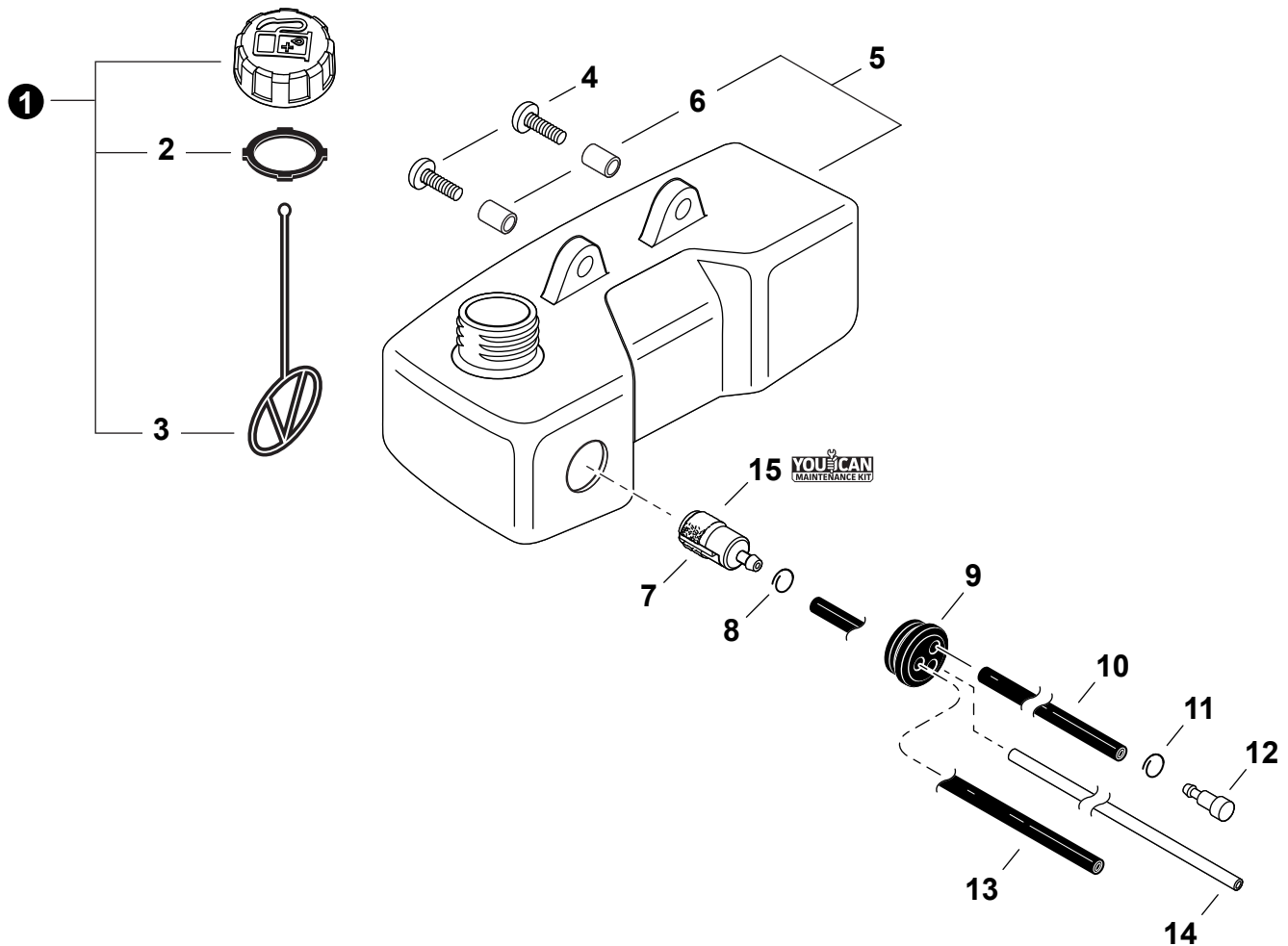
NO.	PART NUMBER	QTY.	DESCRIPTION	NOM DE LA PIÈCE
1	9136704010	3	SCREW 4x10	VIS 4x10
2	A313000700	1	GUIDE, EXHAUST	GUIDE D'ÉCHAPPEMENT
3	V104000072	1	GASKET, EXHAUST	JOINT D'ÉCHAPPEMENT
4	14586240630	1	SCREEN, SPARK ARRESTER	PARE-ÉTINCELLES
5	90010505055	2	BOLT 5x55	BOULON 5x55
6	V150000371	1	PLATE, EYE	PLAQUE
7	A300000521	1	MUFFLER	SILENCIEUX
8	V104000590	1	HEAT SHIELD, EXHAUST	BOUCLIER THERMIQUE ÉCHAPPEMENT
9	P021009110	1	GASKET KIT: ENGINE, INTAKE, EXHAUST	KIT DE JOINTS - MOTEUR, ADMISSION, ÉCHAPPEMENT



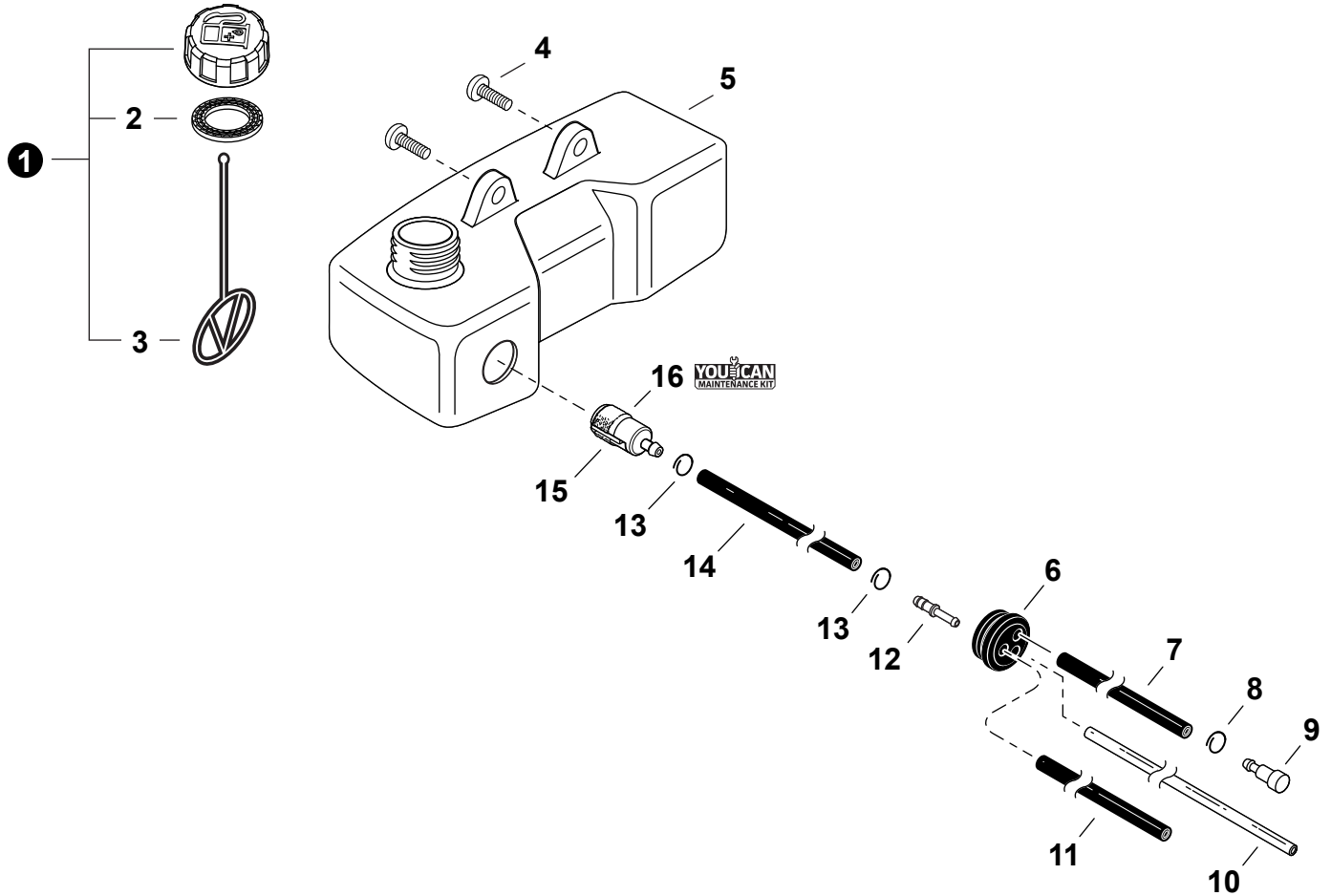
NO.	PART NUMBER	QTY.	DESCRIPTION	NOM DE LA PIÈCE
1	A411000221	1	COIL, IGNITION	BOBINE D'ALLUMAGE
2	9111304020	2	BOLT 4x20	BOULON 4x20
3	V475002200	1	TUBE, INSULATOR	TUYAU ISOLANTE
4	15611004920	1	GROMMET	OEILLET
5	V485001080	1	LEAD - IGNITION	FIL D'ALLUMAGE
6	15901201620	1	CAP, SPARK PLUG	PROTECTEUR DE BOUGIE D'ALLUMAGE
7	15901103432	1	TERMINAL, SPARK PLUG	BORNE DE BOUGIE D'ALLUMAGE
8	15901019830	1	SPARK PLUG - BPM8Y	BOUGIE D'ALLUMAGE - BPM8Y
9	A425000000	1	SPARK PLUG - BPMR8Y	BOUGIE D'ALLUMAGE - BPMR8Y
10	A409000150	1	FLYWHEEL	VOLANT
11	90152Y	1	TUNE-UP KIT - YOUCAN™	TROUSSE DE MISE AU POINT - YOUCAN™



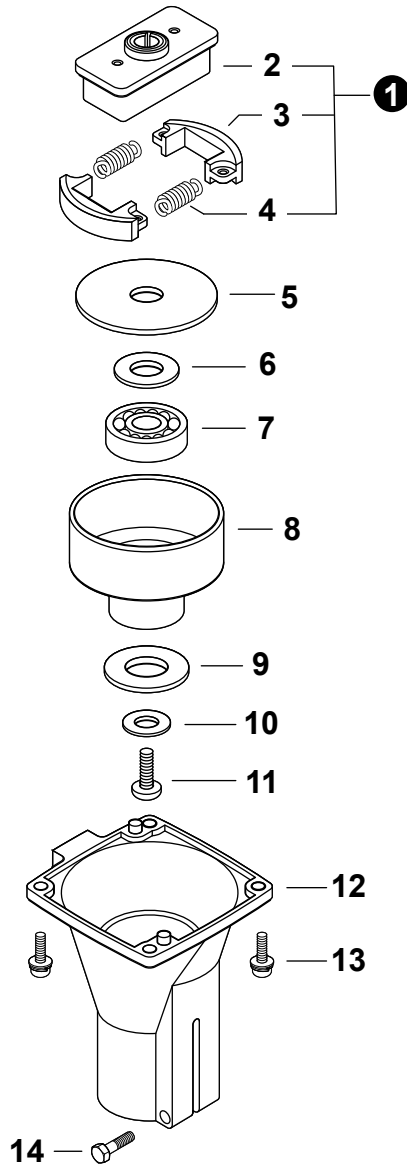
NO.	PART NUMBER	QTY.	DESCRIPTION	NOM DE LA PIÈCE
1	17720011861	1	STARTER ASSY, RECOIL	ASSEMBLAGE DU LANCEUR À RAPPEL
2	17722042030	1	+SPRING, RECOIL	+RESSORT DE RAPPEL
3	17721544430	1	+REEL, ROPE	+BOBINE DE CORDE
4	17723644330	1	+SCREW	+VIS
5	17722605530	1	+ROPE, STARTER	+CORDE DU DÉMARREUR
6	17722811120	1	+GRIP, STARTER	+POIGNÉE DU DÉMARREUR
7	P022037670	1	++RETAINER, ROPE	++RETENUE DE CORDE
8	17722742030	1	+GUIDE, ROPE	+GUIDE DE CORDE
9	90023804016	4	SCREW 4x16	VIS 4x16
10	17720212220	1	PAWL ASSY, STARTER	CLIQUET DE LANCEUR À RAPPEL COMPLET
11	17721844330	2	+PAWL, STARTER - BLACK	+CLIQUET NOIR
12	17723412220	2	+SPRING, RETURN	+RESSORT DE RAPPEL
13	90060500008	1	WASHER, SPRING 8	RONDELLE ÉLASTIQUE 8



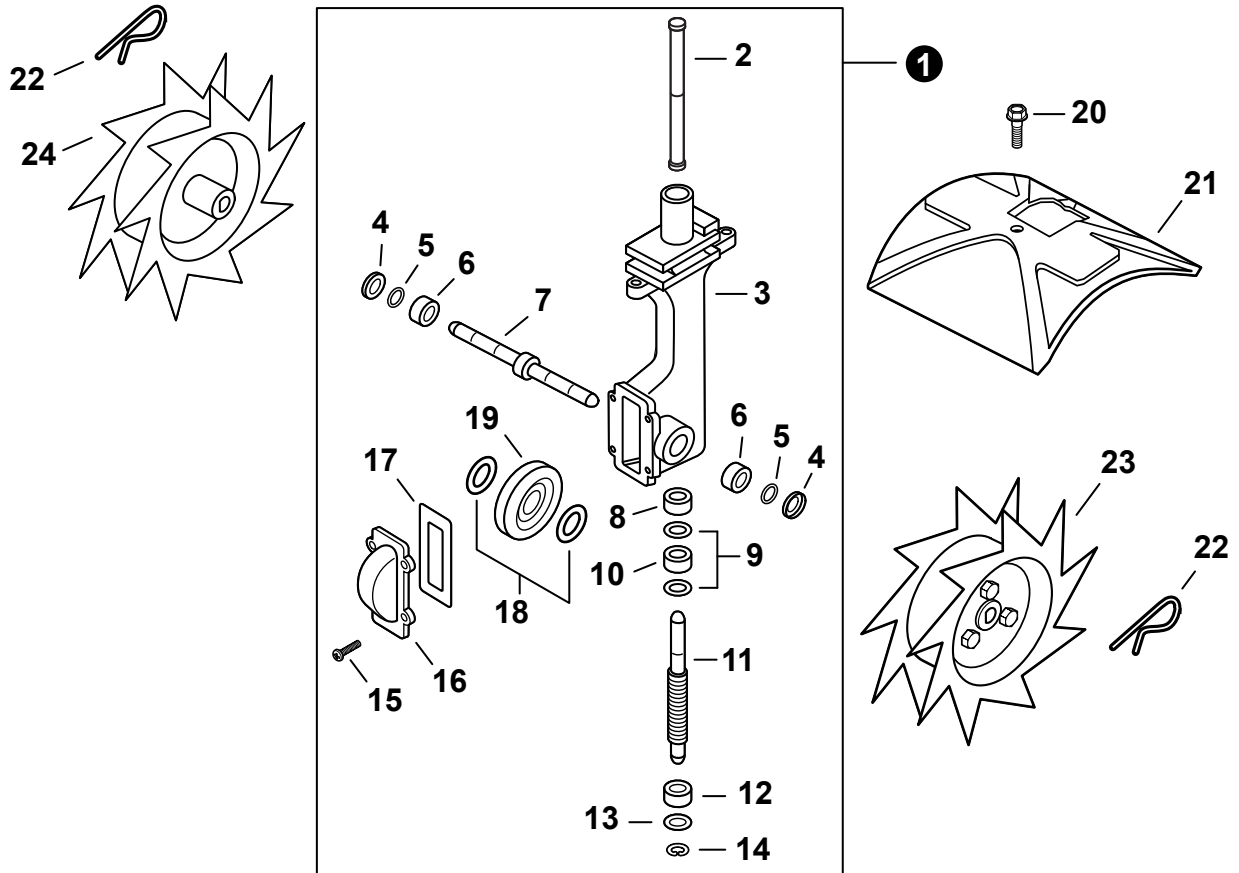
NO.	PART NUMBER	QTY.	DESCRIPTION	NOM DE LA PIÈCE
1	P021040030	1	CAP ASSY, FUEL	ASSEMBLAGE DU BOUCHON DE CARBURANT
2	V107000150	1	+GASKET, FUEL CAP	+JOINT BOUCHON DE CARBURANT
3	13105156030	1	+CONNECTOR, CAP L= 100 MM	+CONNEXION DU BOUCHON L= 100 MM
4	90027505015	3	SCREW 5x15	VIS 5x15
5	A350001630	1	TANK ASSY, FUEL	RÉSERVOIR DE CARBURANT COMPLET
6	13104528230	3	+SPACER 6.2x7.8x6	+ENTRETOISE 6.2x7.8x6
7	A369000480	1	FILTER, FUEL	FILTRE À CARBURANT
8	13201309820	1	CLIP 6 MM	ATTACHE 6 MM
9	13211546730	1	GROMMET, FUEL 5	OEILLET CARBURANT 5
10	V471001200	1	PIPE, FUEL 3x5x70 BLACK	TUYAU DE CARBURANT 3x5x70 NOIR
11	13011100530	1	CLIP 5.5	ATTACHE 5.5
12	13130056431	1	VENT ASSY	ÉVENT COMPLET
13	V471001230	1	PIPE, FUEL 3x5x210 BLACK	TUYAU DE CARBURANT 3x5x210 NOIR
14	13201049030	1	PIPE, FUEL 3x6x50 YELLOW	TUYAU DE CARBURANT 3x6x50 JAUNE
15	90152Y	1	TUNE-UP KIT - YOUCAN™	TROUSSE DE MISE AU POINT - YOUCAN™



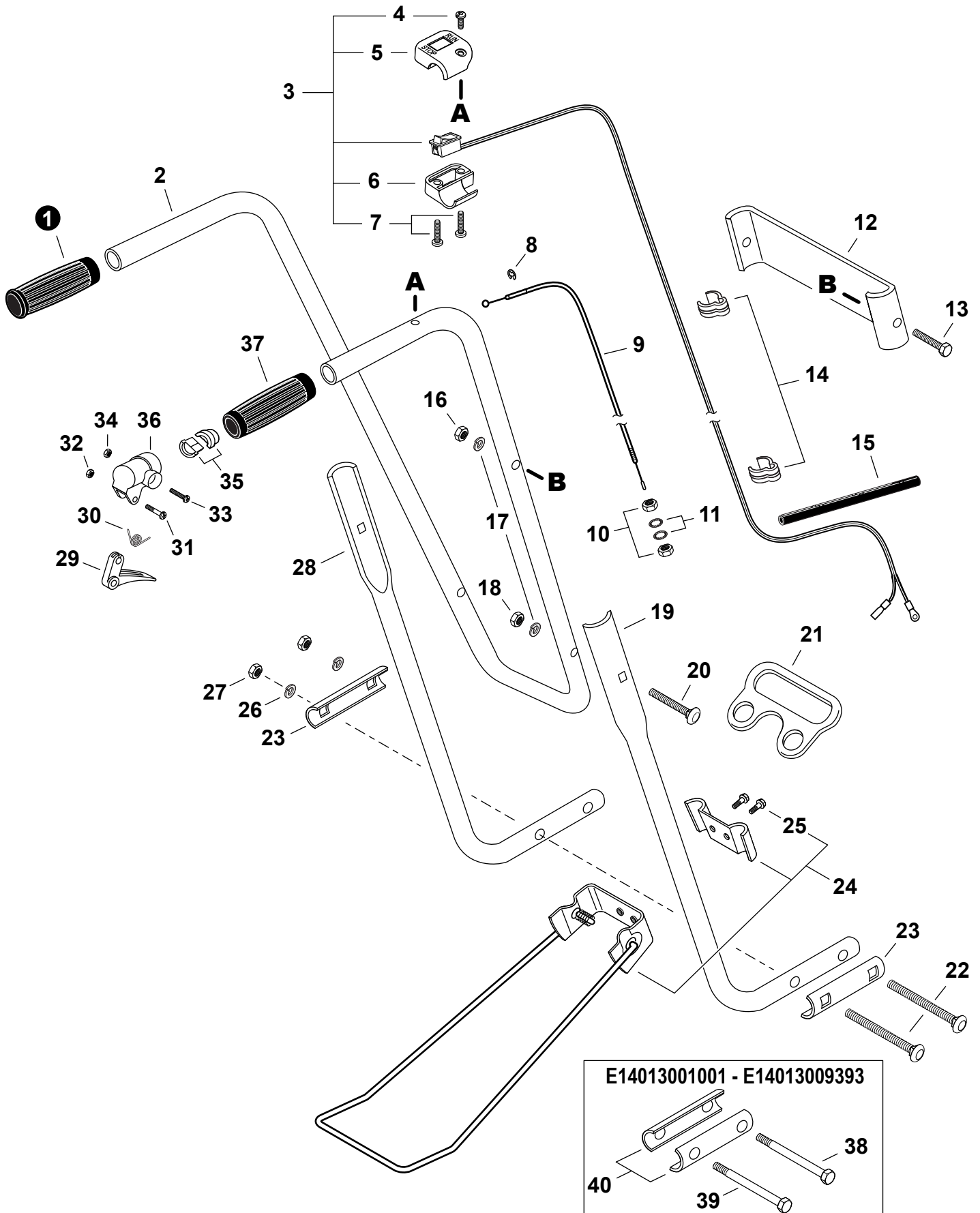
NO.	PART NUMBER	QTY.	DESCRIPTION	NOM DE LA PIÈCE
1	P021034481	1	CAP ASSY, FUEL	ASSEMBLAGE DU BOUCHON DE CARBURANT
2	V107000210	1	+GASKET, FUEL CAP	+JOINT BOUCHON DE CARBURANT
3	13105156030	1	+CONNECTOR, CAP L= 100 MM	+CONNEXION DU BOUCHON L= 100 MM
4	90027505015	2	SCREW 5x15	VIS 5x15
5	A350002651	1	TANK ASSY, FUEL	RÉSERVOIR DE CARBURANT COMPLET
6	13211546730	1	GROMMET, FUEL 5	OEILLET CARBURANT 5
7	V471001200	1	PIPE, FUEL 3x5x70 BLACK	TUYAU DE CARBURANT 3x5x70 NOIR
8	13011100530	1	CLIP 5.5	ATTACHE 5.5
9	13130056431	1	VENT ASSY	ÉVENT COMPLET
10	13201049030	1	PIPE, FUEL 3x6x50 YELLOW	TUYAU DE CARBURANT 3x6x50 JAUNE
11	V471005610	1	PIPE, FUEL 3x5.5x70 BLACK	TUYAU DE CARBURANT 3x5.5x70 NOIR
12	V186000520	1	CONNECTOR, PIPE 5x3.5	CONNEXION DE TUYAU 5x3.5
13	V490001240	2	CLIP 6	ATTACHE 6
14	V471003731	1	PIPE, FUEL 3x5x140 BLACK	TUYAU DE CARBURANT 3x5x140 NOIR
15	A369000480	1	FILTER, FUEL	FILTRE À CARBURANT
16	90152Y	1	TUNE-UP KIT - YOUCAN™	TROUSSE DE MISE AU POINT - YOUCAN™



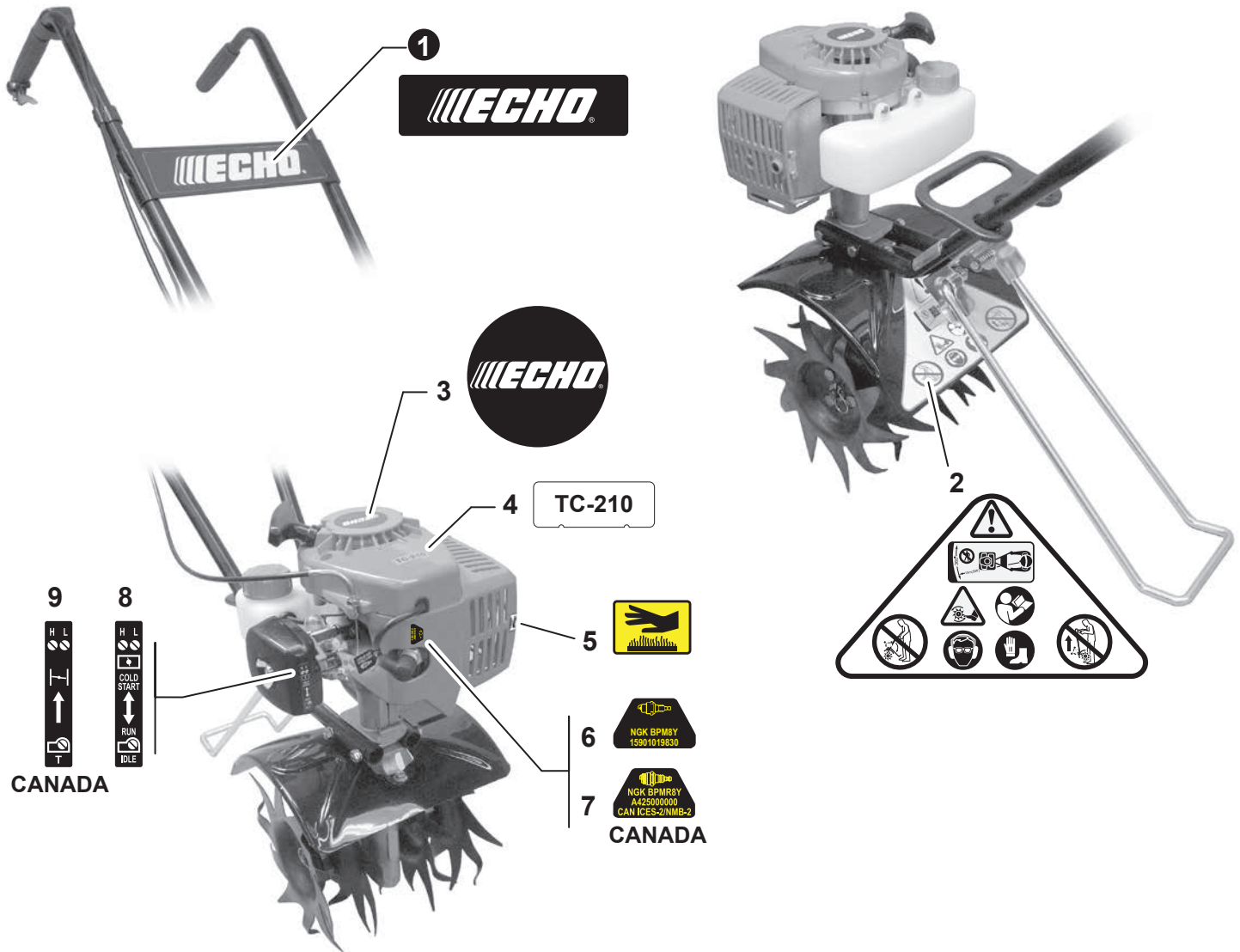
NO.	PART NUMBER	QTY.	DESCRIPTION	NOM DE LA PIÈCE
1	17500007531	1	CLUTCH ASSY	BLOC D'EMBRAYAGE
2	17501605020	1	+HUB, CLUTCH	+MOYEU D'EMBRAYAGE
3	17500905131	2	+SHOE, CLUTCH	+SABOT D'EMBRAYAGE
4	17501805130	2	+SPRING, CLUTCH	+RESSORT D'EMBRAYAGE
5	17501904630	1	PLATE, CLUTCH	PLAQUE D'EMBRAYAGE
6	90060000010	1	WASHER 10.5x18x1.6	RONDELLE 10.5x18x1.6
7	90080836000	1	BEARING, BALL 6000-2RLB	ROULEMENT À BILLES 6000-2RLB
8	17501004635	1	DRUM, CLUTCH	TAMBOUR D'EMBRAYAGE
9	17504404630	1	SPACER	ENTRETOISE
10	17501411520	1	WASHER, CLUTCH	RONDELLE D'EMBRAYAGE
11	90023806012	1	SCREW 6x12	VIS 6x12
12	61022311520	1	CASE, CLUTCH	BOÎTIER D'EMBRAYAGE
13	90023804018	2	SCREW 4x18	VIS 4x18
14	13041611520	1	BOLT 5	BOULON 5



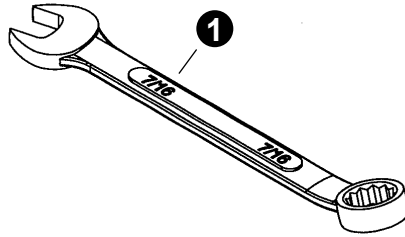
NO.	PART NUMBER	QTY.	DESCRIPTION	NOM DE LA PIÈCE
1	900106	1	GEAR CASE ASSY	BOÎTIER D'ENGRENAGE COMPLET
2	60531012350	1	+DRIVESHAFT	+ARBRE DE TRANSMISSION
3	60541012350	1	+CASE, GEAR	+BOÎTIER D'ENGRENAGE
4	60541713350	2	+SEAL	+JOINT
5	60542813350	2	+RETAINER	+ATTACHE
6	60422113350	2	+BEARING, NEEDLE	+ROULEMENT À AIGUILLES
7	60531413350	1	+AXLE	+AXE
8	60541813350	1	+BEARING, NEEDLE	+ROULEMENT À AIGUILLES
9	60532413350	2	+WASHER	+RONDELLE
10	60543313350	1	+BEARING, THRUST	+ROULEMENT DE BUTÉE
11	60531313350	1	+GEAR, WORM	+ENGRENAGE À VIS SANS FIN
12	60541812350	1	+BEARING, ROLLER	+ROULEMENT À AIGUILLES
13	60551112350	1	+WASHER	+RONDELLE
14	90070200015	1	+RING, RETAINING	+ANNEAU DE RETENUE
15	90008200100	4	+SCREW, TAPPING	+VIS AUTOTARAUDEUSE
16	66002012350	1	+COVER, GEAR CASE	+COUVERCLE BOÎTIER D'ENGRENAGE
17	60541212350	1	+GASKET, GEAR CASE	+JOINT DE BOÎTIER D'ENGRENAGE
18	60531613350	2	+WASHER, THRUST 8	+RONDELLE DE BUTÉE 8
19	60531513350	1	+GEAR, WORM	+ENGRENAGE À VIS SANS FIN
20	90002108016	2	BOLT 1/4"x1/2"	BOULON 1/4"x1/2"
21	C550000300	1	SHIELD, DEBRIS	PARE-DÉBRIS
22	60561213350	2	PIN, SNAP	GOUPILLE FENDUE
23	69001013350	1	TINE, RIGHT	DENT DROITE
24	69001113350	1	TINE, LEFT	DENT GAUCHE



NO.	PART NUMBER	QTY.	DESCRIPTION	NOM DE LA PIÈCE
1	35131102330	1	GRIP, HANDLE	POIGNÉE
2	C701000970	1	HANDLE, UPPER	POIGNÉE SUPÉRIEUR
3	P021016460	1	SWITCH KIT, ON-OFF	KIT DE INTERRUPTEUR MARCHE-ARRÊT
4	90025305010	1	+SCREW 5x10	+VIS 5x10
5	A473000031	1	+COVER, SWITCH	+COUVERCLE INTERRUPTEUR
6	A472000080	1	+CASE, SWITCH	+BOÎTIER INTERRUPTEUR
7	90008000200	2	+SCREW	+VIS
8	V583000020	1	E-RING	BAGUE EN E
9	V430004201	1	CABLE, THROTTLE	CÂBLE D'ACCÉLÉRATEUR
10	90050200006	2	NUT M6	ÉCROU M6
11	90061000006	2	WASHER, LOCK 6 MM	RONDELLE FREIN 6 MM
12	C415000190	1	SUPPORT, HANDLE	SUPPORT DE POIGNÉE
13	90001708040	2	BOLT 1/4"x1-1/4"	BOULON 1/4"x1-1/4"
14	V491000230	2	CLIP	ATTACHE
15	17812750330	1	PIPE	TUYAU
16	90003100008	2	NUT, LOCK 1/4	ÉCROU D'ARRÊT 1/4
17	16389213350	4	WASHER, SPRING	RONDELLE ÉLASTIQUE
18	90003208032	2	NUT 1/4	ÉCROU 1/4
19	C701000980	1	HANDLE, LOWER - RIGHT	POIGNÉE INFÉRIEUR - DROIT
20	90001808040	2	BOLT	BOULON
21	C800000470	1	HANDLE, FRONT	POIGNÉE AVANT
22	V203002310	2	BOLT 1/4"-20x3-1/4"	BOULON 1/4"-20x3-1/4"
23	V150004270	2	PLATE, EYE	PLAQUE
24	99988800900	1	KICK STAND KIT	KIT DE SUPPORT
25	V204000240	2	+BOLT 6x12	+BOULON 6x12
26	16389213350	2	WASHER, SPRING	RONDELLE ÉLASTIQUE
27	90003100008	2	NUT, LOCK 1/4	ÉCROU D'ARRÊT 1/4
28	C701000990	1	HANDLE, LOWER - LEFT	POIGNÉE INFÉRIEUR - GAUCHE
29	17801006460	1	TRIGGER, THROTTLE	GÂCHETTE D'ACCÉLÉRATEUR
30	17804305230	1	SPRING	RESSORT
31	17811005330	1	SCREW	VIS
32	90050000005	1	NUT M5	ÉCROU M5
33	90022005025	1	SCREW 5x25	VIS 5x25
34	90056000005	1	NUT, LOCK M5	ÉCROU D'ARRÊT M5
35	17811113350	2	HOLDER, CABLE	SUPPORT DE CÂBLE
36	17802408730	1	BRACKET, TRIGGER	SUPPORT DE GÂCHETTE D'ACCÉLÉRATEUR
37	35131527931	1	GRIP, HANDLE	POIGNÉE
38	90001708096	1	BOLT 1/4"x3"	BOULON 1/4"x3"
39	90001708104	1	BOLT 1/4"-20x3-1/4"	BOULON 1/4"-20x3-1/4"
40	69401113350	2	PLATE, EYE	PLAQUE



NO.	PART NUMBER	QTY.	DESCRIPTION	NOM DE LA PIÈCE
1	X502000680	1	LABEL - ECHO	ÉTIQUETTE ECHO
2	X505002600	1	LABEL - CAUTION	ÉTIQUETTE D'AVERTISSEMENT
3	X502000330	1	LABEL - STARTER - ECHO	ÉTIQUETTE DE LANCEUR À RAPPEL ECHO
4	X503009530	1	LABEL - MODEL	ÉTIQUETTE - MODÈLE
5	X505002310	1	LABEL - CAUTION - HOT	ÉTIQUETTE D'AVERTISSEMENT CHAUD
6	X532005130	1	LABEL - SPARK PLUG - BPM8Y	ÉTIQUETTE BOUGIE D'ALLUMAGE BPM8Y
7	X532004970	1	LABEL - SPARK PLUG - BPMR8Y	ÉTIQUETTE BOUGIE D'ALLUMAGE BPMR8Y
8	89012106360	1	LABEL - CHOKE	ÉTIQUETTE - ÉTRANGLEUR
9	89012105360	1	LABEL - CHOKE	ÉTIQUETTE - ÉTRANGLEUR



NO.	PART NUMBER	QTY.	DESCRIPTION	NOM DE LA PIÈCE
1	X600000170	1	WRENCH 7/16"	CLÉ OUVERTE 7/16"

Maintenance Kits
Trousse d'entretien

NO.	PART NUMBER	QTY.	DESCRIPTION	NOM DE LA PIÈCE
1	P021009110	1	GASKET KIT: ENGINE, INTAKE, EXHAUST	KIT DE JOINTS - MOTEUR, ADMISSION, ÉCHAPPEMENT
2	V100000160	1	+GASKET, CYLINDER	+JOINT CYLINDRE
3	10024242030	1	+GASKET, CRANKCASE	+JOINT CARTER DE MOTEUR
4	13001642031	1	+GASKET, INTAKE	+JOINT D'ADMISSION
5	13001042032	1	+HEAT SHIELD, INTAKE	+BOUCLIER THERMIQUE ADMISSION
6	V104000590	1	+HEAT SHIELD, EXHAUST	+BOUCLIER THERMIQUE ÉCHAPPEMENT
7	V104000072	1	+GASKET, EXHAUST	+JOINT D'ÉCHAPPEMENT
8	90152Y	1	TUNE-UP KIT - YOUCAN™	TROUSSE DE MISE AU POINT - YOUCAN™
9	A226001410	1	+FILTER, AIR - DOUBLE LAYER	+FILTRE D'AIR - COUCHE DOUBLE
10	A425000000	1	+SPARK PLUG - BPMR8Y	+BOUGIE D'ALLUMAGE - BPMR8Y
11	A369000470	1	+FILTER, FUEL	+FILTRE À CARBURANT