



PARTS CATALOG
LISTA DE PIEZAS

DPB-5800T
Backpack Blower

DPB-5800T

Soplador de mochila



SERIAL NUMBER
NÚMERO DE SERIE

430BPB000001 - 430BPB999999

ECHO Incorporated

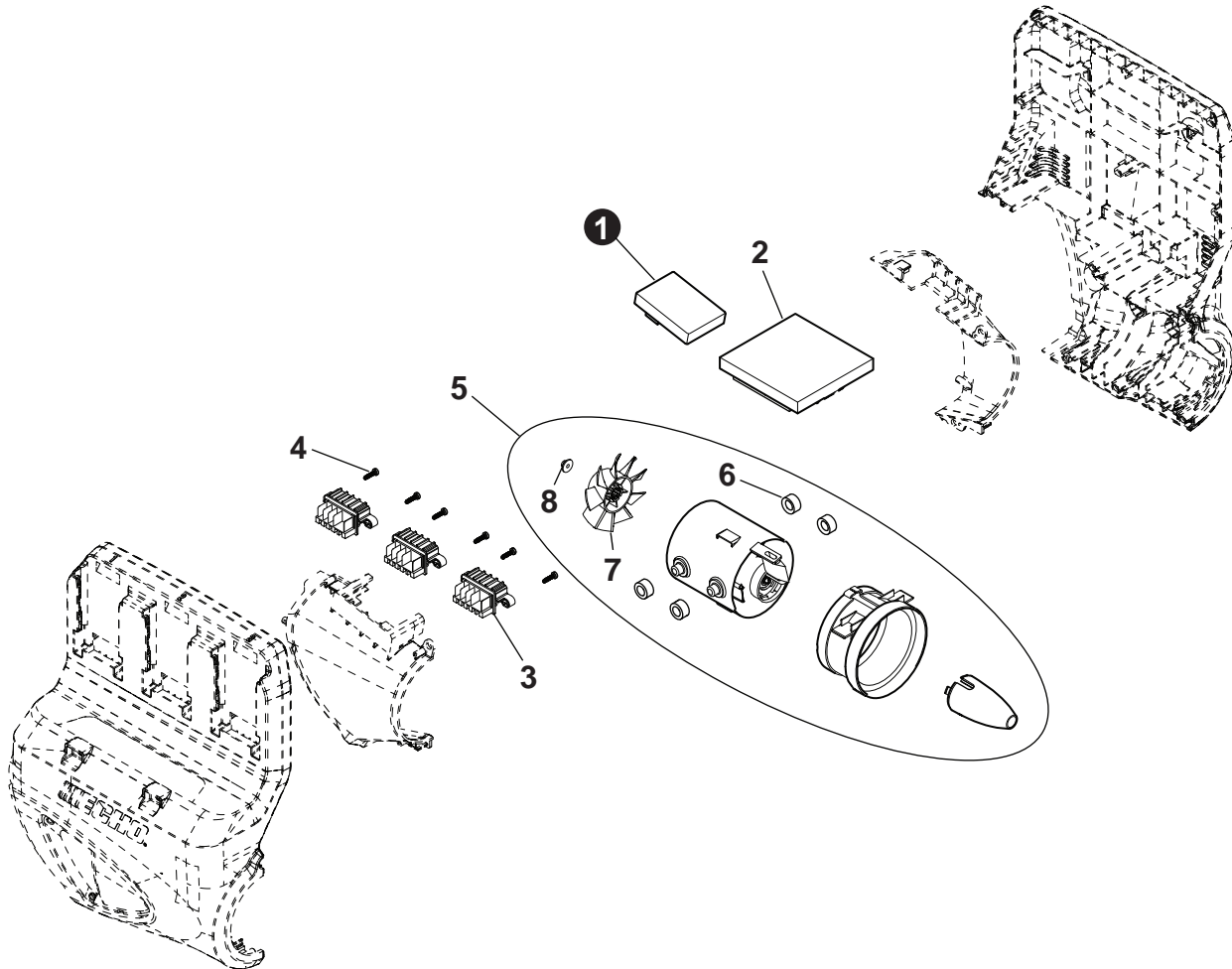
400 Oakwood Road, Lake Zurich, Illinois 60047

WWW.ECHO-USA.COM

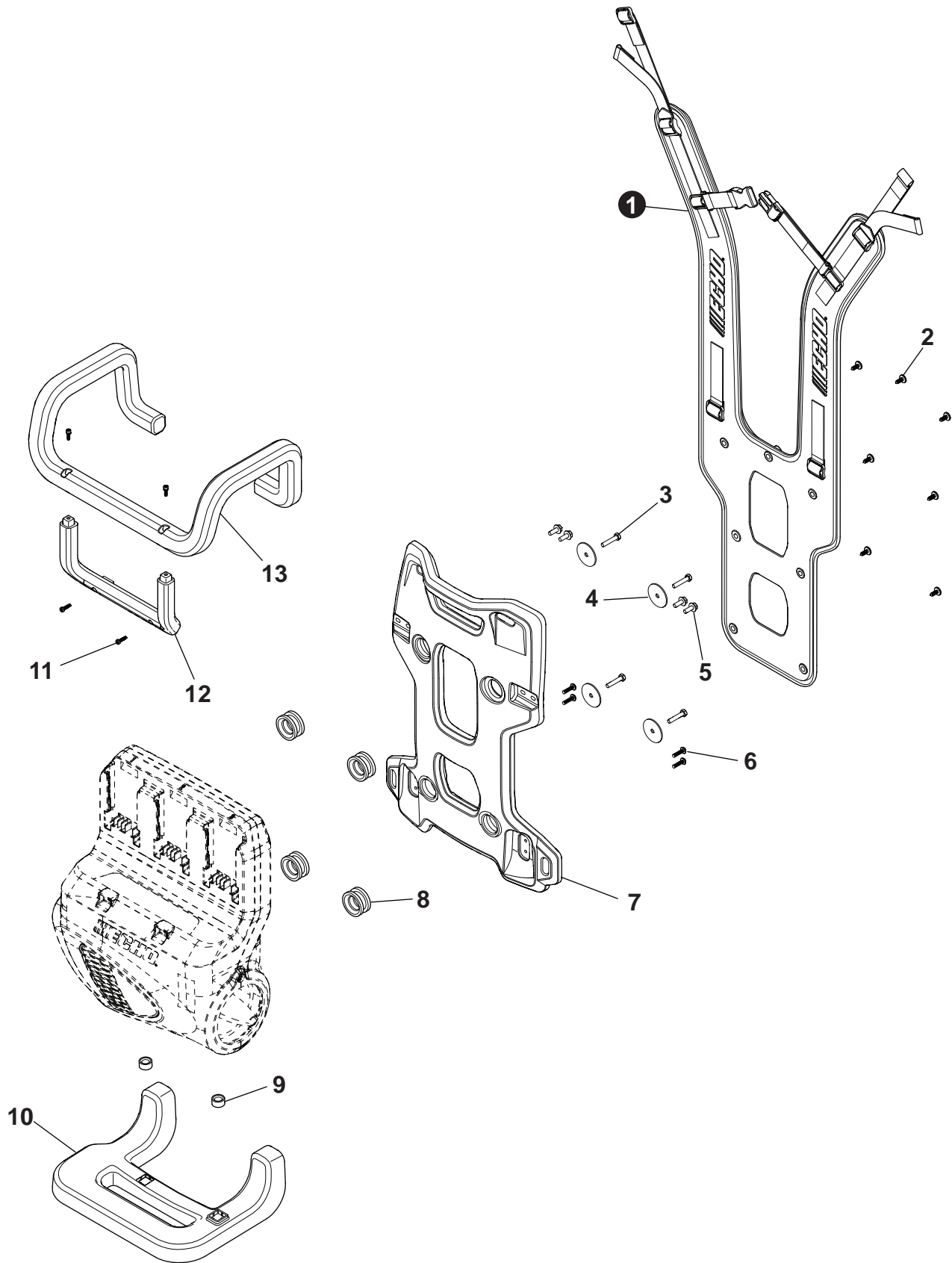
©2023 ECHO Incorporated. All Rights Reserved

P/N 99922238116
REVISED 10/04/23

MOTOR,PCBA,BMCB, & BATTERY	
TERMINALS	3
TERMINALES DE MOTOR, PCBA, BMCB Y BATERÍA	
BACKPACK FRAME	4
MARCO DE LA MOCHILA	
BACKPACK FRAME	5
MARCO DE LA MOCHILA	
CASE, MOTOR DUCTING	6
CAJA, CONDUCTO DE MOTOR	
CASE, MOTOR DUCTING	7
CAJA, CONDUCTO DE MOTOR	
CONTROL HANDLE	8
MANGO DE CONTROL	
CONTROL HANDLE	9
MANGO DE CONTROL	
BLOWER TUBES	10
TUBOS DE SOPLADOR	
BLOWER TUBES	11
TUBOS DE SOPLADOR	
LABELS	12
ETIQUETAS	
LABELS	13
ETIQUETAS	

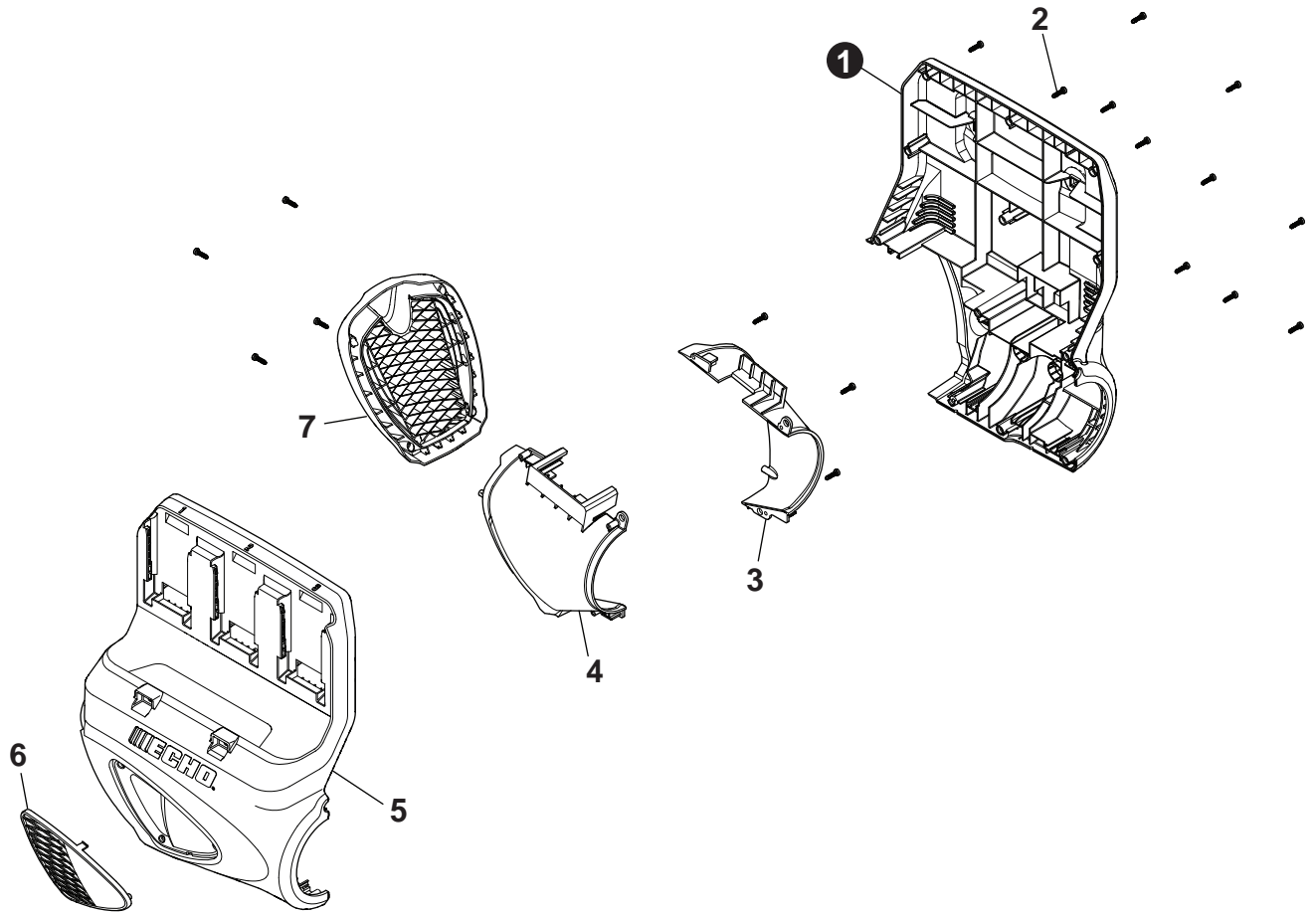


NO.	PART NUMBER	QTY.	DESCRIPTION	DESCRIPCIÓN
1	YH317000040	1	PCBA	PCBA
2	YH317000050	1	BMCB	BMCB
3	YH322000010	1	BLOCK,TERMINAL	BLOQUE,TERMINAL
4	YH415000830	12	SCREW	TORNILLO
5	YH313000040	1	MOTOR ASSEMBLY	ENSAMBLE DEL MOTOR
6	YH468001930	1	+DAMPNER	+AMORTIGUADOR
7	YH472000150	1	+FAN	+ADMIRADOR
8	YH450000540	1	+NUT	+TUERCA





NO.	PART NUMBER	QTY.	DESCRIPTION	DESCRIPCIÓN
1	YH750000020	1	HARNES ASSY.,SHOULDER	ENS DE ARNES, HOMBRO
2	YH415001160	7	SCREW	TORNILLO
3	YH435000780	4	BOLT	TORNILLO
4	YH468001920	4	WASHER,RUBBER	ARANDELA,GOMA
5	YH435000790	4	BOLT	TORNILLO
6	YH415001140	4	SCREW	TORNILLO
7	YH479002930	1	FRAME,REAR	MARCO, TRASERO
8	YH468001910	4	GROMMET	OJAL
9	YH468001930	2	DAMPNER	AMORTIGUADOR
10	YH479002940	1	FRAME,LOWER	MARCO,INFERIOR
11	YH415001150	4	SCREW	TORNILLO
12	YH479002960	1	FRAME,EXTENSION	MARCO,EXTENSION
13	YH479002950	1	FRAME,UPPER	MARCO SUPERIOR



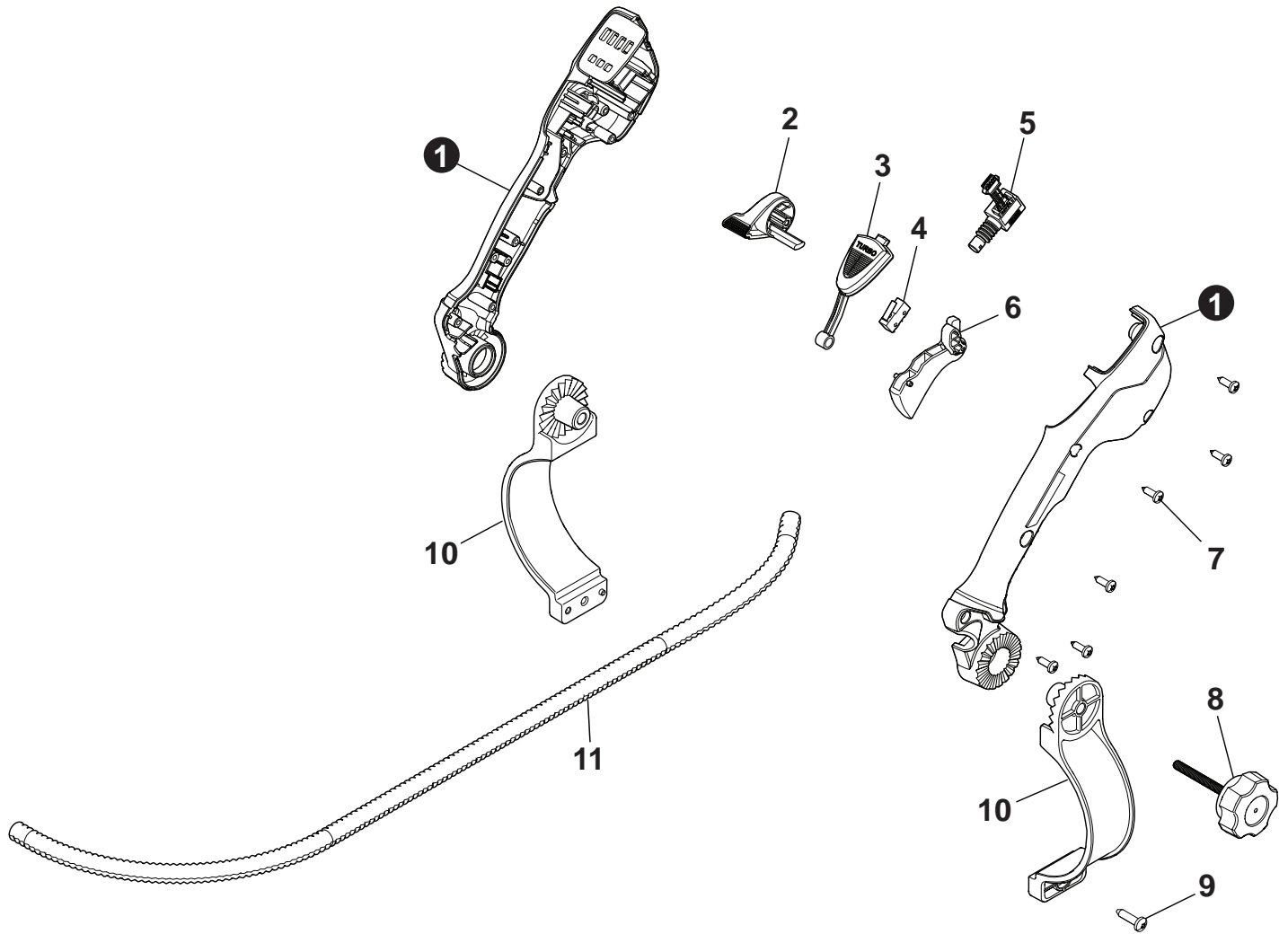


NO.	PART NUMBER	QTY.	DESCRIPTION	DESCRIPCIÓN
1	YH479002920	1	COVER,REAR	CUBIERTA TRASERA
2	YH415000830	8	SCREW	TORNILLO
3	YH479002980	1	DUCT,RIGHT AIR	CONDUCTO,AIRE DERECHO
4	YH479003000	1	DUCT,LEFT AIR	CONDUCTO, AIRE IZQUIERDO
5	YH479002910	1	COVER,FRONT	CUBIERTA DELANTERA
6	YH479002990	3	COVER,DECORATIVE	CUBIERTA DECORATIVA
7	YH479002970	1	COVER,AIR INTAKE	CUBIERTA,ENTRADA DE AIRE

CONTROL HANDLE
MANGO DE CONTROL

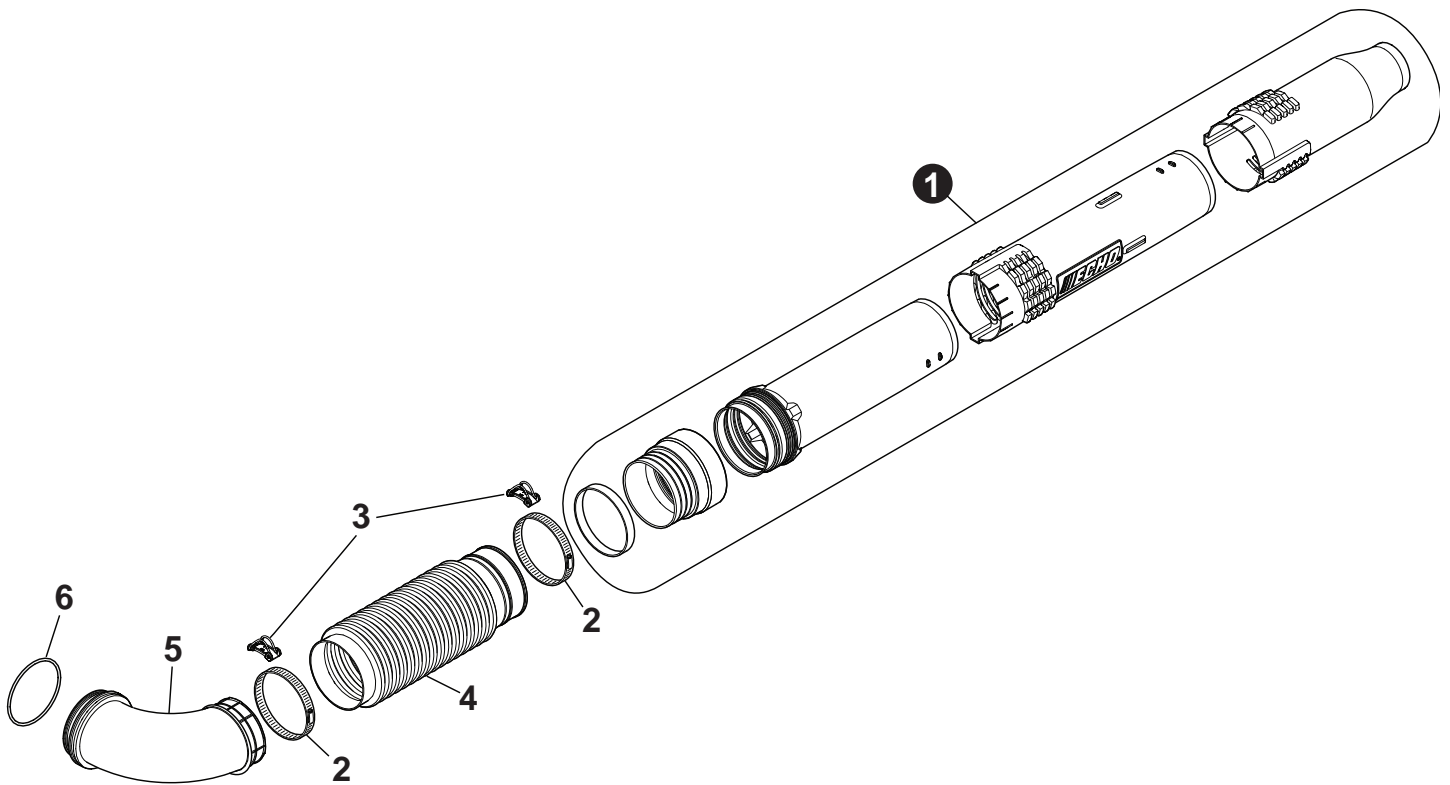


DPB-5800T
Backpack Blower /
Soplador de mochila





NO.	PART NUMBER	QTY.	DESCRIPTION	DESCRIPCIÓN
1	YH466000690	1	HANDLE,CONTROL-SET	MANGO,JUEGO DE CONTROL
2	YH470000940	1	KNOB, CRUISE CONTROL	MANDO, CONTROL DE CRUCERO
3	YH470000950	1	BUTTON, TURBO	BOTÓN, TURBO
4	YH321000230	1	SWITCH, MICRO	INTERRUPTOR, MICRO
5	YH321000370	1	SWITCH,SPEED CONTROL	INTERRUPTOR, CONTROL DE VELOCIDAD
6	YH470001160	1	LEVER,THROTTLE	PALANCA,ACELERADOR
7	YH415001130	6	SCREW	TORNILLO
8	YH470001170	1	SCREW,KNOB	TORNILLO, PERILLA
9	YH415001140	1	SCREW	TORNILLO
10	YH466000700	4	CLAMP,THROTTLE MOUNT	ABRAZADERA,MONTAJE DEL ACELERADOR
11	YH601000230	1	HARNESS,WIRING	MAZO DE CABLES,CABLEADO





NO.	PART NUMBER	QTY.	DESCRIPTION	DESCRIPCIÓN
1	YH467000820	1	TUBE ASSY,BLOWER	CONJUNTO DE TUBO, SOPLADOR
2	YH452000920	2	CLAMP,BLOWER TUBE	ABRAZADERA,TUBO DE SOPLADOR
3	YH466000710	2	CLIP,CABLE	CLIP,CABLE
4	YH467000810	1	TUBE,FLEXIBLE BLOWER	TUBO,SOPLADOR FLEXIBLE
5	YH467000800	1	TUBE,ELBOW BLOWER	TUBO,SOPLADOR DE CODO
6	YH468001900	1	O-RING	ANILLO O





NO.	PART NUMBER	QTY.	DESCRIPTION	DESCRIPCIÓN
1	YH653001700	1	LABEL, LED	ETIQUETADO
2	YH653001710	1	LABEL, MODEL	ETIQUETA, MODELO
3	YH653001690	1	LABLE,WARNING - CHINA	ETIQUETA DE ADVERTENCIA - CHINA